

Závěsné plynové kondenzační kotle s vestavěným zásobníkem TIGER CONDENS

Způsob rozlišování a označování závěsných plynových kondenzačních kotlů s vestavěným zásobníkem:

Tiger Condens XX XXX XX

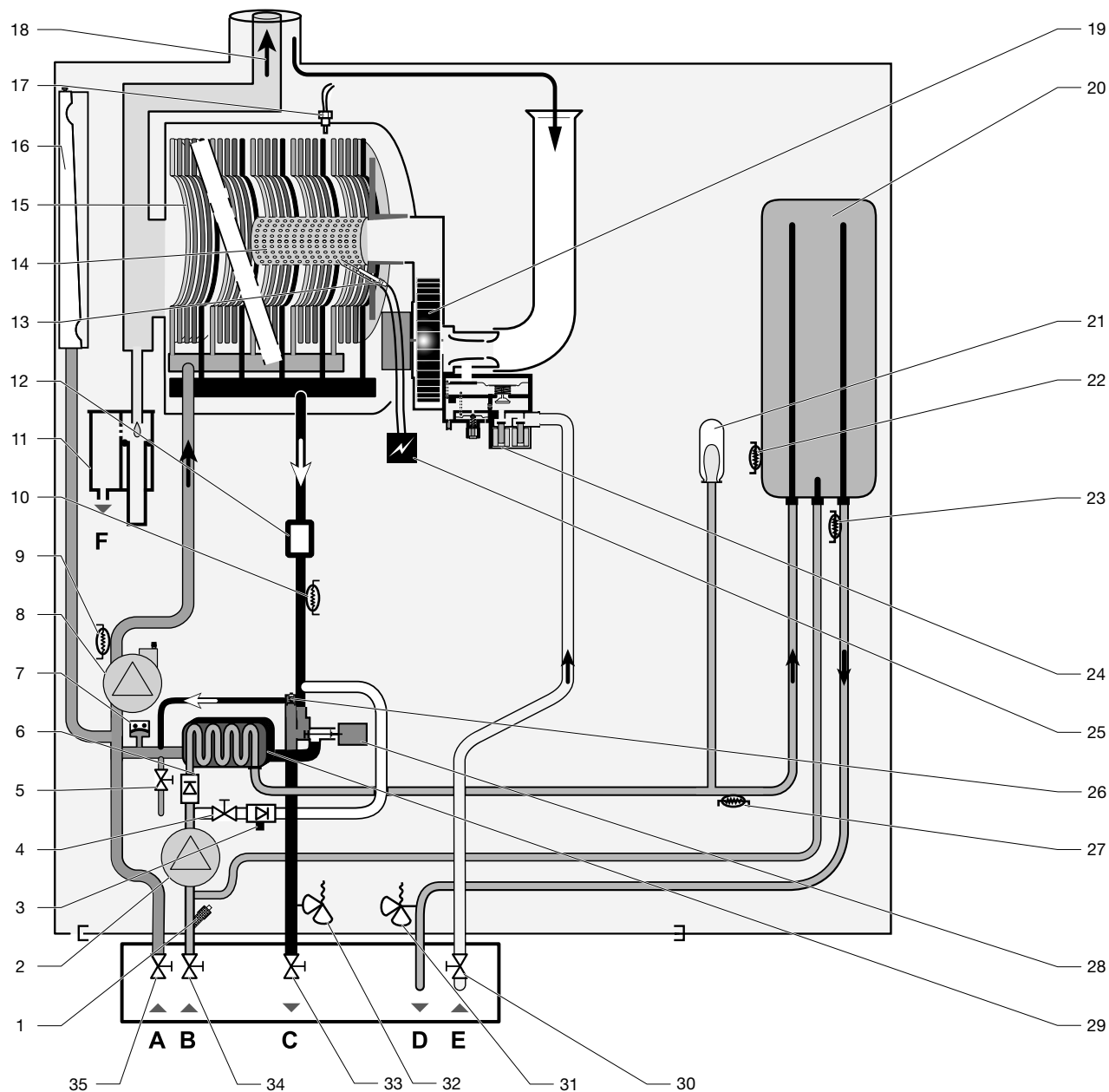
	objem zásobníku
	21 litrů
	42 litrů
	způsob využití:
Z	kotel s vestavěným nerezovým zásobníkem s vrstveným způsobem ukládání TV
	typ kotle:
K	kondenzační kotel
	charakteristický znak:
K	komfortní provedení i činnost kotle
	výkon:
25	jmenovitá hodnota 25 kW (dle teplotního spádu)

Tiger Condens 25 KKZ21 a 25 KKZ42

Kondenzační kotel pro vytápění s vestavěným nerezovým zásobníkem s vrstveným způsobem ukládáním TV o objemu 21 litrů (KKZ21) a 42 litrů (KKZ42) 4,9 - 19,6/25,5* kW, plynulá modulace výkonu

* výkon pro vytápění / pro přípravu TV

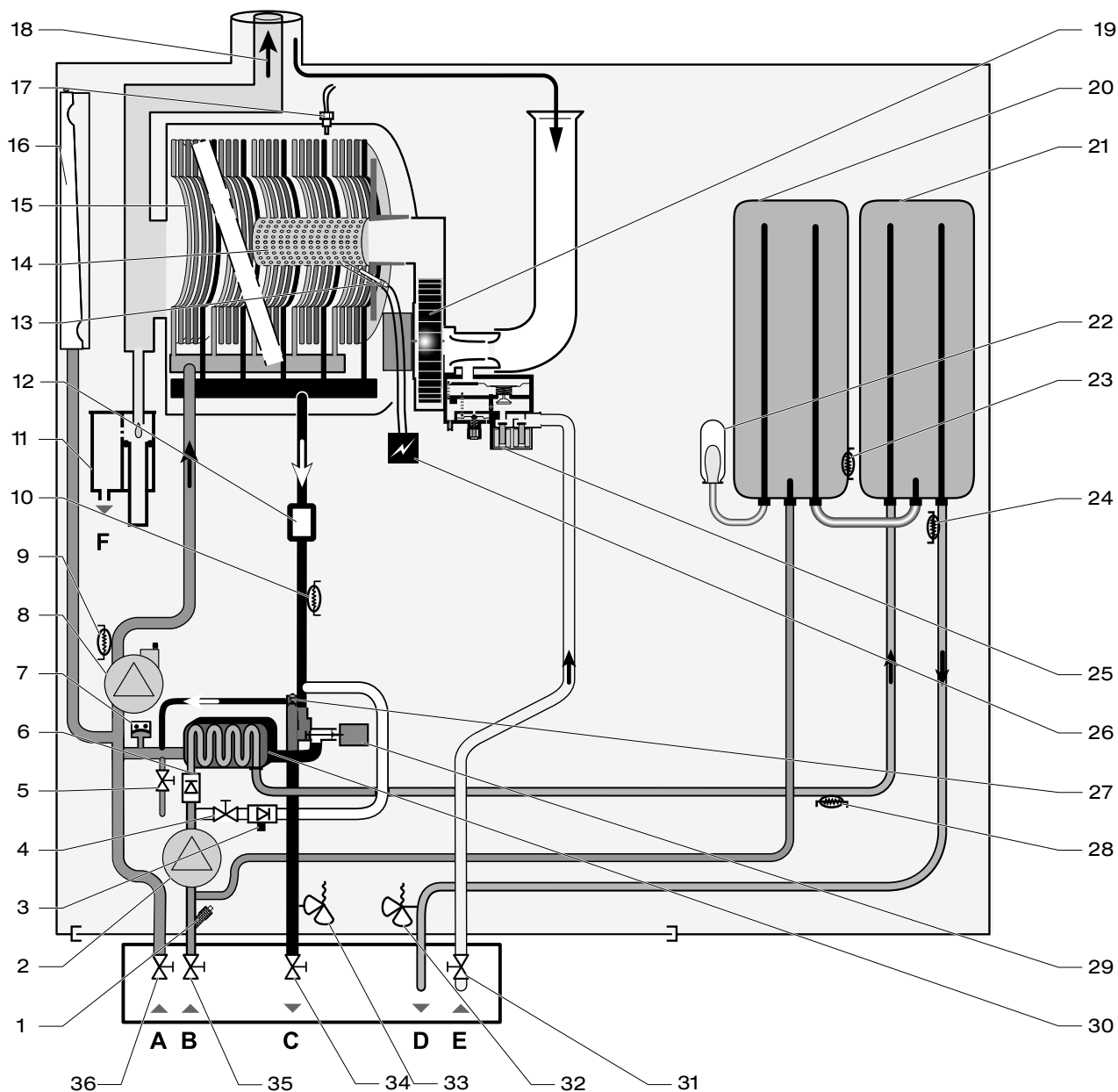
Hydraulické schéma TIGER CONDENS 25 KKZ21



Legenda

- | | | | | | |
|----|-------------------------------------|----|-----------------------------|----|-----------------------------------|
| 1 | Filtr studené vody | 15 | Primární výměník | 31 | Pojišťovací ventil teplé vody |
| 2 | Čerpadlo teplé vody | 16 | Expanzní nádoba topení | 32 | Pojišťovací ventil topného okruhu |
| 3 | Zpětná klapka | 17 | Tepelná pojistka | 33 | Uzávěr na výstupu topného okruhu |
| 4 | Dopouštěcí ventil | 18 | Odvod spalin | 34 | Uzávěr na přívodu studené vody |
| 5 | Výpustný kohout topného okruhu | 19 | Ventilátor | 35 | Uzávěr na přívodu topného okruhu |
| 6 | Zpětná klapka | 20 | Akumulační zásobník | | |
| 7 | Snímač tlaku | 21 | Expanzní nádoba teplé vody | | |
| 8 | Čerpadlo topného okruhu | 22 | Tepelné čidlo zásobníku | | |
| 9 | Snímač vstupní teploty otopné vody | 23 | Tepelné čidlo teplé vody | | |
| 10 | Snímač výstupní teploty otopné vody | 24 | Plynový ventil | | |
| 11 | Sifon | 25 | Zapalovací trafo | | |
| 12 | Filtr částic | 26 | By-pass | | |
| 13 | Elektroda zapalování a ionizace | 27 | Tepelné čidlo na výstupu TV | | |
| 14 | Hořák | 28 | Trojcestný ventil | | |
| | | 29 | Deskový výměník | | |
| | | 30 | Uzávěr plynu | | |
| | | | | A | Vstup otopné vody |
| | | | | B | Přívod studené vody |
| | | | | C | Výstup otopné vody |
| | | | | D | Výstup teplé vody |
| | | | | E | Přívod plynu |
| | | | | F | Odvod kondenzátu |

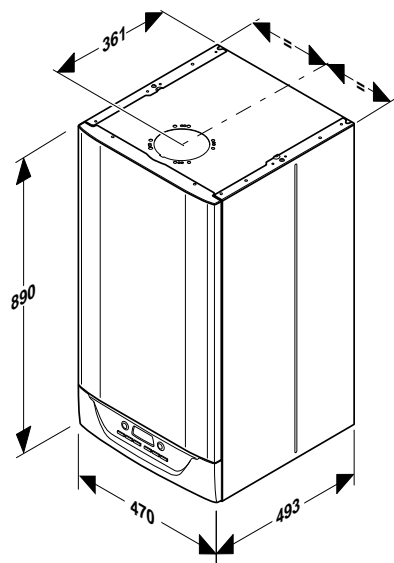
Hydraulické schéma TIGER CONDENS 25 KKZ42



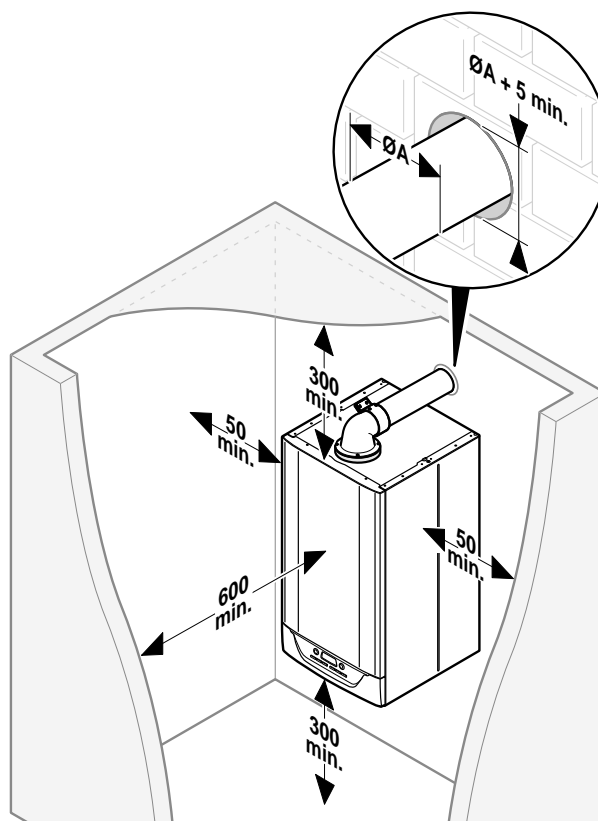
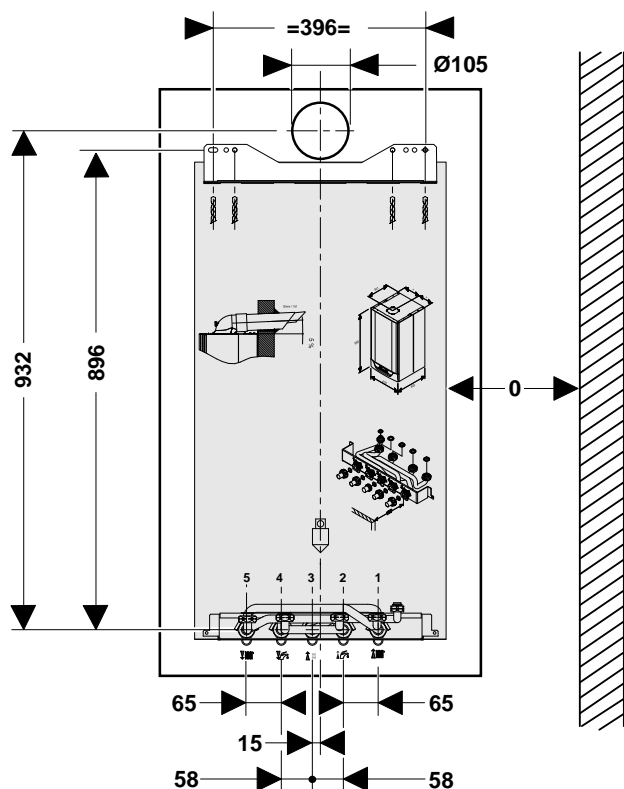
Legenda

- | | | | | | |
|----|-------------------------------------|----|-----------------------------|----|-----------------------------------|
| 1 | Filtr studené vody | 15 | Primární výměník | 31 | Uzávěr plynu |
| 2 | Čerpadlo teplé vody | 16 | Expanzní nádoba topení | 32 | Pojišťovací ventil teplé vody |
| 3 | Zpětná klapka | 17 | Tepelná pojistka | 33 | Pojišťovací ventil topného okruhu |
| 4 | Dopouštěcí ventil | 18 | Odvod spalin | 34 | Uzávěr na výstupu topného okruhu |
| 5 | Výpustný kohout topného okruhu | 19 | Ventilátor | 35 | Uzávěr na přívodu studené vody |
| 6 | Zpětná klapka | 20 | Akumulační zásobník | 36 | Uzávěr na přívodu topného okruhu |
| 7 | Snímač tlaku | 21 | Akumulační zásobník | A | Vstup otopné vody |
| 8 | Čerpadlo topného okruhu | 22 | Expanzní nádoba teplé vody | B | Přívod studené vody |
| 9 | Snímač vstupní teploty otopné vody | 23 | Tepelné čidlo zásobníku | C | Výstup otopné vody |
| 10 | Snímač výstupní teploty otopné vody | 24 | Tepelné čidlo teplé vody | D | Výstup teplé vody |
| 11 | Sifon | 25 | Plynový ventil | E | Přívod plynu |
| 12 | Filtr částic | 26 | Zapalovací trafo | F | Odvod kondenzátu |
| 13 | Elektroda zapalování a ionizace | 27 | By-pass | | |
| 14 | Hořák | 28 | Tepelné čidlo na výstupu TV | | |
| | | 29 | Trojcestný ventil | | |
| | | 30 | Deskový výměník | | |

Rozměry TIGER CONDENS

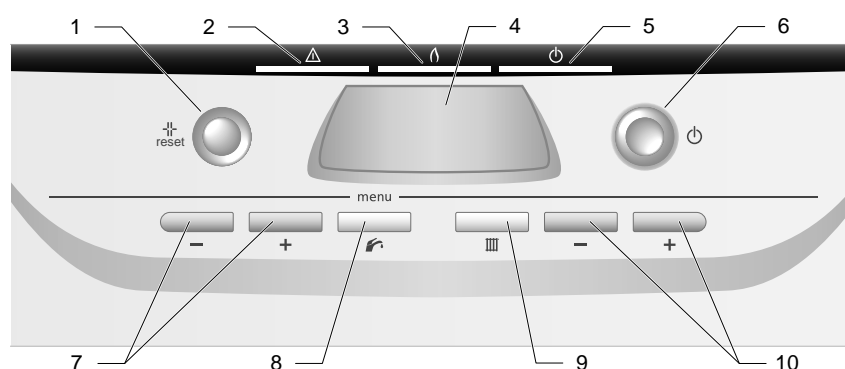


Instalace zařízení



Legenda

- 1 vstup topné vody (3/4")
- 2 vstup studené vody (3/4")
- 3 vstup plynu (1/2")
- 4 výstup teplé vody (3/4")
- 5 výstup topné vody (3/4")



Legenda

- 1 Tlačítko reset
- 2 Ukazatel chyby s červenou LED diodou
- 3 Ukazatel činnosti hořáku s oranžovou LED diodou
- 4 Displej
- 5 Ukazatel činnosti zařízení se zelenou LED diodou
- 6 Tlačítko on/off
- 7 Nastavení teploty teplé vody
- 8 Zapnutí / vypnutí režimu Ohřevu teplé vody
- 9 Zapnutí / vypnutí režimu Topení
- 10 Nastavení teploty vody v topném systému

Technický popis

- **Vestavěný mikroprocesor:** Řídí veškerou činnost kotle
- **Plynulá regulace:** Probíhá na základě neustálého porovnávání skutečně dosahovaných hodnot s hodnotami požadovanými (nastavenými) uživatelem
- **Opakovaný start:** Kotel má pro zapálení několik pokusů. Jestliže se kotli nepodaří zapálit, pak dojde k blokování jeho funkce a zobrazení chybového hlášení.
- **Autodiagnostika:** V případě nestandardních provozních stavů se na displeji kotle zobrazí kód autodiagnostiky.
- **Ochrana čerpadla:** Ochrana čerpadla proti jeho blokaci vlivem delší odstávky je zajištěna krátkým protočením na cca 20 sekund. Pokud je kotel bez požadavku na ohřev OV nebo TV, pak je ochrana proti zablokování čerpadla aktivována vždy v cca 23 hodinových cyklech. Snižuje se tím možnost zablokování čerpadla.
- **Anticyklace:** Omezení v režimu topení, kdy po provozním vypnutí kotle není dovoleno opětovně zapálení kotle dříve, nežli řídicí deska vzhledem k podmínkám v kotli vypočítá čas za který kotel opět startuje. Toto rozmezí je 2 – 60 min. Tato funkce se nejvíce využívá v otopných systémech v případě, kde maximální tepelná ztráta daného objektu odpovídá nejnižší hranici výkonového rozsahu kotle.
- **Digitální zobrazení tlaku** v otopném systému na displeji.
- **Doběh čerpadla:** Jestliže je kotel řízen pokojovým termostatem, čerpadlo běží ještě 5 min po požadavku ukončení ohřevu OV (výrobní nastavení). Jestliže je kotel provozován s propojkou na svorkovnici pokojového termostatu, čerpadlo běží stále. Parametr doběhu čerpadla po ukončení požadavku topení je možné měnit v rozsahu 2 – 60 min.
- **Dvoustupňové čerpadlo** s automatickým přepínáním rychlostí a automatickým odvzdušňováním.
- **Systém kontroly odvodu spalin:** Při zaplnění komory spalinami je aktivován systém, který zajistí odstavení kotle z provozu a na displeji se zobrazí varování.
- **Elektronické snímání tlaku otopné vody:** Při poklesu tlaku pod doporučenou hranici je uživatel upozorněn blikající hodnotou tlaku na displeji, při ztrátě vody je zamezeno startu kotle.
- **Protimrazová ochrana kotle:** Jestliže snímač teploty OV v kotli zaznamená pokles teploty pod 12 °C, dojde ke spuštění čerpadla bez ohledu na požadavek pokojového regulátoru. Pokud teplota vystoupá nad 15 °C, pak se čerpadlo vypne. Jestliže však naopak teplota klesne pod 7 °C, pak je sepnut hořák. Kotel hoří do doby, než dosáhne 35 °C.
- **Příprava teplé vody** - 1 nerezový 21-litrový zásobník s vrstveným ukládáním teplé vody odpovídá standardnímu zásobníku o objemu cca 70l (42l - 150l).
- **Ochrana proti přehřátí:** Je-li teplota OV vyšší než 97 °C, sepne se čerpadlo. Vypíná při dosažení 80 °C.
- **By-pass:** Rozsah možného nastavení je v rozmezí od 17 kPa do 35 kPa. To znamená že by-pass není možné nikdy zcela zavřít nebo otevřít. Nastavení se provádí pomocí šroubováku v rozmezí +/- 5 otáček. Nastavení by-passu umožňuje zvýšit nebo snížit průtok OV v otopném systému
- **Expanzní nádoby** - pro topný okruh 12 litrů a pro okruh teplé vody 2 litry
- **Pojišťovací ventil pro OV** – 300 kPa
- **El. přídatné moduly** - kotel je možno doplnit o přídatný el. modul 4 FUNKCÍ pro ovládání externích zařízení. Modul 4 FUNKCÍ pro ovládání digestoře nebo externího plynového ventilu nebo externího chybového hlášení nebo externího čerpadla topného okruhu.

Připojení kotle k rozvodům OV, TV a plynu

Připojovací koncovky kotle nesmí být zatěžovány silami od trubkového systému otopné soustavy, TV nebo přívodu plynu. To předpokládá přesné dodržení rozměrů zakončení všech připojovaných trubek, a to jak výškové, tak vzdálenosti od stěny i vzájemné vzdálenosti jednotlivých vstupů a výstupů mezi sebou.

Připojení kotle na otopnou soustavu se doporučuje řešit tak, aby při opravách kotle bylo možné vypouštět otopnou vodu pouze z něj.

Při rekonstrukcích, při nepříznivých stavebních dispozicích a pod. lze připojit kotel k systému otopné soustavy, soustavy TV i přívodu plynu flexibilními prvky (hadicemi), ale vždy jen k tomu určenými. V případě použití flexibilních prvků měly by být tyto co nejkratší a s dostatečným průměrem a musí být chráněny před mechanickým a chemickým namáháním a poškozováním a musí být zajištěno, aby před ukončením jejich životnosti nebo spolehlivosti plnit své parametry (podle údajů jejich výrobců) byly vždy vyměněny za nové.

Poznámka: Výrobce doporučuje na vstup do kotle připojit externí filtr užitkové vody a na zpáteční potrubí s vratnou otopnou vodou osadit zachycovač kalů.

Zachycovač kalů má být proveden tak, aby umožňoval vyprazdňování v pravidelných časových intervalech, aniž by bylo nutné vypouštět velké množství otopné vody. Zachycovač kalů lze kombinovat s filtrem, samotný filtr se sítím však není postačující ochranou. Filtr i zachycovač kalů je třeba pravidelně kontrolovat a čistit.

Použití nemrznoucích směsí

Použití nemrznoucích směsí při provozu kotle vzhledem na jejich vlastnosti je nutné zkontrolovat se servisním střediskem firmy Protherm. Jedná se zejména o aspekty přestupu tepla, velkou objemovou roztažnost a hlavně poškození výměníků OV a gumových těsnění kotle a čerpadla.

Upozornění: Závady kotle vzniklé v důsledku použití nemrznoucích směsí není možné řešit v rámci záruky.

Přestavba na jiný druh paliva

Kotle Tiger Condens jsou v základním provedení konstruované na zemní plyn. Přestavbu na jiný druh paliva smí provádět pouze autorizovaný technik s příslušným osvědčením.

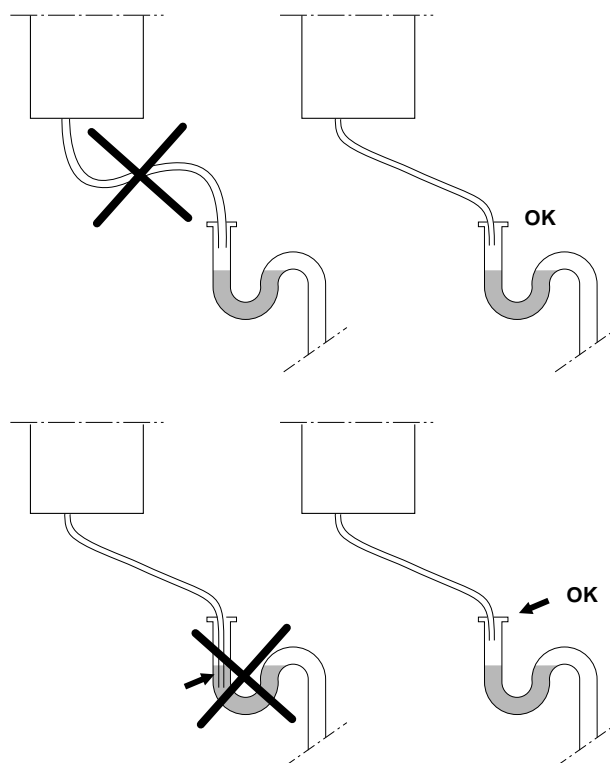
Zapojení sifonu kondenzátu



Pozor: kondenzáty jsou velmi kyselé, jejich pH je v rozmezí 3,5 až 5.

Objem vyloučených kondenzátů může dosáhnout až 20 litrů za den pro jeden rodinný dům. Tento objem je zanedbatelný vzhledem k objemu použité a vypouštěné vody z domu, jelikož kondenzáty jsou rozpuštěny v této vodě.

Používejte PVC nebo jiné materiály vhodné pro odvádění kondenzátů. Vzhledem k nebezpečí vzniku koroze se nedoporučuje černá ocel, galvanizovaná ocel ani měď.



Provozní tlak v otopné soustavě

Otopný systém (měřeno na kotli) musí být napuštěn alespoň na hydraulický tlak 1 bar (odpovídá hydrostatické výšce vody 10 m). Doporučuje se udržovat tlak v rozmezí 1 - 2 bary.

Pojistný ventil

Na spodní straně kotle na hydraulické skupině je vlevo umístěn pojistný ventil. Z vyústění od pojistného ventilu může dojít (při překročení max. tlaku v systému) k výtoku vody, příp. úniku páry. Na výstup přepadu pojistného ventilu se proto doporučuje nainstalovat svod, který bude vyveden do odpadního systému daného objektu.

Připojení plynu

Provedení kotle Tiger Condens je určeno k provozu na zemní plyn o jmenovitém tlaku v rozvodné síti 2 kPa, pro který se nejčastěji udává hodnota výhřevnosti od 9 do 10 kWh/m³. Vnitřní rozvodná síť plynu i plynoměr musí být dostatečně dimenzovány s ohledem i na jiné plynové spotřebiče uživatele.

Regulace kotle

Provoz kotle s ekvitermní regulací

Kotel reguluje teplotu OV na základě změn venkovní teploty a požadované vnitřní teploty dle zvolené křivky. Pro tento způsob regulace je nutno použít eBus ekvitermní regulátory Protherm Thermolink B, Thermolink P nebo Thermolink RC s připojeným čidlem venkovní teploty (Ekvitermní čidlo pro regulace Thermolink), které zajišťují i regulaci přípravy TV.

Upozornění: Nastavení teploty otopné vody si řídí sama ekvitermní regulace na základě zvolené topné křivky (venkovní a vnitřní teplotě).

Nastavení ekvitermní křivky se provádí s pomocí zmíněného regulátoru, který nám zaručuje maximální tepelný komfort.

Upozornění: Vodiče pokojového regulátoru a venkovního čidla nesmějí být vedeny souběžně se silovými vodiči (vedení 230 V apod.).

Poznámka: Pro aktivaci jednoduchého ekvitermního režimu stačí připojit ke kotli samotné čidlo venkovní teploty.

Tento režim regulace ale nevyhodnocuje pokojovou teplotu a je zcela závislý na správně zvolené topné křivce, která se v tomto případě nastavuje na kotli.

Poznámka: V místnosti kde je regulátor umístěn by neměly být termostatické ventily na radiátorech.

Provoz kotle bez pokojového regulátoru

Kotel při tomto režimu udržuje zvolenou teplotu OV. Pokud není pokojový regulátor připojen, svorky pro jeho připojení musí být vzájemně propojeny (dodané z výroby).

Provoz kotle s pokojovým regulátorem

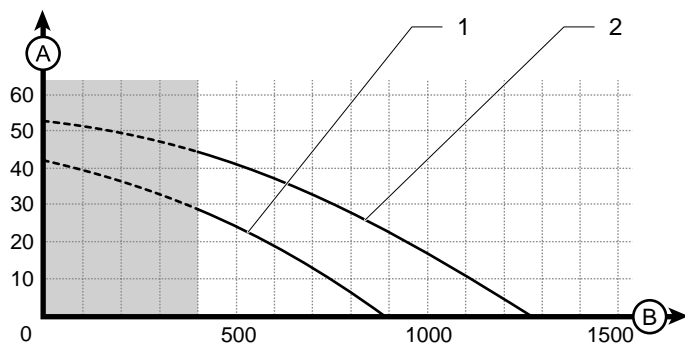
V případě použití pokojového regulátoru je nutné na ovládacím panelu kotle nastavit takovou maximální teplotu OV, na kterou byl váš otopný systém navržen (tak aby nedošlo k poškození systému) a která je schopna pokrýt tepelné ztráty objektu i při nízkých venkovních teplotách. Ohřev otopné vody pak může být regulátorem řízen pouze do vámi zvolené maximální hodnoty teploty OV nastavené na ovládacím panelu kotle.

Pro ovládání kotle pokojovým regulátorem lze použít pouze takový regulátor, který má beznapěťový výstup, tzn. že nepřivádí do kotle žádné cizí napětí.

Zatížitelnost regulátoru s reléovým spínáním je 24 V / 0,1 A.

Pokojový regulátor je třeba propojit s kotlem dvoužilovým vodičem s doporučeným průřezem do 1,5 mm² v závislosti na délce.

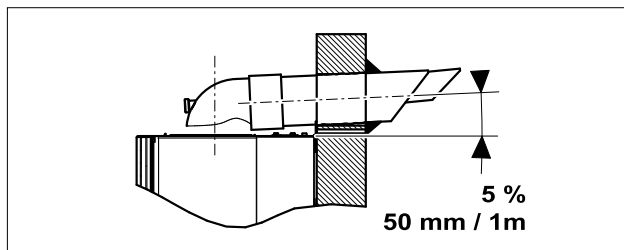
Poznámka: V místnosti kde je regulátor umístěn by neměly být termostatické ventily na radiátorech.

Využitelný přetlak oběhového čerpadla do otopného systému**Hydraulická charakteristika
TIGER CONDENS 25 KKZ****Legenda**

- A Naměřený tlak mezi vývodem a přívodem otopné vody (kPa)
B Průtočné množství v topném systému (l/h)
1 Min. rychlost
2 Max. rychlost

Odvod spalin

Sestava odvodu spalin musí obsahovat přípojovací adaptér s otvory pro měření spalin (není součástí kotle).



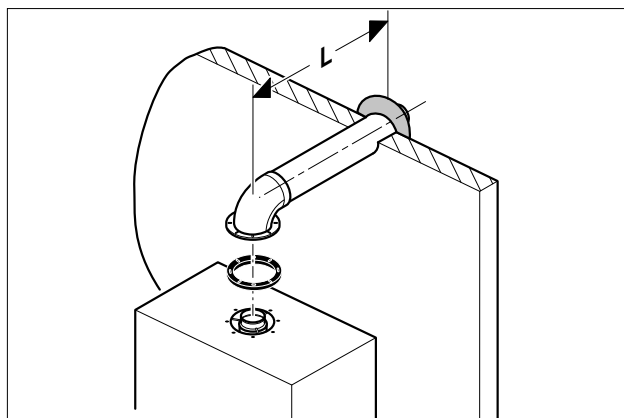
Dodržujte minimální sklon 5 % mezi ohybem a krajem odkouření v horizontálních úsecích, aby tak byl zajištěn odtok kondenzátu k zařízení.

Pozor!

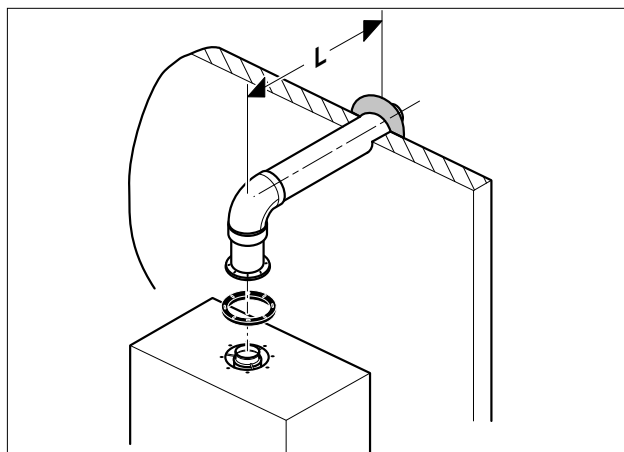
Odkouření musí být provedeno dle aktuálně platných norem, vyhlášek a nařízení.

Systém horizontálního odkouření Ø 60/100 mm nebo Ø 80/125 mm (systém typu C13)

Ø 60/100 mm



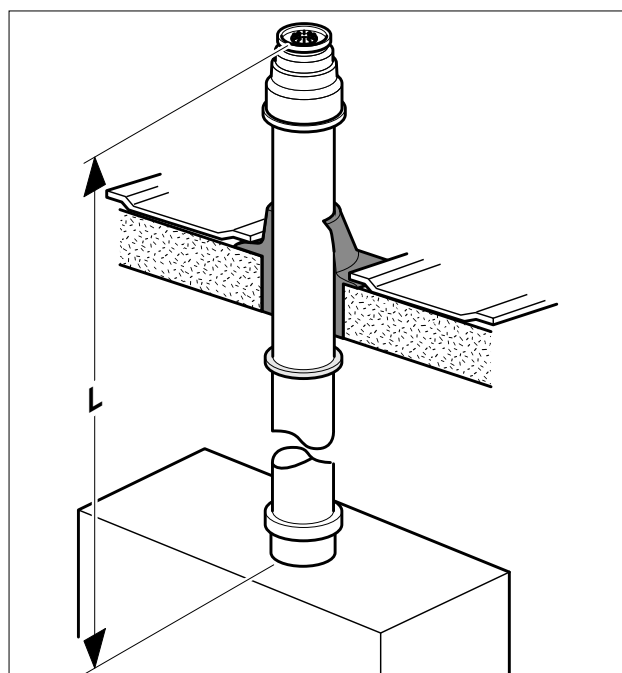
Ø 80/125 mm



Typ	Max. délka
Ø 60/100	10 m
Ø 80/125	12 m

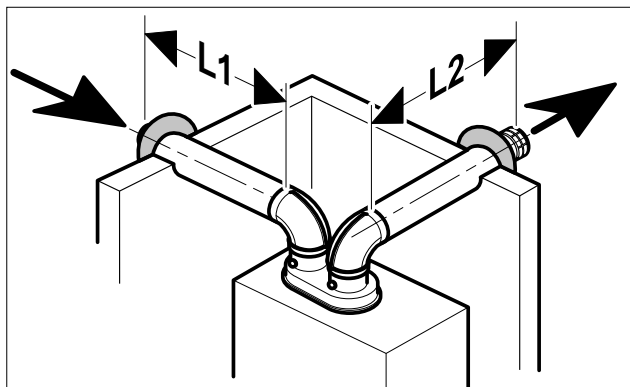
Na každé koleno 90° (nebo 2 x 45°) se musí zkrátit délka (L) o 1 m.

Systém vertikálního odkouření Ø 60/100 mm nebo Ø 80/125 mm (systém typu C33)



Typ	Max. délka
Ø 60/100	10 m
Ø 80/125	13 m

Na každé koleno 90° (nebo 2 x 45°) se musí zkrátit délka (L) o 1 m.

Systém odkouření 2 x Ø 80 mm (systém typu C53)

Typ	Min. délka (L1+L2)	Max. délka (L1+L2)
2 x Ø 80 mm	2 x 0,5 m	2 x 20 m

Na každé koleno 90° (nebo 2 x 45°) se musí zkrátit délka (L) o 2 m.

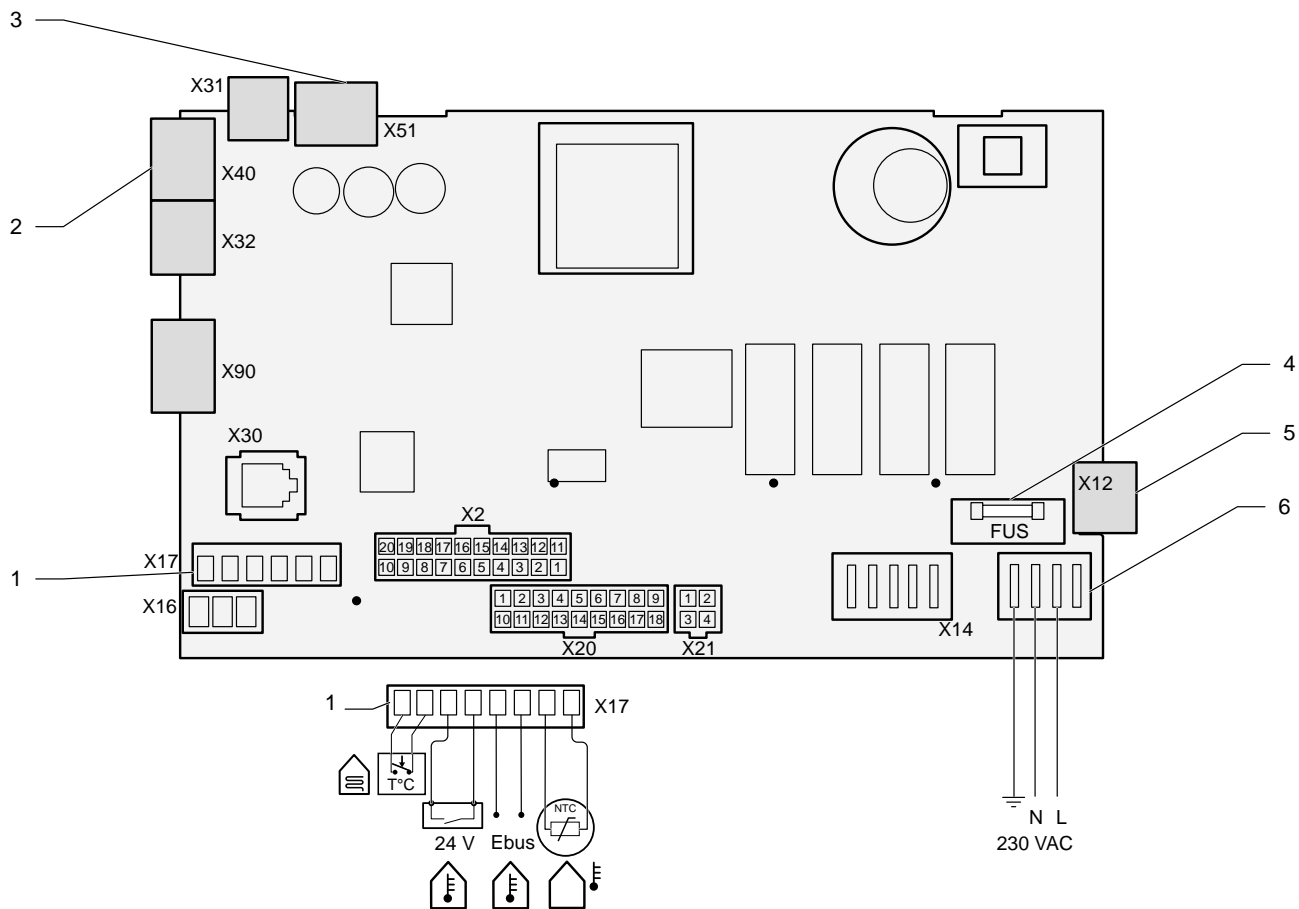
Upozornění: Při montáži odvodu spalin dodržujte pokyny v tabulce délek odkouření.

Kotel je certifikován dle CE jako celek s následujícími Protherm díly odkouření.

Odkouření 60/100	
0020109167	Připojovací vertikální adaptér Ø 60/100
0020109168	Sestava komínová Ø 60/100 mm – 1 m, černá
0020109169	Trubka souosá Ø 60/100 mm – 1 m
0020109170	Koleno Ø 60/100 mm – 87° s kontrolním otvorem
0020109171	Koleno Ø 60/100 mm – 87°
0020109172	Koleno Ø 60/100 mm – 45°, 2 ks
0020109173	Sestava vodorovná Ø 60/100 mm – 0,75 m
0020109174	Sestava vodorovná Ø 60/100 mm, teleskopická - 0,6 m
0020109175	Díl zakončovací horizontální Ø 60/100 mm - 0,75 m
0020109185	Trubka souosá Ø 60/100 mm – 0,5 m
0020109186	Trubka souosá Ø 60/100 mm – 0,2 m

Odkouření 80/125	
0020109176	Koleno 45° Ø 80/125 mm - 2 ks
0020109177	T-kus Ø 80/125 mm - 87°
0020109178	Koleno Ø 80/125 mm - 87°
0020109179	Trubka souosá Ø 80/125 mm – 0,5 m
0020109180	Trubka souosá Ø 80/125 mm – 1 m
0020109181	Připojovací vertikální adaptér 80/125
0020109182	Sestava komínová Ø 80/125 mm – 1 m, černá
0020109183	Díl zakončovací horizontální Ø 80/125 mm - 1 m
0020109184	Průchodka střechou šikmá, černá

Elektrické schéma kotle



Legenda

- 1 Konektor regulačních doplňků (ON/OFF regulace, Ebus regulace, bezpečnostní termostat podlahového topení a venkovní čidlo)
- 2 Připojovací konektor přídatného modulu
- 3 Připojovací konektor displeje
- 4 Pojistka
- 5 Připojovací konektor přídatného modulu
- 6 Napájení 230 V

TIGER CONDENS

Popis	Jednotka	25 KKZ21	25 KKZ42
Kategorie plynu		II _{2H3P}	II _{2H3P}
Topení			
Min. výkon při 80°C/60°C (P min.)	kW	4.9	4.9
Max. výkon při 80°C/60°C (P max.)	kW	18.1	18.1
Min. výkon při 50°C/30°C (P min.)	kW	5.4	5.4
Max. výkon při 50°C/30°C (Pmax.)	kW	19.6	19.6
Účinnost při 80°C/60°C	%	97.7	97.7
Účinnost při 50°C/30°C	%	106.2	106.2
Účinnost při 40°C/30°C	%	108.4	108.4
Minimální průtočné množství	l/h	400	400
Min. výstupní teplota otopné vody	°C	10	10
Max. výstupní teplota otopné vody	°C	80	80
Objem expanzní nádoby	l	12	12
Tlak expanzní nádoby	bar	0.75	0.75
Pojišťovací ventil, maximální tlak	bar	3	3
ohřev teplé vody			
Min výkon (P min.)	kW	5.1	5.1
Max. výkon (P max.)	kW	25.5	25.5
Min. teplota teplé vody	°C	45	45
Max. teplota teplé vody	°C	65	65
Specifický výkon (D) podle EN 13203	l/min	15	18.5
Komfort teplé vody podle EN 13203	-	***	***
Minimální průtok teplé vody	l/min	0.1	0.1
Kapacita zásobníku teplé vody	l	21	42
Omezovač průtoku studené vody	l/min	12	12
Maximální tlak teplé vody	bar	10	10
Min. vstupní tlak	bar	0.3	0.3
Doporučený vstupní tlak	bar	2	2
Max. vstupní tlak	bar	10	10

Popis	Jednotka	25 KKZ21	25 KKZ42
Spalování			
Dodávané množství vzduchu (1013 mbar -0°C)	m ³ /h	23.7	23.7
Hmotnostní průtok spalin při Pmin.	g/s	2.4	2.4
Hmotnostní průtok spalin při Pmax.	g/s	8.3	8.3
Hmotnostní průtok spalin v režimu teplé vody	g/s	11.5	11.5
Teplota spalin při P min. 80°C/60°C	°C	66.8	66.8
Teplota spalin při P min. 50°C/30°C	°C	47.1	47.1
Teplota spalin při P max. 80°C/60°C	°C	65.7	65.7
Teplota spalin při P max. 50°C/30°C	°C	48.8	48.8
Teplota spalin v režimu teplé vody (při teplotě teplé vody 50°C)	°C	70.7	70.7
Hodnot spalin (měřené v nominálním tepelném výkonu a s referenčním plynem G20, během topení) :			
CO	mg/kWh	105	105
CO ₂	%	9.2	9.2
NO _x vážený	mg/kWh	39.9	39.9
Třída NO _x		5	5
El. připojení			
Napětí napájení	V/Hz	230V 50Hz	230V 50Hz
El. příkon	W	178	178
El. krytí		IPX4D	IPX4D
Rozměry a hmotnost			
Výška	mm	892	892
Šířka	mm	470	470
Hloubka	mm	502	502
Hmotnost	kg	56,7	63
Zemní plyn G 20			
Max. spotřeba plynu při maximálním výkonu ohřevu vody	m ³ /h	2.70	2.70
Max. spotřeba plynu při maximálním výkonu topení	m ³ /h	1.96	1.96
Max. spotřeba plynu při minimálním výkonu	m ³ /h	0.54	0.54
Vstupní tlak plynu	mbar	20	20
Propan G 31			
Max. spotřeba plynu při maximálním výkonu ohřevu vody	kg/h	1.98	1.98
Max. spotřeba plynu při maximálním výkonu topení	kg/h	1.44	1.44
Max. spotřeba plynu při minimálním výkonu	kg/h	0.40	0.40
Vstupní tlak plynu	mbar	37	37