

Otopná desková tělesa



Ventil Compact (Purmo V)*

Otopné deskové těleso Purmo Ventil Compact je těleso s profilovanou čelní deskou a přestupní plochou pro zvýšení tepelného výkonu. Napojení tělesa je boční a spodní s vnitřním závitem G1/2". Těleso se dodává s bočními kryty a horní mřížkou a dále s instalovanou ventilovou vložkou s přednastavením od firmy Heimeier nebo Oventrop.

technická data

- Materiál: ocelový plech válcovaný za studena s nízkým obsahem uhlíku, který odpovídá třídě FePO1 dle EN 10130 a EN 10131
- Tloušťka plechu: profilovaná deska – 1,25 mm, přestupní plocha – 0,5 mm
- Osová vzdálenost kanálků: 33,3 mm
- Připojení: Spodní 2x G1/2" (levé připojení u typu 11 a 33 na objednávku) boční 4x G1/2"
- Pracovní přetlak: 1 MPa
- Maximální teplota: 110 °C
- Zkušební přetlak: 1,3 MPa
- Barevné provedení: bílá RAL 9016, na objednávku barevné provedení dle vzorníku RAL
- Příslušenství dodávané s tělesem: uchycovací sada, odvzdušňovací a zaslepovací zátka

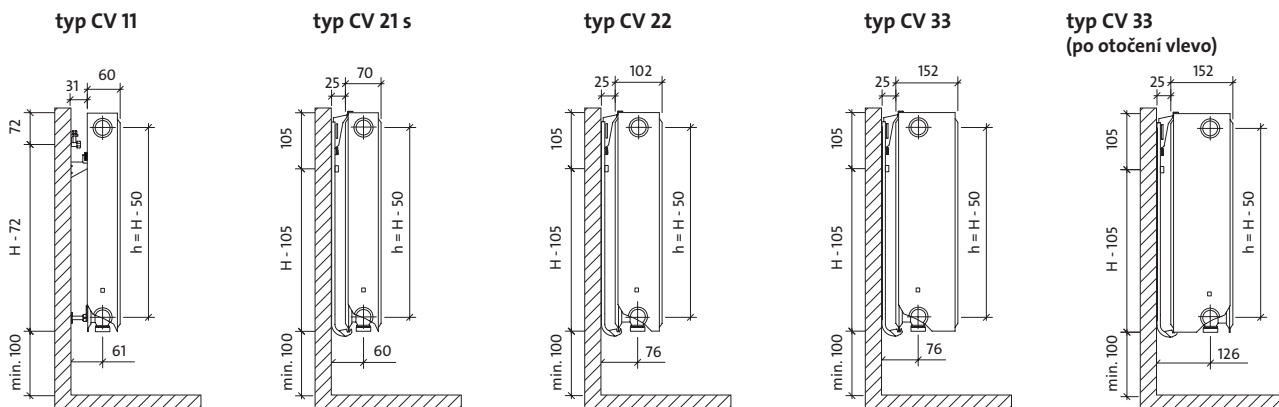


* původní název tělesa

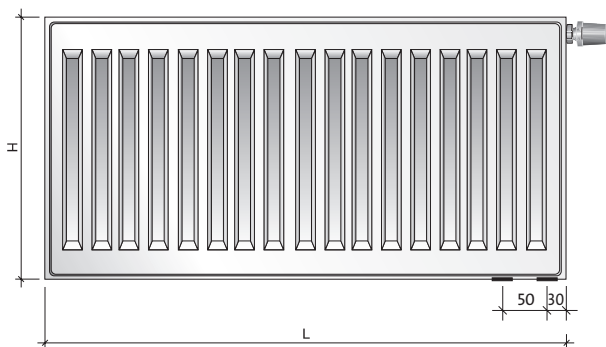
Ventil Compact

Otopná desková tělesa

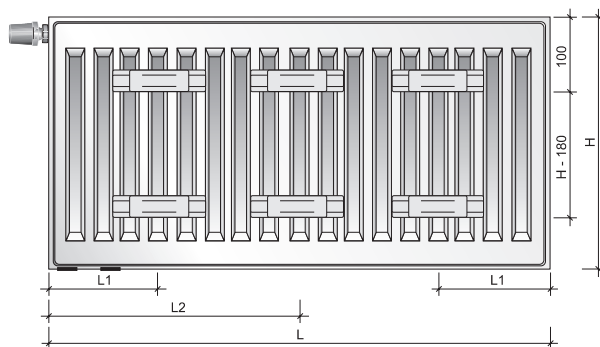
boční pohled



čelní pohled



zadní pohled, pouze pro typ CV 11



vodní objem, hmotnost, montážní vzdálenosti

vodní objem: l/m

typ	výš.	300	450	500	600	900
11		1,7	2,3	2,6	3,0	4,4
21s		3,4	4,8	5,2	6,2	8,9
22		3,4	4,8	5,2	6,2	8,9
33		5,0	7,0	7,7	9,0	13,0

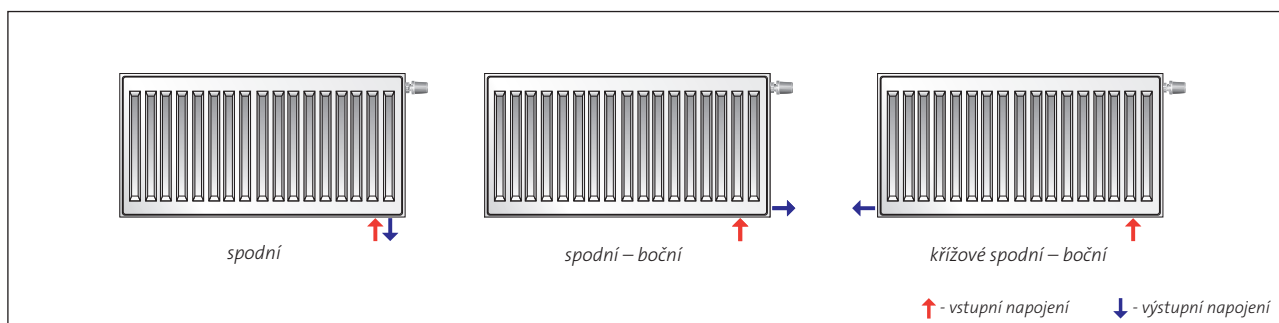
hmotnost: kg/m

typ	výš.	300	450	500	600	900
11		9,7	14,4	16,0	19,1	28,6
21s		13,7	21,3	23,8	28,8	43,9
22		15,7	24,3	27,2	32,9	50,1
33		25,0	37,4	41,5	49,8	74,6

montážní vzdálenosti: mm

typ	CV 11	
	L1	L2
400-1600	117	-
1800	117	917
2000	117	1017
2300	117	1150
2600	117	1317
3000	117	1517

doporučený způsob připojení



Otopná desková tělesa

Ventil Compact typ 11



PURMO CV 11

OBJEDNACÍ KÓD : **CV11XXXXYYYYZ**
 PŘÍKLAD : **CV116001200L**
 zkrácený název _____
 typ _____
 výška _____
 délka _____
 Z = L : levé přípoj. • R : pravé přípoj.

délka [mm]	parametry $t_z / t_p / t_i$	výška [mm]				
		300	450	500	600	900
400	75/65/20 °C	218	316	347	407	571
	70/55/20 °C	175	253	278	326	456
500	75/65/20 °C	273	395	434	509	714
	70/55/20 °C	219	317	348	407	571
600	75/65/20 °C	328	474	521	611	856
	70/55/20 °C	263	380	417	489	685
700	75/65/20 °C	382	553	608	713	999
	70/55/20 °C	307	443	487	570	799
800	75/65/20 °C	437	632	694	814	1142
	70/55/20 °C	350	506	556	652	913
900	75/65/20 °C	491	711	781	916	1284
	70/55/20 °C	394	570	626	733	1027
1000	75/65/20 °C	546	790	868	1018	1427
	70/55/20 °C	438	633	695	815	1141
1100	75/65/20 °C	601	869	955	1120	1570
	70/55/20 °C	482	696	765	896	1255
1200	75/65/20 °C	655	948	1042	1222	1712
	70/55/20 °C	526	760	834	978	1369
1400	75/65/20 °C	764	1106	1215	1425	1998
	70/55/20 °C	613	886	973	1141	1598
1600	75/65/20 °C	874	1264	1389	1629	2283
	70/55/20 °C	701	1013	1113	1304	1826
1800	75/65/20 °C	983	1422	1562	1832	2569
	70/55/20 °C	788	1140	1252	1467	2054
2000	75/65/20 °C	1092	1580	1736	2036	2854
	70/55/20 °C	876	1266	1391	1630	2282
2300	75/65/20 °C	1256	1817	1996	2341	3282
	70/55/20 °C	1008	1456	1599	1874	2625
2600	75/65/20 °C	1420	2054	2257	2647	3710
	70/55/20 °C	1139	1646	1808	2119	2967
3000	75/65/20 °C	1638	2370	2604	3054	4281
	70/55/20 °C	1314	1899	2086	2445	3424

Tepelný výkon otopných deskových těles (W) je stanoven dle normy EN 442 pro teplotní spád 75/65/20 °C a 70/55/20 °C.

[W/m] 90/70/20 °C	686	994	1093	1283	1800
teplotní exponent n	1,2981	1,3048	1,3070	1,3115	1,3170

Ventil Compact typ 21s

Otopná desková tělesa

PURMO CV 21s



OBJEDNACÍ KÓD : CV21sXXXXYYY

PŘÍKLAD : CV21s6001200

zkrácený název

typ

výška

délka



délka [mm]	parametry $t_z / t_p / t_i$	výška [mm]				
		300	450	500	600	900
400	75/65/20 °C	304	424	462	536	744
	70/55/20 °C	245	340	370	428	593
500	75/65/20 °C	381	530	578	670	931
	70/55/20 °C	306	425	463	535	741
600	75/65/20 °C	457	636	694	804	1117
	70/55/20 °C	367	510	556	643	890
700	75/65/20 °C	533	742	809	938	1303
	70/55/20 °C	429	595	648	750	1038
800	75/65/20 °C	609	848	925	1072	1489
	70/55/20 °C	490	680	741	857	1186
900	75/65/20 °C	685	954	1040	1206	1675
	70/55/20 °C	551	765	833	964	1334
1000	75/65/20 °C	761	1060	1156	1340	1861
	70/55/20 °C	612	850	926	1071	1483
1100	75/65/20 °C	837	1166	1272	1474	2047
	70/55/20 °C	674	935	1019	1178	1631
1200	75/65/20 °C	913	1272	1387	1608	2233
	70/55/20 °C	735	1020	1111	1285	1779
1400	75/65/20 °C	1065	1484	1618	1876	2605
	70/55/20 °C	857	1190	1296	1499	2076
1600	75/65/20 °C	1218	1696	1850	2144	2978
	70/55/20 °C	980	1360	1482	1713	2372
1800	75/65/20 °C	1370	1908	2081	2412	3350
	70/55/20 °C	1102	1530	1667	1928	2669
2000	75/65/20 °C	1522	2120	2312	2680	3722
	70/55/20 °C	1225	1700	1852	2142	2965
2300	75/65/20 °C	1750	2438	2659	3082	4280
	70/55/20 °C	1408	1955	2130	2463	3410
2600	75/65/20 °C	1979	2756	3006	3484	4839
	70/55/20 °C	1592	2210	2407	2784	3855
3000	75/65/20 °C	2283	3180	3468	4020	5583
	70/55/20 °C	1837	2550	2778	3213	4448

Tepelný výkon otopných deskových těles (W) je stanoven dle normy EN 442 pro teplotní spád 75/65/20 °C a 70/55/20 °C.

[W/m] 90/70/20 °C teplotní exponent n	954 1,2803	1333 1,3008	1456 1,3076	1691 1,3213	2356 1,3390
--	---------------	----------------	----------------	----------------	----------------

tělesa na objednávku

Otopná desková tělesa

Ventil Compact typ 22



PURMO CV 22

OBJEDNACÍ KÓD : **CV22XXXXYYY**
 PŘÍKLAD : **CV226001200**

zkrácený název _____
 typ _____
 výška _____
 délka _____

délka [mm]	parametry $t_z / t_p / t_i$	výška [mm]				
		300	450	500	600	900
400	75/65/20 °C	384	539	588	684	955
	70/55/20 °C	308	430	469	545	759
500	75/65/20 °C	481	674	735	855	1 194
	70/55/20 °C	385	538	587	681	949
600	75/65/20 °C	577	808	882	1 025	1 433
	70/55/20 °C	462	646	704	817	1 138
700	75/65/20 °C	673	943	1 029	1 196	1 672
	70/55/20 °C	539	753	822	954	1 328
800	75/65/20 °C	769	1 078	1 176	1 367	1 910
	70/55/20 °C	616	861	939	1 090	1 518
900	75/65/20 °C	865	1 212	1 323	1 538	2 149
	70/55/20 °C	693	969	1 056	1 226	1 707
1000	75/65/20 °C	961	1 347	1 470	1 709	2 388
	70/55/20 °C	770	1 076	1 174	1 362	1 897
1100	75/65/20 °C	1 057	1 482	1 617	1 880	2 627
	70/55/20 °C	846	1 184	1 291	1 499	2 087
1200	75/65/20 °C	1 153	1 616	1 764	2 051	2 866
	70/55/20 °C	923	1 291	1 408	1 635	2 277
1400	75/65/20 °C	1 345	1 886	2 058	2 393	3 343
	70/55/20 °C	1 077	1 507	1 643	1 907	2 656
1600	75/65/20 °C	1 538	2 155	2 352	2 734	3 821
	70/55/20 °C	1 231	1 722	1 878	2 180	3 035
1800	75/65/20 °C	1 730	2 425	2 646	3 076	4 298
	70/55/20 °C	1 385	1 937	2 112	2 452	3 415
2000	75/65/20 °C	1 922	2 694	2 940	3 418	4 776
	70/55/20 °C	1 539	2 152	2 347	2 725	3 794
2300	75/65/20 °C	2 210	3 098	3 381	3 931	5 492
	70/55/20 °C	1 770	2 475	2 699	3 133	4 363
2600	75/65/20 °C	2 499	3 502	3 822	4 443	6 209
	70/55/20 °C	2 001	2 798	3 051	3 542	4 932
3000	75/65/20 °C	2 883	4 041	4 410	5 127	7 164
	70/55/20 °C	2 309	3 229	3 521	4 087	5 691

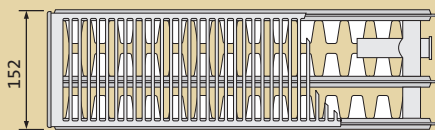
Tepelný výkon otopných deskových těles (W) je stanoven dle normy EN 442 pro teplotní spád 75/65/20 °C a 70/55/20 °C.

[W/m] 90/70/20 °C	1211	1701	1857	2163	3033
teplotní exponent n	1,3094	1,3226	1,3270	1,3358	1,3561

Ventil Compact typ 33

Otopná desková tělesa

PURMO CV 33



OBJEDNACÍ KÓD : CV33XXXXYYZZ

PŘÍKLAD : CV336001200L

zkrácený název

typ

výška

délka

Z = L : levé připoj. • R : pravé připoj.



délka [mm]	parametry $t_z / t_p / t_i$	výška [mm]				
		300	450	500	600	900
400	75/65/20 °C	539	748	814	942	1304
	70/55/20 °C	431	596	649	750	1035
500	75/65/20 °C	674	935	1018	1178	1630
	70/55/20 °C	539	746	811	937	1294
600	75/65/20 °C	808	1121	1221	1414	1956
	70/55/20 °C	647	895	973	1124	1553
700	75/65/20 °C	943	1308	1425	1649	2282
	70/55/20 °C	754	1044	1135	1312	1812
800	75/65/20 °C	1078	1495	1628	1885	2608
	70/55/20 °C	862	1193	1298	1499	2071
900	75/65/20 °C	1212	1682	1832	2120	2934
	70/55/20 °C	970	1342	1460	1687	2329
1000	75/65/20 °C	1347	1869	2035	2356	3260
	70/55/20 °C	1078	1491	1622	1874	2588
1100	75/65/20 °C	1482	2056	2239	2592	3586
	70/55/20 °C	1186	1640	1784	2061	2847
1200	75/65/20 °C	1616	2243	2442	2827	3912
	70/55/20 °C	1293	1789	1946	2249	3106
1400	75/65/20 °C	1886	2617	2849	3298	4564
	70/55/20 °C	1509	2087	2271	2624	3623
1600	75/65/20 °C	2155	2990	3256	3770	5216
	70/55/20 °C	1724	2386	2595	2999	4141
1800	75/65/20 °C	2425	3364	3663	4241	5868
	70/55/20 °C	1940	2684	2919	3373	4659
2000	75/65/20 °C	2694	3738	4070	4712	6520
	70/55/20 °C	2156	2982	3244	3748	5176
2300	75/65/20 °C	3098	4299	4681	5419	7498
	70/55/20 °C	2479	3429	3730	4310	5953
2600	75/65/20 °C	3502	4859	5291	6126	8476
	70/55/20 °C	2802	3877	4217	4873	6729
3000	75/65/20 °C	4041	5607	6105	7068	9780
	70/55/20 °C	3233	4473	4866	5622	7764

Tepelný výkon otopných deskových těles (W) je stanoven dle normy EN 442 pro teplotní spád 75/65/20 °C a 70/55/20 °C.

[W/m] 90/70/20 °C teplotní exponent n	1698 1,3140	2363 1,3313	2576 1,3371	2988 1,3486	4143 1,3600
--	----------------	----------------	----------------	----------------	----------------