



## **Kondenzační kotel**

**Q7K-28-24-COMBI**

**Q7K-36-30-COMBI**

**Q7K-22-SOLO**

**Q7K-28-SOLO**

**Návod na montáž, obsluhu a údržbu**

## OBSAH

<b>1. Bezpečnostní pokyny</b>	
1.1 Všeobecné.....	5
1.2 Instalace ústředního vytápění .....	5
1.3 Připojení kotle na rozvod plynu.....	6
1.4 Připojení kotle na elektrickou síť.....	6
1.5 Připojení kotle na rozvod vody.....	6
1.6 Odtah spalin a přívod vzduchu.....	6
<b>2. Popis kotle</b>	7
2.1 Všeobecné.....	7
2.2 Provoz kotle.....	7
2.3 Provozní podmínky.....	8
2.4 Připojení k PC.....	9
2.5 Testovací program.....	9
2.5.1 Ochrana proti zamrznutí.....	10
<b>3. Hlavní komponenty</b>	11
3.1 Příslušenství.....	Chyba! Záložka není definována.
<b>4. Instalace</b>	12
4.1 Základní rozměry .....	12
4.2 Umístění kotle .....	14
4.2.1 Instalace do kuchyňské linky .....	14
4.2.2 Instalace do větrané kuchyňské spíže.....	14
4.2.3 Odstranění předního panelu.....	14
4.3 Zavěšení kotle na zeď.....	Chyba! Záložka není definována.
4.3.1 Upevnění závěsné sady .....	15
4.3.2 Upevnění zadního rámu pro zavěšení .....	15
4.3.3 Zapojení montážní sady.....	15
4.4 Montáž kotle .....	16
4.5 Upevnění krytu odtahů.....	Chyba! Záložka není definována.
<b>5. Zapojení</b>	17
5.1 Zapojení teplé a studené vody.....	17
5.1.1 Expanzomat .....	17
5.1.2 Thermostatické radiátorové hlavice .....	17
5.1.3 Podlahové vytápění.....	17
5.1.4 Zařízení s referenčními pokojovými termostaty .....	18
5.1.5 Zařízení s výměníkem tepla .....	18
5.2 Systém ohřevu teplé vody .....	21
5.2.1 Zařízení se solárním dohřevem .....	20
5.3 Zapojení na elektrickou síť .....	21
5.3.1 Zapojení teplotních ovladačů na el. svorkovnici .....	21
5.3.2 Pokojový termostat pro vypnutí a zapnutí .....	22
5.3.3 Pokojový termostat pro nastavení času .....	22
5.3.4 Venkovní teplotní čidlo.....	22
5.3.5 Modulační termostat.....	22
5.4 Zapojení plynu.....	22
5.5 Odtah spalin a přívod vzduchu.....	23
5.5.1 Odtahy, materiál a izolace.....	23
5.5.2 Otevřené zapojení.....	23
5.5.3 Uzavřené zapojení.....	23
5.6 Délka odtahů .....	24
5.6.1 Ekvivalentní délky.....	24
5.6.2 Příklad výpočtu .....	24
5.7 Montáž sady odtahů .....	25

5.7.1	Duální odtah přes zeď, horizontálně.....	25
5.7.2	Horizontální odtah přes zeď a odtah přes střechu s kombinovaným odtahem.....	27
5.7.3	Vertikální odtah přes střechu s kombinovaným odtahem a duálním odtahem.....	30
5.8	Prefabrikát kominu na střeše.....	31
5.9	Sada přes střechu a přívod vzduchu přes venkovní zeď.....	32
5.10	Přívod vzduchu přes venkovní zeď a sada přes střech s běžným odtahem.....	33
5.11	Střešní odtah kombinovaný přívod vzduchu a odtah spalin.....	34
6.	<b>Spuštění kotle</b> .....	<b>36</b>
6.1	<b>Naplnění kotle a systému ústředního vytápění, odvzdušnění</b> .....	<b>35</b>
6.1.1	Systém ústředního vytápění.....	35
6.1.2	Přívod teplé vody.....	35
6.1.3	Přívod plynu.....	35
6.2	Spuštění kotle.....	<i>Chyba! Záložka není definována.</i>
6.3	Systém vypnutí.....	37
6.3.1	Ochrana proti zamrznutí.....	37
7.	<b>Nastavení a seřízení</b> .....	<b>38</b>
7.1	Ovládací panel.....	38
7.2	Nastavení pomocí servisního kódu.....	38
7.3	Parametry.....	40
7.4	Nastavení maximálních hodnot teploty vytápění.....	40
7.5	Nastavení pozice čerpadla.....	40
7.6	Seřízení čidla venkovní teploty.....	40
7.7	Přestavba na jiný typ plynu.....	41
7.8	Plynová armatura.....	41
7.9	Nastavení plynové armatury.....	42
8.	<b>Poruchy</b> .....	<b>44</b>
8.1	Kódy poruchových hlášení.....	44
8.1.1	Zobrazení poslední poruchy.....	44
8.2	Hořák nezapaluje.....	45
8.3	Hořák je při zapalování hlučný.....	45
8.4	Hořák rezonuje.....	46
8.5	Netopí.....	46
8.6	Výkon je snížený.....	47
8.7	Teplá a studená voda nedosahuje požadované teploty.....	47
8.8	Není teplá voda.....	47
8.9	Teplá voda nedosahuje požadované teploty.....	48
9.	<b>Údržba kotle</b> .....	<b>50</b>
10.	<b>Technická data</b> .....	<b>51</b>
10.1	Schéma elektrického zapojení.....	52
11.	<b>CE, Prohlášení o shodě</b> .....	<b>53</b>

© 2009 Quantum, a.s. Brněnská 212, Vyškov 682 01

**Quantum, a.s. nenese zodpovědnost za škody způsobené nedodržením návodu na montáž, obsluhu a údržbu nebo tím, že výrobek byl používán jiným než stanoveným způsobem, popř. na jiný než stanovený účel.**

Z důvodu neustálého vývoje si v zájmu zlepšování kvality dodávaných výrobků vyhrazujeme právo změnit technické parametry uvedené v této příručce bez předchozího oznámení.

V případě, že budete postupovat přesně podle návodu, můžete bezpečně instalovat, obsluhovat a provádět údržbu tohoto výrobku.

V případě nejasností se obraťte na Quantum, a.s. Brněnská 212, Vyškov

### Seznam zkratk a názvosloví

Popis	Dále jen
Vysoká účinnost	VÚ
Závěsný plynový kondenzační kombinovaný kotel Q7K	Kotel
Kotel se systémem odtahu pro centrální vytápění	CV systém
Kotel se systémem odtahu pro ohřev teplé vody	TV systém

### Symbyoly

V návodu jsou použity následující symbyoly:



**POZOR**

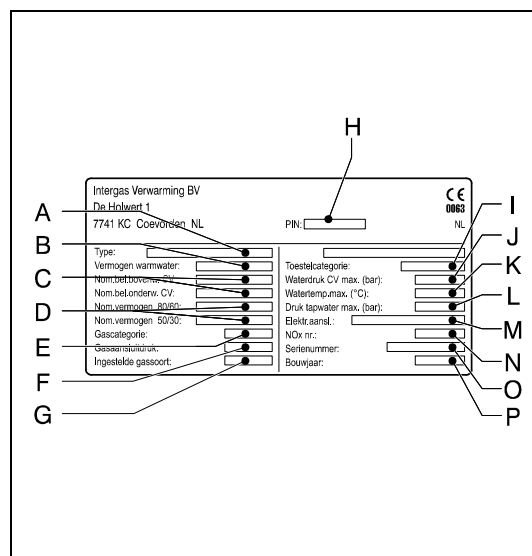
### Servisní a technická podpora

Pro více informací o specifickém nastavení, instalaci, údržbě a opravách, prosím kontaktujte Quantum, a.s. Vyškov.

### Identifikace výrobku

Výrobní štítek s údaji naleznete ze spodní části kotle.

- A. Typ kotle
- B. Výkon - ohřev teplé vody (kW)
- C. Výkon - horní a spodní hranice (kW)
- D. Jmenovitý výkon (kW)
- E. Kategorie plynu
- F. Vstupní tlak plynu (mbar)
- G. Typ plynu
- H. Pin
- I. Kategorie kotle
- J. Maximální tlak teplé a studené vody (bar)
- K. Maximální teplota teplé a studené vody (°C)
- L. Maximální tlak na výstupu teplé vody (bar)
- M. Napájení 230 V/50 Hz
- N. NOx hodnota
- O. Výrobní číslo
- P. Rok výroby



# 1. BEZPEČNOSTNÍ POKYNY

Quantum, a.s. nezodpovídá za škody na majetku nebo na zdraví, způsobené nedodržením návodu na montáž, obsluhu a údržbu nebo tím, že výrobek byl používán jiným než stanoveným způsobem, popř. na jiný než stanovený účel.

## 1.1 Všeobecné

System musí odpovídat bezpečnostním pokynům a dalším nařízením a normám, jako např.:

- Pokyny uvedené v tomto návodě
- ČSN EN 15242 - Větrání budov - Výpočtové metody pro stanovení průtoku vzduchu v budovách včetně filtrace
- ČSN 12 7010 - Navrhování větracích a klimatizačních zařízení
- ČSN 33 2000-7-701 ed.2 Elektrické instalace nízkého napětí-Prostory s vanou nebo sprchou
- ČSN 33 2000 - 3 Elektrotechnické předpisy. Elektrická zařízení. Část 3: Stanovení základních charakteristik (prostředí obyčejné základní chráněné před mrazem s okolní teplotou v rozsahu +5 až 35 °C
- ČSN O6 1008 Požární bezpečnost tepelných zařízení
- TPG 704 01 Odběrná plynová zařízení a spotřebiče na plynná paliva v budovách
- TPG 905 02
- Vyhl.č.23/2008 Sb. Vyhláška o technických podmínkách požární ochrany staveb
- Stavební zákon č.183/2006 Sb.
- Místně příslušné vyhlášky a nařízení

### **UPOZORNĚNÍ:**

- **na kotel nesmí být kladeny předměty z hořlavých hmot**
- **před započítím prací, které mohou mít za následek změnu prostředí v prostoru instalace kotle, je nutné jej odstavit z provozu.**

## 1.2 Instalace ústředního vytápění

Instalace musí být provedena v souladu s bezpečnostními normami a dalšími příslušnými vyhláškami a nařízením, jako např.:

ČSN 06 0310 - Projektování a montáž ústředního vytápění

ČSN 06 0830 - Zabezpečovací zařízení pro ústřední vytápění a ohřívání užitkové vody

Kotel má zabudovanou expanzní nádobu, která umožňuje připojení na uzavřený topný systém. Skutečně potřebný expanzní objem pro daný topný systém je nutné určit výpočtem dle ČSN 06 0830. Pokud bude vypočtený expanzní objem vyšší než objem expanzní nádoby v kotli, je nutno do topného systému instalovat přídatnou expanzní nádobu.

Před připojením kotle do topného systému je nutné systém důkladně propláchnout a tím ho zbavit drobných nečistot.

Topné rozvody je nutné řešit projektem s vazbou na hydraulické odpory soustavy a k celkově přenášeným výkonům.

**Bezpečné vzdálenosti kotle od hořlavých materiálů ve smyslu ČSN 061008 jsou:**

- od nesnadno, těžce, nebo středně hořlavých materiálů 100 mm
- od lehce hořlavých materiálů 200 mm

### 1.3 Připojení kotle na rozvod plynu

Připojení kotle na rozvod plynu musí být provedeno vždy oprávněnou osobou ve smyslu Vyhl.č.21/1979 Sb., kterou se určují vyhrazená plynová zařízení a stanoví některé podmínky k zajištění jejich bezpečnosti, ve znění pozdějších předpisů. Oprávněná osoba musí být smluvní servisní organizací firmy Quantum, a.s.

Instalace musí být provedena podle schválené dokumentace pro plynoinstalaci v souladu s bezpečnostními normami a dalšími příslušnými vyhláškami a nařízeními, jako např.:

- ČSN 38 6405 Plynová zařízení. Zásady provozu.
- ČSN EN 1775:2008 Zásobování plynem - Plynovody v budovách - Nejvyšší provozní tlak
- TPG 704 01:2008 Odběrná plynová zařízení a spotřebiče na plyná paliva v budovách
- TPG 800 03 Připojování odběrných plynových zařízení a jejich uvádění do provozu
- TPG 800 02 Spotřebiče na plyná paliva s relativní hustotou vyšší než vzduch, umístěné v prostorách pod úrovní terénu

### 1.4 Připojení kotle na elektrickou síť

Kotel se připojuje do síťové zásuvky poblíž kotle. Instalaci zásuvky, připojení kotle na el.síť a servis jeho elektrické části může provádět pouze osoba s odpovídající odbornou elektrotechnickou kvalifikací dle vyhlášky č.50/1978Sb.

Instalace musí být provedena v souladu s bezpečnostními normami a dalšími příslušnými vyhláškami a nařízeními, jako např.:

- ČSN EN 60 335-1
- Zásuvka musí vyhovovat ČSN 33 2180 a ČSN 33 2000-4-46
- Síťové napětí musí být 230 V  $\pm$ 10%
- ČSN 33 2000-5-54 ed.2

### 1.5 Připojení kotle na rozvod vody

- Připojení kotle na rozvod užitkové vody musí být provedeno v souladu s ČSN 060830 a osazeno všemi předepsanými armaturami. Jakost vody musí splňovat Vyhl. MZd. 252/2004 Sb.(pitná voda) a jejich dodatků, Vyhlášky Mzd. 187/2005 a 293/2006 Sb. hlavně v ukazatelích tvrdosti (součet koncentrací vápníku a hořčíku musí být menší než 2,5 mmol/l )

### 1.6 Odtah spalin a přívod vzduchu

Odtah spalin a přívod vzduchu musejí být instalovány v souladu s:

- ČSN 73 4201 Komíny a kouřovody - Navrhování, provádění a připojování spotřebičů paliv
- ČSN EN 13384-1+A2 Komíny - tepelně technické a hydraulické výpočtové metody - Část 1
- ČSN 15 242 Větrání budov - Výpočtové metody pro stanovení průtoku vzduchu v budovách včetně filtrace
- TPG 704 01 Odběrná plynová zařízení a spotřebiče na plyná paliva v budovách
- Pokyny výrobce uvedené v tomto návodě
- Horizontální potrubí je nutné instalovat se spádem 2° od koncovky směrem do kotle, aby bylo zamezeno vytékání kondenzátu do okolí.

## 2. POPIS KOTLE

### 2.1 Všeobecné

Závěsný plynový kombinovaný kondenzační kotel Q7K je zařízení s uzavřenou spalovací komorou. Funkcí kotle je dodávat teplo do systému centrálního vytápění a do systému ohřevu teplé vody.

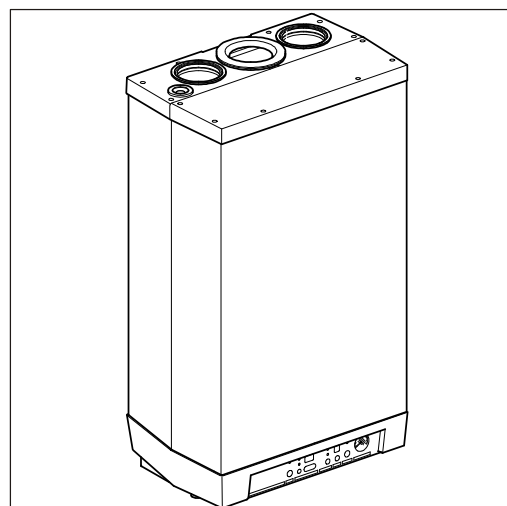
Přívod vzduchu a odtah spalin může být připojen ke kotli dvěma oddělenými trubkami, nebo pomocí koaxiálního odtahu.

Dle požadavku může být kotel zavěšen pomocí závěsné sady, nebo rámu a dalších možností, které jsou dodávány samostatně.

Kotel **Q7K COMBI** je možné používat ohřev vody a na vytápění

Kotel **Q7K SOLO** je možné používat jen na vytápění.

Kotel je standardně nastaven pro zemní plyn (G 20 nebo G25). Na vyžádání může být dodán na propan (G31).



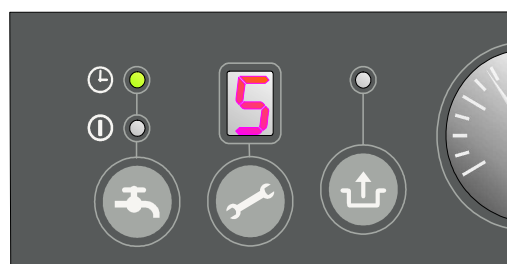
### 2.2 Provoz kotle

Závěsný plynový kombinovaný kondenzační kotel Q7K je zařízení s modulovanou regulací výkonu a vysokou účinností. Produkuje takový výkon, jaký je aktuální požadavek na dodávku tepla.

V hliníkovém tepelném výměníku jsou integrovány dva oddělené měděné okruhy. (model Combi). U modelu Solo je integrován pouze jeden měděný okruh.

Jelikož jsou u Q7K COMBI okruhy pro ohřev teplé vody a pro vytápění odděleny, vytápění a ohřev vody jsou navzájem nezávislé a každý může fungovat odděleně. Teplá voda má prioritu před vytápěním. Nemohou fungovat současně.

GASKEUR		
<b>HR</b>	HR Verwarming	<b>107</b>
<b>HRww</b>	HR Warm Water	
<b>CW</b>	Comfort Warm Water Kombi Kompakt HRE 24/18	<b>3</b>
<b>CW</b>	Comfort Warm Water Kombi Kompakt HRE 28/24	<b>4</b>
<b>CW</b>	Comfort Warm Water Kombi Kompakt HRE 36/30	<b>5</b>
<b>SV</b>	Schonere Verbranding	
<b>NZ</b>	Naverwarming Zonneboiler	



## 2.3 Provozní podmínky

Na ovládacím panelu se zobrazuje, zda je kotel v provozu či nikoliv.

### Vypnuto

Kotel je mimo provoz, ale pod napětím. Není aktuálně žádný požadavek na ohřev teplé vody nebo na vytápění. Zařízení na ochranu proti zamrznutí je v provozu. Tzn., že čerpadlo se spustí a výměník se začne nahřívat, pokud teplota vody poklesne.

Pokud je ochrana proti zamrznutí aktivována, svítí kód 7

V této pozici lze taky vyčíst tlak teplé a studené vody (v bar) z displeje.

### Pozice vyčkávání

Dioda na vypínači 1 svítí a může svítit i dioda signalizující funkci ohřevu teplé vody. Kotel je připraven na požadavek ohřevu vody nebo vytápění.

### Zapnuto - ohřev vody

Po skončení funkce ohřevu vody stále běží čerpadlo. Doba, po kterou čerpadlo běží je možné nastavit viz kap. 7.3

Čerpadlo běží automaticky 10 sec. každých 24 hod., aby nedocházelo k vrstvení. Tato automatická funkce čerpadla začíná být aktivní od posledního požadavku na teplo. Pokud je nutno cyklus automatického spuštění čerpadla změnit, lze to nastavit.

### 1 Dosažení požadované teploty

Ovladač hořáku může dočasně blokovat požadavek tepla. Pak se hořák vypne. Blokování se objeví, když je dosaženo požadované teploty. Když teplota poklesne na určitou hodnotu, blokování se zruší.

### 2 Testování

Čidla jsou pravidelně testována ovladačem hořáku. Během testu ovladač hořáku neprovádí žádné jiné akce.

### 3 Větrání

Když je kotel uveden do činnosti, nejprve se spustí ventilátor. Jakmile je dosaženo požadovaných otáček, dojde k zapálení hořáku.

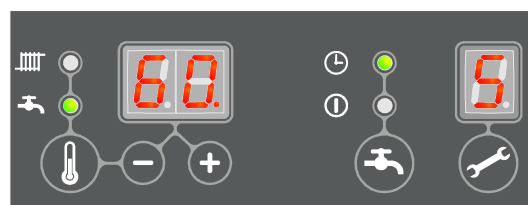
### 4 Zapálení

Během zapalování je zobrazen kód 4. Pokud hořák není zapálen, znovu se opakuje zážeh cca po 15ti sec. Pokud nedojde po čtyřech pokusech k zapálení, kotel spadne do poruchy hlásí na displeji chybu. (viz bod 8).

### 5 Funkce ohřevu vytápění

Čidlo vypnutí/zapnutí, čidlo teploty a venkovní čidlo nebo kombinace některých dvou z těchto čidel může být zapojena na ovladač hořáku. (viz bod 11.1)

Když čidlo vyše požadavek na teplo, ventilátor se spustí (kód 3), následuje zapálení (kód 4) a ohřev topné vody (kód 5)





Během funkce ohřevu topné vody ventilátor běží a je nutno ovládat výkon kotle pomocí ovladače hořáku, aby byla dosažena požadovaná teplota vody.

Pokud je zapojeno i čidlo vypnutí/zapnutí, na displeji se zobrazí teplota vody. Pokud je zapojeno teplotní čidlo, teplota vody je měřena tímto čidlem. Pokud je zapojeno externí čidlo, požadovaná teplota je měřena přímo ovladačem hořáku. Pokud jsou zapojena libovolná dvě z těchto čidel, na displeji se zobrazí maximální teplota.

Funkce ohřevu vody pro vytápění je indikována na ovládacím panelu.

Může být nastavena v rozmezí 30°C až 90°C. (viz bod 0).

Aktuální teplota se dá zjistit pomocí servisního tlačítka v okamžiku, kdy je zapnuta funkce ohřevu vody.

Když je zapnuta funkce ohřevu teplé vody (kód ) všechny požadavky na teplo nižší než 40°C jsou ignorovány.

Rezistence R může být vypnuta, pokud pokojové čidlo není v daný okamžik aktivní. (bod 11.1)

### **Funkce ohřevu teplé užitkové vody**

Ohřev teplé užitkové vody je při činnosti kotle prioritní. Pokud průtokové čidlo zjistí průtok více jak 2l/min teplé vody, jakýkoliv požadavek na teplo je ignorován. Ventilátor dosáhne požadovaných otáček (kód ) , proběhne zapálení (kód ) a ovladač hořáku zahájí funkci ohřevu teplé vody (kód ) .

Během ohřevu teplé vody je ventilátor v maximálních otáčkách a tím udržuje kotel v plném výkonu, toto je ovládáno ovladačem hořáku. Tím je zajištěno, že teplá voda je ohřátá na požadovanou teplotu Teplota vody je nastavena na 40°C až 65°C (viz bod 0). Na ovládacím panelu je zobrazeno, že ohřev vody probíhá. Aktuální teplota teplé vody se dá zjistit stisknutím servisního tlačítka.

### **Předehřev výměníku**

Aby byla zajištěna rychlá dodávka teplé vody, ovladač hořáku je vybaven tzv. komfortním režimem. Tato funkce zajišťuje, že výměník nahřeje vodu na nastavenou požadovanou hodnotu (bod 0.).

**Funkce komfortního režimu má následující nastavení:**

- **Zapnuto:** (  **kontrolka svítí** ) ohřev výměníku se průběžně zapíná, aby bylo možné zajistit dodávku teplé vody dle potřeby
- **Eco:** (  **kontrolka svítí** ) kotel se to tzv. "naučí sám". "Zapamatuje" si v jakém časovém intervalu je pouštěn vodovodní kohoutek. Výsledkem je, že tepelný výměník neohřívá pokud není dlouhodobě odebírána teplá voda
- **Vypnuto:** ( **obě kontrolky jsou vypnuty** ) Výměník nemá maximální teplotu a proto chvíli trvá dodat teplou vodu. Toto nastavení se používá, pokud není nezbytně nutné mít okamžitě teplou vodu

## 2.4 Připojení k PC




Řídicí deska je vybavena vstupem pro připojení PC. Pomocí kabelu a příslušného SW umožňuje monitorovat chod kotle.

## 2.5 Testovací program

Aktivace testovacího programu umožní spustit ventilátor v požadovaných nastavených otáčkách, bez ohledu na řídicí desku.

Testovací program se ukončí pomocí tlačítka + a – (současně).

### Testovací program

Popis programu	Tlačítka	Na displeji
Hořák je aktivní, min. výkon pro centrální vytápění	 a –	"L"
Hořák je aktivní, max. výkon pro centrální vytápění (viz bod 7.2, parametr 3)	 a + (1x)	"h"
Hořák je aktivní, max. výkon pro ohřev teplé vody (viz bod 7.2, parametr 4)	 a + (2x)	"H"
Vypnutí testovacího programu	+ a –	Dle aktuální situace

### 2.5.1 Ochrana proti zamrznutí

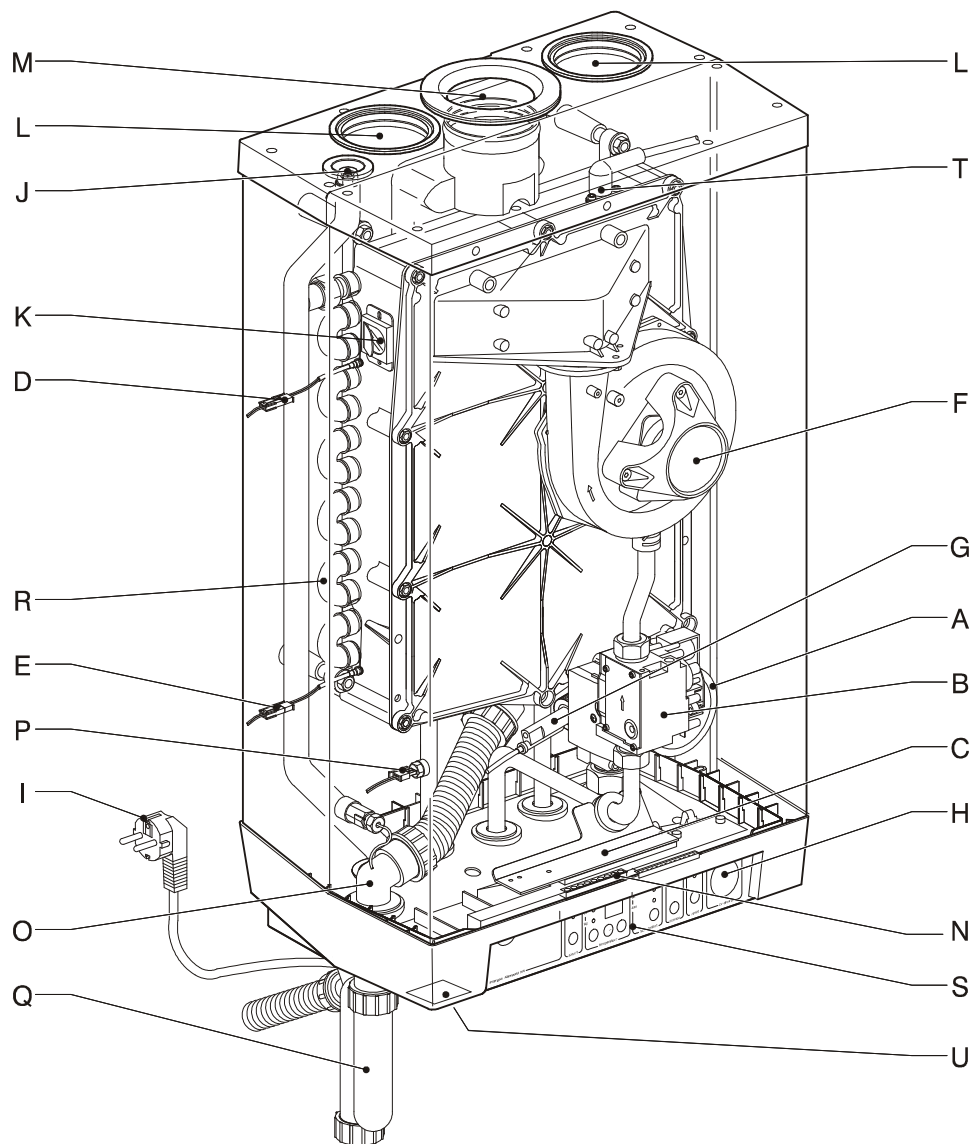


- Aby nedošlo k zamrznutí kotle, je vybaven ochranou proti zamrznutí. Pokud teplota tepelného výměníku poklesne, hořák se spustí a čerpadlo běží, dokud není dosaženo požadované teploty výměníku. Pokud je aktivována funkce ochrany proti zamrznutí, je zobrazen kód 7.
- Pokud hrozí, že místo instalace nebo některá z jejích částí, může zamrznout, musí být instalován další termostat na zpátečce v místě nejnižší teploty. Zapojení čidla musí být v souladu s nákresem (viz bod 11.1.)

#### Upozornění

I když není kotel v činnosti ( - na panelu), je aktivní funkce ochrany proti zamrznutí. Avšak informace z externího termostatu budou ignorována.

### 3. HLAVNÍ KOMPONENTY

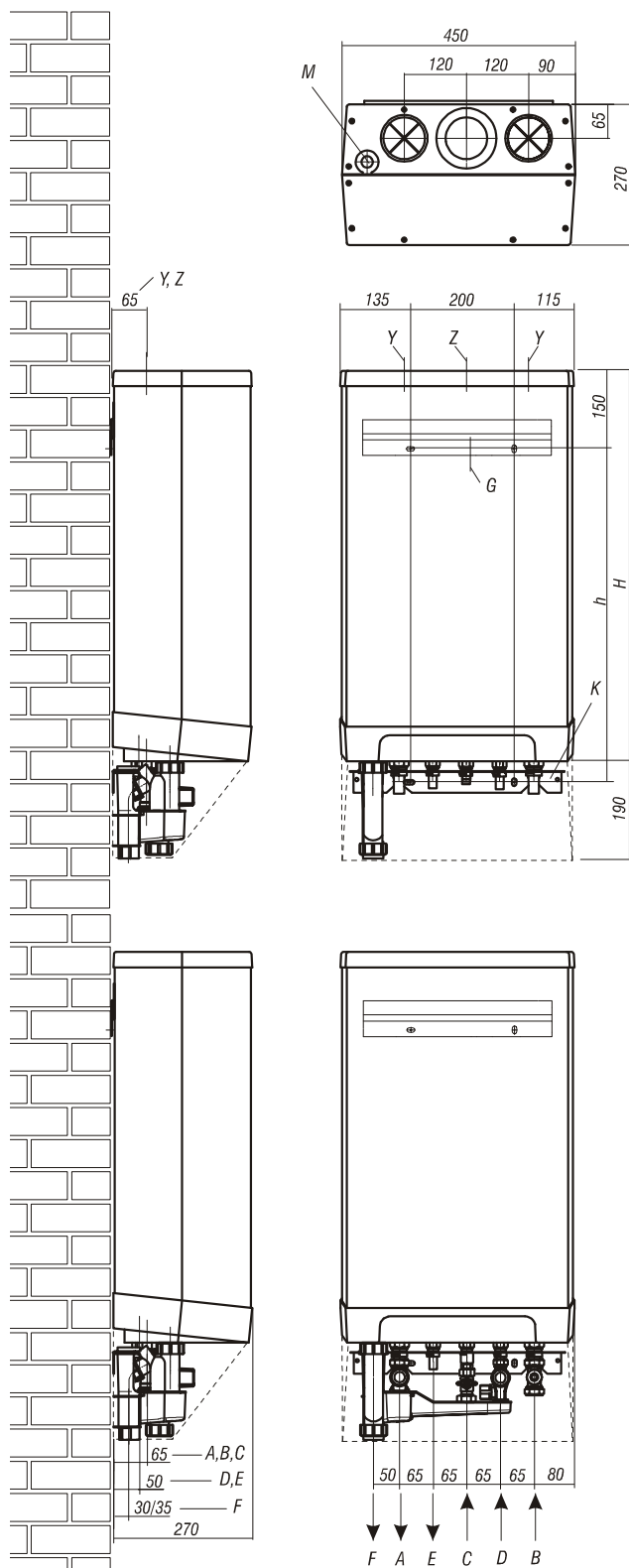


A	Oběhové čerpadlo	M	Odtah spalin D125/80
B	Plynová armatura	N	Konektor pro připojení PC
C	Řídící deska	O	Odvod kondenzátu
D	Čidlo NTC S1	P	Čidlo NTC S3 teplé vody
E	Čidlo NTC S2	Q	Sifon
F	Ventilátor	R	Tepelný výměník
G	Smínač průtoku studené vody	S	Ovládací panel a display
H	Manometr	T	Zapalovací a ionizační elektroda
I	Kabel s vidličkou 230 V ~	U	Výrobní štítek
J	Ruční odvzdušňovací ventil		
K	Okénko pro náhled do spalovací komory		
L	Přívod vzduchu D80		

## 4. INSTALACE

### 4.1 Základní rozměry

Kotel Q7K s vývody ve spodní části:



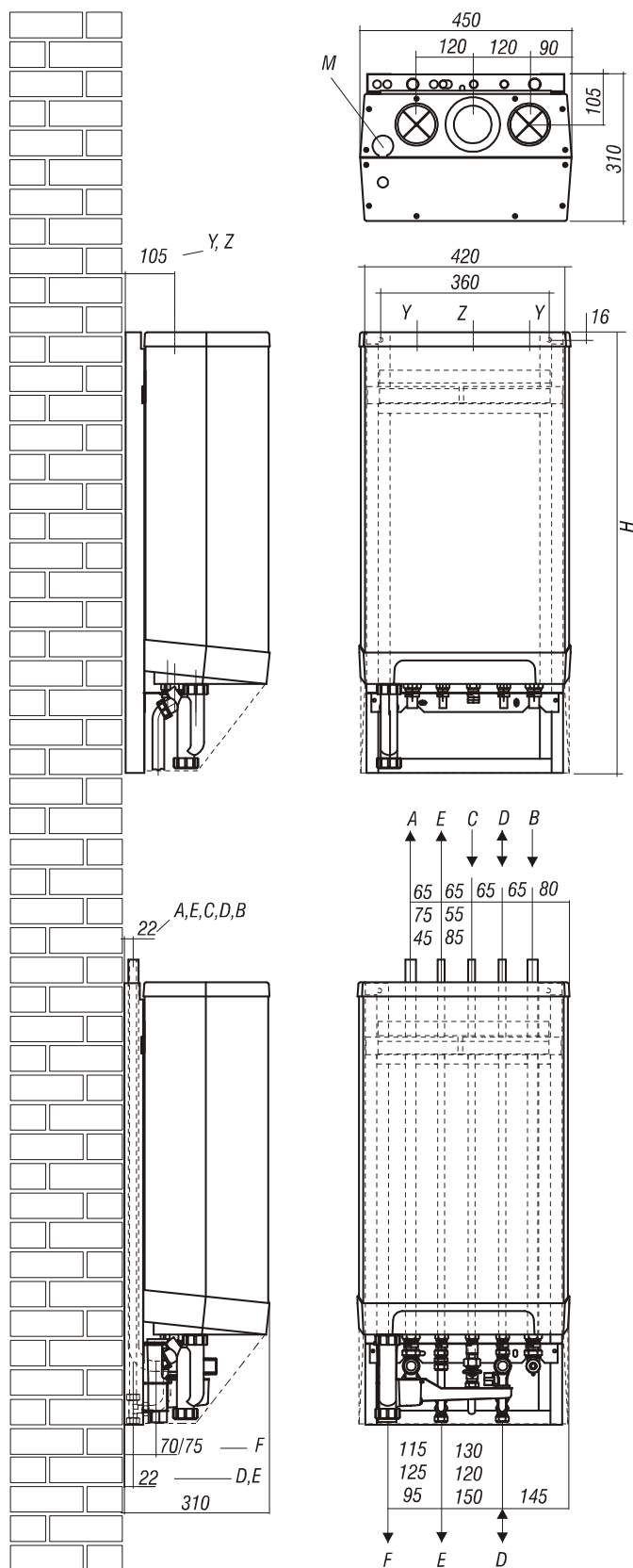
#### Kotel + sada pro zavěšení

A =	Vstup do topení	Ø22 (pravý)
B =	Vratka z topení	Ø22 (pravý)
C =	Plyn	G ½"
D =	Studená voda	Ø15 (pravý)
E =	Teplá voda	Ø15 (pravý)
F =	Odvod kondenzátu	Ø32 (sifon ø25 ohebný)
h =	640 mm	Kotel Q7K-28-24-combi
	700 mm	Kotel Q7K-36-30-combi
H =	750 mm	Kotel Q7K-28-24-combi
	810 mm	Kotel Q7K-36-30-combi
Z =	Odtah spalin	Ø80 (těsnění)
Y =	Přívod spalin	Ø80 (těsnění)

#### Kotel + sada pro zavěšení + sada pro zapojení

A =	Vstup do topení	Ø22 (utažení)
B =	Vratka z topení	Ø22 (utažení)
C =	Plyn	G ½"
D =	Studená voda	Ø15 (utažení)
E =	Teplá voda	Ø15 (utažení)
F =	Odvod kondenzátu	Ø32 nebo Ø40
Z =	Odtah spalin	Ø80 (těsnění)
Y =	Přívod vzduchu	Ø80 (těsnění)

### Kotel Q7K s vývody v horní části:



### Kotel + sada pro zavěšení na zeď

A =	Vstup do topení	Ø22 (pravý)
B =	Vratka z topení	Ø22 (pravý)
C =	Plyn	G ½"
D =	Studená voda	Ø15 (pravý)
E =	Teplá voda	Ø15 (pravý)
F =	Odvod kondenzátu	Ø32 (sifon ø25 ohebný)
H =	940 mm	Kotel Q7K-28-24-combi
	1000 mm	Kotel Q7K-36-30-combi
Z =	Odtah spalin	Ø80 (těsnění)
Y =	Přívod vzduchu	Ø80 (těsnění)

### Kotel + sada pro zavěšení + sada pro zapojení

A =	Vstup do topení	Ø22 (pravý)
B =	Vratka z topení	Ø22 (pravý)
C =	Plyn	G ½"
D =	Studená voda	Ø15 (pravý)
E =	Teplá voda	Ø15 (pravý)
F =	Odvod kondenzátu	Ø32 of Ø40 (těsnění)
Z =	Odtah spalin	Ø80 (těsnění)
Y =	Přívod vzduchu	Ø80 (těsnění)

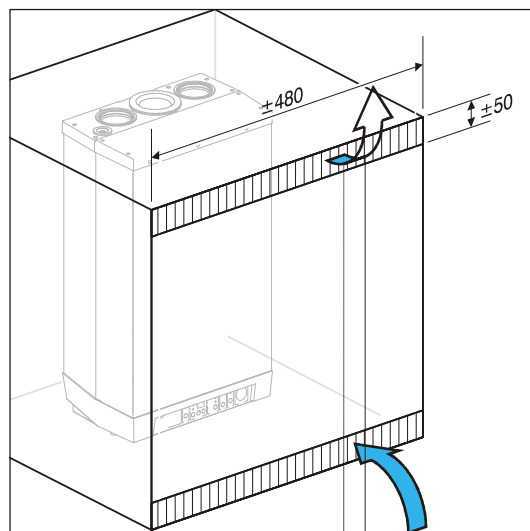
## 4.2 Umístění kotle

Kotel může být zavěšen na závěsný rám, nebo pomocí sady pro zavěšení přímo na zeď. Pokud je konstrukce zdi nedostatečná, může se ozývat hluk způsobený rezonancí.

Ve vzdálenosti do 1m od kotle musí být elektrická zásuvka s uzemněním.

Aby nedošlo k zamrznutí kondenzátu, musí být kotel instalován v místnosti, kde teplota nepoklesne pod bod mrazu.

Nad kotlem ponechte volný prostor 40 cm, aby jste mohli sejmut přední kryt.



### 4.2.1 Instalace do kuchyňské linky

Zajistěte, že je dostatek prostoru pod kotlem.

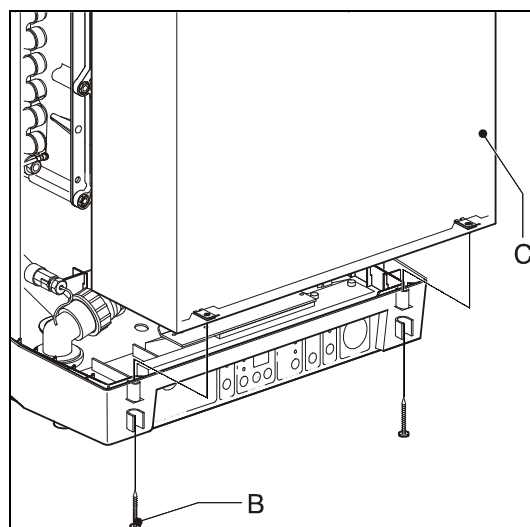
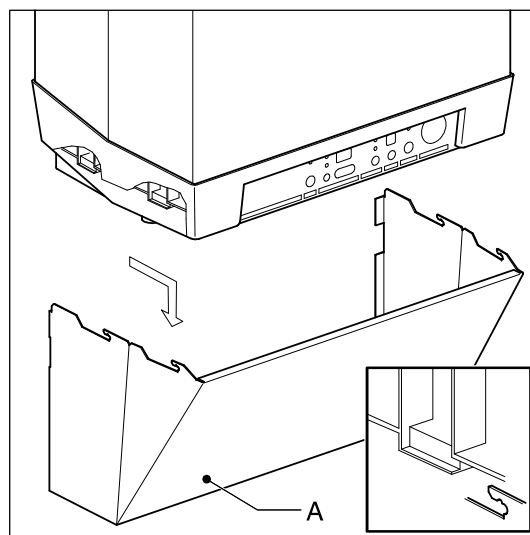
Pokud instalujete kotel do malé linky, otvory pro větrání musejí být minimálně 50 cm<sup>2</sup>.

### 4.2.2 Instalace do větrané kuchyňské spíže

Instalace do uzavřené větrané spíže **není dovolena**.

### 4.2.3 Odstranění spodního krytu

1. Pokud je instalován kryt (A), sejměte jej směrem dopředu.
2. Ve spodní části kotle odšroubujte oba šrouby (B).
3. Pozvedněte přední kryt (C) a sejměte jej směrem dopředu.

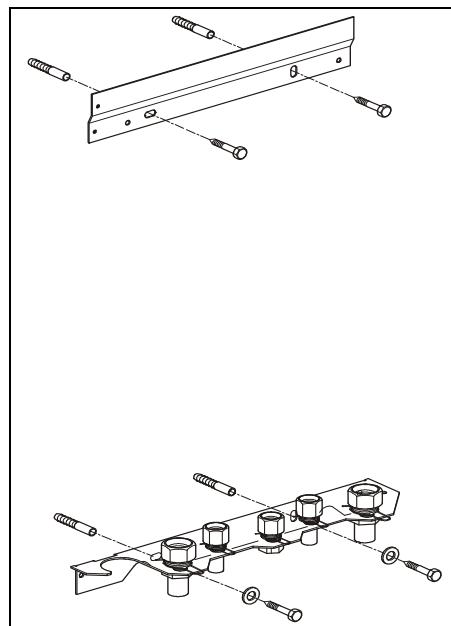


### 4.3 Zavěšení kotle na zeď

Dle konkrétní instalace se řeší i zavěšení kotle pomocí upevňovacího pásu a konzoly nebo pomocí rámu. Pokud se kotel zavěšuje do rámu, upevňovací pás je nasazen dřív než je kotel zavěšen.

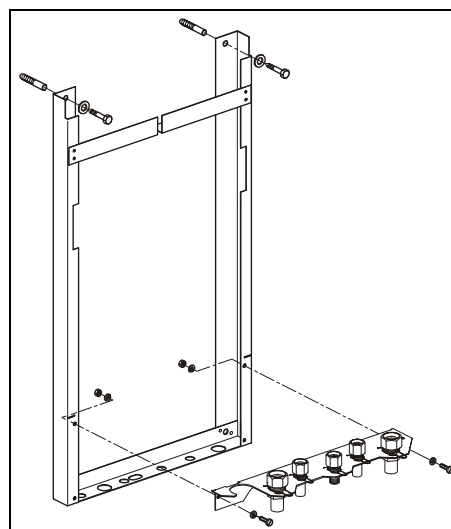
#### 4.3.1 Upevnění závěsné sady

1. Upevněte konzolu horizontálně na zeď. Vyrvejte otvory pro hmoždinky a upevněte šrouby a podložky, které jsou dodány
2. Přišroubujte všechny díly ze sady



#### 4.3.2 Upevnění zadního rámu pro zavěšení

1. Upevněte rám vertikálně na zeď pomocí šroubů a podložek
2. Upevněte všechny díly z montážní sady
3. Upevněte odtahy k rámu

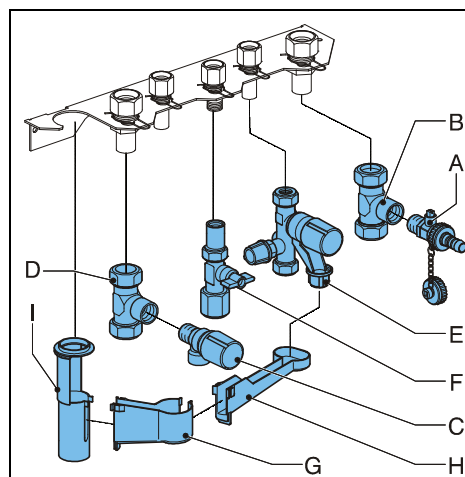


#### Upozornění

**Kotel je širší než rám.**

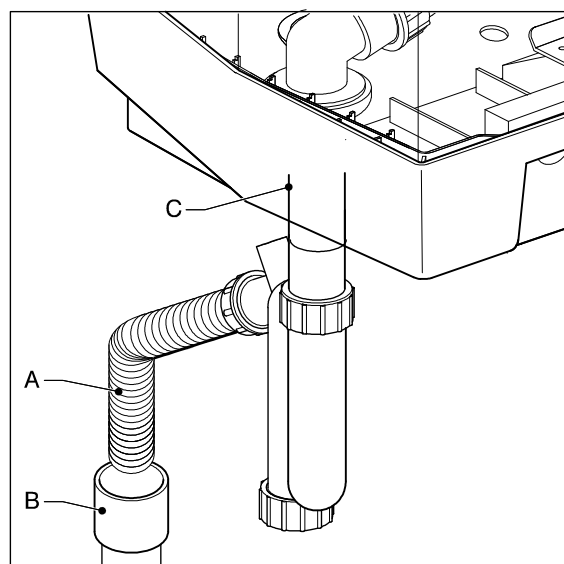
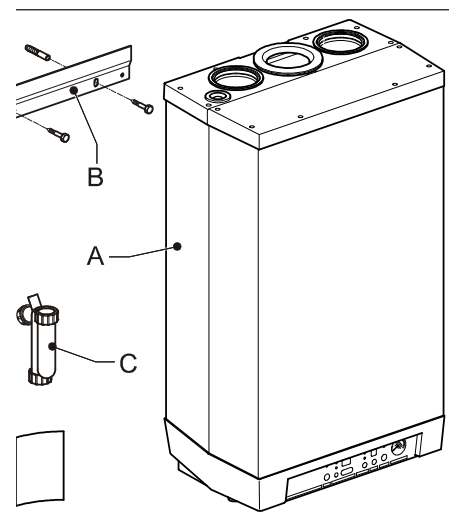
#### 4.3.3 Zapojení montážní sady

- Montážní sada není součástí standardní dodávky. Tuto je možné v případě potřeby objednat.



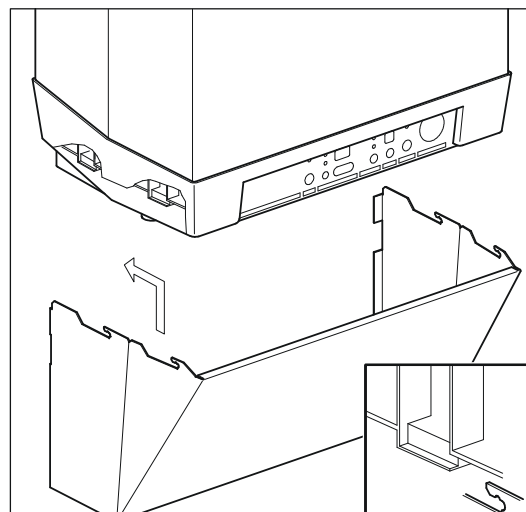
## 4.4 Montáž kotle

1. Vybalte kotel.
2. Zkontrolujte obsah balení, které obsahuje
  - Kotel (A)
  - Upevňovací pás (B)
  - Sifon (C)
  - Návod
  - Záruční list
3. Zkontrolujte, zda je kotel v pořádku. Pokud ne, neprodleně kontaktujte technické oddělení Quantum, a.s.
4. Zkontrolujte, zda je těsnění na svých místech.
5. Zavěste kotel. Do upevňovacího pásu ho zasuňte směrem zhora dolů.
6. Ohebná hadice k sifonu s kondenzátem by měla být zasunuta do odpadní trubky, která má průměr minimálně 32 mm. Odpadní trubka musí být opatřena protipachovým sifonem tak, jak to bývá u odpadní trubky z myčky.
7. Spojení ohebných hadic musejí přesahovat 15 mm přes měděnou trubku.
8. Utáhněte pomocí fitinek ke konzole.
9. Upevněte přívod vzduchu a odtaž spalín.
10. Uzavřete přívod vzduchu pomocí zásepky.



## 4.5 Nasazení spodního krytu

1. Vsuňte 4 háčky na krytu do otvorů na kotli.
2. Zasuňte kryt směrem dozadu, aby si háčky "sedly" a kryt se upevnil.





## 5. ZAPOJENÍ

### 5.1 Zapojení teplé a studené vody

1. Důkladně systém vypláchněte.
2. Upevněte trubku **B (vstup do topení)** a trubku **A (vratka z topení)** do svěrného šroubení.  
Všechny trubky musejí být upevněny bez pnutí, aby nedocházelo k poškození trubek.

#### Systém ústředního vytápění by měl být opatřen:

- Napouštěcím ventilem přímo na zpátečce pod kotlem (A)
- Vypouštěcí ventil v nejnižším bodě instalace
- Pojistný ventil (3 bary) na přívodu. Max. vzdálenost od kotle 500 mm
- Expanzomat na zpátečce
- Odvzdušňovacím ventilem, pokud trubky vedou směrem nahoru v krátké vzdálenosti od kotle.
- 

#### 5.1.1 Expanzomat

Kotel je opatřen 6 l expanzomatem, což odpovídá systému o max. objemu vody 100 l, standardně pro 8 radiátorů. Do systému o větším objemu musí být instalován další expanzomat.

#### 5.1.2 Thermostatické radiátorové hlavice

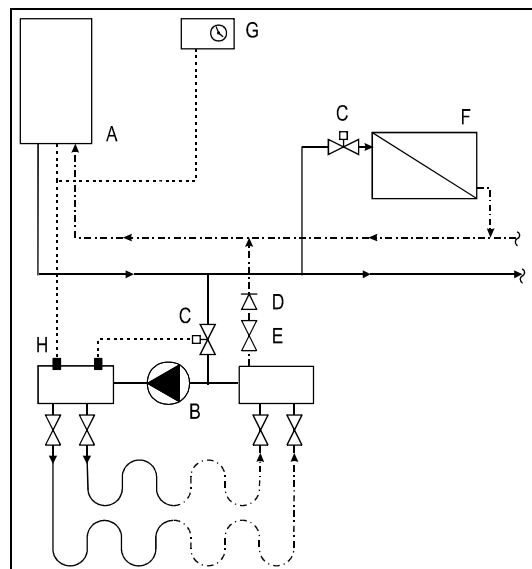
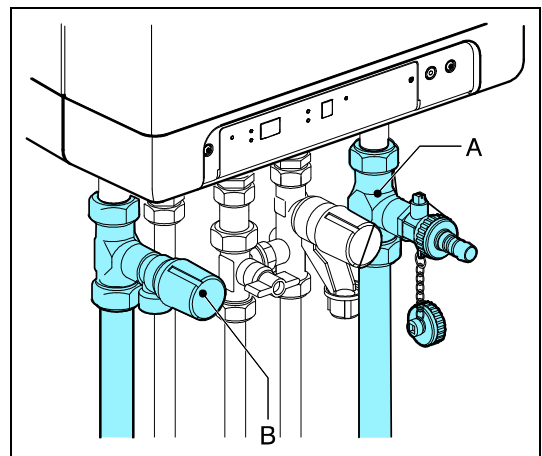
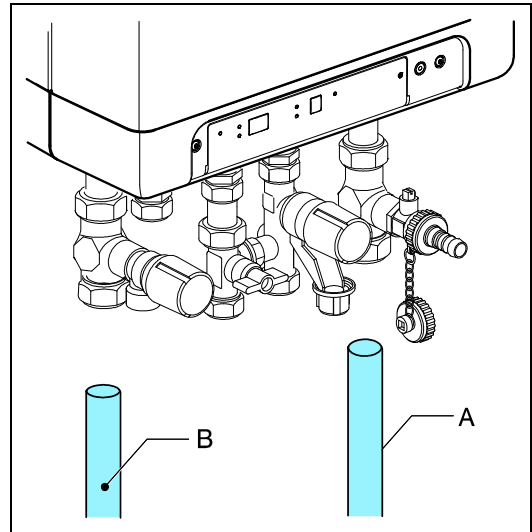
Pokud jsou všechny radiátory vybaveny termostatickými hlavicemi nebo regulátory radiátorových ventilů, musí být instalováno překlenutí, aby bylo zajištěna minimální cirkulace vody. Překlenutí musí být minimálně ve vzdálenosti 6m od kotle, aby nedocházelo k přehřívání kotle.

#### 5.1.3 Podlahové vytápění

Aby byla zajištěna dostatečná dodávka teplé vody, nesmí docházet k nežádoucí cirkulaci mezi kotlem a čerpadlem pro ústřední vytápění.

Připojte podlahové vytápění na elektrický dvoucestný uzavíratelný ventil, aby nedocházelo k cirkulaci mezi kotlem, pokud není požadavek na dodávku tepla na vytápění.

- A. Kotel
- B. Čerpadlo
- C. Thermostatický ventil
- D. Zpětná klapka
- E. Elektrický ventil 230 V ~
- F. Radiátory
- G. Pokojev termostat
- H. Termostat na max. hodnotu



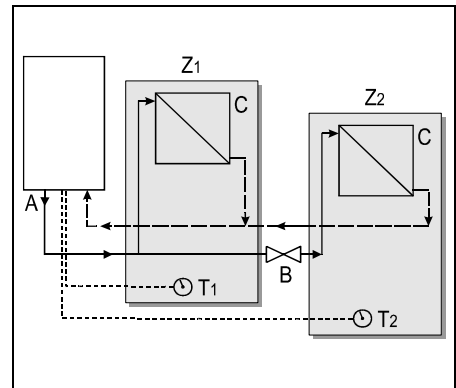
### 5.1.4 Zařízení s referenčními pokojovými termostaty

Pokud je v systému centrálního vytápění zapojen další tepelný zdroj (např. krb nebo krbová kamna), často dochází k problému, že v obývacím pokoji je teplo a v ostatních místnostech je chladno.

Tomuto lze zabránit rozdělením systému na 2 oddělené zóny. Zóna, která může být regulovaná, může být pouze ta, kde není žádná nádrž na zásobu teplé vody.

#### Postup regulace zón

1. A. Kotel  
B. Elektrický ventil 230 V ~  
C. Radiátory
2. T1. Pokojový termostat zóna 1  
T2. Pokojový termostat zóna 2  
Z1. Zóna 1  
Z2. Zóna 2



#### Princip fungování

Zónová regulace se skládá ze 2 pokojových termostátů a vypínacího ventilu. Pokud pokojový termostat ze zóny 2 hlásí požadavek tepla, ventil se otevře a celý systém vytápění začne topit (zóna 1 a 2). Když už není požadavek na teplo ze zóny 2, pokojový termostat 1 zjišťuje teplotu v zóně 1.

#### Instalace

1. Zapojte vypínací ventil do systému vytápění dle postupu.
2. Zapojte pokojový termostat ze zóny 1 na spojku X4 - 6/7.
3. Zapojte pokojový termostat ze zóny 2 na spojku X4 - 11/12.
4. Nastavte parametr A dle 7.2

*Upozornění : Pokojový termostat zóny 1 musí být typu vypnuto/zapnuto. Pokojový termostat zóny 2 může být buď typu vypnuto/zapnuto nebo otevřený.*

### 5.1.5 Zařízení s výměníkem tepla

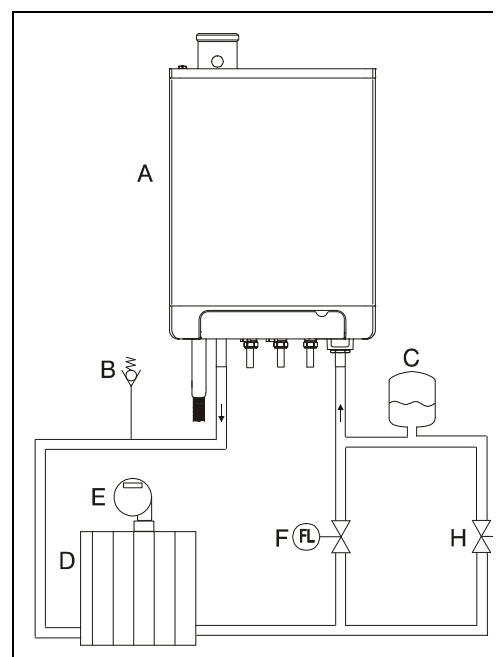
Kotel může být používán v kombinaci s nepřímým výměníkem tepla a zásobníkem. Regulace výměníku tepla může být vypnuta a zapnuta vnějším vypínačem. Aby nedocházelo k plýtvání energií, čerpadlo musí být nastaveno na co nejnižší hodnotu.

#### Schéma zapojení regulace výměníku tepla

- A. Kotel
- B. Tlakový ventil
- C. Expanzomat
- D. Kombinovaný výměník se zásobníkem
- E. Ventilátor
- F. Nastavitelný omezovač průtoku (např. Taco 23.1202)
- I. Elektrický vypínač

#### Princip fungování

Když je regulace výměníku tepla zapnuta, čerpadlo v kotli a funkce ohřevu vody jsou také zapnuty. Malé množství tepla (max. 500 W) je dodáváno do výměníku pomocí omezovače průtoku. Toto teplo ohřívá vzduch nasátý z venkovního prostředí o pár stupňů. Vypínač se otevře, když je požadavek tepla z ústředního topení.



### **Instrukce k instalaci**

1. Připojte kotel k výměníku.
2. Systém musí být z mědi, aby se netvořily usazeniny v úzkém prostoru omezovače průtoku.
3. Vždy zapojte vypínací ventil paralelně s nastavitelným omezovačem .
4. Zaizolujte přívodní trubku k tepelnému výměníku.
5. Zapojte elektrický vypínač (spojka X2) a vypínač tepelného výměníku (spojka X4). (viz bod 11.1.)
6. Změňte nastavení parametru 2 na obslužném panelu. Viz bod 7.2.

*Upozornění: Regulace tepelného výměníku funguje pouze tehdy, když je nastaven komfortní program pro ohřev teplé vody. Podívejte se do návodu na termostat, když použijete "otevřený pokojový termostat".*

### **Nastavení omezovače průtoku**

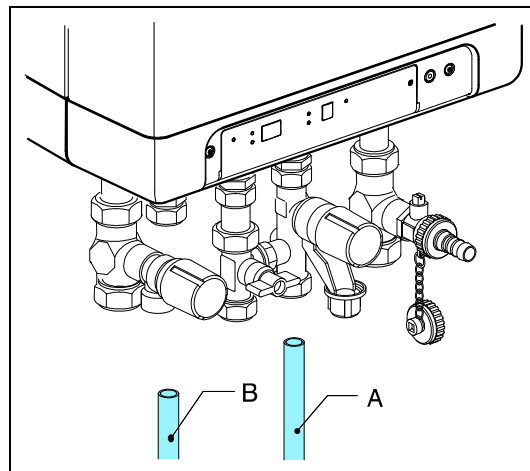
Nastavte omezovač průtoku (F) na minimum přívodu vzduchu a aby teplotní rozdíl vzduchu procházející přes tepelný výměník byl 5°C. Pak bude průtok vody cca 0.2 litru za minutu. To je úroveň pod minimální hodnotou omezovače průtoku.

## 5.2 Systém ohřevu teplé vody

- Vypláchněte důkladně systém.
- Upevněte trubky na studenou a teplou vodu (A a B) do svěrného šroubení.

### Upozornění

- Délka trubky o průměru 12/10 mm je pro kotel Q7K-28-24-combi 23.50 m a pro Q7K-36-30-combi 30 m. Pokud má trubka průměr 15/13 mm, tak je to 13.90 m pro Q7K-28-24-combi a 17,7 m pro Q7K-36-30-combi.
- Pokud je kotel používán pouze pro ohřev vody, funkce centrálního vytápění je vypnuta na ovládacím panelu. Pak nemusí být provedeno ani zapojení na systém vytápění.
- Pokud je kotel přes zimu vypnut a odpojen od zdroje, voda musí být ze systému vypuštěna z důvodu možného zamrznutí. Připojení na systém ohřevu teplé vody musí být odpojeno.



### Grafické znázornění průtoku – kotel určený pro ohřev vody

- Q7K-28-24-combi
- Q7K-36-30-combi
- kPa (Bar)
- l/min

#### 5.2.1 Zařízení se solárním dohřevem

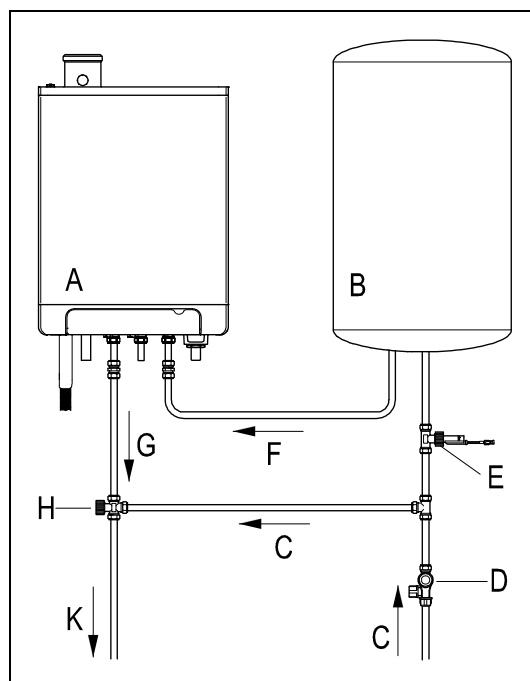
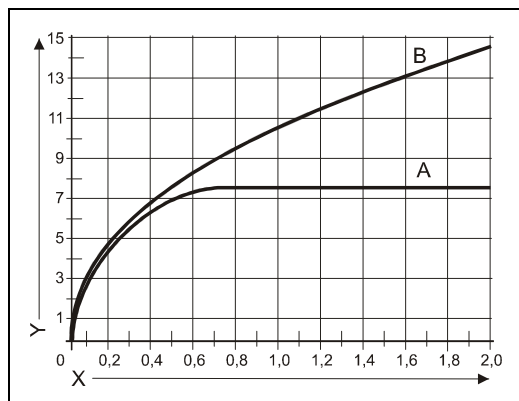
Kotel je vhodný pro zapojení do systému se solárním dohřevem. Je dodávána sada pro toto zapojení.

#### Schéma zapojení pro solární dohřev

- Kotel
- Zásobník solárního systému
- Vstup studené vody
- Přívodní ventil
- Přepínač průtoku
- $T_{max} 85^{\circ}\text{C}$
- Výstup teplé vody  $T > 60^{\circ}\text{C}$
- Termostatický směšovací ventil  $40^{\circ} - 90^{\circ}\text{C}$  (nastavený na cca  $60^{\circ}\text{C}$ )
- Směšovací výstup vody

### Upozornění

Když kotel zapojujete k solární soustavě termostatický, směšovací ventil musí být nastaven na cca  $60^{\circ}\text{C}$ .



### 5.3 Zapojení na elektrickou síť



#### Upozornění

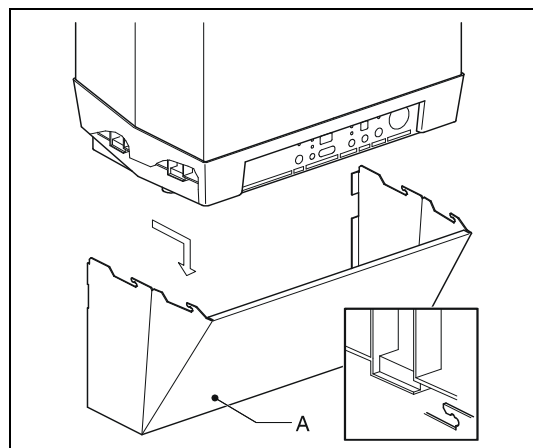
Uzemněná zásuvka musí být na zdi ve vzdálenosti max. 1 m od kotle.

Zásuvka musí být na dobře přístupném místě.

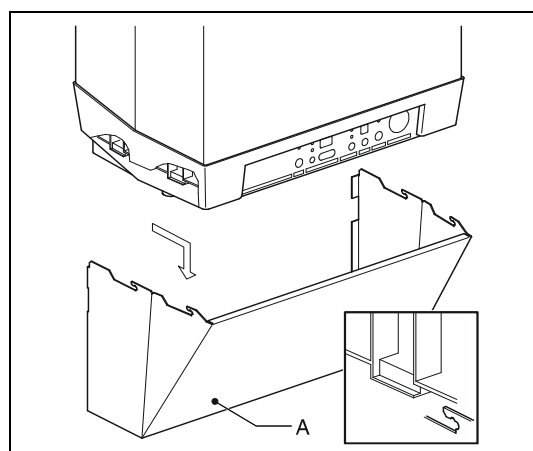
Při instalaci ve vlhkých místnostech je povinnost udělat pevné připojení.

Pokud děláte nějaké zásahy v elektroinstalaci, vždy vytáhněte zástrčku od kotle ze zdi.

Pokud je nutno vyměnit přívodní šňůru, kontaktujte servisního technika.

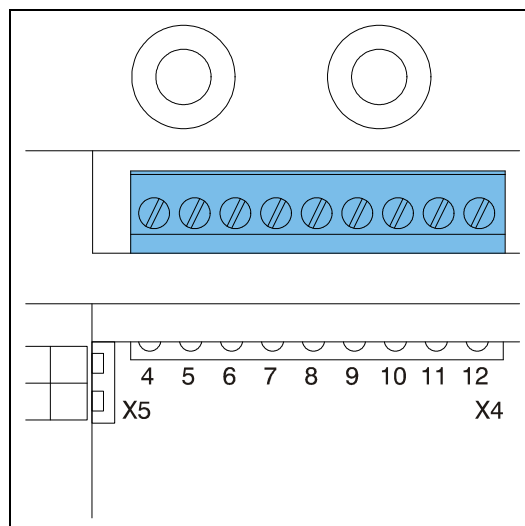


- 1 Vysuňte kryt (A) (pokud je instalován)
- 2 Vyšroubujte šrouby ze spodní části, aby jste získali přístup k řídicí desce
- 3 Vyklopte řídicí desku
- 4 Postupujte podle bodu 5.3.1 a 11.1 při zapojení
- 5 Po zapojení požadových spojů dejte zařízení do uzemněné zásuvky



#### 5.3.1 Zapojení teplotních ovladačů na el. svorkovnici

Teplotní ovladač	Spoj X4	Upozornění
Pokojevý termostat	6 - 7	-
Modulační termostat se zapnutým komfortním režimem	11 - 12	6 - 7 otevřeno Odstraňte spoj mezi vstupem 4 – 5
Venkovní teplotní čidlo	8 - 9	-
Externí ohřev vody nebo tepelný výměník	4 - 5	Odstraňte spoj
Ochrana proti zamrznutí	6 - 7	Paralelní s pokojovým termostatem
Zdroj energie 24 V DC	6 - 7 - 9	6= 24 V DC 7= pokojový termostat 9= 0 V DC



### 5.3.2 Pokojový termostat pro vypnutí a zapnutí

4. Zapojte pokojový termostat (bod 5.3.1.)
5. Nastavte odpor termostatu na 0.1 A. Pokud máte pochybnosti o nastavení hodnoty, max. el. odpor pokojového termostatu a jeho drátů je is 15 Ohm

### 5.3.3 Pokojový termostat pro nastavení času

A 3 VA , 24 DC přívod el. pro pokojový termostat pro nastavení času.  
Postupujte podle bodu 5.3.1

### 5.3.4 Venkovní teplotní čidlo

Kotel je vybaven připojením na venkovní čidlo. Venkovní čidlo může být zapojeno v kombinaci s vypínacím/zapínacím pokojovým termostatem a nebo s openthermem

Zapojte čidlo (bod 5.3.1 .)

Pro nastavení ohřevu vody pro vytápění je nutno brát v úvahu regulátor, který je závislý na počasí.

Otevřený termostat ovládá ohřev. Kotel vyhodnocuje venkovní teplotu.

### 5.3.5 Modulační termostat (opentherm)

Kotel může být zapojen na modulační termostat.

Nejdůležitější funkcí modulačního termostatu je kalkulace potřebného tepla při požadované pokojové teplotě, aby byl výsledek optimální. V případě požadavku tepla je teplota viditelná na ovládacím panelu na displeji.

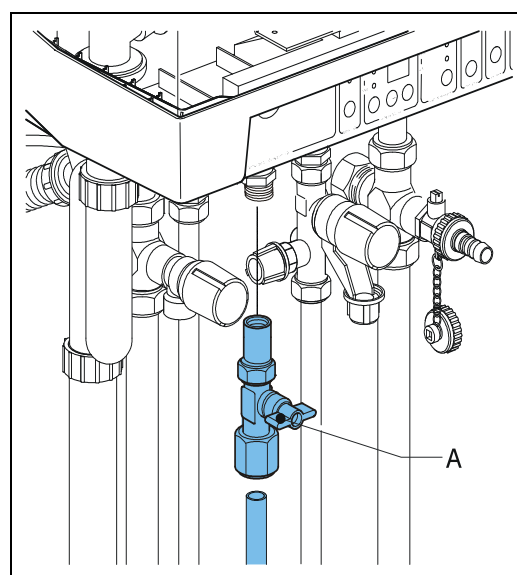
Zapojte modulační termostat. (bod 5.3.1)

Pokud je funkce ohřevu vody nastavena na otevřeném termostatu, spojka 4-5 na X4 by měly být odstraněny a režim komfortního ohřevu by měl být nastaven na **eco** nebo **zapnuto**. (bod 5.3.1.).

Pro více informací postupujte dle návodu na termostat.

## 5.4 Připojení plynu

6. Zapojte plynový kohout (A) mezi přívod plynu a kotel.
7. Upevněte vývod plynového kohoutu přímo na 1/2" spoj na konzole.
8. Instalujte filtrační sítko do spoje s kotlem, protože plyn může být znečištěn.
9. Připojte kotel k přívodu plynu.
10. Proveďte zkoušku plynovodní instalace na max. tlak 5 kPa (500 mmH<sub>2</sub>O)



## 5.5 Odtah spalin a přívod vzduchu

- Trubky odtahu spalin a přívodu vzduchu musejí mít průměr  $\varnothing$  80 mm
- Koaxiální odtah a přívod vzduchu musí mít průměr buď  $\varnothing$  80x125 mm nebo  $\varnothing$  60x100mm.

### 5.5.1 Odtahy, materiál a izolace

Trubka	Průměr	Materiál
Přívod vzduchu	$\varnothing$ 80 mm	Dle místní požární úpravy a legislativní úpravy. Hliník, galvanizovaná ocel, nerez nebo plast. Pokud možno izolovat 10 mm neprodyšné izoalce nebo plastem.
Odtah spalin	$\varnothing$ 80 mm	Dle ČSN 73 4201 (2008).
Izolace	-	10 mm neprodyšné izolace v případě, že se na vnější straně vytváří kondenzát, protože teplota zdi je nízká a relativní vlhkost vzduchu i teplota v místnosti je vysoká.

### 5.5.2 Otevřené zapojení



#### Upozornění

Zajistěte dostatečné větrání.

### 5.5.3 Uzavřené zapojení

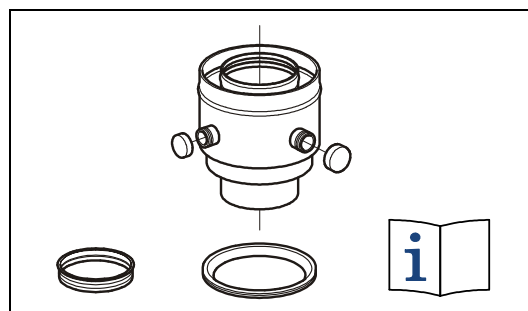
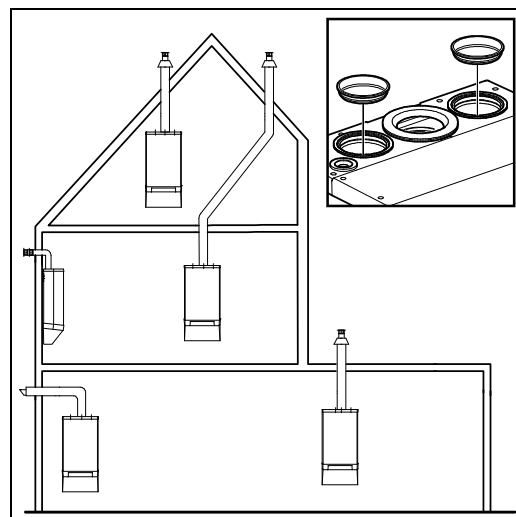
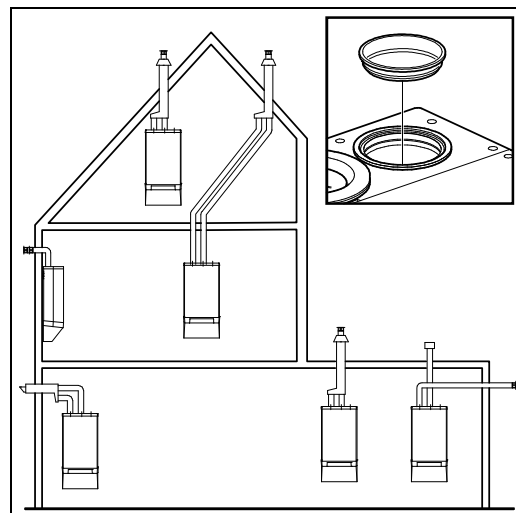
#### Zapojení děleného odkouření

1. Když máte přívod vzduchu po své pravici, těsnící uzávěr musíte přesunout na levou stranu.
2. Upevněte trubky na přívod vzduchu a odtah spalin. Silikonový kroužek slouží jako těsnění.

#### Zapojení koaxiální zapojení

Pokud máte koaxiální adaptér a standardní sadu 2 trubek, musíte je nahradit koaxiální trubkou ( $\varnothing$  80/125 mm nebo  $\varnothing$  60/100 mm).

1. Utěsněte otevřený přívod vzduchu na kotli pomocí těsnícího uzávěru.
2. Nasaďte adaptér na střední otvor kotle z horní části.
3. Nasaďte trubky dle požadované délky



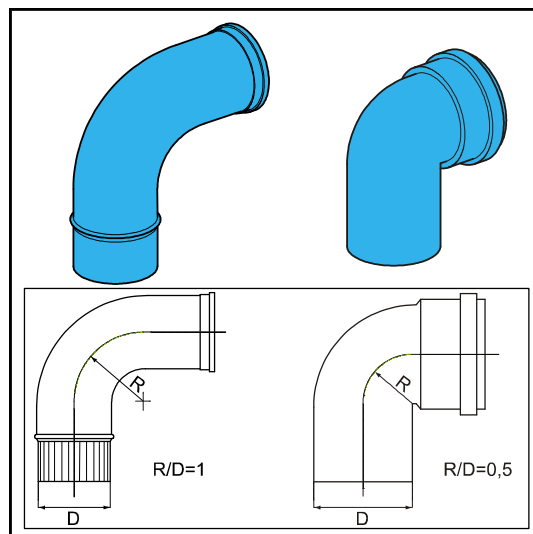
## 5.6 Délka odtahů

Se zvýšením odporu odtahu a přívodu vzduchu se snižuje výkon kotle. Maximální povolená redukce 5 %.

Odpor přívodu vzduchu a odtahu spalin závisí na délce, průměru a struktuře všech komponentů systému trubek. Maximální hodnoty délky odtahů a přívodu vzduchu jsou definovány legislativně pro jednotlivé kategorie. Většinou se používá  $\varnothing$  80 mm.

### 5.6.1 Ekvivalentní délky

koleno 90°	R/D=1 pozvolný úhel	2 m
koleno 45°	R/D=1 pozvolný úhel	1 m
koleno 90°	R/D=0,5 ostrý úhel	4 m
koleno 45°	R/D=0,5 ostrý úhel	2 m

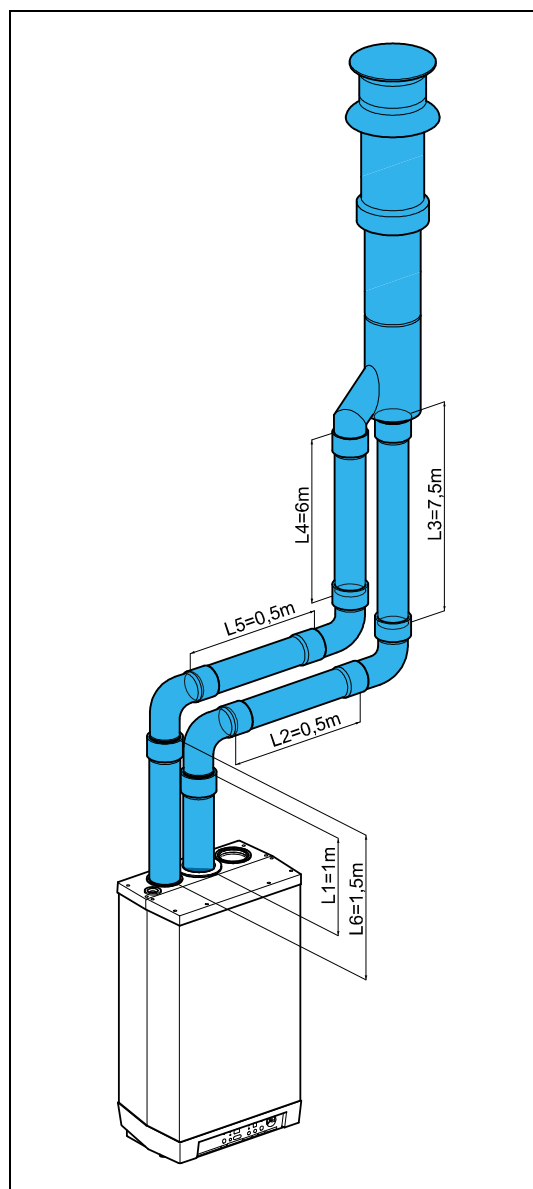


### 5.6.2 Příklad výpočtu

Odtah	Délka odtahu	Celková délka odtahu
Odtah spalin	$L1 + L2 + L3 + 2 \times 2$ m	13 m
Přívod vzduchu	$L4 + L5 + L6 + 2 \times 2$ m	12 m

#### Upozornění

- Celková délka odtahu: součet délek rovných trubek + součet délek příslušných kolen
- Povolená délka přívodu vzduchu a odtahu spalin je celkem 75 m, nezahrnuje délku kombinovaného odtahu nebo odtahu s duální trubkou





## 5.7 Montáž sady odtahů

### Všeobecné:

Montáž popsaná níže se provádí u všech typů odtahů:

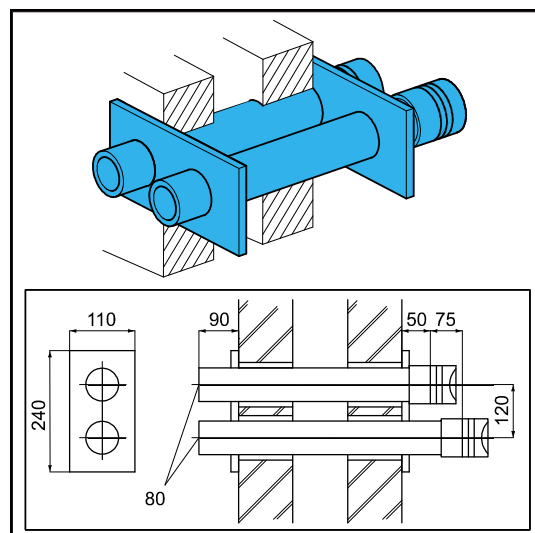
1. Nasuňte odtah spalin do otvoru na kotli, kde je vývod odtahu spalin z kotle
2. Nasuňte trubky odtahu spalin do sebe.  
Pokud postupujete směrem od kotle, každá trubka musí být zasunuta do předchozí trubky.
3. Pokud není odtah vertikální, je nutno ho spádovat minimálně 5mm na každý metr instalace
4. Upevněte spoje přírub směrem nahoru v horizontální části odtahu.
5. Utěsněte spoje, které nejsou vzduchotěsné, pomocí tepluodolné pásky nebo voděodolné hliníkové pásky.

Smontujte všechny trubky pro přívod vzduchu:

1. Nasuňte přívod vzduchu do otvoru na kotli, kde je vstup přívodu vzduchu.
2. Utěsněte spoje, které nejsou vzduchotěsné, pomocí voděodolné hliníkové pásky.
3. Je-li potřeba, z izolujte.

### Materiály určené k montáži:

Kategorie odtahu	Materiály	Dodavatel
C13	Odtah	Quantum, a.s.
	Další díly	Quantum, a.s.
C33	Odtah	Quantum, a.s.
	Prefabrikované odtahy	Quantum, a.s.
	Další díly	Quantum, a.s.
C43	Všechny díly	Quantum, a.s.
	Pro kombinovaný odtah spalin a přívod vzduchu	Quantum, a.s.
C53	Mřížka na vstupu	Quantum, a.s.
	Další díly a krytka odtahu	Quantum, a.s.
C63	Všechny díly a trubky	Quantum, a.s.
C83	Mřížka na vstupu	Quantum, a.s.
	Hlavní průchodka	Quantum, a.s.
	Další díly	Quantum, a.s.



### 5.7.1 Dělený odvod a přívod vzduchu horizontálně

Kategorie: C13



#### Upozornění

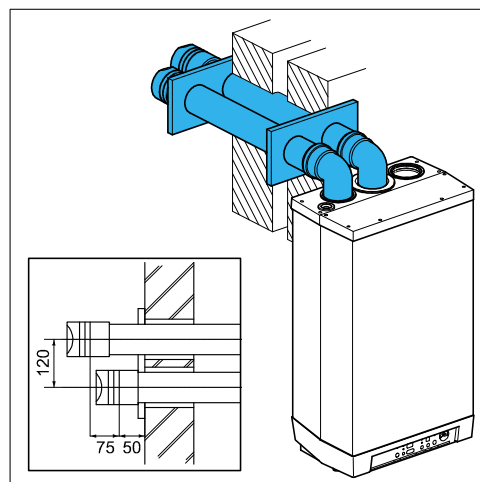
Trubky pro zapojení přívodu vzduchu a odtahu spalin musí mít průměr  $\varnothing$  80 mm.

#### Povolená celková délka odtahu:

Přívod vzduchu a odtah mohou mít dohromady délku 75m.

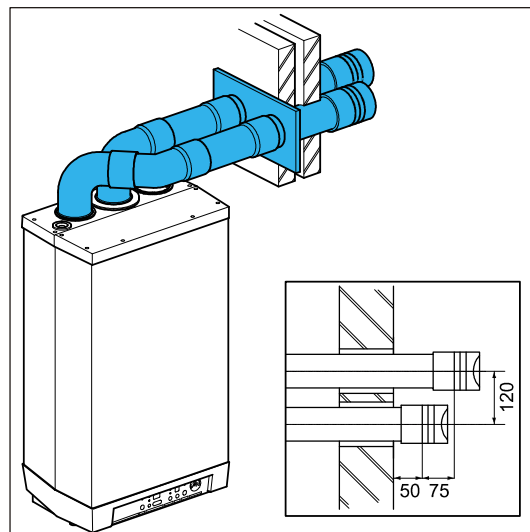
#### Odtah spalin a přívod vzduchu

Při montáži postupujte dle bodu 5.7.



### Zapojení děleného odtahu spalin a přívodu vzduchu

1. Spojte dělený přes zed' s kotlem.
2. Vyvrtejte 2 otvory o  $\varnothing 90$  mm ve zdi.
3. Zkraťte trubky na odpovídající délku.
4. Zasuňte přívod vzduchu a odtah spalin do otvorů ve zdi.
5. Zakryjte otvory pomocí krytek.
6. Upevněte vnější mřížky na přívodu vzduchu a na odtahu spalin.
7. Upevněte je k trubkám.

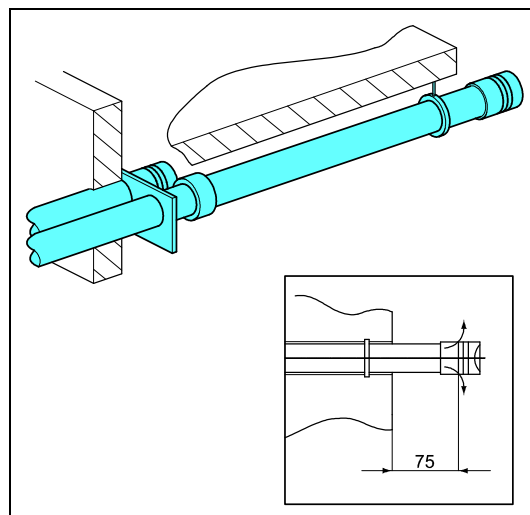
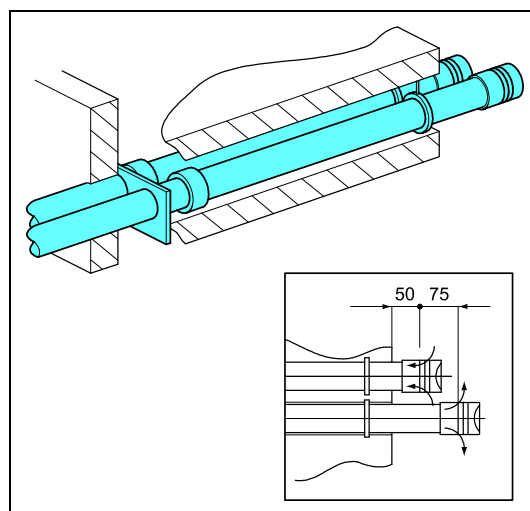


### Zapojení prodloužení děleného odtahu v případě výskytu překážky

Pokud volný konec odtahu vede přes překážku, např. převis střechy, balkon, lodžii apod, přívod vzduchu a odtah spalin musejí být prodlouženy minimálně o délku této překážky.

Pokud přívod vzduchu nemůže být takto přerušen překážkou a nebo není v rohu místnosti, nemůže být prodlužován.

1. Prodloužený odtah spalin a přívod vzduchu (je-li to možné) musejí mít odpovídající délku dle požadovaného průměru.
2. Do odpovídajícího otvoru nasuňte trubku odtahu spalin, stejně tak i přívod vzduchu.
3. Trubku odtahu spalin a přívodu vzduchu upevněte do otvorů kotle
4. Na obě trubky upevněte vnější mřížky.



## 5.7.2 Kombinovaný horizontální odtah přes zeď a přes střechu

Kategorie: C13



### Upozornění

Spojovací trubka pro přívod vzduchu a odtah a místem kombinovaného odtahu musejí mít  $\varnothing 80$  mm.

- Kombinovaný horizontální odtah.  
Použití přes zeď nebo přes střechu
- Kombinovaná prodlužovací trubka.  
Pro prodloužení v případě překážky.

### Dovolené délky trubek

#### 2 trubky

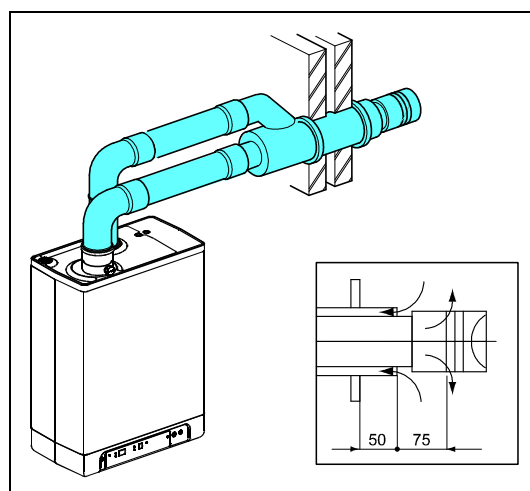
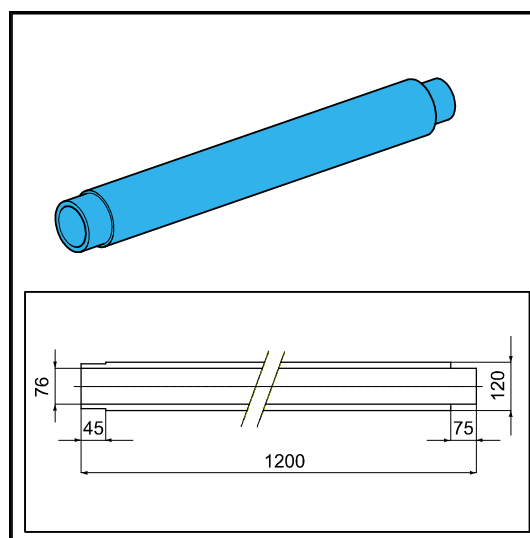
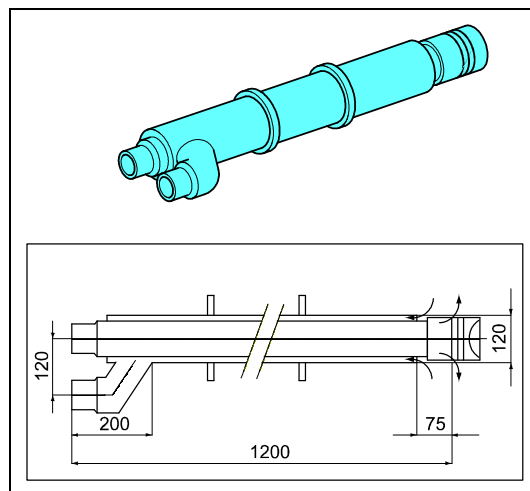
přívod vzduchu a odtah: Dohromady 75 m, vyjma délky kombinovaných odtahů.

### Odtah spalin a přívod vzduchu

Při montáži postupujte dle bodu 5.7

### Zapojení kombinovaného horizontálního odtahu přes zeď

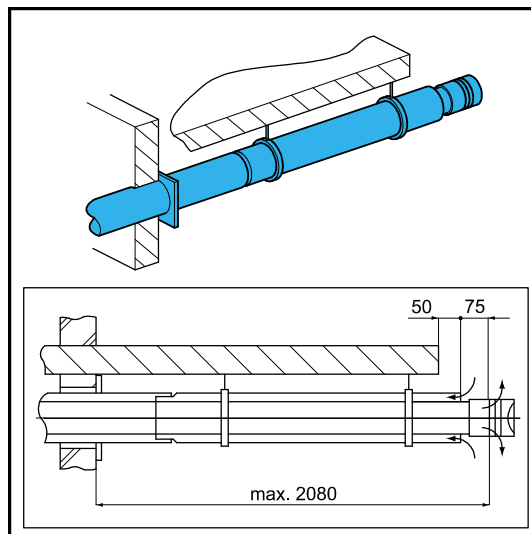
1. Kombinovaný odtah upevněte ke kotli
2. Do zdi vyvrtejte otvory o  $\varnothing 130$  mm pro odtah spalin .
4. Odtah upravte do patřičné délky.
5. Upevněte vnější mřížku a vnitřní trubku.
6. Nasuňte kombinovaný odtah do otvorů a upevněte růžici na otvory.



### Upevnění kombinované prodlužovací trubky pro případ překážky v instalaci

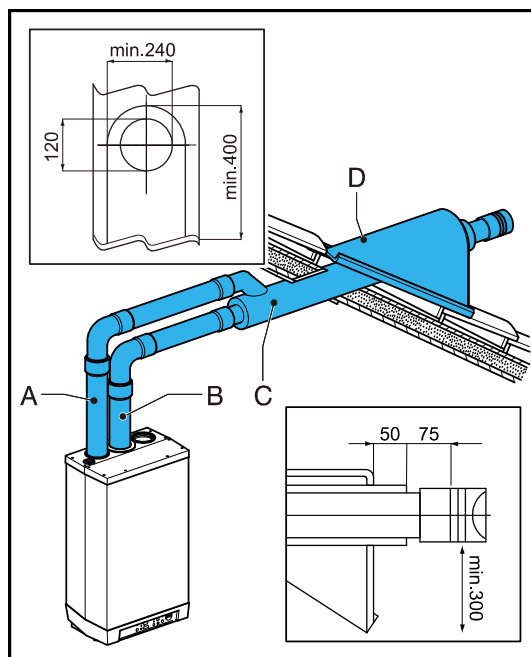
Pokud volný konec odtahu vede přes překážku, např. převis střechy, balkon, lodžii apod, přívod vzduchu a odtah spalin musejí být prodlouženy minimálně o délku této překážky.

1. Ke kombinovanému odtahu upevněte prodlužovací trubku.
2. Kombinovaný odtah zkraťte na patřičnou délku.
3. Upevněte vnější mřížku a vnitřní trubku.
4. Kombinovaný odtah a prodlužovací trubku upevněte ke kotli.



### Upevnění kombinovaného horizontálního odtahu

1. Průchodka může být upevněna na libovolné místo na střeše.
2. Upevněte horizontální plech na střechu (D) (trubka  $\varnothing$  120 mm).
3. Upevněte vnější mřížku kombinovaného odtahu na vnitřní trubku.
4. Nasuňte kombinovaný odtah (C) zevnitř ven přes horizontální plech dle požadovaných rozměrů.
5. Upevněte kombinovaný odtah (C) ke kotli.



### 5.7.3 Vertikální odtah přes střechu s kombinovaným odtahem

Kategorie: C33



#### Upozornění

Pokud nelze instalovat vertikální kombinovaný odtah, musí být instalace odtahu spalin a přívodu vzduchu provedena samostatně.

- Vertikální kombinovaný odtah.

#### Délka trubky.

#### Duální trubka

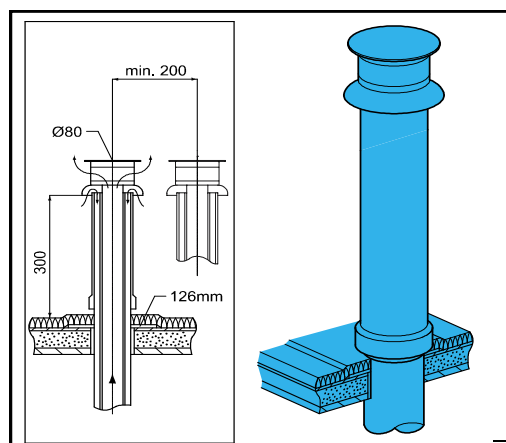
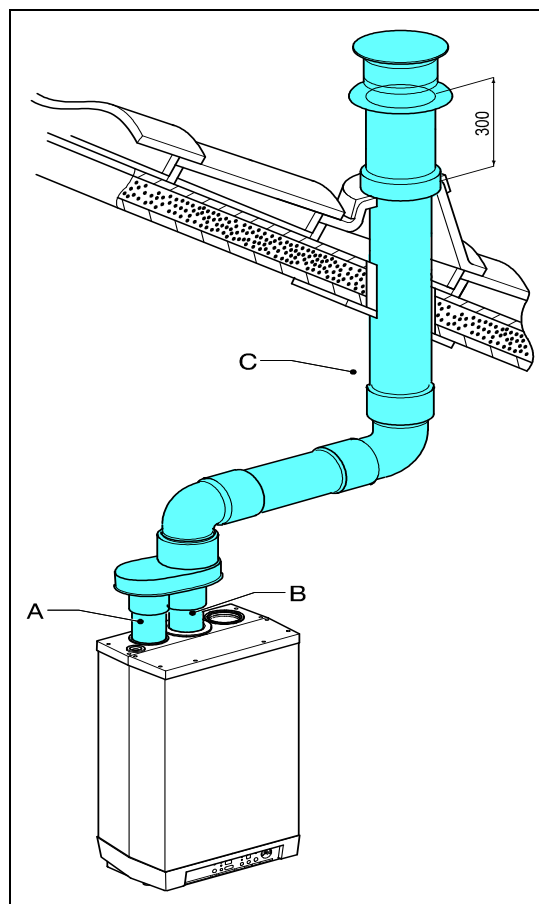
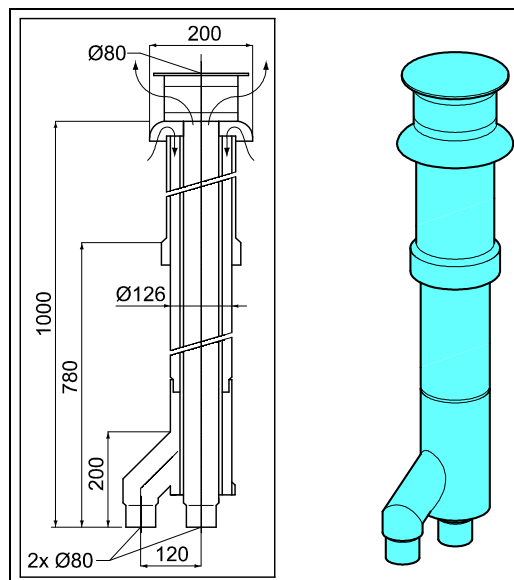
Přívod vzduchu a odtah spalin : Dohromady 75m, vyjma délku kombinovaného odtahu a přívodu vzduchu.

#### Odtah spalin a přívod vzduchu

Při montáži postupujte dle bodu 5.7

#### Upevnění vertikálního kombinovaného odtahu

1. Upevněte vertikální plech na střechu dle směru, který má mít odtah. Na rovné střeše musí být upevněn plech o  $\varnothing 126$  mm .
2. Odstraňte odbočku z kombinovaného odtahu (C).
3. Zasuňte kombinovaný odtah (C) zvenku dovnitř.
4. Upevněte odbočku z kombinovaného odtahu (C) a upevněte ji pomocí plátu plechu pomocí šroubů nebo nýtem.



## Upevnění vertikálního odahu se dvěma trubkami



### Upozornění

Odtahy spalin a přívod vzduchu by měly být instalovány v prostředí (zdi) se stejným povrchovým tlakem.

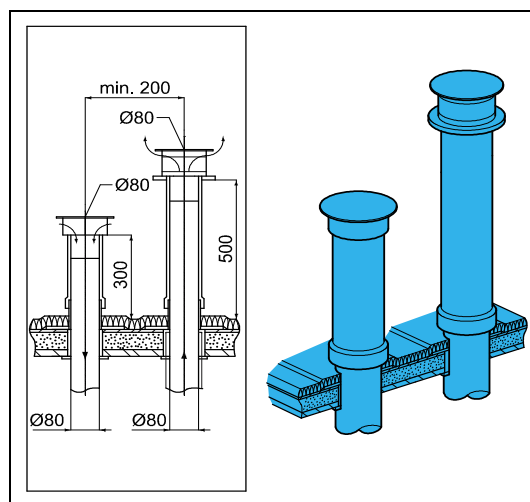
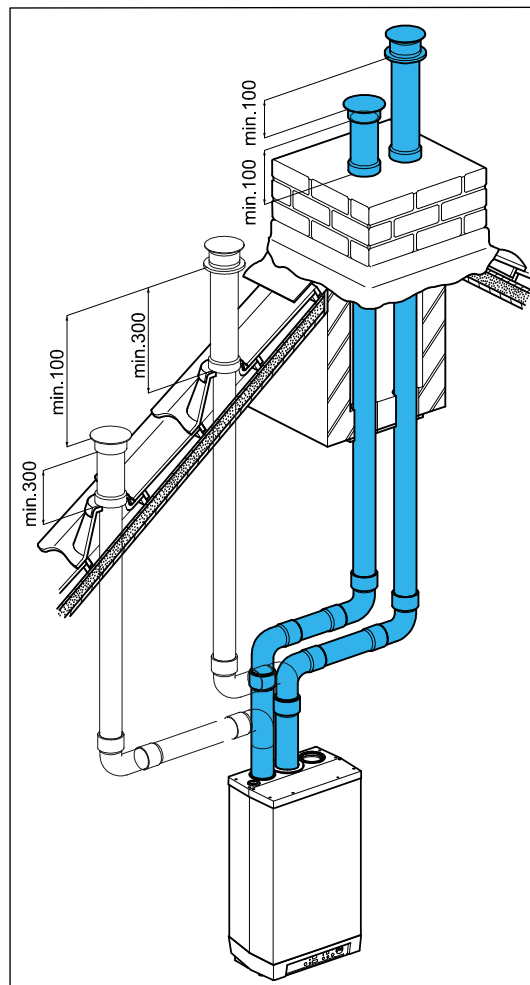
Přívod vzduchu vést přes šikmou střechu a odtah spalin vést přes komín je možné, ale nikdy ne naopak.

1. Upevněte standardní dvouplášťový odtah ( $\varnothing$  80 mm) pomocí průchodky přes šikmou střechu do požadované pozice.
2. Upevněte standardní trubku pro přívod vzduchu ( $\varnothing$  80 mm) pomocí průchodky a střešního krytu
3. Upevněte standardní dvouplášťový odtah ( $\varnothing$  80 mm) pomocí průchodky do požadované pozice .  
V případě, že instalaci provádíte přes šikmou střechu a komín, použijte pro přívod vzduchu standardní trubku ( $\varnothing$  80 mm) a průchodku opatřenou střešním krytem.



### Upozornění

Obě trubky musí mít každá minimální délku 200 mm.



## 5.8 Prefabrikát komínu na střeše

Kategorie: C33

Pokud je v komínu nedostatek prostoru, budete muset instalaci provést pomocí střešní průchodky a prefabrikovaného komínu.

Prefabrikovaný komín musí mít minimální délku doporučenou výrobcem komínu. Výrobce musí zajistit správnou funkčnost prefabrikovaného komínu s ohledem na povětrnostní podmínky (vítr, námraza, déšť apod.).

Musejí být výrobcem nabídnuty různé varianty zapojení, aby se instalace dala přizpůsobit místním podmínkám.



### Upozornění

Zapojení přívodu vzduchu a odtahu spalin mezi kotlem a odtahem a prefabrikovaným komínem musí být provedeno pomocí trubek o  $\varnothing$  80 mm.

### Dovolená délka trubky

#### Duální trubka

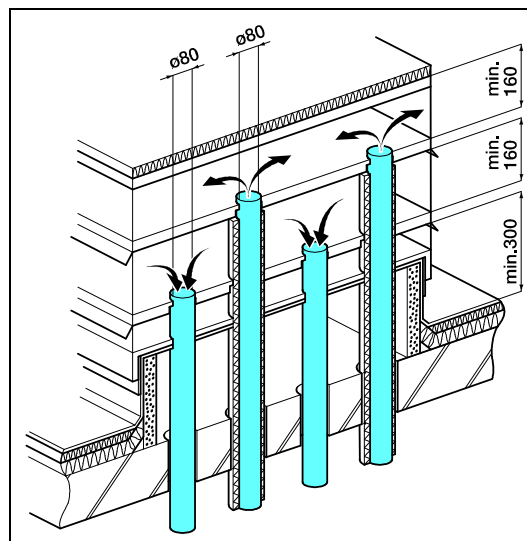
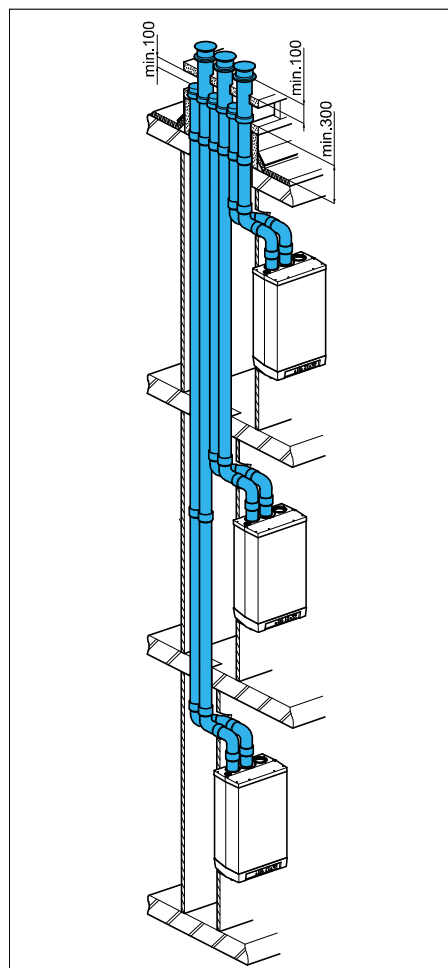
Přívod vzduchu a odtah spalin : Celkem 75 m, vyjma délku kombinovaného duálního odtahu .

### Odtah spalin a přívod vzduchu

Při montáži postupujte dle bodu 5.7.

### Montáž prefabrikovaného komínu

Výstup může být veden kterýmkoliv bodem střechy se sklonem nebo rovné střechy.



## 5.9 Sada přes střechu a přívod vzduchu přes venkovní zeď

Kategorie: C53



### Upozornění

Přívod vzduchu přes vnější zeď musí být provedeno pomocí mřížky dodávané pro tento účel.

- A. Odtah spalin (B) vedený pomocí prefabrikovaného komínu nebo pomocí dvouplášťové střešní průchodky o  $\varnothing$  80 mm uzavřený krytkou odtahu.

### Maximální délka trubky

Přívod vzduchu a odtah spalin : Celkem 75 m, vyjma délku trubky kombinovaného nebo duálního odtahu.

### Odtah spalin a přívod vzduchu

Při montáži postupujte dle bodu 5.7.

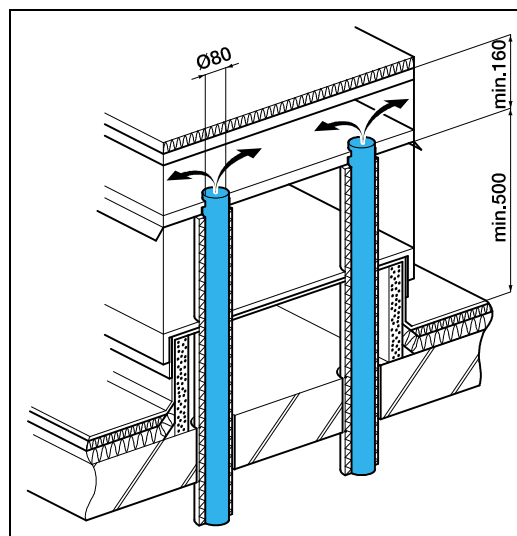
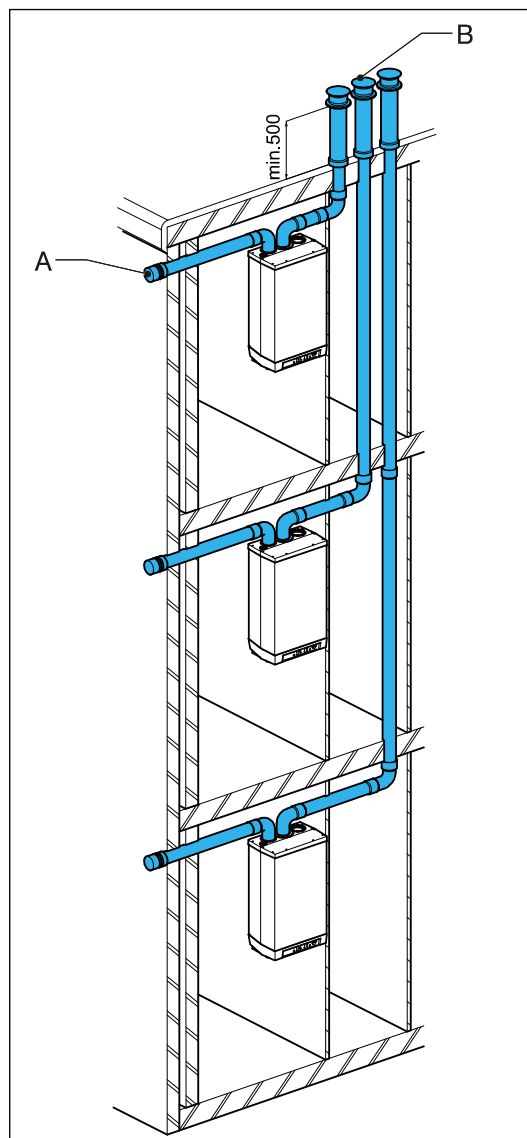
### Upevnění přívodu vzduchu horizontálně

Přívod vzduchu (A) může veden kterýmkoliv bodem na vnější zdi

1. Vyrvejte otvor o  $\varnothing$  90 mm na libovolném bodě .
2. Zkraťte přívod vzduchu na požadovanou délku.
3. Upevněte mřížku k trubce.
4. Zasuňte přívod vzduchu do otvoru a je-li to potřeba, upevněte na konec růžici.
5. Upevněte přívod vzduchu na vnější zeď pod úhlem, aby nedocházelo k zatékání dešťové vody do trubky.

### Upevnění odtahu spalin vertikálně

1. Upevněte střešní tašku s otvorem do místa, kde má být vedený odtah spalin.  
Upevněte na rovnou střechu přílnavý kryt vhodný pro instalaci dvouplášťové trubky o  $\varnothing$  80 mm (vnější  $\varnothing$  96 mm)
2. Nasuňte dvouplášťovou trubku směrem zvenku dovnitř přes střešní průchodku.  
Vývod musí vyčnívat minimálně 500 mm nad povrch střechy.





## 5.10 Přívod vzduchu přes venkovní zeď a sada přes střechu s běžným odtahem

Kategorie: C83

Přívod vzduchu přes venkovní zeď a střešní odtah je povolený systém.



### Upozornění

Přívod vzduchu (A) přes vnější zeď musí být zajištěn mřížkou.

### Minimální otvor pro běžný odtah

Počet kotlů	Průměr trubky
2	130
3	150
4	180
5	200
6	220
7	230
8	250
9	270
10	280
11	290
12	300

### Maximální délka trubky

Maximální délka trubky mezi přívodem vzduchu a odtahem spalin a kotlem je běžně celkem 75 metrů.

### Odtah spalin a přívod vzduchu

Při montáži postupujte dle bodu 5.7

### Běžný odtah spalin

Výstup odtahu spalin může ústít na libovolném bodě na střeše, ale orientace přívodu vzduchu musí být totožná. V případě rovné střechy musí odtah spalin ústít v jiném místě než přívod vzduchu.

Musíte instalovat odvod kondenzátu.

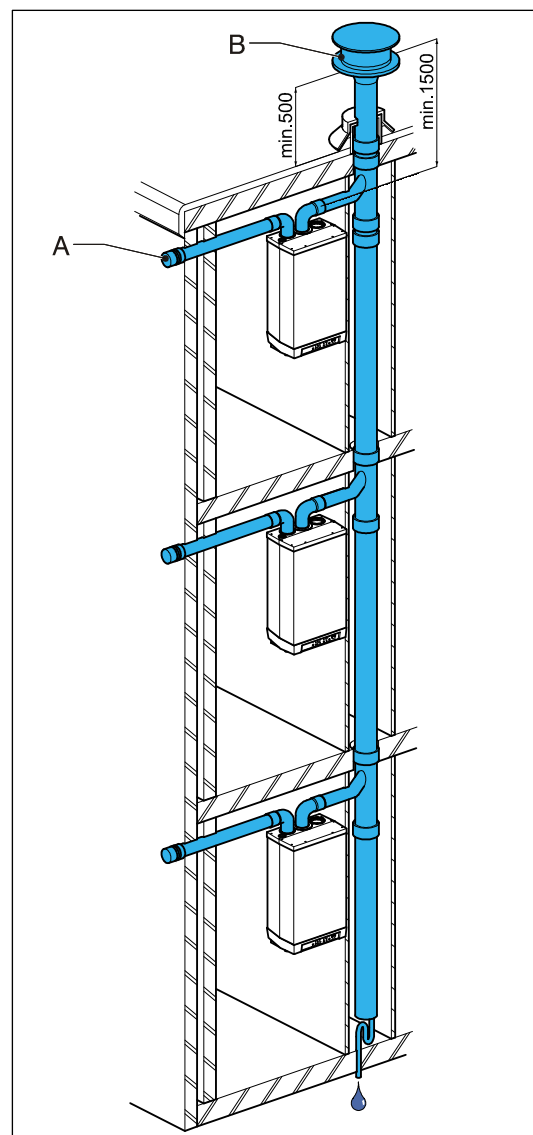


### Upozornění

Běžný odtah spalin musí být opatřen snímatelným krytem.  
Pokud běžný odtah spalin ústí do venkovního prostředí, musí být trubka dvouplášťová, nebo izolovaná.

### Upozornění

Běžný odtah spalin musí podléhat revizi odborně spôsobilou osobou stejně tak jako kotel.



## 5.11 Střešní odtah kombinovaný - přívod vzduchu a odtah spalin

Kategorie: C43



### Upozornění

Střešní odtah kombinovaný - přívod vzduchu a odtah spalin je povolený systém instalace.

Běžný odtah spalin a přívod vzduchu mohou být koaxiální nebo oddělené.

### Maximální délka trubky

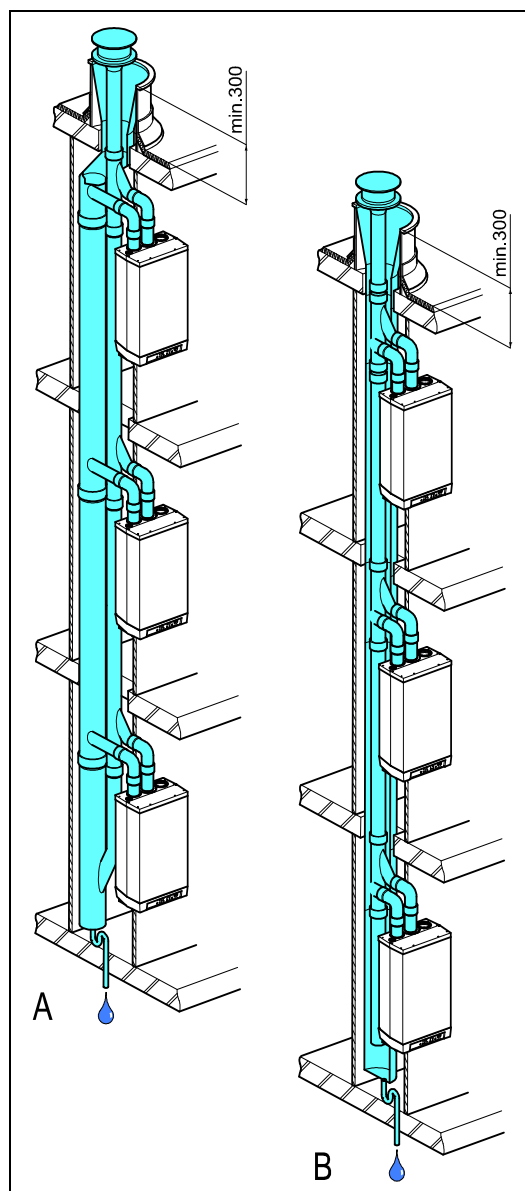
Maximální délka přívodu vzduchu a odtahu spalin je celkem 75 m.

### Odtah spalin a přívod vzduchu

Při montáži postupujte dle bodu 5.7

### Upozornění

Průchodka pro běžný odtah a přívod vzduchu by měla být dodána výrobcem tohoto odtahu.



## 6. SPUŠTĚNÍ KOTLE

### 6.1 Napuštění systému a odvzdušnění.



**Upozornění**

Kotel zapojte do el. sítě až po napuštění a odvzdušnění!

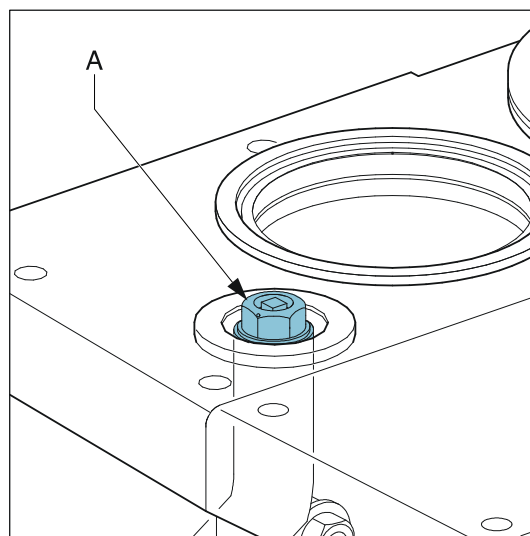
#### 6.1.1 Systém ústředního vytápění



**Upozornění**

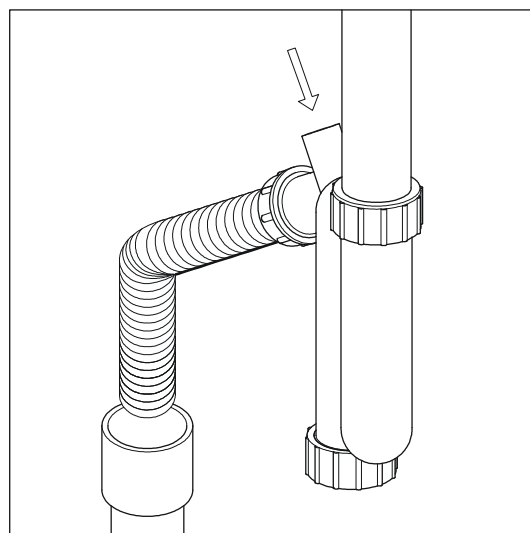
Pokud budete plnit systém ústředního vytápění aditivem, mělo by jít o přípravek vhodný pro styk s materiály, jako jsou měď, mosaz, nerezová ocel, ocel, plast a pryž..

1. Systém naplňte za studena na maximální tlak 2 bary
2. Odvzdušněte pomocí ručního odvzdušňovacího ventilu (A)
3. Systém odvzdušněte pomocí ručních radiátorových odvzdušňovacích ventilů
4. Pokud v systému po odvzdušnění poklesl tlak, je nutné jej dopustit
5. Zkontrolujte všechny spoje, zda jsou těsné a netečou
6. Sifon naplňte vodou (je to důležité)



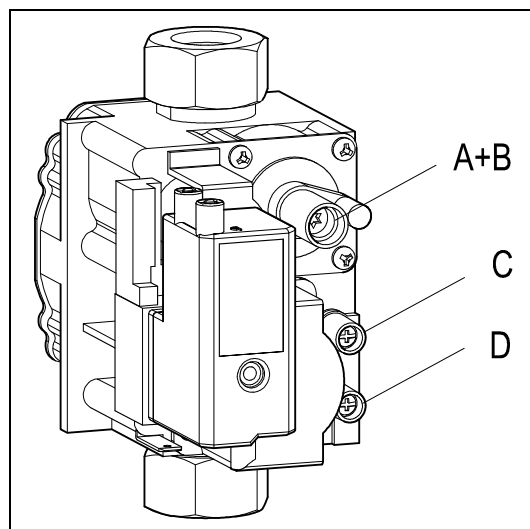
#### 6.1.2 Přívod teplé vody

1. Otevřete uzávěr vody tak, aby se do systému dostal tlak.
2. Odvzdušněte tepelný výměník otevřením kohoutku na teplou vodu. Nechejte kohoutek otevřený, dokud vzduch neodejde z celého systému.
3. Zkontrolujte všechny spoje, zda jsou těsné a netečou

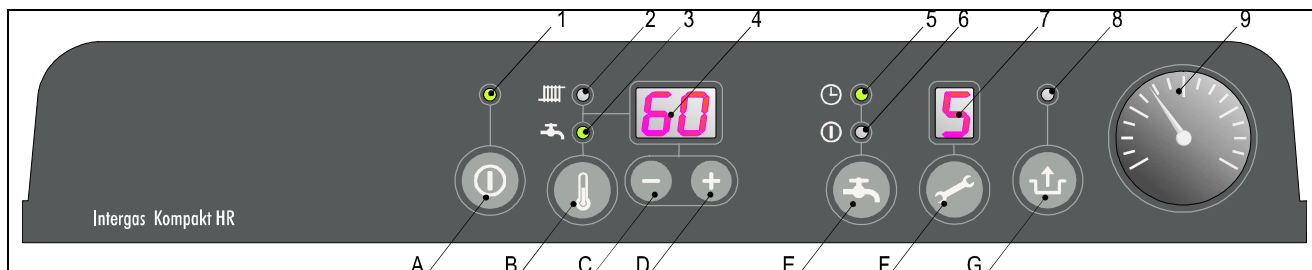


#### 6.1.3 Přívod plynu

1. Odvzdušněte plynovodní trubky pomocí výstupku pro měření tlaku na plynové armatuře.
2. Zkontrolujte všechny spoje, zda jsou těsné a neuchází .
3. Zkontrolujte tlak plynu na vstupu a na hořáku.



## 6.2 Uvedení kotle do provozu



1. Zapněte kabel od kotle do zásuvky  
Kotel by měl spustit testovací režim pomocí ovladače:  (na ovládacím panelu). Po skončení testu by se kotel měl uvést do režimu vyčkávání:  (na ovládacím panelu).
2. Zmáčkněte vypínač, aby se kotel spustil.
3. Kotel se začíná nahřívat a na displeji se zobrazí , , .
4. Nastavte čerpadlo dle nastaveného maximálního výkonu kotle a odporu systému ohřevu vody. viz bod 7.5.
5. Nastavte pokojový termostat na teplotu vyšší než je aktuálně v místnosti. Kotel ukončí režim nahřívání:  na displeji.
6. Natopte kotel na cca 80°C.
7. Zjistěte teplotní rozdíl mezi přívodem a na zpátečce a mezi kotlem a radiátory. Měl by být cca 20°C. V tuto chvíli nastavte maximální výkon na ovládacím panelu. Zkontrolujte si maximální nastavení. Pokud je to nutné, změňte nastavení čerpadla a nebo radiátorových ventilů. Minimální průtok:
  - 175 l/h při nastaveném výkonu na 6,1 kW
  - 450 l/h při nastaveném výkonu na 15,6 kW
  - 750 l/h při nastaveném výkonu na 26.2 kW
8. Vypněte přívod elektřiny do kotle.
9. Po důkladném ochlazení kotel a systém odvzdušněte a je-li nutno dopusťte.
10. Zkontrolujte systémy vytápění a ohřevu vody, zda správně fungovaly.
11. Proškoďte obsluhu na napouštění, odvzdušnění a fungování systému vytápění a ohřevu vody.

### Upozornění

- Kotel je dodáván s elektronickým ovladačem hořáku, který řídí zapalování plamene a průběžně monitoruje hoření při každém požadavku na teplo nebo na teplou vodu.
- Oběhové čerpadlo se spustí při každém požadavku na teplo. Čerpadlo běžně čerpá 1 min. Tento cyklus je nutno přenastavit..
- Ovladač se automaticky zapne ještě každých 24 hod. na dobu 10 sec, aby se systém aktivoval. Tato aktivace systému se spustí po 24 hodinách od posledního požadavku na teplo. Pokud chcete kdykoliv spustit tento cyklus, zvyšte na chvíli teplotu na pokojovém termostatu.
- Čerpadlo nepromíchává zásobu teplé vody.
- Z výroby je nastavena modulace tak, že se výkon postupně zvyšuje. To zajišťuje neoptimálnější fungování ústředního vytápění. Pokud je kotel používán pro vytápění a nepřímý ohřev vody zároveň, postupná modulace může být vypnuta. Kotel pak vždy začne nahřívat na maximální nastavení a to je rychlejší.

## 6.3 Systém vypnutí



### Upozornění

**Když je přerušena dodávka elektrické energie a hrozí zamrznutí systému, vypusťte kotel a systém.**

1. Kotel vypusťte otevřením vypouštěcího ventilu, který musí být umístěn v nejnižším bodě.
2. Zavřete hlavní ventil přívodu studené vody.
3. Kotel vypustíte tak, že odpojíte trubku na teplou vodu, nebo otevřete vodovodní kohoutek.

### 6.3.1 Ochrana proti zamrznutí

- Aby nedošlo k zamrznutí trubky pro odvod kondenzátu, musí být kotel instalován v místnosti, kde nemrzne.
- Aby nedošlo k zamrznutí kotlového výměníku, má kotel funkci ochrany proti zamrznutí. Když se teplota výměníku sníží na 5°C, je zapálen hořák a zapne se čerpadlo a kotel nahřívá, dokud tepelný výměník nemá teplotu 10°C.
- Když hrozí, že by systém nebo některá jeho část, mohli zamrznout, měl by být instalován termostat proti zamrznutí. Zapojte dle schématu bod 11.1.

### Upozornění!

Pokud je kotel vypnut na ovládacím panelu, nebo je přerušena dodávka elektřiny, venkovní termostat proti zamrznutí není v činnosti.

## 7. NASTAVENÍ A SEŘÍZENÍ

Fungování kotle je nejvíce ovlivněno nastavením ovládacího panelu. Seřízení smí provést pouze autorizovaný servisní technik pomocí servisního kódu.

### Vypnutí/zapnutí kotle

Kotel je uveden v činnost tlačítkem *On/Off*.

Když kotel je v činnosti, svítí zelená kontrolka. Když je kotel vypnutý, na ovládacím panelu se objeví (  ), což znamená že je pod napětím.

### Maximální teplota pro centrální vytápění

Během funkce vytápění (kontrolka svítí), můžete měnit nastavení teploty pomocí tlačítek **+** a **-**. Když kotel není v činnosti, nastavení teploty můžete měnit tlačítkem teplota. Stlačením tohoto tlačítka vyberte funkci **'ch'** a nastavte teplotu. Potvrďte nastavení tlačítkem *Reset*.

### Ohřev teplé vody

Během funkce ohřevu teplé vody můžete nastavit teplotu teplé vody na 40°C až 65°C použitím tlačítek **+** a **-**.

### Komfortní ohřev teplé vody

Ohřev teplé vody v komfortním režimu může být nastaven pomocí tlačítek **'hw store'** :

- **Eco:** Komfortní režim se kotel "naučí sám". Kotel není v noci nebo v některou jinou dobu v činnosti, tak se "naučí", kdy jsou požadavky na teplou vodu.
- **Zapnuto:** Komfortní ohřev je zapnut a je průběžně aktivován.
- **Vypnuto:** (obě kontrolky svítí) tepelný výměník není nahlátý, tzn. dodávka teplé vody trvá déle. Pokud není požadavek na okamžitou dodávku teplé vody, může být komfortní ohřev vypnutý.

### Reset tlačítka

Když se kotel "zasekne" nebo zablokuje, ovládací panel bliká, restartujte kotel pomocí tlačítka *Reset* na 5 sec. Zkontrolujte příčinu závady dle jejího kódu v bodě 8 a vyřešte problém, pokud možno bez resetování kotle.

### 7.1 Nastavení pomocí servisního kódu

Ovladač hořáku byl z výroby nastaven dle parametrů § 7.2. Tyto parametry se mohou měnit pouze pomocí servisního kódu. Postupujte dle následujících kroků pro nastavení paměti:

1. Vypněte kotel pomocí tlačítka *On/Off* (  na ovládacím panelu).
2. Současně držte tlačítka **Servis** a **Reset**, dokud se neobjeví
3. Stlačením **+** a **-**, nastavte (servisní kód) na displeji teploty. (kód poskytně Quantum,a.s. autorizované servisní organizaci)
4. Po přidělení kódu stlačte **Servis** pro potvrzení kódu a nastavte požadované parametry viz tab.7.2
5. Po zadání všech změn potvrďte tlačítkem **Reset**, dokud se neobjeví
6. Zapněte kotel pomocí tlačítka *On/Off*.
7. Ovladač hořáku je přeprogramován

## 7.2 Parametry

pozice	funkce	Optimální nastavení	Tovární nastavení	popis
0	Servisní kód [15]		-	Přístup servisnímu technikovi do nastavení
1	Nastavení typu systému		0	0 = Kombinovaný kotel 1 = Aktivní je vytápění + nepřímý ohřev zásobníku na teplou vodu 2 = Aktivní je pouze ohřev teplé vody 3 = Aktivní je pouze vytápění
2	Nastavení čerpadla systému vytápění		0	0 = doběh čerpadla 1 min. 1 = v případě zapojení do kaskády 2 = v případě s kombinací tepelného čerpadla
3	Nastavení procentuálního výkonu vytápění		70	Nastavení maximálního výkonu vytápění je 95%
4	Nastavení procentuálního výkonu ohřevu teplé vody		99	Jsou nastaveny maximální otáčky ventilátoru v %
5	Nastavení teplotní křivky		25	Posun křivky je od 10°C do 25°C (dle povětrnostních podmínek)
6	Nastavení protizámrazové teploty		-7	Nastavení protizámrazu je od -9°C do 10°C
7	Nastavení čidla venkovní teploty		25	Nastavení je možné od 15°C do 30°C
8	Nastavení doběhu čerpadla po skončení vytápění		1	Nastavení je možné od 0 - 15 minut
9	Nastavení doběhu čerpadla po skončení ohřevu externího výměníku na teplou vodu		1	Nastavení je možné od 0 - 15 minut
A	Nastavení dvoucestného nebo třícestného ventilu (dvoužilový)		0	0 = pouze do topení 1 = pouze ohřev vody 2 = Kotel je v činnosti
b	Nastavení předeřevu		0	0 = Vypnuto 1 = Zapnuto
C	Nastavení postupného náběhu po zapálení (modulace)		1	0 = Modulace je vypnuta při funkci vytápění 1 = Modulace je zapnuta při funkci vytápění
c	Nastavení min. výkon do topení		40	Nastavení od 25 do 40%
d	Nastavení min. výkon ohřev vody		30	Nastavení od 25 do 40%
E	Nastavení min. teploty na výstupu z kotle při nastavené hodnotě termostatu		10	Nastavení od 10°C do 60°C. Pokud termostat hlásí požadavek na ohřev a aktuální teplota je pod nastavenou hodnotou, reakce závisí na nastavení dle bodu E.
E.	Nastavení zapojení termostatu(openTherm)		1	0 = OpenTherm 1 = OpenTherm 2 = termostat vypnuto/zapnuto
F	Nastavení topení v závislosti na termostatu		70	Nastavení je možné od 50 do 99%
F.	Nastavení ohřevu teplé vody		70	Nastavení je možné od 50 do 99%
h	Nastavení max. rychlost ventilátoru		43-47	Nastavení je možné od 40 až 50 %
n	Nastavení teploty NTC čidla při zapojení externího zásobníku		85	Nastavení je možné mezi 60°C až 90°C
o	Nastavení ochrany proti přepnutí do topení		0	Nastavení je možné od 0 - 15 minut.
P	Nastavení anticyklační doby vytápění – zapnutí kotle		0	Nastavení je možné od 0 do 10 minut

### 7.3 Nastavení maximálních teplot vytápění

Maximální teplota vytápění je nastavena z výroby na 70% . Pokud systém vytápění vyžaduje vyšší nebo nižší teploty, musí se změnit nastavení rychlosti ventilátoru:

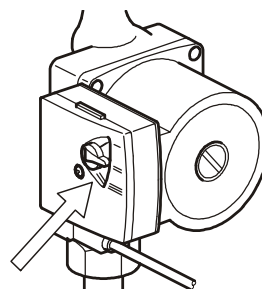
Tato tabulka uvádí poměry mezi rychlostí ventilátoru a výkonem kotle.

#### Nastavení výkonu vytápění

Požadovaný výkon vytápění (cca, v kW)		Nastavení na ovl. displeji (% z max. rychlosti)
Q7K-28-24-combi Q7K-22-Solo	Q7K-36-30-combi Q7K-28-Solo	
22.6	26.2	± 83
19.1	22.0	70
16.4	19.0	60
13.7	15.9	50
11.0	12.7	40
8.3	9.6	30
6.9	7.0	25

#### Upozornění

Výkon pomalu roste během hoření hořáku (postupná modulace v čase) a pomalu klesá, jakmile je dosaženo požadované teploty.



### 7.4 Nastavení pozice čerpadla

Vypínač pro nastavení pozice čerpadla je umístěn v zapojovací skříni. Z výroby je čerpadlo nastaveno na pozici 3.

- Nastavte čerpadlo dle max. výkonu a odporu systému vody. Viz graf: Ztráty tlaku a rychlost čerpadla typu Ups 50-130, pozice 1, 2 a 3.
- Zkontrolujte teplotní rozdíl mezi vstupem do topení a vratkou z topení: Měl by být cca 20°C.

Minimální průtok	Nastavený výkon
200 l/h	7.0 kW
750 l/h	26.2 kW

- A. Q7K-28-24-combi, Q7K-22-Solo
- B. Q7K-36-30-combi, Q7K-28-Solo
- I. Pozice čerpadla 1
- II. Pozice čerpadla 2
- III. Pozice čerpadla 3
- X. Průtok v l/h
- Y. Ztráta tlaku / rychlost čerpadla

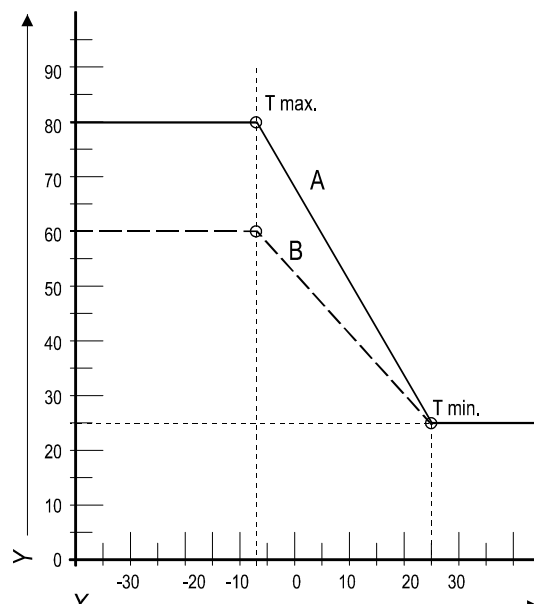
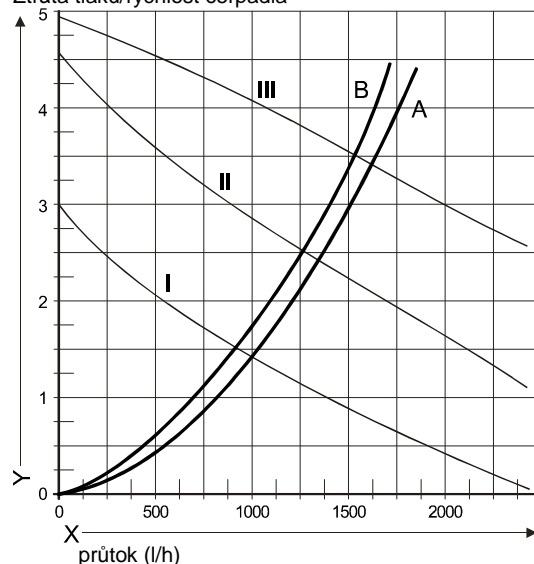
### 7.5 Seřízení venkovního čidla

Pokud je zapojeno venkovní čidlo, teplota vytápění je automaticky řízena dle nastavení .

T je nastavení vytápění (= teplota vytápění) je nastavena na displeji. Pokud je to nutné, nastavení se může provést pomocí servisního kódu dle § 7.2.

- X. T venkovní teplota °C
- Y. T dodávka tepla °C
- A. Nastavení z výroby
- B. Příklad

Ztráta tlaku/rychlost čerpadla





## 7.6 Přestavba na jiný druh plynu



### Upozornění

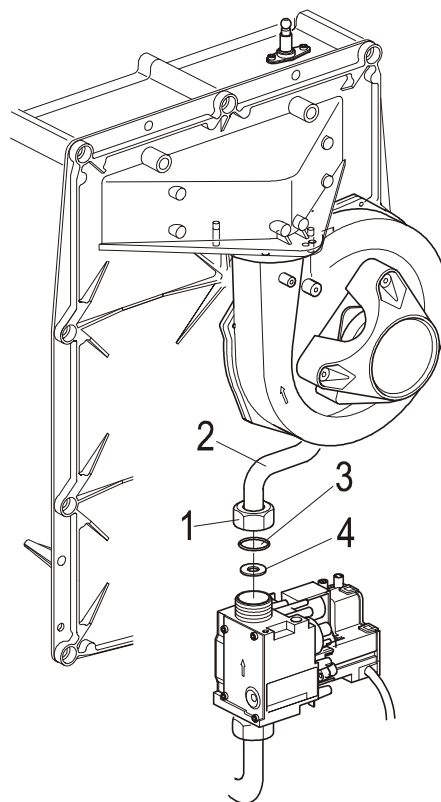
Zásahy do vyhrazeného plynového zařízení smí provádět pouze autorizovaná servisní organizace.

Když je kotel určen pro jiný druh plynu, než byl nastaven z výroby, musí se upravit nastavení typu plynu.

Sada pro přestavbu se musí objednat u Quantum, a.s.

### Přestavba na jiný druh plynu

1. Odpojte od zdroje elektrické energie
2. Uzavřete přívod plynu
3. Odstraňte přední kryt kotle
4. Odpojte matici nad plynovou armaturou (1) a otočte plynovou směšovací trubku směrem dozadu
5. Vyměňte těsnící kroužek (3) a plynovodní těsnící kroužek (4) a nahradte je sadou pro přestavbu
6. Složte vše zpět v opačném pořadí
7. Otevřete přívod plynu
8. Zkontrolujte těsnost zapojení plynovodního vedení a těsnost vodovodních trubek
9. Zapojte kotel do el. sítě
10. Změňte parametry **c**, **d**, **F** a **F** na hodnoty uvedené v tabulce.
11. Nyní zkontrolujte nastavení poměru plynu a vzduchu ve směsi. (viz níže)
12. Přilepte nálepku přes původní štítek, aby bylo zřejmé na jaký druh plynu je kotel používán (2)
13. Připevněte přední kryt kotle.



## 7.7 Plynová armatura

Plynová armatura je nastavena z výroby a nepotřebuje žádnou úpravu. Nastavení se dá zjistit změřením procentuálního  $\text{CO}_2$  ve spalinách nebo změřením rozdílu tlaku.

V případě, že je nutno vyměnit plynovou armaturu nebo se provádí přestavba na jiný druh plynu, musí se zkontrolovat a resetovat ovladač:

druh plynu	Zemní plyn H	Propan P
Kategorie plynu	2E/H G20	3P G31 (propan)
$\text{CO}_2\%$ je na nejvyšší hodnotě (H) (servis a +)	$9,1 \pm 0,5$	$10,0 \pm 0,5$
$\text{CO}_2\%$ je na nejnižší hodnotě (L) (servis a -)	<b>Zemní plyn</b> : $\text{CO}_2$ je nastaveno min. na hodnotu o 0.3 % nižší než je max. nastavení. Důležité: $\text{CO}_2$ musí být vždy nastaveno na min. 8.8%. <b>Propan</b> : $\text{CO}_2$ je nastaveno min. na hodnotu mezi 0.3 % až 0.6 % nižší než je max. nastavení. Důležité: $\text{CO}_2$ musí být vždy nastaveno na min. 9.3 %.	
Tlak plynu na vstupu dynamický (mbar)	17 - 25	25 - 45
Tlak plynu na vstupu statický (mbar)	20	37
Vstup pro měření tlaku plynu	6.95	5.50
Min. rychlost (% z max.) (parametr c a d)	30	40
Min. rychlost (% z max.) (parametr F a F.)	70	50

## 7.8 Nastavení plynové armatury

### Nastavení plynové armatury pomocí měření obsahu CO<sub>2</sub> ve spalinách

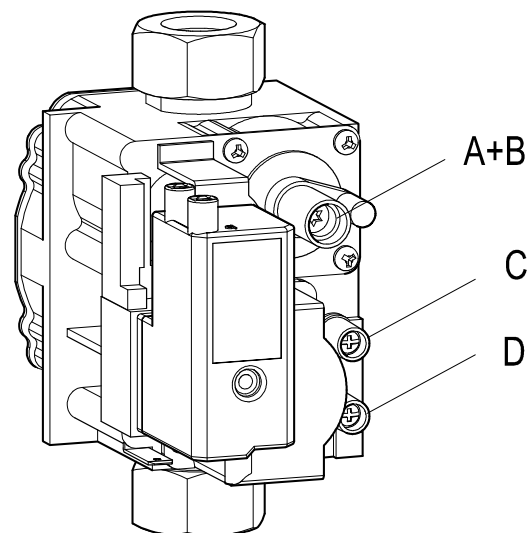
#### Upozornění

- Měřicí bod CO<sub>2</sub> se musí nacházet těsně nad kotlem v odtahu spalin.

- A. Krytka šroubu
- B. Nastavení šroubu na min. hodnotu (závit 4 mm)
- C. Měřicí bod na výstupu
- D. Měřicí bod na vstupu

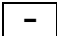
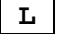
1. Vypněte kotel tlačítkem *On/Off*  - na displeji
2. Otevřete měřicí bod nad kotlem a připojte analyzátor.
3. Zapněte kotel tlačítkem *On/Off*.
4. Nastavte kotel na nejvyšší výkon - podržením tlačítka **Servis a +** (2x) dokud se na displeji neobjeví  H .
5. Změřte a zaznamenejte hodnotu CO<sub>2</sub> .
6. Nastavte kotel na nejnižší výkon - podržením tlačítka **Servis a -** , dokud se na panelu neobjeví  L .
7. Změřte hodnotu CO<sub>2</sub> . Pokud hodnota CO<sub>2</sub> neodpovídá předepsané hodnotě v tabulce, pokračujte v nastavení
8. Odstraňte krytku (A).
9. Nastavením šroubu (B) upravte hodnotu CO<sub>2</sub> (po směru hodinových ručiček je vyšší hodnota a proti směru je nižší hodnota).
10. Po měření a nastavení nastavte kotel na nejvyšší výkon podržením tlačítka **Servis a +** (2x) dokud se na displeji neobjeví  H .
11. Změřte hodnoty CO<sub>2</sub> . Zkontrolujte, že hodnoty CO<sub>2</sub> odpovídají hodnotám v tabulce. Pro opuštění testovacího režimu, podržte tlačítka **+ a -** současně.
12. Upevněte krytku (A) a zavřete měřicí bod.
13. Upevněte přední kryt kotle.

*Upozornění: Zkontrolujte správné dotažení šroubů.*



### Nastavení plynové armatury pomocí měření tlaku

Tato metoda je méně přesná, ale výsledky jsou uspokojivé.

1. Vypněte kotel tlačítkem *On/Off*  na displeji
2. Povolte šroub měřicího bodu (C) a připojte U-metr.
3. Zapněte kotel tlačítkem *On/Off*.
4. Nastavte kotel na nejnižší výkon - podržením tlačítka **Servis** a **-**, dokud se na panelu neobjeví .
5. Přečtěte tlak. Měl by být cca -5 Pa nebo 0.05 mbar (min. -10 Pa, max. 0 Pa. nebo min.-0,1 mbar, max. 0 mbar). Pokud tomu tak není, pokračujte:
6. Odstraňte krytku (A)
7. Nastavením šroubu (B) upravte hodnotu CO<sub>2</sub> (po směru hodinových ručiček je vyšší hodnota a proti směru je nižší hodnota).
8. Po změření a nastavení vraťte krytku A a uzavřete měřicí bod.
9. Upevněte přední kryt kotle.

*Upozornění: Zkontrolujte správné dotažení šroubů.*

## 8. PORUCHY

### 8.1 Kódy poruchových hlášení

Pokud na panelu bliká display, ovladač hořáku má poruchu. V určitých případech se na displeji teploty zobrazí chybové hlášení.

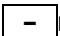
Po odstranění závady můžete ovladač hořáku restartovat tlačítkem na ovládacím panelu.

Následující chybová hlášení se mohou zobrazit na displeji:

Displej teploty	Popis	Možné odstranění závady
10, 11, 12, 13, 14	Porucha na čidle S1	<ul style="list-style-type: none"><li>• Zkontrolujte kabely (porušené)</li><li>• Vyměňte S1</li></ul>
20, 21, 22, 23, 24	Porucha na čidle S2	<ul style="list-style-type: none"><li>• Zkontrolujte kabely (porušené)</li><li>• Vyměňte S2</li></ul>
0	Porucha po testovacím režimu	<ul style="list-style-type: none"><li>• Zkontrolujte kabely (porušené)</li><li>• Vyměňte čidlo S1 a/nebo S2</li></ul>
1	Příliš vysoká teplota	<ul style="list-style-type: none"><li>• Vzduch v systému</li><li>• Čerpadlo neběží</li><li>• Malá cirkulace v systému, zavřené radiátory, čerpadlo nastavené na příliš nízkou hodnotu</li></ul>
2	Výměna S1 a S2	<ul style="list-style-type: none"><li>• Zkontrolujte kabely (porušené)</li><li>• Vyměňte čidlo S1 a/nebo S2</li></ul>
4	Neobjeví se plamen po 4 pokusech o zapálení	<ul style="list-style-type: none"><li>• Zavřený přívod plynu</li><li>• Nesprávný interval zapalování</li><li>• Tlak plynu příliš nízký nebo žádný</li><li>• Plynová armatura není pod napětím</li></ul>
5	Neobjeví se plamen po 4 pokusech o restart	<ul style="list-style-type: none"><li>• Odvod kondenzátu je zablokován</li><li>• Zkontrolujte nastavení plynové armatury</li></ul>
6	Porucha detekce plamene	<ul style="list-style-type: none"><li>• Vyměňte zapalovací kabel a zkontrolujte zapalovací jiskru</li><li>• Vyměňte zapalovací jednotku</li><li>• Vyměňte ovladač hořáku</li></ul>
8	Nesprávná rychlost ventilátoru	<ul style="list-style-type: none"><li>• Ventilátor se "zasekl" o svůj kryt</li><li>• Kabely mezi ventilátorem a krytem</li><li>• Zkontrolujte kontakt kabelů (rychlost ventilátoru)</li><li>• Vyměňte ventilátor</li></ul>
29, 30	Porucha plynové armatury	<ul style="list-style-type: none"><li>• Vyměňte ovladač hořáku</li></ul>

#### 8.1.1 Zobrazení poslední poruchy

Podle následujících kroků je možno zobrazit poslední poruchu :

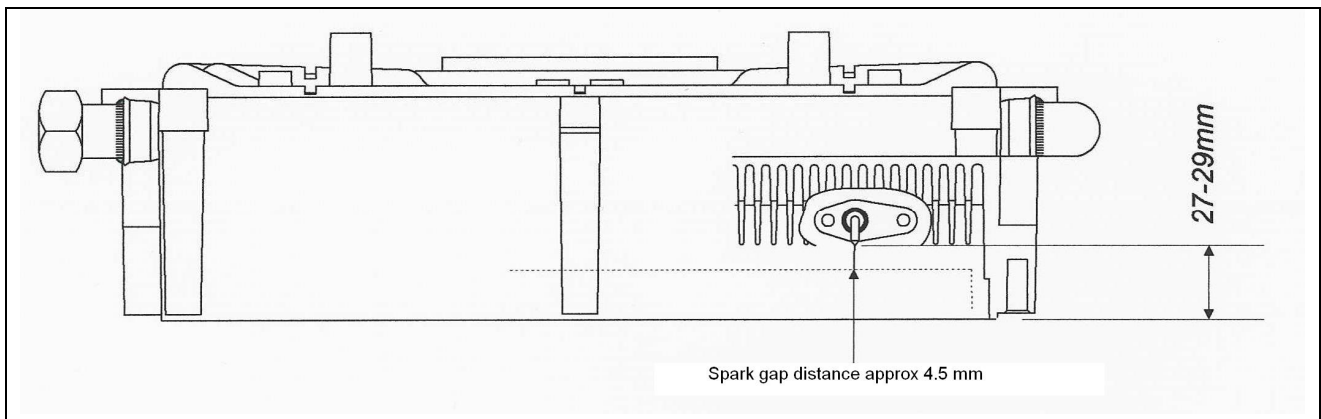
- Uveďte kotel do režimu vypnuto tlačítkem *On/Off*  na displeji
- Podržte tlačítko **Servis**, dokud se neobjeví blikající kód chybového hlášení na displeji teploty. Pokud žádná blokovací porucha nenastala, žádný kód se neobjeví.
- Stlačením tlačítka **Servis** a – zároveň se vymaže chybové hlášení

## 8.2 Hořák nezapaluje

Možné příčiny		Náprava
přívod plynu je uzavřen	⇒ Ano	- otevřete přívod plynu
↓ Ne		
je vzduch v přívodu plynu	⇒ Ano	- odvzdušněte trubku
↓ Ne		
tlak na přívodu je příliš malý	⇒ Ano	- kontaktujte dodavatele plynu
↓ Ne		
nezapaluje	⇒ Ano	- vyměňte zapalovací tyčinku
↓ Ne		
není jiskra porucha při zapalování	⇒ Ano	- zkontrolujte kabely - zkontrolujte zapalovací tyčinku - vyměňte zapalovací tyčinku
↓ Ne		
ovladač přívodu vzduchu a plynu není správně seřízen	⇒ Ano	- zkontrolujte seřízení - zkontrolujte nastavení ovladače
↓ Ne		
porucha ventilátoru	⇒ Ano	- zkontrolujte kabely - zkontrolujte pojistky - v případě potřeby vyměňte ventilátor
↓ Ne		
ventilátor je zaseknutý	⇒ Ano	- vyčistěte ventilátor
↓ Ne		
plynová aparatura má poruchu	⇒ Ano	- vyměňte plynovou armaturu - seřídte armaturu, zkontrolujte ovladač

## 8.3 Hořák je při zapalování hlučný

Možné příčiny		Náprava
tlak na přívodu je příliš vysoký	⇒ Ano	- plynovodní přípojka má poruchu - kontaktujte dodavatele plynu
↓ Ne		
špatný interval zapálení	⇒ Ano	- vyměňte zapalovací tyčinku - zkontrolujte interval zapalování
↓ Ne		
promíchání vzduchu s plynem není správně nastaveno	⇒ Ano	- zkontrolujte nastavení - zkontrolujte ovladač
↓ Ne		
slabá jiskra	⇒ Ano	- vyměňte zapalovací tyčinku - vyměňte zapalovací hořáček - zkontrolujte otvor pro zapalovací jiskru



#### 8.4 Hořák rezonuje

Možné příčiny		Náprava
tlak na přívodu je příliš nízký	⇒ Ano	- plynovodní přípojka má poruchu - kontaktujte dodavatele plynu
↓ Ne		
zpětný tah spalin	⇒ Ano	- zkontrolujte spalinový vývod a přívod vzduchu
↓ Ne		
promíchání vzduchu s plynem není správně nastaveno	⇒ Ano	- zkontrolujte nastavení - zkontrolujte ovladač

#### 8.5 Netopí

Možné příčiny		Náprava
pokojevý nebo venkovní termostat mají poruchu	⇒ Ano	- zkontrolujte kabely - vyměňte termostat - vyměňte venkovní termostat
↓ Ne		
není napětí 24 V	⇒ Ano	- zkontrolujte kabely - zkontrolujte zapojení x4 - vyměňte poruchový ovladač
↓ Ne		
neběží čerpadlo	⇒ Ano	- zkontrolujte napětí - zkontrolujte zapojení x4 - vyměňte čerpadlo - vyměňte poruchový ovladač
↓ Ne		
hořák nefunguje pro centrální vytápění čidlo S1 nebo S2 je poruchové	⇒ Ano	- vyměňte čidla S1 nebo S2 - podívejte se na hlášení chyby 1 nebo 2
↓ Ne		
hořák nezapaluje	⇒ Ano	- podívejte se na poruchové hlášení

## 8.6 Výkon je snížený

Možné příčiny	Náprava
Při vyšší rychlosti se výkon sníží o více než 5%	- zkontrolujte kotel a odťah zda nejsou znečištěny, vyčistěte kotel a odťah

## 8.7 Teplá a studená voda nedosahuje požadované teploty

Možné příčiny	Náprava
pokojevý termostat není správně nastaven	- zkontrolujte nastavení a upravte na 0,1 A
↓ Ne	
teplota je nastavena příliš nízko	- zvyšte teplotu vytápění - zkontrolujte venkovní čidlo pro malý okruh a upravte ho
↓ Ne	
čerpadlo nesprávně čerpá čerpadlo je nastaveno příliš nízko	- zvyšte nastavení čerpadla nebo vyměňte čerpadlo
↓ Ne	
v systému nefunguje cirkulace	- zkontrolujte cirkulaci, nejméně 2 nebo 3 radiátory musí být otevřeny
↓ Ne	
výkon kotle není správně nastaven pro daný systém	- zkontrolujte výkon, nastavte na max. výkon vytápění
↓ Ne	
není dodávka tepla, protože je v system vodní kámen nebo nečistota	- odstraňte vodní kámen nebo vyčistěte tepelný výměník

## 8.8 Není teplá voda

Možné příčiny	Náprava
průtokové čidlo nezapíná	- průtok je nižší než 2 l/min. - vyměňte průtokové čidlo
↓ Ne	
není napětí na průtokovém čidle 24 V	zkontrolujte kabely dle schématu
↓ Ne	
hořák nezapaluje při požadavku na tepl. vodu	vyměňte S3
↓ Ne	
hořák nezapaluje	podívejte se na poruchové hlášení

## 8.9 Teplá voda nedosahuje požadované teploty

Možné příčiny		Náprava
průtok je vyšší než 9 l/min.	⇒ Ano	- upravte přívod
↓ Ne		
nastavení teploty v okruhu vody je nízké	⇒ Ano	- nastavte okruh teplé vody na 60 °C dle požadované teploty
↓ Ne		
není dodávka tepla, protože je v systému vodní kámen nebo nečistota	⇒ Ano	- odstraňte vodní kámen nebo vyčistěte tepelný výměník
↓ Ne		
studená voda má nižší teplotu než 10 °C	⇒ Ano	

Tabulka 6. Odpor

NTC 12 kOhm					
T [°C]	R[ohm]	T [°C]	R[ohm]	T [°C]	R[ohm]
-15	76020	25	<b>12000</b>	65	2752
-10	58880	30	9805	70	2337
-5	45950	35	8055	75	1994
0	36130	40	6653	80	1707
5	28600	45	5522	85	1467
10	22800	50	4609	90	1266
15	18300	55	3863	95	1096
20	14770	60	3253	100	952



## 9. PERIODICKÁ ÚDRŽBA KOTLE

Kotel a systém by měly být kontrolovány a vyčištěny autorizovanou servisní organizací a to jedenkrát ročně.

1. Vypněte kotel stlačením tlačítka *On/Off* na ovládacím panelu
2. Odpojte kotel od přívodu elektrické energie
3. Zavřete přívod plynu
4. Odšroubujte dva vnořené šrouby vlevo a vpravo v přední dolní části a sundejte přední panel
5. Čekejte, než se kotel a hořák zcela ochladí
6. Odstraňte spoje z plynové armatury a ventilátoru
7. Odpojte zapojení pod plynovou armaturou
8. Odšroubujte 10 šroubů na předním panelu a sundejte celou plynovou armaturu a ventilátor. Při sundávání předního krytu si ho neopírejte o armaturu ani ventilátor. Když odstraňujete přední panel, buďte opatrní, aby jste nepoškodili hořák nebo ventilátor. Hořák nepotřebuje žádné čištění.
9. **Nikdy nečištěte hořák kartáčem ani proudem vzduchu. Mohlo by to poškodit kovová vlákna.**
10. Vyjměte zpomalovače tahu, které jsou v tepelném výměníku.
11. Pokud je to nezbytné, vyčistěte zpomalovače a žebra výměníku ze shora dolů pomocí kartáče nebo proudem vzduchu.
12. Pokud je to nezbytné, vyčistěte spodní část výměníku a odvod kondenzátu ve spod odtahu spalin za tepelným výměníkem.
13. Vyčistěte sifon a trubku pro odvod kondenzátu.
14. Po skončení čištění naplňte sifon vodou.
15. Upevněte zpomalovače spalin do výměníku.
16. Zkontrolujte silikonové těsnění na předním krytu výměníku. Pokud je poškozené, je nutné jej vyměnit
17. Upevněte přední kryt na tepelný výměník pomocí šroubů s podložkami. Šrouby utáhněte ručně. Kroutící moment má být 10 - 12 Nm
18. Přišroubujte zapojení plynu pod armaturou
19. Zkontrolujte těsnění a je-li potřeba vyměňte ho
20. Zapojte spoje mezi armaturou a ventilátorem
21. Otevřete plynový ventil a zkontrolujte plynovodní spoje pod armaturou a na konzole, zda jsou těsné a nepropouštějí
22. Zkontrolujte zapojení systému vytápění a vodovodní trubky, zda jsou vodotěsné
23. Připojte ke zdroji elektrické energie
24. Spusťte kotel
25. Zkontrolujte přední kryt a zapojení ventilátoru, zda těsní
26. Upevněte kryt a přišroubujte ho šrouby nalevo a napravo ve spodní části kotle
27. Zkontrolujte systém vytápění a ohřevu vody

## 10. TECHNICKÁ DATA

Kategorie plynu	B13; B33; C13; C 33; C 43; C53; C63; C83
Tlak přívodu plynu	20 mbar
Typ plynu	l <sub>2</sub> H <sub>3</sub> P

Technická data	Kombinovaný kondezační kotel pro topení a ohřev teplé vody	
	Q7K-28-24-combi	Q7K-36-30-combi

Teplá voda			
Nom. příkon max.	kW	7.9 – 31.7	8.0 – 36.3
Nom. příkon min.	kW	7.1 – 31.5	7.2 – 32.7
Nom. výkon	kW	7.8 – 30.2	8.0 – 31.5
Ohřev vody na max. teplotu	l/min	2	2
Ohřev vody na 60°C	l/min	7.5	9
Ohřev vody na 40°C (směs)	L/min	12.5	15
Max. teplota vody	°C	65	65

Centrální vytápění			
Nom. příkon max *	kW	7.9 – 26.3	8.0 – 30.3
Nom. příkon min.*	kW	7.1 – 23.7	7.2 – 27.3
Nom. výkon 80/60°C*	kW	6.9 – 22.6	7.0 – 26.2
Nom. výkon 50/30°C*	kW	7.5 – 23.0	7.7 – 26.8
Max. tlak vody na vytápění	bar	3	3
Max. teplota vody na vytápění	°C	90	90

Další údaje			
Spotřeba plynu G20	m <sup>3</sup> /h	0.75 – 2.95	0.75 – 3,40

Data o zdroji elektřiny			
Napětí	V	230	230
Bezpečnostní třída	IP	44 (IP20)	44 (IP20)
Příkon: při plném výkonu	W	105	105
Příkon: při částečném výkonu	W	40	40
Příkon: režim standby	W	2.4	2.4

Rozměry a hmotnost			
Výška	mm	750	810
Šířka	mm	450	450
Délka	mm	270	270
Hmotnost	kg	36	39

\* Max. vytápění je nastaveno na 70 % nejvyšší hodnoty.

## 11. TECHNICKÁ DATA

<b>Kategorie plynu</b>	<b>B13; B33; C13; C 33; C 43; C53; C63; C83</b>
Tlak přívodu plynu	20 mbar
Typ plynu	l <sub>2</sub> H <sub>3</sub> P

<b>Technická data</b>	<b>Kondeznační kotel pro topení</b>	
	<b>Q7K-22-SOLO</b>	<b>Q7K-28-SOLO-28</b>

<b>Centrální vytápění</b>			
Nom. příkon max *	kW	7.9 – 26.3	8.0 – 30.3
Nom. příkon min.*	kW	7.1 – 23.7	7.2 – 27.3
Nom. výkon 80/60°C*	kW	6.9 – 22.6	7.0 – 26.2
Nom. výkon 50/30°C*	kW	7.5 – 23.0	7.7 – 26.8
Max. tlak vody na vytápění	bar	3	3
Max. teplota vody na vytápění	°C	90	90

<b>Další údaje</b>			
Spotřeba plynu G20	m <sup>3</sup> /h	0.75 – 2.95	0.75 – 3,40

<b>Data o zdroji elektřiny</b>			
Napětí	V	230	230
Bezpečnostní třída	IP	44 (IP20)	44 (IP20)
Příkon: při plném výkonu	W	105	105
Příkon: při částečném výkonu	W	40	40
Příkon: režim standby	W	2.4	2.4

<b>Rozměry a hmotnost</b>			
Výška	mm	750	810
Šířka	mm	450	450
Délka	mm	270	270
Hmotnost	kg	36	39

\* Max. vytápění je nastaveno na 70 % nejvyšší hodnoty.



## 12. CE - PROHLÁŠENÍ O SHODĚ

Prohlášení o shodě dle ISO IEC čl. 22.

Výrobce: Intergas Verwarming BV  
7741 KC Coevorden NL

Prohlašujeme, že kondenzační kotle:

Quantum Q7K-28-24-combi  
Q7K-36-30-combi  
Q7K-22-Solo  
Q7K-28-Solo

Jsou ve shodě s požadavky následujících směrnic Rady Evropy:

- 89/392/EC ve znění 93/68/EC
- 73/23/EC ve znění 93/68/EC
- 90/396/EEG
- 92/42/EC
- 89/336/EC ve znění 93/68/EC.

ES zkoušku typu provedla Notifikovaná osoba Gastec Apeldorn,  
Holandsko, identifikační číslo 0063, která také provádí dohled ve výrobě.