



FABER

Návod k použití

Model
Cubia Isola,
Cubia Isola Gloss

Zastoupení pro Českou republiku:
PROMTINVEST spol. s r.o.
e-mail: info@odsavacefaber.cz, www.odsavacefaber.cz
tel.: +420 566 630 160, fax: +420 566 631 161

press_01_2009

Vážení zákazníku,

děkujeme, že jste při výběru odsavače zvolil značku FABER. Stal jste se tak majitelem jednoho z 57 000 000 výrobků, které tato značka uvedla na trh od roku 1958 v Evropě, Asii a USA. Věříme, že i Vy rozšíříte řadu našich spokojených zákazníků. K tomu, aby Váš odsavač dobře plnil svoji funkci, je však třeba dodržet pokyny, které jsou uvedeny v tomto návodu. Zvláštní pozornost prosím věnujte následujícím čtyřem bodům, týkají se totiž záležitostí, ve kterých nejčastěji dochází k pochybení. Uvádíme je proto na tomto místě, přestože se s těmito informacemi setkáte znovu v příslušných kapitolách.

- Dbejte, aby odtahové potrubí bylo dostatečně dimenzované. Pro výrobky s výkonem do 250 m³/hod. postačí potrubí o průměru 100 mm (nebo ploché potrubí odpovídajícího průřezu), pro výkon 250 - 750 m³/hod. je nutné použít potrubí o průměru nejméně 125 mm (nebo odpovídající ploché potrubí), pro výkony nad 750 m³/hod. je nutné použít potrubí o průměru 150 mm (nebo odpovídající ploché potrubí). **Nedostatečně dimenzované, nebo příliš dlouhé (více jak 4m) a členité potrubí podstatně snižuje účinnost odsavače a zároveň zvyšuje jeho hlučnost.** U dlouhého potrubí je navíc větší nebezpečí kondenzace vodních par.
- Bude-li odsavač pracovat s vnějším odtahem (ne jako recirkulační), dbejte, aby byla instalována **zpětná klapka**.
- Ani u nejvýkonnějších výrobků nevzniká v sací zóně tak silné proudění vzduchu, které by dokázalo dokonale usměrnit a odsát veškerý parami nasycený vzduch nad varnou deskou. **Pokud pozorujete (například při silném varu vody v otevřené nádobě), že část par nebyla nasáta, nejedná se zpravidla o závadu.** Správně dimenzovaný a instalovaný odsavač totiž zajistí 10x za hodinu kompletní výměnu vzduchu ve Vaší kuchyni, což postačuje k optimálnímu odvětrání při vaření. A pokud jej necháte pracovat ještě určitou dobu po ukončení vaření, dosáhnete dokonalého odstranění veškerých par a pachů.
- Odsavače par jsou vyrobeny z nerezové oceli AISI 430 (ČSN 17040, DIN 1.4016).
- Nerezový povrch je ušlechtilý, ale velmi zranitelný. Vyvarujte se při čištění použití prostředků, které by jej mohly poškrábat. **Nikdy nepoužívejte prostředky obsahující agresivní látky, zejména chlór (Savo a pod.), které mohou zanechat na povrchu neodstranitelné skvrny.** Doporučujeme používat prostředky, které pro tento účel dodává výrobce. Věnujte zvýšenou pozornost kapitole v závěru tohoto návodu - **Údržba povrchu odsavače.**

Mnoho spokojenosti s novým pomocníkem ve Vaší domácnosti přeje

PROMTINVEST spol. s r.o.
zastoupení FABER pro ČR

OBSAH:

RADY A DOPORUČENÍ	3
TECHNICKÝ NÁKRES	4
SLOŽENÍ ODSAVAČE	5
POSTUP PŘI INSTALACI	6
OVLÁDÁNÍ	10
ÚDRŽBA	11

ÚDRŽBA POVRCHU ODSAVAČE

- První vyčištění a ošetření povrchu je třeba provést ihned po instalaci výrobku.
- Odsavač čistěte a ošetřujte pravidelně.
- Nepoužívejte příliš mokré hadříky či houby, ani proud vody.
- Nepoužívejte hrubé látky nebo prostředky, které by mohly povrch odsavače mechanicky poškodit.
- Na lakovaný povrch nepoužívejte ředidla ani alkoholy, protože by mohlo dojít k jeho zmatnění.
- Při čištění nerezového povrchu **nepoužívejte prostředky, které obsahují agresivní látky**, především chlór. **Můžete tím způsobit jeho nevratné poškození.** Nepoužívejte prostředky pro čištění vodovodních baterií a dřezů, obsahují agresivní složky, které vyžadují po užití důkladný oplach vodou. Nepoužívejte benzin, může zanechat na nerezovém povrchu duhové skvrny. Vhodnými prostředky jsou lihová čistidla, jemné saponáty nebo mýdlová voda.
- Po vyčištění odsavače je jeho povrch zbaven ochranných látek a mohou na něm ulpět chemické složky z čistících prostředků, které reagují i s kvalitním nerezovým materiálem.
- **Je proto třeba po každém vyčištění použít prostředek k ošetření ušlechtilé oceli.** Zabrání tak možnému poškození výrobku, tvoření otisků prstů při doteku a usnadní si podstatným způsobem jeho další údržbu.

Doporučujeme: Clin&Clin (čistící a leštící prostředky), Würth (ošetřující sprej pro ušlechtilé oceli), Dedra (čistící a leštící prostředky). Tyto prostředky jsou dodávány do sítě prodejců odsavačů Faber.

Důležité upozornění: Poškození povrchu výrobku nedodržením těchto pokynů nelze považovat za výrobní nebo technologickou vadu a nemůže být uznáno jako oprávněná reklamacie v rámci záruky.

Rady a doporučení

INSTALACE

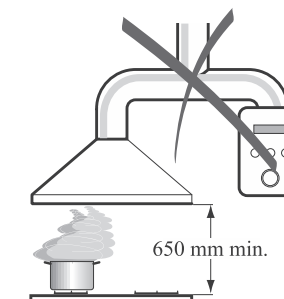
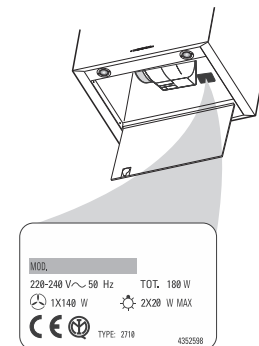
- S ohledem na nutnost dodržení bezpečnostních předpisů a zásad pro odvádění vzduchu z místnosti doporučujeme svěřit instalaci odborné firmě. Výrobce se zříká jakékoliv odpovědnosti za škody způsobené neodbornou instalací, neodpovídající příslušným normám.
- Minimální bezpečnostní vzdálenost mezi varnou deskou a odsavačem musí být 650 mm.
- Zkontrolujte, zda napětí v síti odpovídá napětí uvedenému na výrobním štítku uvnitř odsavače.
- Napojte odsavač na potrubí 150 mm. Potrubí vedte nejkratší možnou cestou. Pro instalaci ve verzi s odvodem vzduchu mimo místnost nasadte na výstup zpětnou klapku (není součástí výbavy). Pozor! Pro instalaci ve verzi s odvodem vzduchu mimo místnost nasadte na výstup zpětnou klapku (není součástí výbavy). Použití potrubí menšího průměru, než je uvedeno, dlouhé (více jak 4m) nebo členité potrubí má za následek podstatné snížení výkonu a zvýšení hlučnosti přístroje. V takovém případě nemůže být uplatněna záruka na deklarované parametry.
- Nenapojte odsavač na kouřovody, které odvádí spaliny.
- V případě, že v místnosti se nacházejí kromě odsavače také zařízení s přímým spalováním, například plynové spotřebiče, je třeba zajistit dostatečné větrání místnosti. Správný a bezpečný provoz je zajištěn, pokud maximální podtlak v místnosti nepřesáhne 0,04 mBar, zabrání se tak zpětnému průniku zplodin z hoření do místnosti.

POUŽITÍ

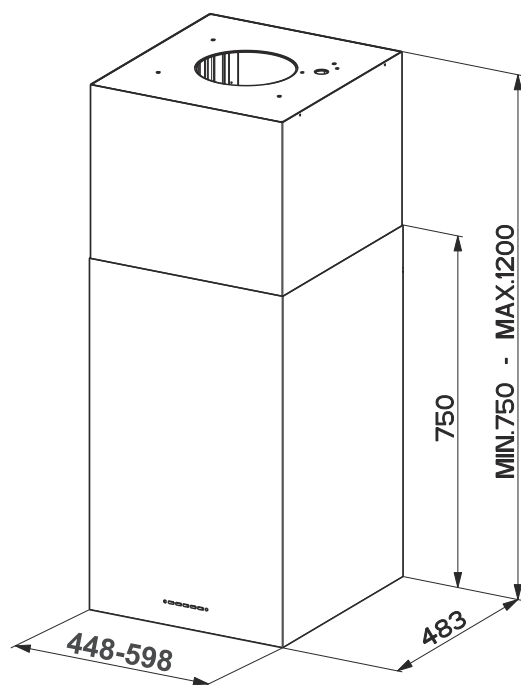
- Odsavač je konstruován výlučně pro použití v domácnosti.
- Nepoužívejte odsavač k jiným účelům než k jakým je určen.
- Nenechávejte pod odsavačem volný oheň vysoké intenzity.
- Regulujte vždy oheň tak, aby nepřesahoval okraj dna použitého hrnce.
- Kontrolujte zařízení během vaření: přehřátý olej se může vznítit.
- Odsavač nesmějí používat děti či osoby neobeznámené s jeho správným používáním.

ÚDRŽBA

- Před začátkem jakékoliv údržbové operace vytáhněte přívodový kabel z elektrické sítě nebo přerušete přívod proudu vypínačem.
- Dodržujte včasnou a dostatečnou údržbu filtrů v závislosti na míře používání.
- Pro čištění povrchu odsavače nikdy nepoužívejte agresivní prostředky, zejména takové, které obsahují abrazivní složky, chlór nebo rozpouštědla.
- Doporučujeme používat prostředky, které pro tento účel dodává výrobce.



ROZMĚRY

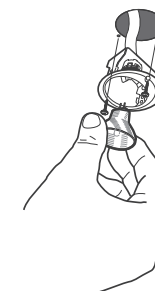


Údržba

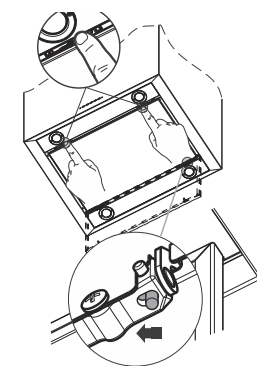
OSVĚTLENÍ

VÝMĚNA 20W HALOGENOVÝCH ŽÁROVEK:

- Vytáhněte kovový prstenec se sklem.
- Vyjměte opatrně halogenovou žárovku z patice.
- Vadnou žárovku nahraďte novou se stejnými parametry, dbejte na správné umístění dvou kontaktů v patici.
- Nasadte zpět kovový prstenec se sklem.

DEMONTÁŽ KOMFORT PANELU:

- Tahem otevřete panel.
- Dle obrázku zasuněte čep pantu zleva i zprava a celý komfort panel vyjměte.
- Údržbu panelu provádějte dle návodu, kapitola "Údržba povrchu odsavače", panel se nesmí umývat v myčce.
- Montáž proveďte zpětně.

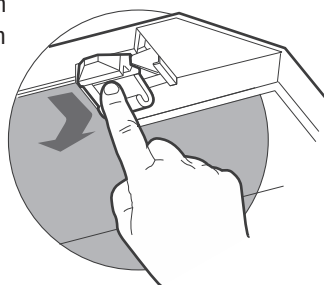


AKTIVNÍ UHLÍKOVÝ FILTR

Aktivní uhlíkový filtr má schopnost zadržet pachy až do úplného nasycení. Není omyvatelný ani recyklovatelný, proto je třeba jej vyměňovat alespoň jednou za čtyři měsíce nebo i častěji při zvláště intenzivním používání. Nasycení uhlíkového filtru je signalizováno rozsvícením symbolu **EF** na displeji.

VÝMĚNA:

- Otevřete komfort panel.
- Vyjměte kovové tukové filtry.
- Vyjměte nasycený uhlíkový filtr dle obr. a namontujte nový.
- Nasadte zpět kovové tukové filtry.
- Zavřete komfort panel.



VYNULOVÁNÍ (RESET) VÝSTRAŽNÉHO SIGNÁLU **EF**:

Při vynulování výstražného signálu **EF** postupujte následovně:

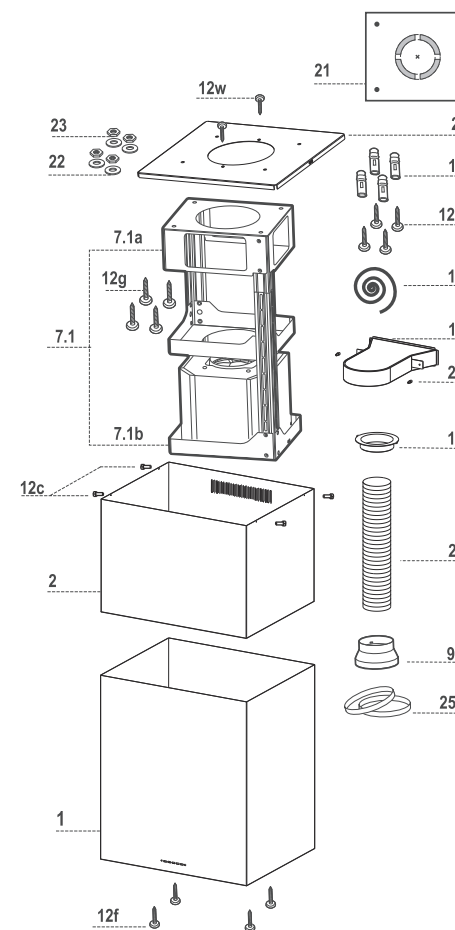
- Vypněte odsavač a osvětlení.
- Je-li aktivována funkce **24h**, zrušte ji.
- Stiskněte tlačítko **E** dokud výstražný signál **EF** neshasne.

AKTIVACE (DEAKTIVACE) VÝSTRAŽNÉHO SIGNÁLU **EF**:

- V případě reciklačního provozu je potřeba aktivovat alarm.
- Vypněte odsavač a světla.
- Odpojte odsavač od elektrické sítě.
- Zapojte odsavač do elektrické sítě, stiskněte a držte tlačítko **B**.
- Když tlačítko uvolníte, objeví se na displeji dva rotující obdelníky.
- Na 3 vteřiny stiskněte tlačítko **B**, displej potvrdí funkci:
 - 2x problíkne **EF**- alarm nysycení uhlíkových filtrů je **AKTIVOVÁN**
 - 1x problíkne **EF**- alarm nysycení uhlíkových filtrů je **DEAKTIVOVÁN**

Složení odsavače - příslušenství

SLOŽENÍ ODSAVAČE - PŘÍSLUŠENSTVÍ



Pos. ks ČÁSTI VÝROBKU

- | | | |
|-------------|---|---|
| 1 | 1 | spodní díl komínu s ovládaním, osvětlením a tukovými filtry |
| 2 | 1 | horní díl komínu |
| 7.1 | 1 | teleskopická konstrukce s ventilační jednotkou |
| 7.1a | 1 | horní díl konstrukce |
| 7.1b | 1 | spodní díl konstrukce |
| 9 | 1 | redukce průměr 150/120 mm (určená pro recirkulační provoz) |
| 13 | 1 | těsnění |
| 14 | 1 | příruba odtažového potrubí |
| 15 | 1 | přechodové koleno (určené pro recirkulační provoz) |
| 25 | 2 | svorky |
| 26 | 1 | deska pro uchycení horního dílu konstrukce 7.1a |
| 29 | 1 | odtažové potrubí (určené pro recirkulační provoz) |

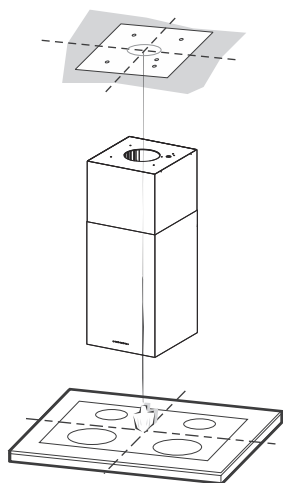
PŘÍSLUŠENSTVÍ

- | | | |
|------------|---|-------------------------------------|
| 11 | 4 | hmoždinky |
| 12c | 4 | šrouby 2,9x9,5 |
| 12f | 4 | šrouby M6x15 |
| 12g | 4 | šrouby M6x80 |
| 12h | 4 | vruty 5,2x70 |
| 12w | 2 | šrouby M3x8 |
| 21 | 1 | vrtací šablona |
| 22 | 4 | podložka s vnitřním průměrem 6,4 mm |
| 23 | 4 | matice M6 |
| 24 | 2 | úchyt potrubí |

DOKUMENTACE

- | | |
|---|-----------------|
| 1 | návod k použití |
|---|-----------------|

PŘÍPRAVA UCHYCENÍ



PŘÍPRAVA UCHYCENÍ NOSNÉ KONSTRUKCE

Před samotnou instalací demontujte kryty odsavače z toho důvodu, aby nedošlo k jejich poškození. Postupujte přitom podle návodu.

VRTÁNÍ STROPU, PODHLEDU:

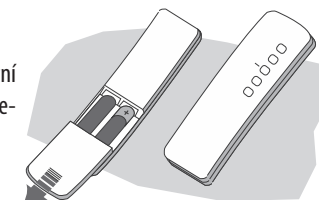
- K určení středu použijte olovnici, osa by měla procházet středem varné desky.
- Přiložte vrtací šablonu na strop, podhled a přesvědčte se, že je šablona správně umístěna.
- Označte středy otvorů podle šablony, vyvrtejte díry:
 - do betonového stropu vyvrtejte díry (pro hmoždinky) odpovídající průměru vrutu (nejsou součástí výbavy)
 - do dutých stropních materiálů tloušťky 20 mm vyvrtejte díru o průměru 10 mm (do děr vložte příložené hmoždinky **11**)
 - do dřevěného stropu předvrtejte díry podle použitých vrutů
 - do dřevěného podhledu vyvrtejte díru o průměru 7 mm
 - pro kabel elektrického vedení vyvrtejte díru o průměru 10 mm
 - pro odtahové potrubí (provoz s vnějším odtahem vzduchu) upravte otvor ve stropu dle jeho rozměrů.
- Do připravených děr umístěte křížem dva vruty a dotáhněte je tak, aby mezi hlavou vrutů a stropem zůstala vůle 4-5 mm:
 - do betonového stropu použijte odpovídající hmoždinky a vruty
 - do dutých stropních materiálů tloušťky 20 mm použijte příložené vruty **12h**
 - do dřevěného stropu použijte vruty (nejsou součástí výbavy)
 - do dřevěného podhledu použijte příložené šrouby **12g**, podložky **22** a matice **23**.

Ovládání

DÁLKOVÉ OVLÁDÁNÍ

Odsavač lze řídit dálkovým ovladačem, který není součástí standardní výbavy. Ovladač je napájený 1,5 V zinkokarbonovými alkalickými bateriemi standardního typu LR03-AAA.

- Neumistujte dálkový ovladač v blízkosti tepelného zdroje.



Údržba

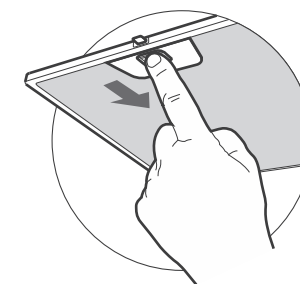
Pravidelná údržba zajistí bezvadný provoz a dobrou výkonnost. Zvláštní pozornost věnujte kovovým tukovým filtrům a při recirkulačním provozu též aktivnímu uhlíkovému filtru.

KOVOVÉ TUKOVÉ FILTRY

Kovové tukové filtry je nutné čistit aspoň jednou za dva měsíce nebo rozsvítí-li se na displeji symbol **FF**. Tyto filtry jsou omyvatelné běžnými čisticími prostředky nebo v myčce, potřeba čištění se úměrně zvyšuje s frekvencí používání odsavače.

ČIŠTĚNÍ KOVOVÝCH TUKOVÝCH FILTRŮ:

- Tahem otevřete komfort panel a otevřete jej.
- Vyjměte kovový tukový filtr dle obrázku.
- Filtry umyjte, dávejte pozor, abyste nezkřivili rám filtru.
- Před jejich zpětnou montáží je nechejte řádně vysušit.
- Na konec zavřete komfort panel.

VYNULOVÁNÍ (RESET) VÝSTRAŽNÉHO SIGNÁLU **FF**:

Při vynulování výstražného signálu **FF** postupujte následovně:

- Vypněte odsavač a osvětlení.
- Je-li aktivována funkce **24h**, zrušte ji.
- Stiskněte tlačítko **E** dokud výstražný signál **FF** neshasne.

OVLÁDACÍ PANEĽ



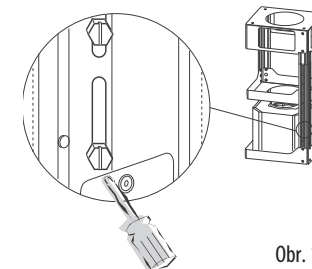
TLAČÍTKO	FUNKCE	DISPLEJ
A	Zapnutí a vypnutí motoru ventilační jednotky, v paměti je uložena poslední zvolená rychlost.	Zobrazuje poslední, zvolenou rychlost.
B	Snížení stupně rychlosti.	
C	Zvýšení stupně rychlosti.	
D	Stisknutím tohoto tlačítka se aktivuje intenzivní rychlost sání a to z libovolné rychlosti. Intenzivní sání lze zapnout i když je ventilační jednotka úplně vypnutá. Tato rychlost je časově limitovaná 10 minutami. Po uplynutí 10 minut systém automaticky zařadí poslední zvolenou rychlost. Tato funkce je vhodná pro vaření při zvýšeném množství výparů a pachů.	Zobrazí se symbol HI . Tečka ve spodním pravém rohu bliká jednou za vteřinu.
E	Stisknutím tohoto tlačítka lze nastavit sací výkon ventilační jednotky na 100m ³ /hod. Jestliže jsou filtry nasyceny, displej Vás na to upozorňuje., alarm lze vynulovat stisknutím tlačítka na 3 vteřiny. Upozornění je patrné pouze, je-li ventilační jednotka vypnutá.	Signalizuje 24 hodinovou funkci. Tečka ve spodním pravém rohu bliká motor běží. FF -kovové tukové filtry jsou znečištěny, alarm problikává, filtry je potřeba umýt. Alarm se aktivuje po 100 provozních hodinách. EF -uhlíkové filtry jsou nasyceny (recyklační provoz), alarm problikává, filtry je potřeba vyměnit. Kovové tukové filtry se také doporučuje umýt. Alarm se aktivuje po 200 provozních hodinách.
F	Stisknutím tohoto tlačítka je možné posunout vypnutí ventilační jednotky o 30 min., tzv. doběh. Funkce je vhodná pro úplné odsání zbytkových pachů a lze je aktivovat z libovolné rychlosti. Funkce je možné zrušit opětovným stisknutím tlačítka F nebo A .	Zobrazuje střídavě zvolenou rychlost a čas, který zbývá do vypnutí. Tečka ve spodním pravém rohu bliká.
G	Zapnutí a vypnutí osvětlení.	
H	Zapnutí a vypnutí různé intenzity osvětlení.	

Postup při instalaci

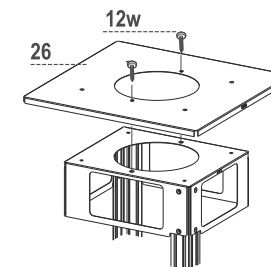
UCHYCENÍ NOSNÉ KONSTRUKCE:

Jestliže chcete uchytit horní díl nosné konstrukce, postup je následující:

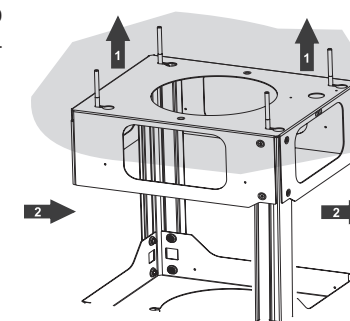
- Povolte osm šroubů, které jsou umístěné po straně konstrukce a rozdělte ji na dvě části.
- Nastavte požadovanou výšku konstrukce a nasadte nazpět všechny šrouby a dotáhněte je. (obr. 1).
- Přišroubujte dvěma šrouby **12w** (M3x8) desku **26** k nosné konstrukci (obr.2).
- Vyzdvihněte konstrukci nahoru, nasadte na připravené dva vruty a posuňte konstrukci tak, aby vruty zapadly do drážky (obr.3).
- Dotáhněte oba vruty a zašroubujte zbývající dva vruty, před dotažením vrutů na pevně je ještě možné konstrukci usadit do správné polohy pootočením, ale dávejte pozor, aby se hlavy vrutů nevysunuly z drážek.
- Upevnění nosné konstrukce musí být bezpečné vzhledem k samotné váze odsavače, tak i k eventuelním dodatečným zatížením již namontovaného odsavače, spojeným s jeho používáním.
- Při samotné montáži se ujistěte, že uchycení je natolik stabilní, aby kostra odolávala případnému ohýbání.
- V případě, že strop není dostatečně robustní pro uchycení, osoba, která instaluje odsavač musí předpokládat jeho zesílení za pomoci výztužných desek a protidesek, uchycených na části strukturálně nejsilnější.



Obr. 1



Obr. 2

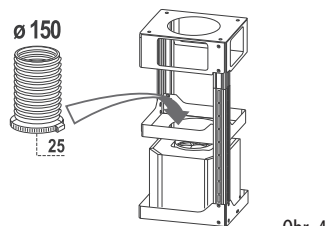


Obr. 3

PŘIPOJENÍ VZDUCHOVÉHO POTRUBÍ

PROVOZ S VNĚJŠÍM ODTAHEM VZDUCHU (obr.4):

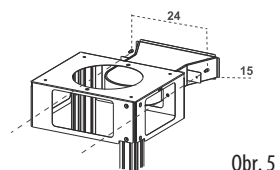
- Výstupní hrdlo ventilační jednotky a hrdlo odtahového potrubí propojte pevným nebo flexibilním potrubím (pro celé odtahové potrubí doporučujeme průměr 150 mm), na výstupní hrdlo odsavače nasadte zpětnou klapku (není součástí výbavy).
- Pokud je v odsavači nainstalován uhlíkový filtr, odstaňte jej.



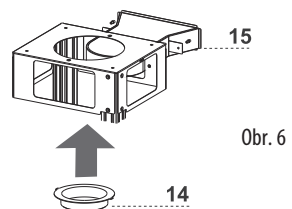
Obr. 4

RECIRKULAČNÍ PROVOZ:

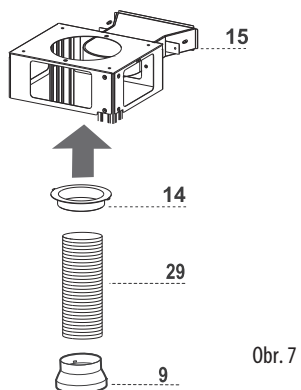
- Na výstupní hrdlo ventilační jednotky nasadte redukci **9**.
- Přechodový díl **15** osadte těsněním **13** a celý díl připevněte fixačními úchyty **24** k hornímu dílu nosné konstrukce (obr.5).
- Na přechodový díl **15** nasadte přírubu **14** (obr.6).
- Redukci a přírubu propojte trubicí **29**.



Obr. 5



Obr. 6

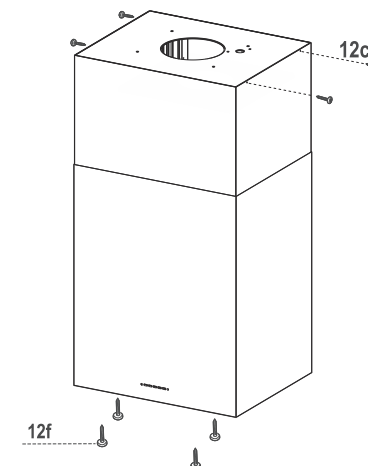


Obr. 7

MONTÁŽ KOMÍNU

Přiložte horní díl komínu a přišroubujte jej čtyřmi samořeznými šrouby **12c** (2,9x9,5) ke konstrukci. Při recirkulačním provozu:

- Je nutné se přesvědčit, že přechodové koleno **15** je správně usazeno, tak že i výstupní směrová mřížka dobře sedí.
- Jestliže mřížka nebude dobře sedět s přechodovým kolénem nebo s komínem, bude nutné demontovat komín a upravit polohu přechodového kolena **15** a teprve pak jednotlivé části znovu složit. Před tím, než uchytíte spodní díl komínu k nosné konstrukci:
- Otevřete sací panel odsavače.
- Vyměňte z těla odsavače kovový tukový filtr.
- V případě, že je nainstalován uhlíkový filtr, vyjměte jej.
- Ze spodu nasuňte spodní díl komínu a uchytěte ho čtyřmi šrouby **12f** (M6x10).



ELEKTRICKÉ PŘIPOJENÍ

- Pokud je přístroj zapojen přes dvoupólový vypínač, musí být jeho kontakty vzdáleny nejméně 3 mm.
- Otevřete a odmontujte spodní panel odsavače stlačením kolíku závěsu.
- Vyměňte kovový tukový filtr, v případě recirkulačního provozu vyjměte i uhlíkový filtr.
- Zasuňte konektor napájecího vedení do zásuvky dle obr.
- Nainstalujte uhlíkový filtr v případě recirkulačního provozu.
- Nainstalujte kovový tukový filtr a spodní kryt.

