

NÁVOD K OBSLUZE A INSTALACI

KOMBINOVANÉ OHŘÍVAČE A ZÁSObNÍKY VODY PRO SVISLOU MONTÁŽ

Zásobníkový ohříváč vody

OKC 80
OKC 100
OKC 125

OKC 160
OKC 200

Zásobníky teplé vody

OKC 100/1 m²
OKC 125/1 m²

OKC 160/1 m²
OKC 200/1 m²



Družstevní závody Dražice - strojírna s.r.o.
Dražice 69, 294 71 Benátky nad Jizerou
tel: +420 / 326 370 990
fax: +420 / 326 370 980
e-mail: prodej@dzd.cz

 **DRAŽICE**
ČLEN SKUPINY NIBE

www.dzd.cz

Tradice od roku 1956

OBSAH

1	TECHNICKÁ SPECIFIKACE VÝROBKU.....	4
1.1	POPIS FUNKCE	4
1.2	SDĚLENÍ PRO SPOTŘEBITELE.....	4
1.2.1	SPOTŘEBA TEPLÉ VODY	4
1.2.2	ÚSPORY ELEKTRICKÉ ENERGIE	4
1.2.3	POHOTOVOSTNÍ SPOTŘEBA ELEKTRICKÉ ENERGIE.....	4
1.3	KONSTRUKCE A ZÁKLADNÍ ROZMĚRY OHŘÍVAČE	5
2	PROVOZNÍ A MONTÁŽNÍ INFORMACE.....	12
2.1	PROVOZNÍ PODMÍNKY	12
2.2	MONTÁŽ NA ZEĎ	12
2.3	VODOVODNÍ INSTALACE.....	14
2.4	ELEKTRICKÁ INSTALACE	16
2.4.1	ZÁKLADNÍ INFORMACE PRO ELEKTRICKOU INSTALACI	16
2.5	PRACOVNÍ ČINNOST	17
2.6	PRVNÍ UVEDENÍ DO PROVOZU	17
2.7	UVEDENÍ MIMO PROVOZ, VYPRÁZDNĚNÍ	18
2.8	KONTROLA, ÚDRŽBA, PÉČE O ZAŘÍZENÍ	19
2.9	NEJČASTĚJŠÍ PORUCHY FUNKCE A JEJICH PŘÍČINY	20
3	OBSLUHA TERMOSTATU.....	21
3.1	OBSLUHA	21
3.1.1	OBSLUŽNÁ ZAŘÍZENÍ OHŘÍVAČE	21
3.1.2	NASTAVENÍ TEPLoty	22
4	DŮLEŽITÁ UPOZORNĚNÍ	23
4.1	INSTALAČNÍ PŘEDPISY	23
4.2	POKYNY PRO DOPRAVU A SKLADOVÁNÍ	23
4.3	LIKVIDACE OBALOVÉHO MATERIÁLU A NEFUNKČNÍHO VÝROBKU	24
5	PŘÍSLUŠENSTVÍ	24

PŘED INSTALACÍ ZÁSOBNÍKU SI POZORNĚ PŘEČTĚTE TENTO NÁVOD!

Vážený zákazníku,

Družstevní závody Dražice - strojírna s.r.o. Vám děkují za rozhodnutí používat výrobek naší značky. Těmito předpisy Vás seznámíme s použitím, konstrukcí, údržbou a dalšími informacemi o elektrických zásobnících vody.



Výrobek není určen pro ovládání

- a) osobami (včetně dětí) se sníženými fyzickými, smyslovými nebo duševními schopnostmi nebo
- b) s nedostatečnými znalostmi a zkušenostmi, nejsou-li pod dohledem zodpovědné osoby nebo nebyly-li jí řádně proškoleny.

Výrobce si vyhrazuje právo na technickou změnu výrobku. Výrobek je určen pro trvalý styk s pitnou vodou.

Výrobek doporučujeme používat ve vnitřním prostředí s teplotou vzduchu +2 °C až +45 °C a relativní vlhkostí max. 80 %.

Funkce a bezpečnost výrobku byla prověřena Strojírenským zkušebním ústavem v Brně.

Vyrobeno v České republice.

Význam piktogramů použitých v návodu



Důležité informace pro uživatele zásobníku.



Doporučení výrobce, jehož dodržování Vám zaručí bezproblémový provoz a dlouhodobou životnost výrobku.



POZOR!
Důležité upozornění, které musí být dodrženo.

1 TECHNICKÁ SPECIFIKACE VÝROBKU

1.1 POPIS FUNKCE

Zásobníkový ohřívač vody (dále jen ohřívač) je určen k tzv. akumulárnímu ohřevu užitkové vody elektrickou energií, nebo tepelnou energií přes výměník. Vodu ohřívá elektrické těleso nebo výměník tepla ve smaltovaném tepelně izolovaném zásobníku. Těleso je v době ohřevu ovládáno termostatem, na kterém lze plynule nastavit požadovanou teplotu (v rozsahu 5 až 75 °C). Po dosažení zvolené teploty se ohřev automaticky přerušuje. Ke spotřebě se pak používá teplá voda nashromážděná v ohřívači. V nádobě je neustále tlak vody z vodovodního řádu. Při otevřeném ventilu teplé vody mísící baterie vytéká voda z ohřívače vytlačovaná tlakem studené vody z vodovodního řádu. Teplá voda odtéká horní částí a přitékající voda zůstává ve spodní části ohřívače. Tlakový princip umožňuje odběr teplé vody v libovolném místě od ohřívače.

1.2 SDĚLENÍ PRO SPOTŘEBITELE

1.2.1 SPOTŘEBA TEPLÉ VODY



Spotřeba teplé vody v domácnosti je závislá na počtu osob, množství sanitárního vybavení, délce, průměru a izolaci trubkových rozvodů v bytě či domě a na individuálních zvycích uživatelů. Nejlevnější způsob ohřevu vody je v čase snížené sazby elektrické energie.



Zjistěte, v jakých časových intervalech Vám dodavatel elektrické energie poskytuje sníženou sazbu a podle toho zvolte příslušný objem ohřívače tak, aby zásoba teplé vody pokryla spotřebu Vaší domácnosti.

1.2.2 ÚSPORY ELEKTRICKÉ ENERGIE



Ohřívač vody je izolován kvalitní polyuretanovou pěnou bez freonů. Nastavte teplotu na termostatu ohřívače pouze na výši, kterou nutně potřebujete k provozu domácnosti. Snížíte tak spotřebu elektrické energie, množství vápenných usazenin na stěnách nádoby a na jímce elektrického tělesa.

1.2.3 POHOTOVOSTNÍ SPOTŘEBA ELEKTRICKÉ ENERGIE



I v případě, že se ze zásobníku neodebírání ohřátá voda, dochází k určitému malému úniku tepla. Tato ztráta se měří po dobu 24 h při teplotě 65 °C v ohřívači a 20 °C v jeho okolí. Výsledná hodnota se udává v jednotkách [kWh/24h] a znamená potřebné množství energie pro udržení nastavené teploty. Platí pro zásobníky teplé vody - varianta OKC 1m².

Pohotovostní spotřeba je dle současné platné legislativy uvedena v hodnotě roční spotřeby teplé vody (kWh), která je měřena dle odpovídajícího vytáčekého profilu a dopočtena dle vzorců a požadavků nařízení EU č. 812/2013. Platí pro ohřívače vody - varianta OKC.

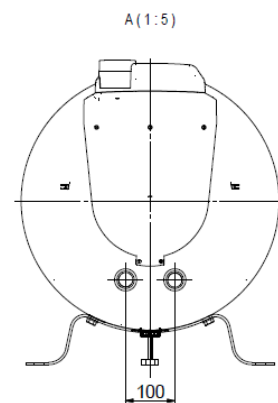
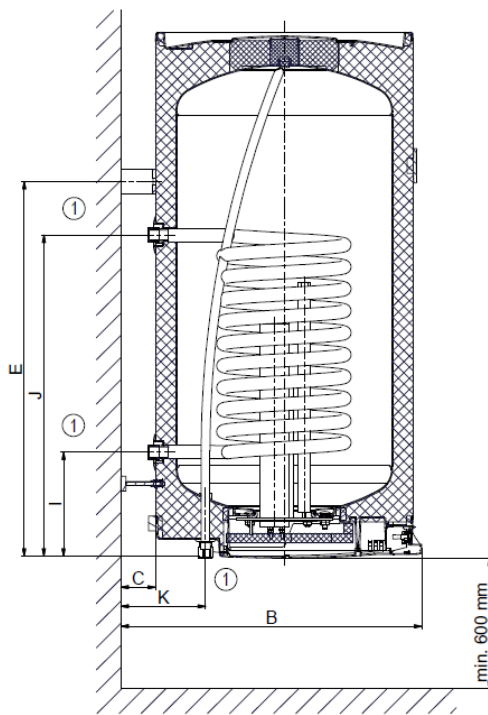
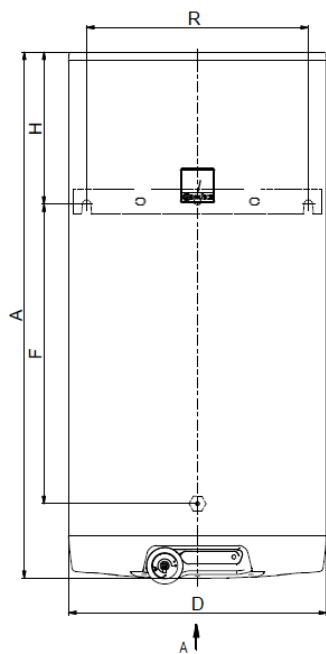
TYPY OHŘÍVAČŮ/ ZÁSOBNÍKŮ	JMENOVITÝ OBJEM [l]	DOBA OHŘEVU TOPNÝM TĚLESEM Z 10 °C NA 60 °C [hod]	SPOTŘEBA ELEKTRINY NA OHŘEV OBJEMU Z 15 °C NA 65 °C V kWh
OKC 80	73	1,9	4,8
OKC 100; OKC 100/1 m²	93 95	2,5	6
OKC 125; OKC 125/1 m²	117 120	3,1 3,2	8
OKC 160; OKC 160/1 m²	145 147	3,8 3,9	9,6
OKC 200; OKC 200/1 m²	194 195	5,1 5,2	12

Tabulka 1

1.3 KONSTRUKCE A ZÁKLADNÍ ROZMĚRY OHŘÍVAČE

Nádoba ohříváče je vyrobena z ocelového plechu a zkoušena 1,5 násobkem provozního tlaku. Vnitřek nádoby je posmaltován. Ke spodnímu dnu nádoby je přivařena příruba, ke které je přišroubováno víko příruby. Mezi víko příruby a přírubu je vložen těsnící kroužek. Ve víku příruby jsou jímky pro umístění topného tělesa a čidel regulačního a bezpečnostního termostatu. Na matici M8 je namontována anodová tyč. Ohříváč je izolován tvrdou polyuretanovou pěnou. Elektroinstalace je umístěna pod plastovým odnímatelným krytem. Teplotu vody je možné nastavit termostatem. U kombinovaných ohříváčů je v tlakové nádobě přivařen výměník tepla. Tento výměník je určen pouze pro topný okruh.

OKC 80, OKC 100, OKC 125



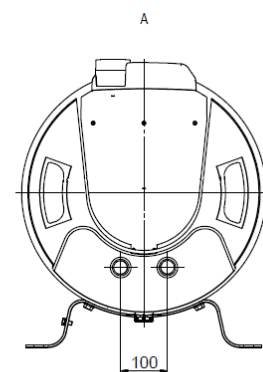
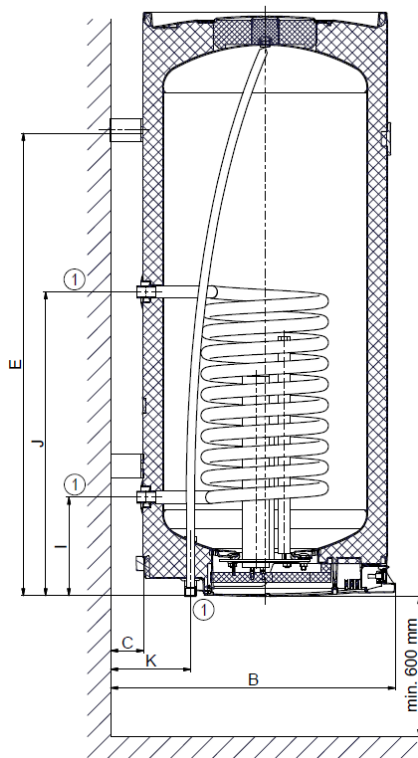
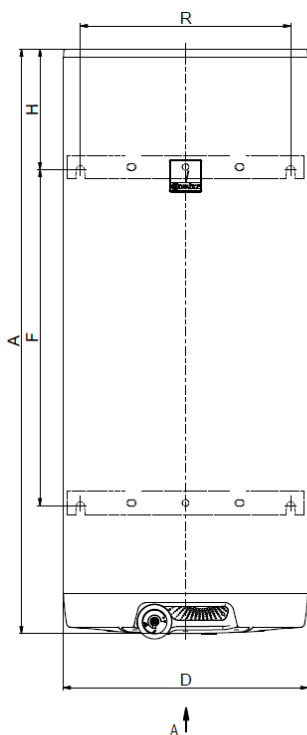
Horní závěs + aretační podpěra (rektifikační šroub)

①

3/4" vnější

Obrázek 1

OKC 160



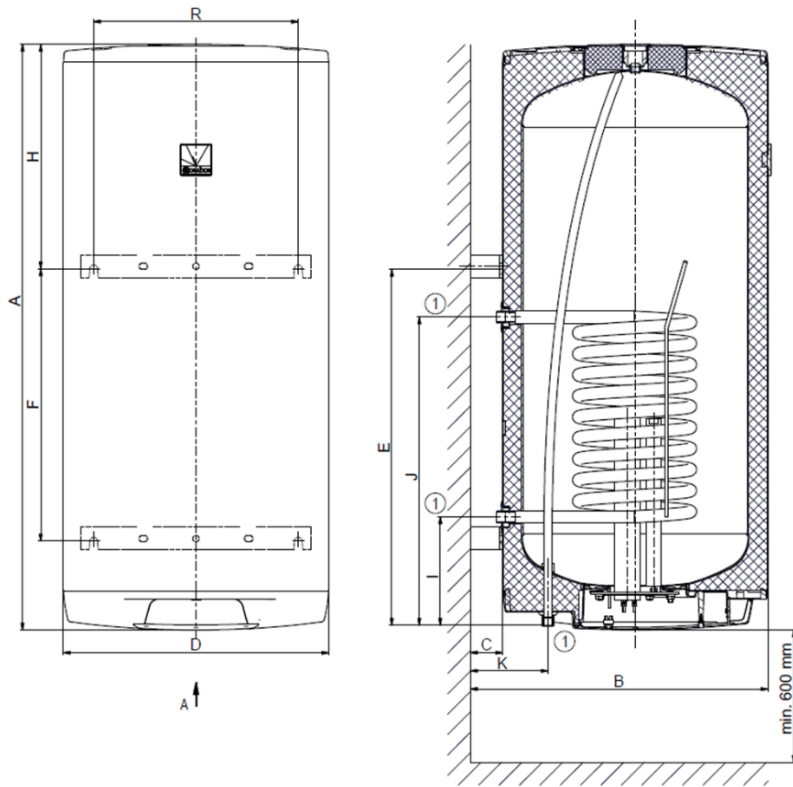
Horní závěs + spodní závěs

①

3/4" vnější

Obrázek 2

OKC 200



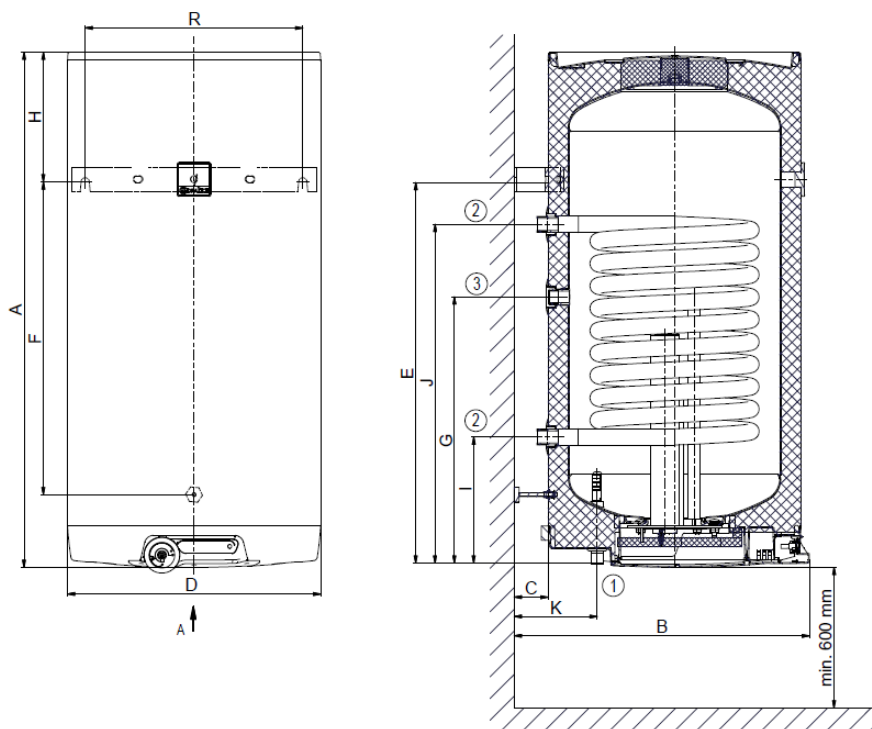
Horní závěs + spodní závěs

①

3/4" vnější

Obrázek 3

OKC 100/1m², OKC 125/1m²



Horní závěs + aretační podpěra (rektifikační šroub)

①

3/4" vnější

②

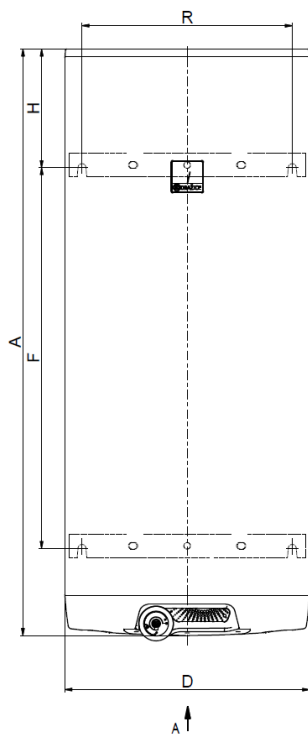
1" vnější

③

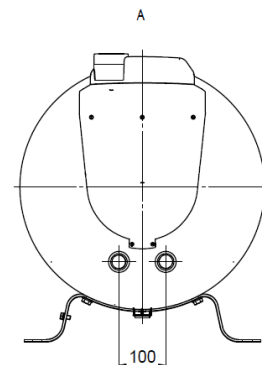
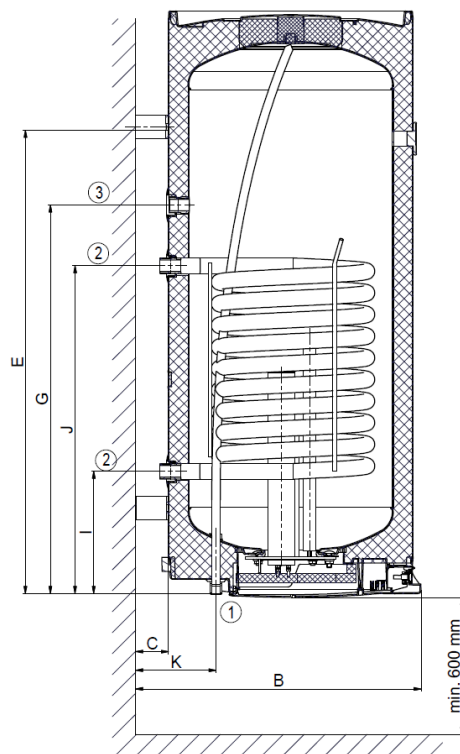
3/4" vnitřní

Obrázek 4

OKC 160/1m²



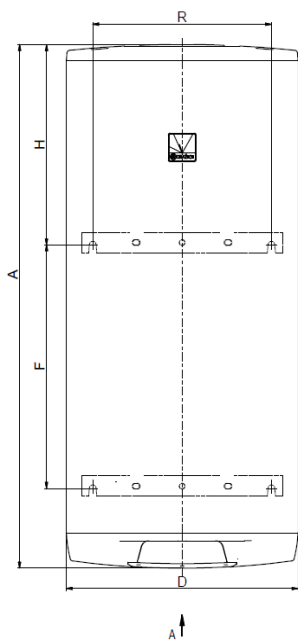
Horní závěs + spodní závěs



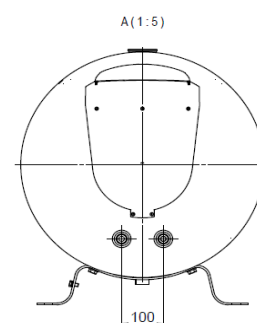
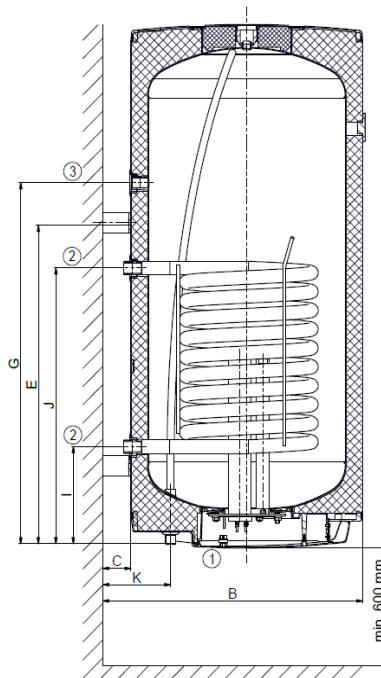
①	3/4" vnější
②	1" vnější
③	3/4" vnitřní

Obrázek 5

OKC 200/1m²



Horní závěs + spodní závěs



①	3/4" vnější
②	1" vnější
③	3/4" vnitřní

Obrázek 6

	OKC 80	OKC 100 OKC 100/1m ²	OKC 125 OKC 125/1m ²	OKC 160 OKC 160/1m ²	OKC 200 OKC 200/1m ²
A	757	902	1067	1255	1290
B	612	612	612	612	655
C	70	70	70	70	70
D	524	524	524	524	584
E	605	755/622	755/789	995/991	790
F	460	610/478	610/645	720/815	600
G	-	-/550	-/550	-/830	-/889
H	142	137/270	302/268	250/254	490
I	211	211/263	211/263	211/263	239
J	501	651/703	651/703	651/703	679
K	172	172	172	172	172
R	450	450	450	450	450

*Rozměr R před vrtáním ověřit.

Hodnoty za lomítkem jsou pro ohříváče s výměníkem 1 m².

Tabulka 2

TYP		OKC 80	OKC 100 OKC 100/1 m ²	OKC 125 OKC 125/1 m ²	OKC 160 OKC 160/1 m ²	OKC 200 OKC 200/1 m ²
OBJEM	l	73	93 95	117 120	145 147	194 195
MAX. PROVOZNÍ PŘETLAK V NÁDOBĚ	bar			6		
MAX. PROVOZNÍ PŘETLAK VE VÝMĚNÍKU	bar			10		
ELEKTRICKÉ PŘIPOJENÍ				1 PE-N ~ 230V/50Hz		
DOPORUČENÝ JISTIČ				16 A		
PŘÍKON	W			2200		
EL. KRYTÍ				IP 44		
MAX. TEPLOTA TEPLÉ VODY	°C			80		
MAX. PRACOVNÍ TEPLOTA VE VÝMĚNÍKU	°C			110		
DOPORUČENÁ TEPLOTA TEPLÉ VODY	°C			55		
VÝŠKA OHŘÍVAČE	mm	757	902	1067	1255	1290
PRŮMĚR OHŘÍVAČE	mm	524	524	524	524	584
MAX. HMOTNOST OHŘÍVAČE BEZ VODY	kg	40	50 57	55 64	62 71	79 85
DOBA OHŘEVU EL. EN. Z 10 °C NA 60 °C	hod	1,9	2,5	3,1 3,2	3,8 3,9	5,1 5,2

Tabulka 3

TYP		OKC 80	OKC 100	OKC 125	OKC 160	OKC 200
TEPLOSMĚNNÁ PLOCHA VÝMĚNÍKU *	m ²	0,41	0,68	0,68	0,68	0,68
DOBA OHŘEVU VÝMĚNÍKEM Z 10 °C NA 60 °C PŘI PRŮTOKU 720 l/h *	min	32	23	28	35	45
JMENOVITÝ TEPELNÝ VÝKON PŘI TEPLOTĚ TOPNÉ VODY 80 °C A PRŮTOKU 720 l/h *	W	9000	17000	17000	17000	17000
DOBA OHŘEVU VÝMĚNÍKEM Z 10 °C NA 60 °C PŘI PRŮTOKU 310 l/h *	min	50	48	55	67	86
JMENOVITÝ TEPELNÝ VÝKON PŘI TEPLOTĚ TOPNÉ VODY 80 °C A PRŮTOKU 310 l/h *	W	6000	9000	9000	9000	9000
SMÍŠENÁ VODA V40	l	138,70	165,41	231,10	242,83	331,26
ZÁTĚŽOVÝ PROFIL		M	M	M	L	XL
TŘÍDA ENERGETICKÉ ÚČINNOSTI		C	c	C	C	C
ENERGETICKÁ ÚČINNOSTI	%	38	38	36	39	38
ROČNÍ SPOTŘEBA EL. ENERGIE	kWh	1342	1362	1409	2622	4403
TYP		OKC 100/1m ²	OKC 125/1m ²	OKC 160/1m ²	OKC 200/1m ²	
TEPLOSMĚNNÁ PLOCHA VÝMĚNÍKU *	m ²	-	1,08	1,08	1,08	1,08
JMENOVITÝ VÝKON PŘI TEPLOTĚ TOPNÉ VODY 80 °C A PRŮTOKU 720 l/h	W	-	24000	24000	24000	24000
DOBA OHŘEVU VÝMĚNÍKEM Z 10 °C NA 60 °C	min	-	14	17	21	28
SMÍŠENÁ VODA V40	l	-	165,41	231,10	242,83	331,26
TŘÍDA ENERGETICKÉ ÚČINNOSTI		-	B	C	C	C
STATICKÁ ZTRÁTA	W	-	47	57	67	72

* Hodnota odvozena výpočtem

Tabulka 4

2 PROVOZNÍ A MONTÁŽNÍ INFORMACE

2.1 PROVOZNÍ PODMÍNKY



Ohříváč se smí používat výlučně v souladu s podmínkami uvedenými na výkonovém štítku a pokyny v tomto návodu. Kromě zákonně uznaných národních předpisů a norem se musí dodržovat také podmínky pro připojení stanovené místními elektrickými a vodními podniky, jakož i návod na montáž a obsluhu.

Teplota v místě instalace ohříváče musí být vyšší než +2 °C, místnost nesmí zamrznout. Namontování ohříváče se musí provést na takovém místě, se kterým se může jako s vhodným počítat, tzn., že zařízení musí být bez problémů přístupné pro eventuálně potřebnou údržbu, opravu nebo eventuální výměnu.

Upozorňujeme, že se ohříváč nesmí připojit k elektrické síti, jestliže se v jeho blízkosti pracuje s hořlavými kapalinami (benzín, čistič skvrn), plyny apod.



Při silně vápenité vodě doporučujeme, abyste ohříváči předřadili některý běžný odvápnovací přístroj nebo nastavujte termostat na provozní teplotu maximálně 55 °C (nastavení do polohy „OPTIMUM“ nebo „ECO“) - Obrázek 15, Obrázek 16. Pro řádný provoz je nezbytné používat pitnou vodu odpovídající kvality. Aby nedocházelo k případným usazeninám, doporučujeme, abyste ohříváči předřadili vodní filtr.

2.2 MONTÁŽ NA ZEĎ



Před montáží proveďte únosnost zdi a materiál, z kterého je zhotovena s ohledem na hmotnost ohříváče naplněného vodou. Podle materiálu zdi vyberte odpovídající kotvy. Při jakékoli pochybnosti o nosnosti zdi konzultujte zavěšení se stavebním odborníkem. Minimální průměr šroubů pro zavěšení ohříváče je **12 mm**. **Při montáži kotevních šroubů postupujte podle návodu výrobce kotev.**

Podle rozměrového obrázku (Obrázek 1 až Obrázek 6) namontujte kotvy v rozteči **450 mm**. **Svislost ohříváče lze po povolení přípojovacích šroubů dorovnat mírným pootočením závěsu.** Překontrolujte dotažení závěsných šroubů na ohříváči a ohříváč zavěste. Pomocí aretační podpěry ve spodní části ohříváče zajistěte rovnoběžnost se stěnou u ohříváčů 80-125 !!

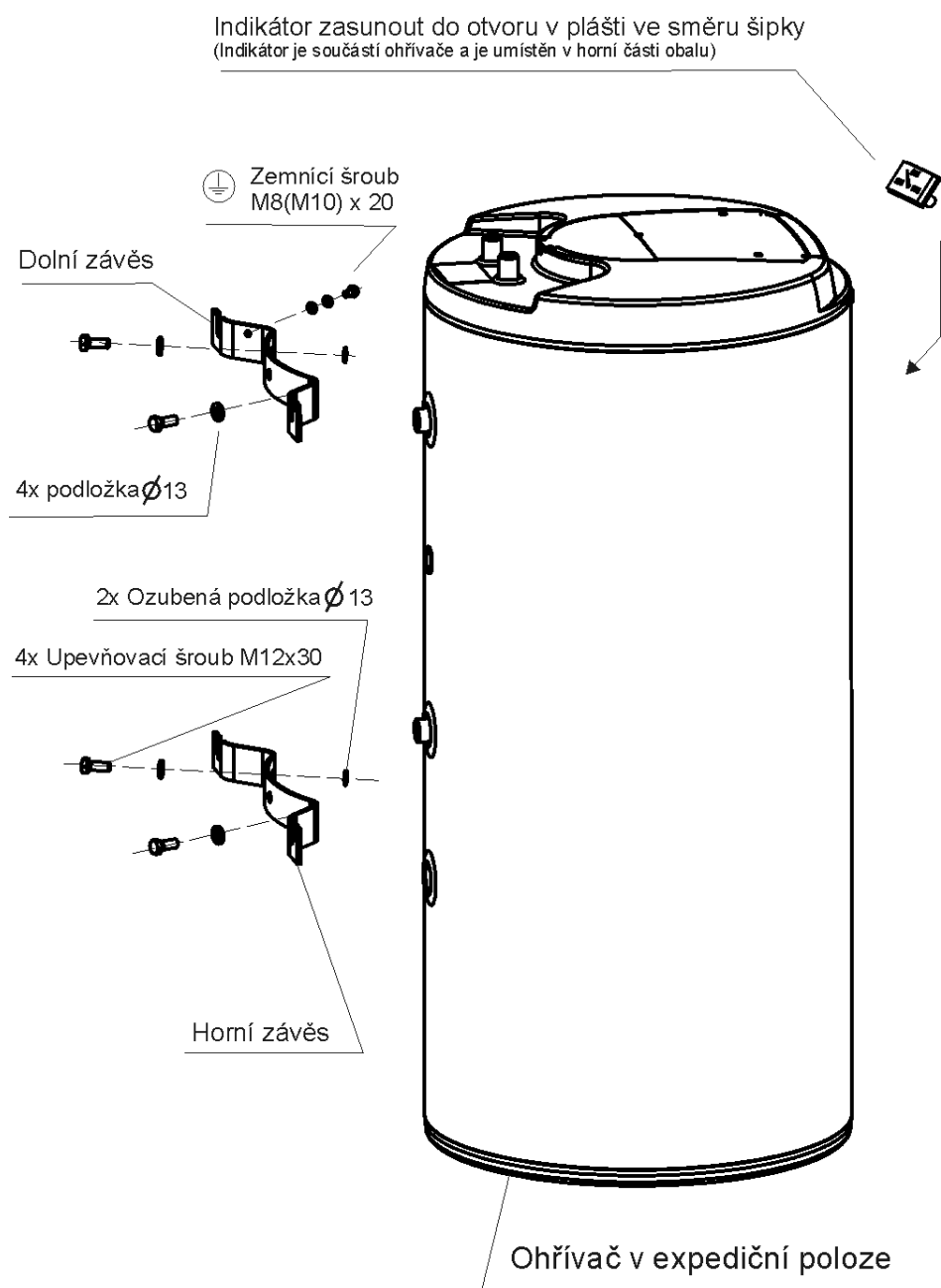


Obrázek 7



Jestliže se ohřívač teplé vody namontuje do **úzkého, menšího prostoru** nebo do mezistropu apod., musíte bezpodmínečně dbát na to, aby připojovací strana přístroje (přípoje k vodě, prostor pro elektrický přípoj) zůstala volně přístupná a aby nedocházelo k žádnému hromadění tepla. Pod ohřívačem musí být k dispozici volný prostor zasahující až do vzdálenosti **600 mm** od spodní hrany ohřívače. Při montáži těsně pod strop musí být odstup od stropu min. **50 mm**.

Při montáži ohřívače vody do uzavřených prostor, mezistropů, vestaveb a výklenků musí být zajištěn dostatečný přístup k obslužným armaturám, elektrickým svorkovnicím, anodám a čistícím otvorům. Minimální odstup od čistícího otvoru je 600 mm.



Obrázek 8

2.3 VODOVODNÍ INSTALACE



Ohřívač se připojuje k vodovodnímu rozvodu trubkami se závitem 3/4" ve spodní části ohřívače. Modrá - přívod studené vody, červená - vývod teplé vody. Pro případné odpojení ohřívače je nutné na vstupy a výstupy užitkové vody namontovat šroubení Js 3/4". Pojistný ventil se montuje na přívod studené vody označený modrým kroužkem.



Ohřívač musí být vybaven membránovým, pružinou zatíženým pojistným ventilem. Pro montáž se používají pojistné ventily s pevně nastaveným tlakem od výrobce. Každý samostatně uzavíratelný ohřívač musí být vybaven na přívodu studené vody uzávěrem, zkušebním kohoutem nebo zátkou pro kontrolu funkce zpětné armatury, zpětnou armaturou a pojistným ventilem (Obrázek 9). **Pojistný ventil se zpětným ventilem je součástí příslušenství ohřívače.**



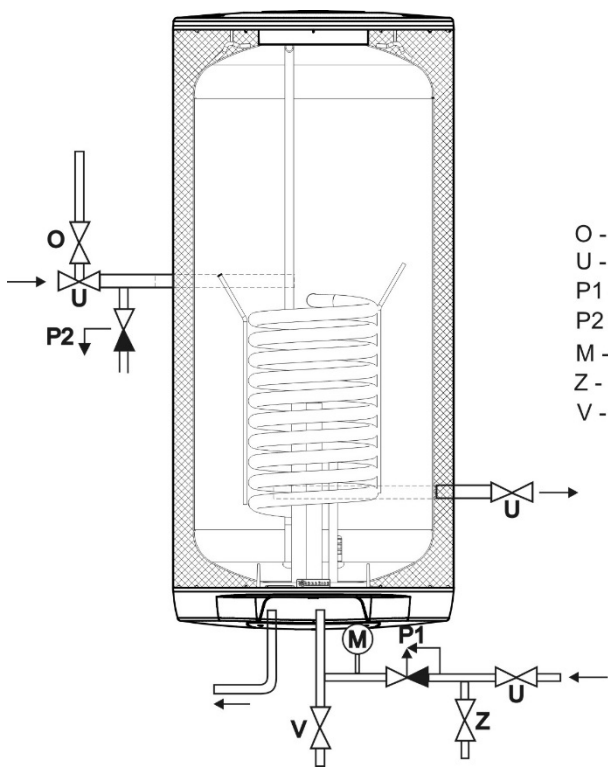
Před každým uvedením pojistného ventilu do provozu je nutné vykonat jeho kontrolu. Kontrola se provádí ručním oddálením membrány od sedla, pootočením knoflíku odtrhovacího zařízení vždy ve směru šipky. Po pootočení musí knoflík zapadnout zpět do zářezu. Správná funkce odtrhovacího zařízení se projeví odtečením vody přes odpadovou trubku pojistného ventilu. V běžném provozu je nutné vykonat tuto kontrolu nejméně jednou za měsíc a po každém odstavení ohřívače z provozu delším než 5 dní. Z pojistného ventilu může odtokovou trubkou odkapávat voda, trubka musí být volně otevřena do atmosféry, umístěna souvisle dolů a musí být v prostředí bez výskytu teplot pod bodem mrazu.

Potřebné tlaky zjistíte v následující tabulce - Tabulka 5.

Ohřívače musí být opatřeny vypouštěcím ventilem na přívodu studené užitkové vody do ohřívače pro případnou demontáž nebo opravu. **Při montáži zabezpečovacího zařízení postupujte dle normy.**

SPOUŠTĚCÍ TLAK POJISTNÉHO VENTILU [MPa]	PŘÍPUSTNÝ PROVOZNÍ PŘETLAK OHŘÍVAČE VODY [MPa]	MAX. TLAK V POTRUBÍ STUDENÉ VODY [MPa]
0,6	0,6	do 0,48

Tabulka 5



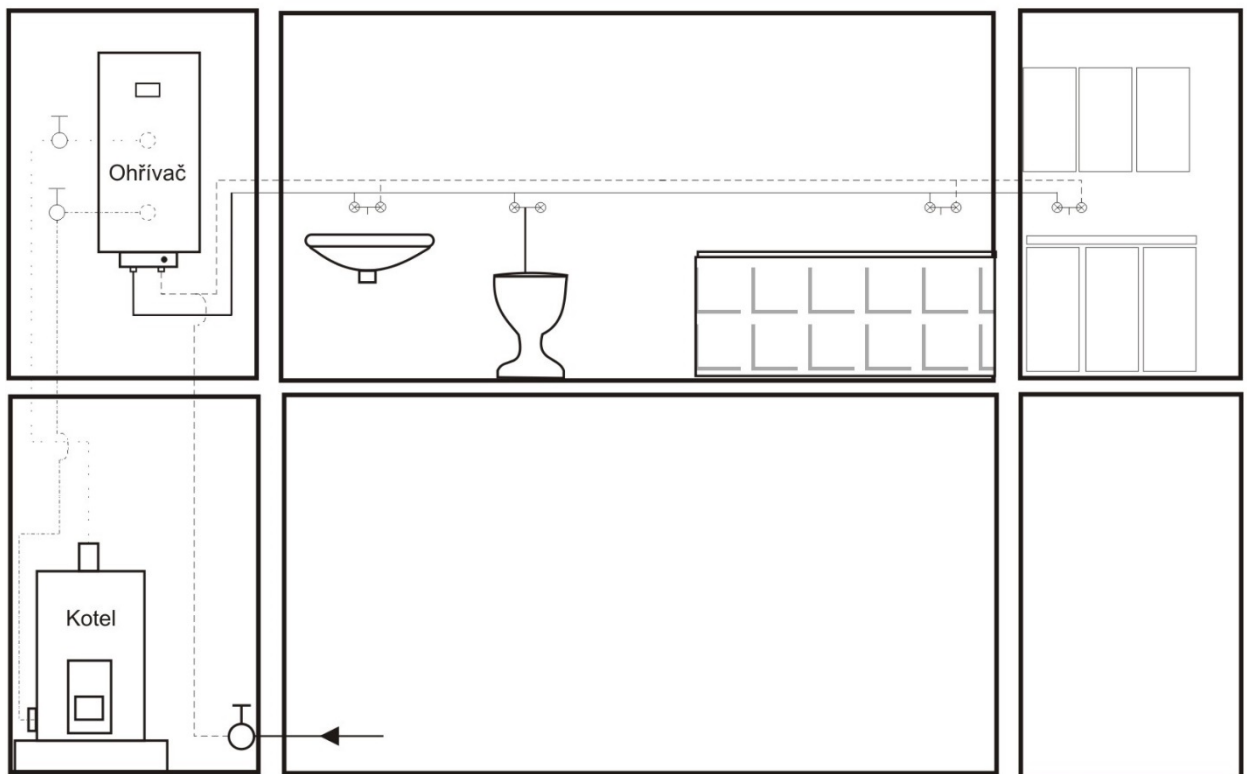
- O - Odvzdušňovací ventil
- U - Uzávěr
- P1 - Pojistný ventil se zpětnou klapkou
- P2 - Pojistný ventil pro topný okruh
- M - Manometr
- Z - Zkušební ventil
- V - Vypouštěcí ventil



Na vstup a výstup otopné vody je vhodné zařadit uzavírací ventily (pro případ demontáže ohřívače). Ventily mají být co nejbližší k ohřívači, aby se vyloučily větší tepelné ztráty.

Obrázek 9

OHŘÍVAČ VODY ZÁSOBNÍKOVÝ KOMBINOVANÝ ROZVOD TEPLÉ VODY



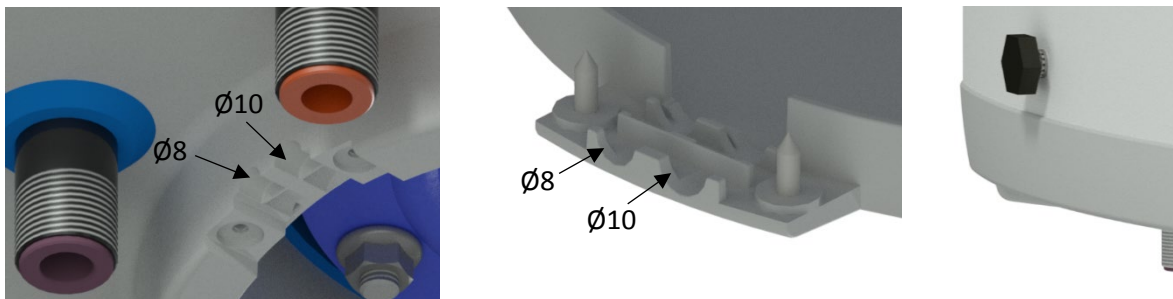
- Teplá voda
- - - - - Studená voda
- Topný okruh
- · - · - · - Zpětný okruh

Obrázek 10

2.4 ELEKTRICKÁ INSTALACE

2.4.1 ZÁKLADNÍ INFORMACE PRO ELEKTRICKOU INSTALACI

Zapojení provedte podle přípojovacího schématu. Zapojení provedené v továrně se nesmí měnit! (Obrázek 12) V krytu elektroinstalace odstraňte přepážku odpovídající průměru přívodního vodiče $\phi 8$ nebo $\phi 10$ (Obrázek 11). Stupeň krytí elektrických částí ohřívače je IP 44. Příkon elektrického tělesa je 2200 W.

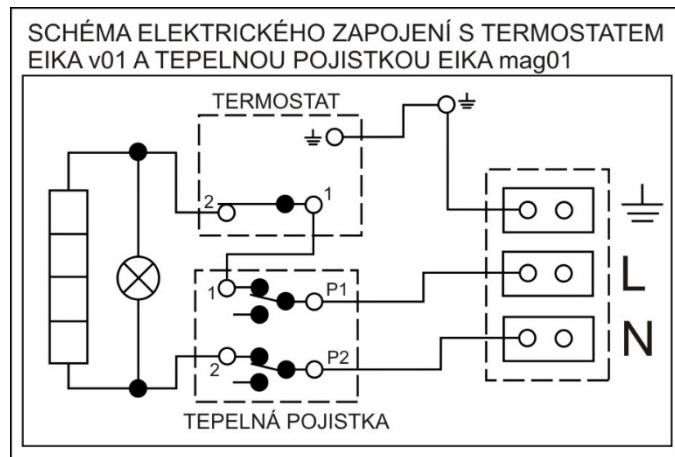


Obrázek 11

Při elektrické instalaci je nezbytné dodržet následující požadavky.



- Schéma el. zapojení je přiloženo k ohřívači na krytu elektroinstalace (Obrázek 12).
- Připojení, opravy a kontroly el. instalace může provádět jen osoba oprávněná k této činnosti.
- Odborné zapojení musí být potvrzeno na záručním listě nebo doloženo jiným dokladem.
- Ohřívač se připojuje k elektrické síti 230 V/50 Hz pevným pohyblivým vodičem, ve kterém je osazen jistič (chránič).
- U ohřívačů OKC 80 - 125 a OKC 100 - 125/1m² po zavěšení na zeď a nastavení vzdálenosti od stěny rektifikačním šroubem M8x80 připojte vodič vnějšího ochranného spojení k rektifikačnímu šroubu.
- U ohřívačů OKC 160 - 200 a OKC 160 - 200/1m² po zavěšení na zeď připojte vodič vnějšího ochranného spojení na spodní závěs k zemnicímu šroubu.
- Při instalaci v koupelnách, prádelnách, umývárkách a sprchách je nutné postupovat podle normy.
- Stupeň krytí elektrických částí ohřívače je IP 44.
- Dodržujte ochranu proti úrazu elektrickým proudem podle normy.



Obrázek 12

2.5 PRACOVNÍ ČINNOST

a) ohřev užitkové vody elektrickou energií

Po zapojení ohřivače na elektrickou síť, topné těleso ohřívá vodu. Vypínání a zapínání tělesa je regulováno termostatem. Po dosažení nastavené teploty rozezne termostat el. obvod a tím přeruší ohřev vody. Kontrolka signalizuje těleso v provozu (svítí), těleso mimo provoz (kontrolka zhasne). Při dlouhodobějším provozu bez využití ohřátého objemu je potřeba nastavit termostat do polohy 5 °C až 10 °C (na knoflíku termostatu nastavit na značku „sněhová vločka“) proti zamrznutí nebo vypnout přívod el. proudu do ohřivače. U kombinovaných ohřivačů je nutné při ohřevu el. energií zavřít uzavírací ventil na vstupu do výměníku, čímž se zamezí ohřívání vody v teplovodní otopné soustavě.

b) ohřev užitkové vody tepelnou energií přes výměník

Uzavírací ventily u výměníku musí být otevřeny a tím je zajištěn průtok otopné vody z teplovodní otopné soustavy. Doporučuje se zařadit společně s uzavíracím ventilem na přívodu do výměníku odvzdušňovací ventil, kterým dle potřeby, obzvláště při zahájení topné sezóny, provedete odvzdušnění výměníku (Obrázek 9). Doba ohřevu výměníkem je závislá na teplotě a průtoku vody v teplovodní otopné soustavě. Kombinovaný ohřivač se vyrábí v univerzálním provedení - podle potřeby napojení uzavíracích ventilů k otopné vložce zprava nebo zleva.

2.6 PRVNÍ UVEDENÍ DO PROVOZU



Po připojení ohřivače k vodovodnímu řádu, teplovodní otopné soustavě, elektrické síti a po přezkoušení pojistného ventilu (podle návodu přiloženého k ventilu), lze uvést ohřivač do provozu. Před zapojením elektřiny musí být zásobník naplněn vodou. Proces prvního ohřevu musí provést koncesovaný odborník a musí ho kontrolovat. Odtoková trubka horké vody jakož i části bezpečnostní armatury mohou být horké.



V průběhu zahřívacího procesu musí u tlakového zapojení voda, která vlivem zahřívání zvětšuje svůj objem, odkapávat z pojistného ventilu. U beztlakového napojení voda odkapává z přeřadové směšovací baterie. Po ukončení ohřevu mají být nastavená teplota a skutečná teplota odebrané vody přibližně stejné. Po připojení ohříváče k vodovodnímu řadu, elektrické síti a po přezkoušení pojistného ventilu (podle návodu přiloženého k ventilu), se může uvést ohříváč do provozu.

Postup uvedení ohříváče do provozu

1. Zkontrolovat vodovodní a elektrickou instalaci, u kombinovaných ohříváčů též instalaci k teplovodní otopné soustavě. Zkontrolovat správné umístění čidel provozních termostatů. Čidla musejí být v jímce zasunuta na doraz, v pořadí nejprve provozní, poté bezpečnostní termostat.
2. Otevřít ventil teplé vody mísící baterie.
3. Otevřít ventil přívodního potrubí studené vody k ohříváči.
4. Jakmile začne voda ventilem mísící baterie pro teplou vodu vytékat, je plnění ohříváče ukončeno a ventil se může uzavřít.
5. Jestliže se projeví netěsnost (víka příruby), doporučujeme dotažení šroubů víka příruby.
6. Přišroubovat kryt elektroinstalace.
7. Při ohřevu užitkové vody tepelnou energií z teplovodní otopné soustavy otevřít ventily na vstupu a výstupu otopné vody, případně odvědušnit výměník.
8. Při zahájení provozu ohříváč propláchnout až do vymizení zákalu.
9. Vyplnit řádně záruční list.

2.7 UVEDENÍ MIMO PROVOZ, VYPRÁZDNĚNÍ



Jestliže se ohříváč teplé vody odstaví na delší dobu z provozu nebo se nebude používat, musí se vyprázdnit a odpojit od elektrické napájecí sítě. Spínač pro přívodní vodič nebo pojistkové automaty se musejí vypnout.

V prostorách, které jsou trvale ohroženy mrazem, se ohříváč teplé vody musí před začátkem studené roční doby vyprázdnit, pokud zůstane zařízení několik dnů mimo provoz a pokud je odpojen přívod elektrické energie.



Vypuštění užitkové vody se provede po zavření uzavíracího ventilu v přívodním potrubí studené vody (přes vypouštěcí ventil u kombinace pojistných ventilů) a při současném otevření všech ventilů teplé vody u připojených armatur. **Při vypouštění může vytékat horká voda!** Hrozí-li mráz, musí se dále přihlídnout k tomu, že může nejen zamrznout voda v ohříváči teplé vody a v potrubí teplé vody, ale také v celém přívodním potrubí studené vody. Je proto účelné vyprázdnit všechny armatury a potrubí, která vedou vodu až po část domovního vodoměru (připojení domu k vodovodnímu řadu), jež již není ohrožováno mrazem. Až se zásobník bude opět uvádět do provozu, musí se bezpodmínečně dávat pozor na to, aby byl naplněn vodou a aby **voda u ventilů teplé vody vytékala bez bublinek.**

2.8 KONTROLA, ÚDRŽBA, PÉČE O ZAŘÍZENÍ



V průběhu ohřívání musí voda, která zvětšuje při ohřívání svůj objem, viditelně odkapávat z odtoku pojistného ventilu (u beztlakového napojení odkapává tato voda z ventilu směšovací baterie). Při plném zahřátí (cca 75 °C) činí přírůstek objemu vody asi 3 % obsahu zásobníku. Funkce pojistného ventilu se musí pravidelně kontrolovat (dle informací v příloženém návodu pojistného ventilu). V běžném provozu je nutné vykonat jeho kontrolu nejméně jednou za měsíc a po každém odstavení ohříváče z provozu delším než 5 dní.



Pozor! Přítoková trubka studené vody a připojovací armatura zásobníku se při tom mohou zahřát! Jestliže ohříváč teplé vody nepracuje nebo teplá voda nebude odebírána, nesmí z pojistného ventilu odkapávat žádná voda. Pokud voda odkapává, pak je buďto příliš vysoký tlak vody v přívodním potrubí nebo je pojistný ventil vadný. Prosíme, zavolejte ihned odborného instalatéra!



Opakovaným ohřevem vody se na stěnách nádoby, a hlavně na víku příruby usazuje vodní kámen. Usazování je závislé na tvrdosti ohřívání vody, na její teplotě a na množství vypotřebované teplé vody. Jestliže voda obsahuje hodně minerálů, musí se přivolat odborník, aby odstranil kotelní kámen tvořící se uvnitř ohříváče, jakož i volné usazeniny, a to po jednom až dvou letech provozu. Vyčištění se provede otvorem příruby - víko příruby demontovat, ohříváč vyčistit. Při zpětné montáži se musí použít nové těsnění. Vnitřek ohříváče má speciální smaltování, nesmí se dostat do styku s prostředkem odstraňujícím kotelní kámen – nepracujte s odvápnovacím čerpadlem. Vápenný nános odstraňte dřevěným nebo plastovým nástrojem a vysajte ho nebo ho vytřete hadříkem. Poté se zařízení musí důkladně propláchnout a proces ohřevu kontrolujte jako při prvním uvedení do provozu. K čištění vnějšího pláště ohříváče nepoužívejte žádné agresivní čisticí prostředky (tekutý písek, chemikálie - kyselé, zásadité), ani žádná ředidla barev (jako nitroředidlo, trichlor apod.). Čištění vnějšího pláště ohříváče provádějte vlhkým hadrem a přidejte k tomu pár kapek saponátu běžně používaného v domácnosti.

Doporučujeme po dvouletém provozu kontrolu a případné vyčištění nádoby od vodního kamene, kontrolu a případnou výměnu anodové tyče. Životnost anody je teoreticky vypočtena na dva roky provozu, mění se však s tvrdostí a chemickým složením vody v místě užívání. Na základě této prohlídky je možné stanovit termín další výměny anodové tyče. Pokud je anoda pouze zanesena usazeninami, očistěte její povrch, je-li spotřebována, namontujte novou. Vyčištění a výměnu anody svěřte firmě, která provádí servisní službu. Při vypouštění vody z ohříváče musí být otevřený ventil mísící baterie pro teplou vodu, aby v nádobě ohříváče nevznikl podtlak, který zamezí vytékání vody.

2.9 NEJČASTĚJŠÍ PORUCHY FUNKCE A JEJICH PŘÍČINY

PROJEV PORUCHY	KONTROLKA	ŘEŠENÍ
Voda je studená	<ul style="list-style-type: none">• svítí	<ul style="list-style-type: none">• nastavena nízká teplota na termostatu• porucha topného tělesa
Voda je studená	<ul style="list-style-type: none">• nesvítí	<ul style="list-style-type: none">• není přívodní napětí• porucha termostatu• vypnutý bezpečnostní termostat pravděpodobně zapříčiněný vadným provozním termostatem
Voda je málo teplá	<ul style="list-style-type: none">• svítí	<ul style="list-style-type: none">• porucha jedné spirály v tělese (složeno ze 2x1000 W)
Teplota vody neodpovídá nastavené hodnotě	<ul style="list-style-type: none">• svítí	<ul style="list-style-type: none">• vadný termostat
Z pojistného ventilu neustále odkapává voda	<ul style="list-style-type: none">• nesvítí	<ul style="list-style-type: none">• vysoký vstupní tlak• vadný pojistný ventil

Tabulka 6



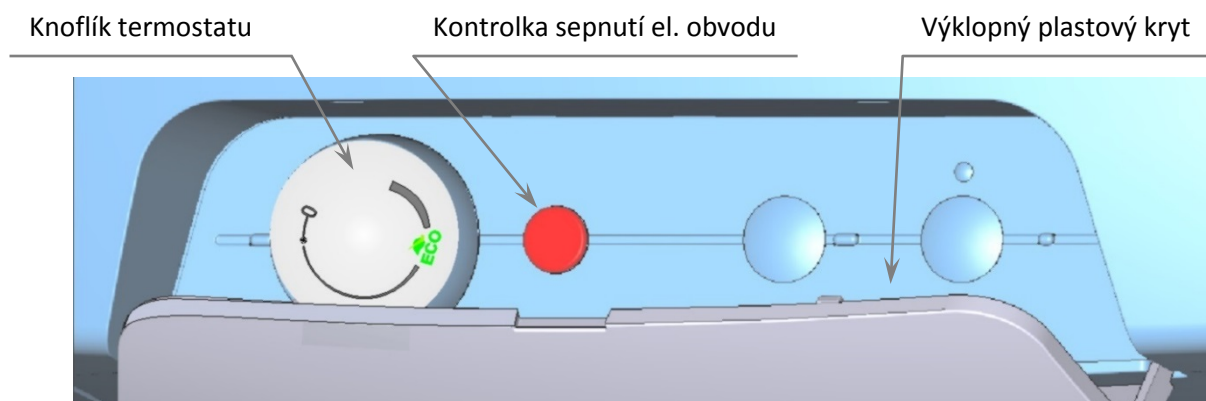
Nepokoušejte se závadu sami odstranit. obraťte se buď na odbornou, nebo servisní službu. Odborníkovi postačí často jen málo k odstranění závady. Při sjednávání opravy sdělte typové označení a výrobní číslo, které najdete na výkonovém štítku Vašeho ohříváče vody.

3 OBSLUHA TERMOSTATU

3.1 OBSLUHA

3.1.1 OBSLUŽNÁ ZAŘÍZENÍ OHŘÍVAČE

Kryt elektroinstalace pro ohřivače OKC 200, OKC 200/1m²



Obrázek 13

**Kryt elektroinstalace pro ohřivače OKC 80, OKC 100, OKC 125, OKC 160
OKC 100/1m², OKC 125/1m², OKC 160/1m²**



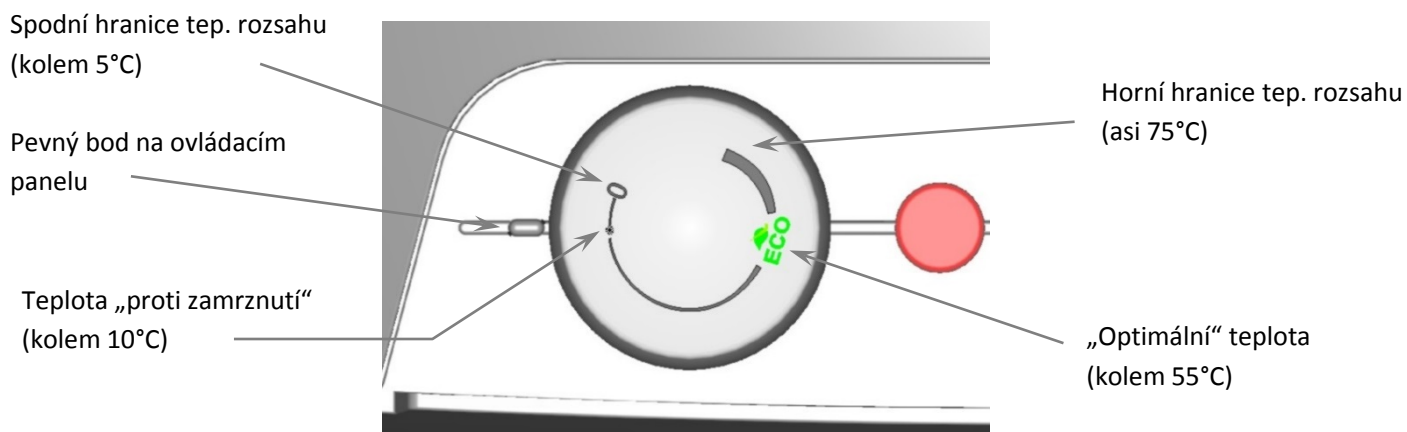
Obrázek 14



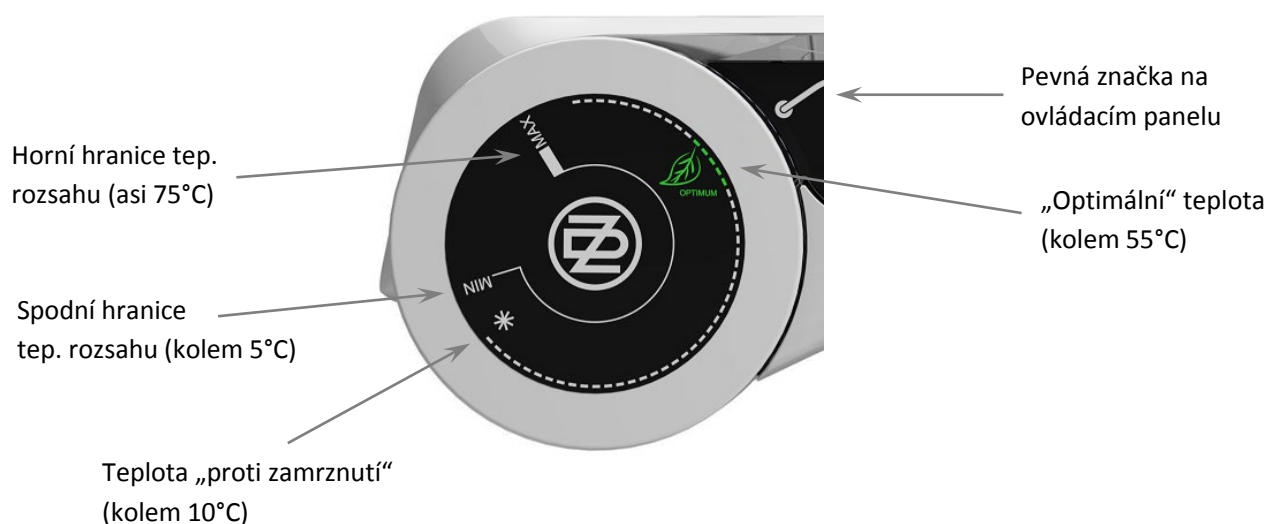
Termostat ani žádná jiná část ovládacího panelu není nosnou částí, která by mohla být použita pro jakoukoli manipulaci s ohřivačem.

3.1.2 NASTAVENÍ TEPLoty

Teplota vody se nastavuje otočením knoflíku termostatu. Požadovaný symbol se nastaví proti pevné značce na ovládacím panelu.



Obrázek 15



Obrázek 16



Nastavení knoflíku termostatu na levý doraz neznámá trvalé vypnutí topného tělesa. Při provozu ohřívače bez blokování denní sazby nedoporučujeme nastavovat teplotu nad 55 °C. Zvolte maximálně symbol „ECO“ nebo „OPTIMUM“ (Obrázek 15, Obrázek 16).

4 DŮLEŽITÁ UPOZORNĚNÍ

4.1 INSTALAČNÍ PŘEDPISY

- **Bez potvrzení odborné firmy o provedení elektrické instalace je záruční list neplatný.**
- Pravidelně kontrolovat Mg anodu a provádět její výměnu.
- Na připojení ohřívače si musíte vyžádat souhlas místního dodavatele elektrické energie.
- **Mezi ohřívačem a pojistným ventilem nesmí být zařazena žádná uzavírací armatura.**
- Při přetlaku ve vodovodním řádu vyšším jak 0,48 MPa se musí zařadit před pojistný ventil i ventil redukční.
- Všechny výstupy teplé vody musí být vybaveny mísící baterií.
- Před prvním napouštěním vody do ohřívače zkontrolujte dotáhnutí matic přírubového spoje nádoby.
- Jakákoliv manipulace s termostatem kromě přestavení teploty ovládacím knoflíkem není dovolena.
- Veškerou manipulaci s el. instalací, seřízením a výměnu regulačních prvků provádí pouze servisní podnik.
- **Je nepřijatelné vyřazovat tepelnou pojistku z provozu!** Tepelná pojistka přeruší při poruše termostatu přívod el. proudu k topnému tělesu, stoupne-li teplota vody v ohřívači nad 90 °C.
- Výjimečně může tepelná pojistka vypnout i při přehřátí vody přetopením kotle teplovodní otopné soustavy.
- **Doporučujeme provozovat ohřívač na jeden druh energie.**
- Pokud ohřívač (zásobník teplé vody) nepoužíváte delší dobu než 24 hodin, popř. je-li objekt s ohřívačem bez dozoru osob, uzavřete přívod studené vody do ohřívače.
- Ohřívač (zásobník teplé vody) se smí používat výlučně v souladu s podmínkami uvedenými na výkonovém štítku a pokyny pro elektrické zapojení.



Elektrická i vodovodní instalace musí respektovat a splňovat požadavky a předpisy v zemi použití!

4.2 POKYNY PRO DOPRAVU A SKLADOVÁNÍ

Zařízení musí být přepravováno a uskladněno v suchém prostředí, chráněno před povětrnostními vlivy, v rozmezí teplot -15 až +50 °C. Při nakládce a vykládce je třeba se řídit pokyny uvedenými na obalu.



Vlivem transportu a tepelných dilatací může u ohřívačů **s výměníkem** docházet k odpadávání přebytečného smaltu na dno nádoby. Tento jev je naprosto běžný a na kvalitu a životnost ohřívače nemá vliv. Určující je vrstva smaltu, která zůstane na nádobě. DZD má s tímto jevem dlouholeté zkušenosti a není důvodem reklamace.

4.3 LIKVIDACE OBALOVÉHO MATERIÁLU A NEFUNKČNÍHO VÝROBKU

Za obal, ve kterém byl výrobek dodán, byl uhrazen servisní poplatek za zajištění zpětného odběru a využití obalového materiálu. Servisní poplatek byl uhrazen dle zákona č. 477/2001 Sb. ve znění pozdějších předpisů u firmy EKO-KOM a.s. Klientské číslo firmy je F06020274. Obaly z ohřívače vody odložte na místo určené obcí k ukládání odpadu. Vyřazený a nepoužitelný výrobek po ukončení provozu demontujte a dopravte do střediska recyklace odpadů (sběrný dvůr) nebo kontaktujte výrobce.



5 PŘÍSLUŠENSTVÍ

K výrobku patří pojistný ventil, 2 - 4 upevňovací šrouby M 12x30, 2 - 4 podložky ϕ 13, závěsy (konzole), indikátor teploty, rektifikační (vymezovací) šroub M8, vějířová podložka ϕ 8,4 - 2ks, matice M8. Tyto součástky jsou zabaleny a umístěny v horní části obalu ohřívače.

Ve vlastním zájmu si kompletnost zkontrolujte.

22-11-2019