

TECHNICKÉ LISTY

KRBOVÁ KAMNA ROMOTOP



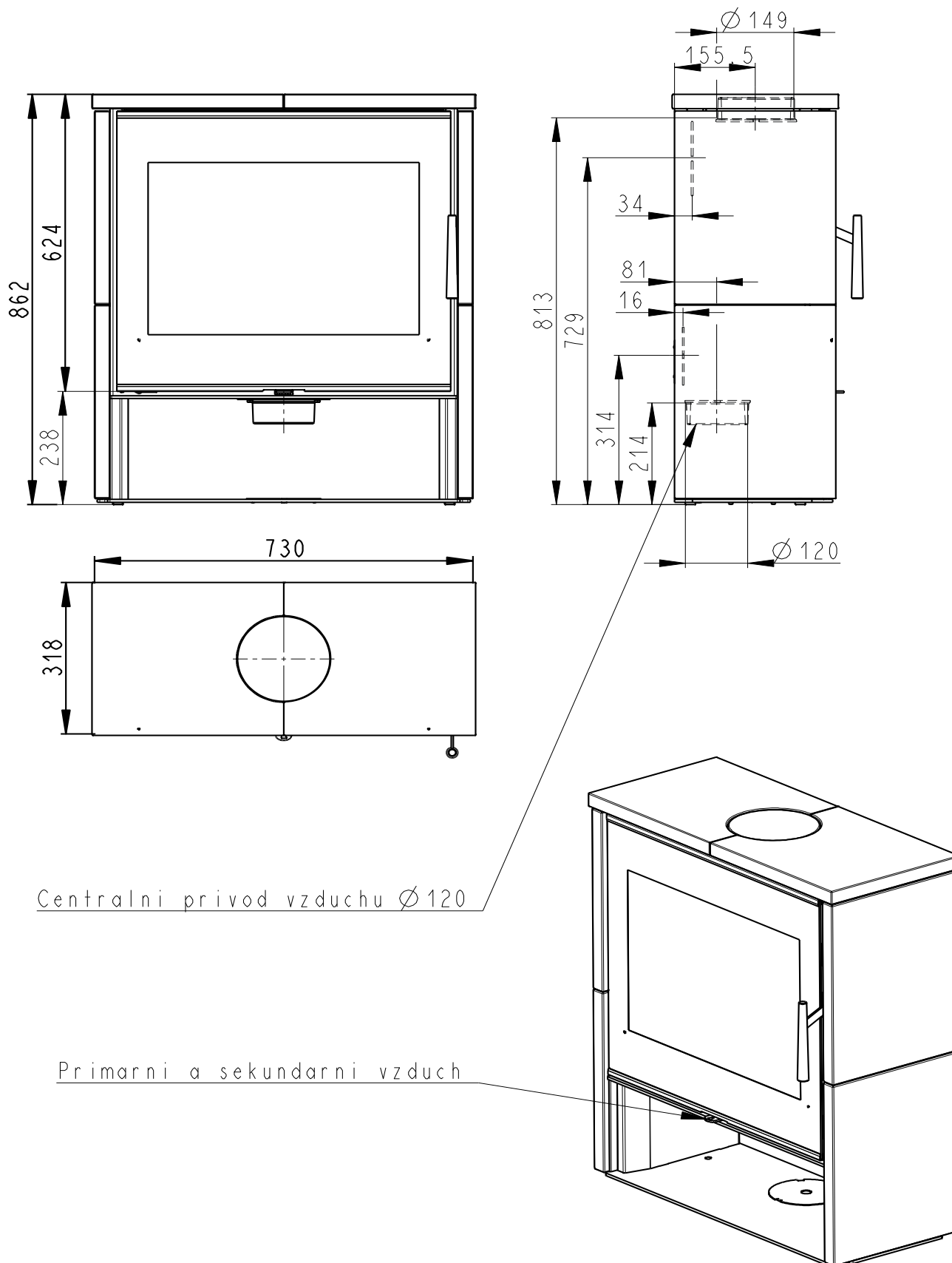
OBSAH

KRBOVÁ KAMNA	3
ALEDO	3
ALINE.....	5
ALPERA E.....	7
ALPERA F.....	9
ALPERA G	11
ALTEA	13
ARONA	15
AVILA.....	17
AVILA T.....	19
COTOPAXI	21
ESPERA.....	23
ESQUINA	25
EVORA.....	27
EVORA AKUM.....	29
EVORA T	31
GIRONA	33
GRANADA W	35
HARO	37
LAREDO	39
LAREDO AKKUM.....	41
LAREDO F	43
LAREDO T	45
LUANCO	47
LUGO.....	49
LUGO AKUM	51
LUGO BACK.....	53
LUGO W	55

MALAGA N01	57
MALAGA N02	59
MALAGA N03	61
NAVIA.....	63
REGGIO	65
RIANO	67
RIANO N	69
RIANO W	71
SIENA II.....	73
STROMBOLI.....	75
STROMBOLI N	77
TALA.....	79
TALA TV	81

KRBOVÁ KAMNA

ALEDO



Artikl	ALEDO	
--------	-------	--

Jmenovité hodnoty

Jmenovitý výkon	kW	6,0
Účinnost	%	83,5
Dávka paliva	kg/h	1,64
Hmotnostní tok suchých spalin	g/s	5,2
Průměrná teplota spalin	°C	243
Tah komína	Pa	12
Hmotnost	kg	150
CO ₂	%	9,54
Prach O ₂ =13%	mg/m ³	40
CO O ₂ =13%	mg/m ³	920

Doporučené hodnoty

Povolený rozsah výkonu	kW	3-8
Maximální povolená dávka paliva	kg/h	2,1

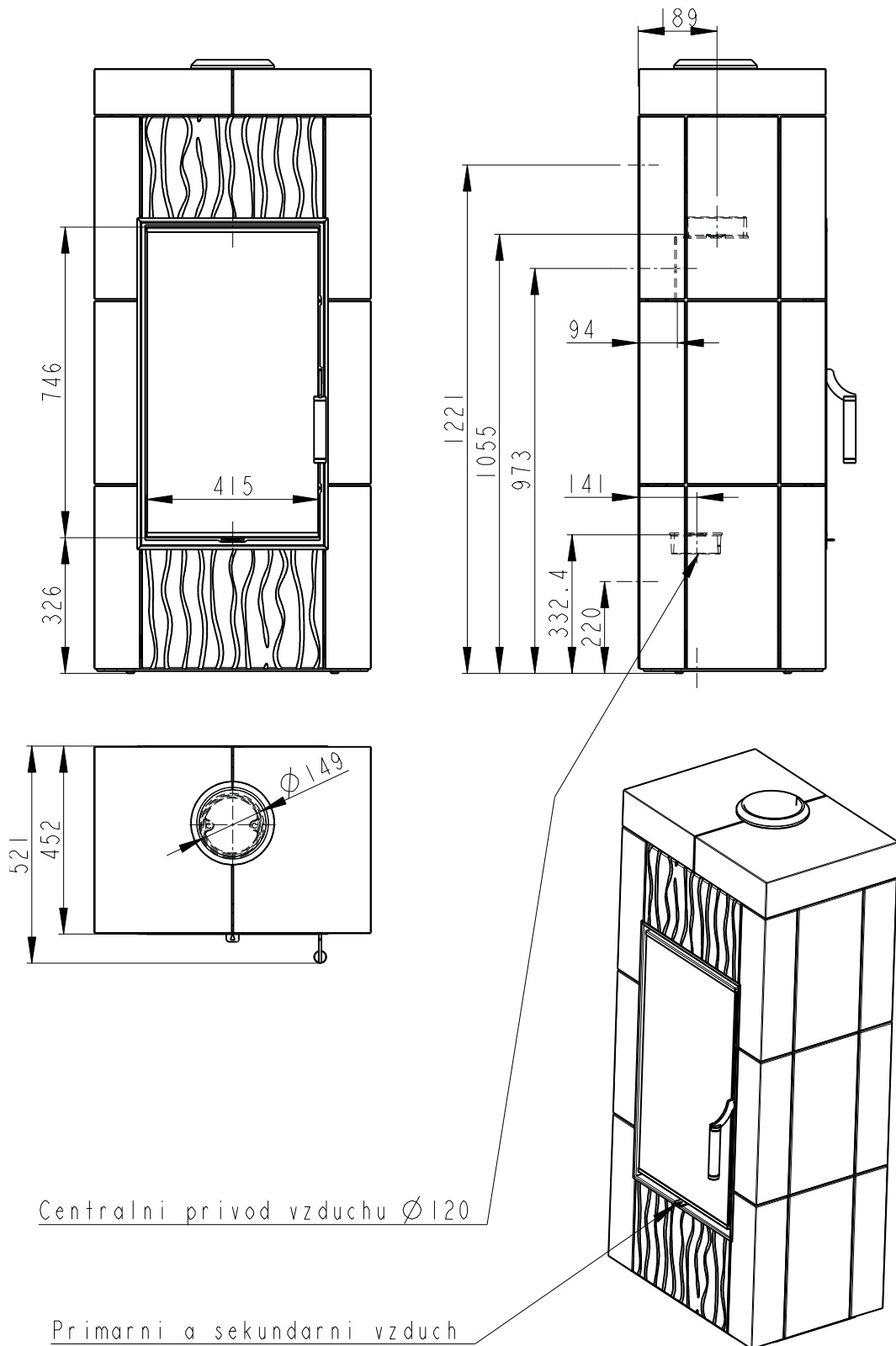
Splněná legislativa

EN 13 240	•
BImSch V 1	•
BImSch V 2	•
DIN plus	-
15a B-VG	•

Příslušenství dodávané s výrobkem

Rukavice s magnetem	•
Popelník	•

ALINE



Artikl	ALINE		
--------	-------	--	--

Jmenovité hodnoty

Jmenovitý výkon	kW	5,9	8
Účinnost	%	80	78
Dávka paliva	kg/h	1,73	2,56
Hmotnostní tok suchých spalin	g/s	6,9	7
Průměrná teplota spalin	°C	209	314,9
Tah komína	Pa	12	
Hmotnost	kg	255	
CO ₂	%	7,23	10,91
Prach O ₂ =13%	mg/m ³	35	26
CO O ₂ =13%	mg/m ³	1118	1189

Doporučené hodnoty

Povolený rozsah výkonu	kW	3-8	4-11
Maximální povolená dávka paliva	kg/h	3,3	

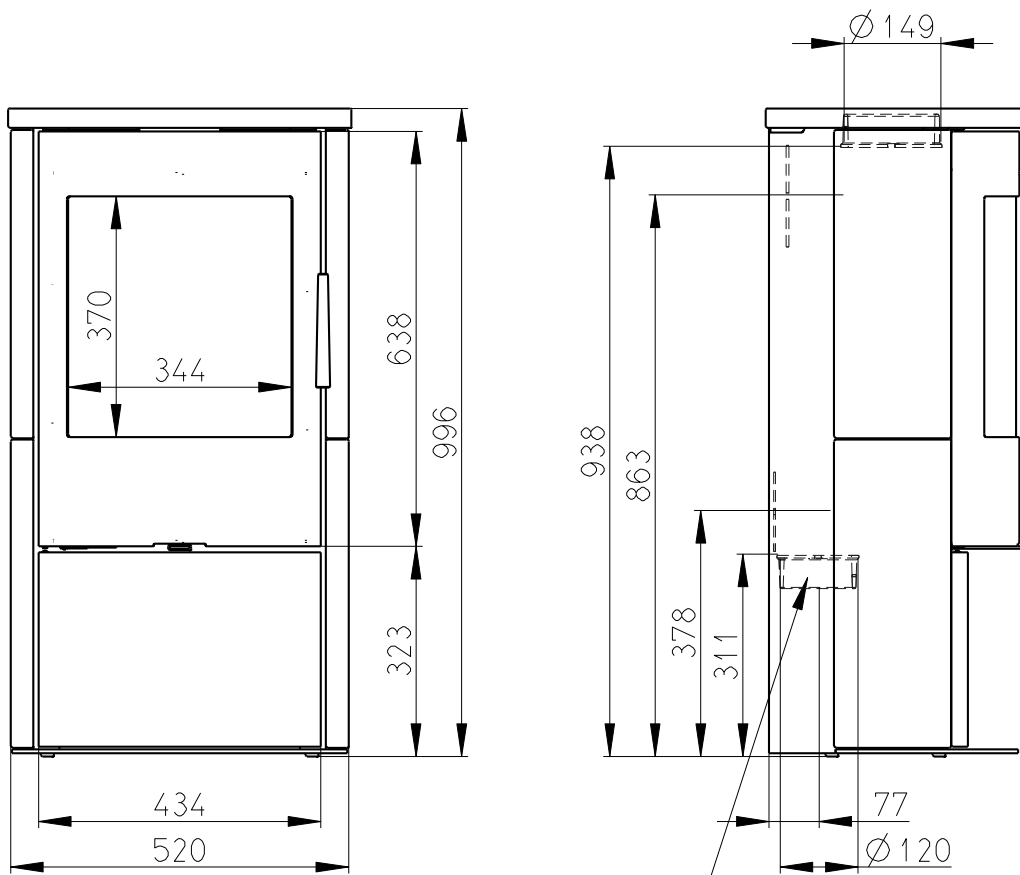
Splněná legislativa

EN 13 229	•
BImSch V 1	•
BImSch V 2	•
DIN plus	•
15a B-VG	5,9kW(•),8kW(-)

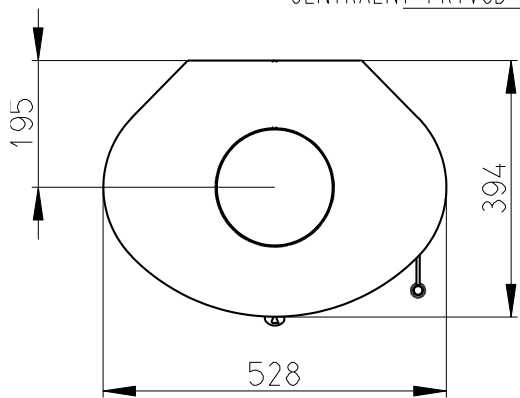
Příslušenství dodávané s výrobkem

Rukavice s magnetem	•
Popelník	•

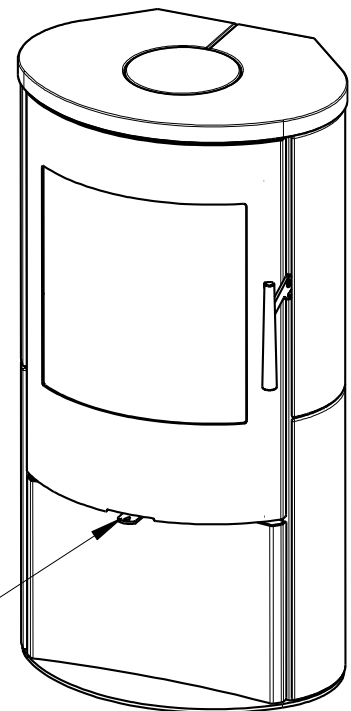
ALPERA E



CENTRALNI PRIVOD VZDUCHU $\varnothing 120$ mm



SEKUNDARNI VZDUCH
A
PRIMARNI VZDUCH



Artikl	ALPERA E		
--------	----------	--	--

Jmenovité hodnoty

Jmenovitý výkon	kW	4	5,9
Účinnost	%	80	80
Dávka paliva	kg/h	1,27	1,73
Hmotnostní tok suchých spalin	g/s	4,0	6,9
Průměrná teplota spalin	°C	332	252
Tah komína	Pa	12	
Hmotnost	kg	123	
CO ₂	%	9,59	7,23
Prach O ₂ =13%	mg/m ³	15	35
CO O ₂ =13%	mg/m ³	1192	1118

Doporučené hodnoty

Povolený rozsah výkonu	kW	2-6	3-8
Maximální povolená dávka paliva	kg/h	2,2	

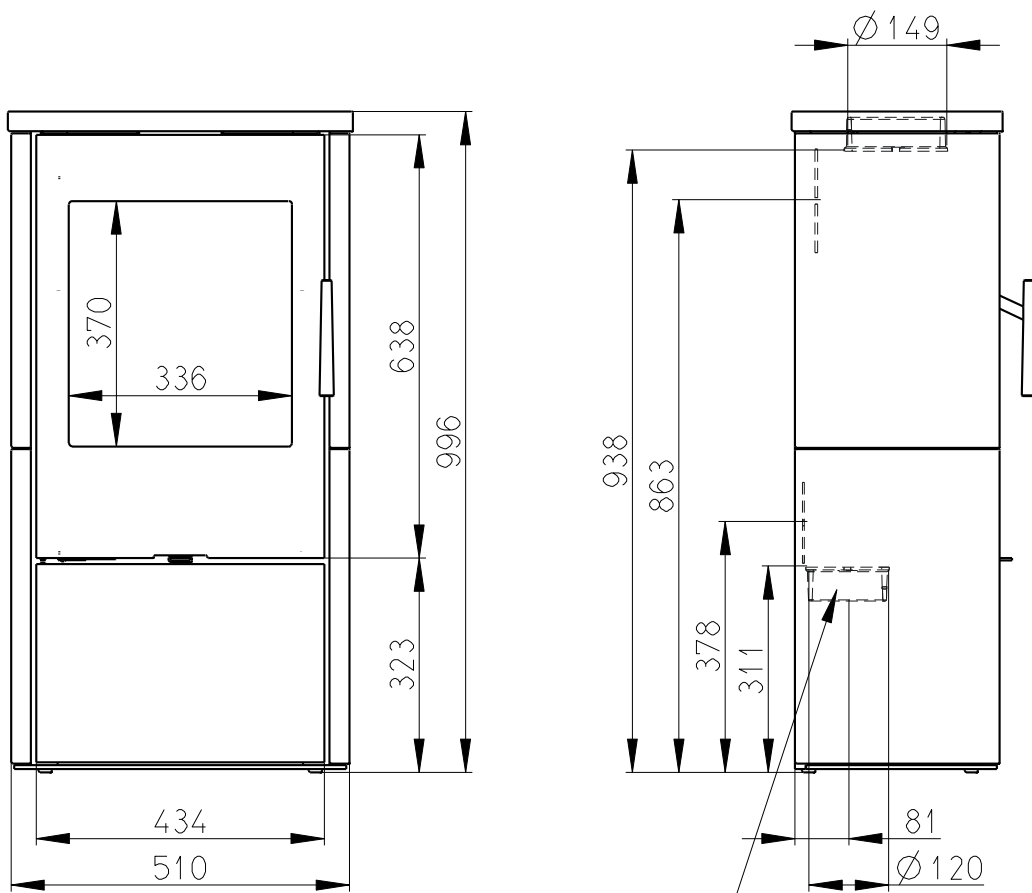
Splněná legislativa

EN 13 229	•
BImSch V 1	•
BImSch V 2	•
DIN plus	•
15a B-VG	•

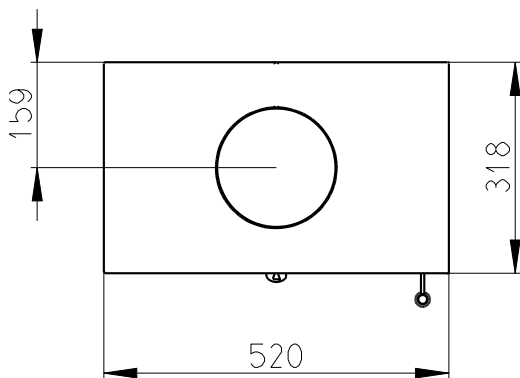
Příslušenství dodávané s výrobkem

Rukavice s magnetem	•
Popelník	•

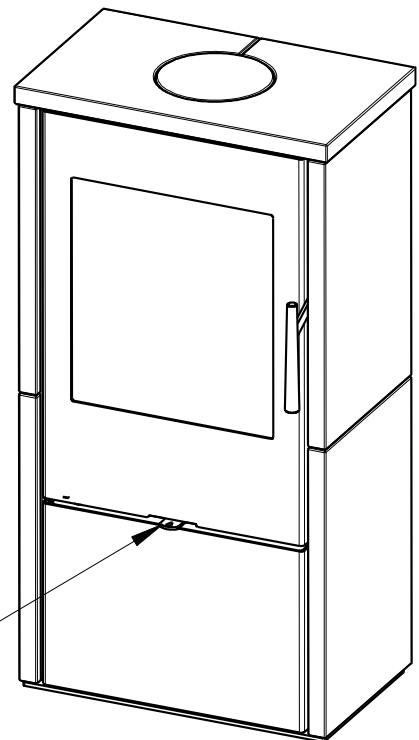
ALPERA F



CENTRALNI PRIVOD VZDUCHU $\varnothing 120\text{mm}$



SEKUNDARNI VZDUCH
A
PRIMARNI VZDUCH



Artikl	ALPERA E		
--------	----------	--	--

Jmenovité hodnoty

Jmenovitý výkon	kW	4	5,9
Účinnost	%	80	80
Dávka paliva	kg/h	1,27	1,73
Hmotnostní tok suchých spalin	g/s	4,0	6,9
Průměrná teplota spalin	°C	332	252
Tah komína	Pa	12	
Hmotnost	kg	123	
CO ₂	%	9,59	7,23
Prach O ₂ =13%	mg/m ³	15	35
CO O ₂ =13%	mg/m ³	1192	1118

Doporučené hodnoty

Povolený rozsah výkonu	kW	2-6	3-8
Maximální povolená dávka paliva	kg/h	2,2	

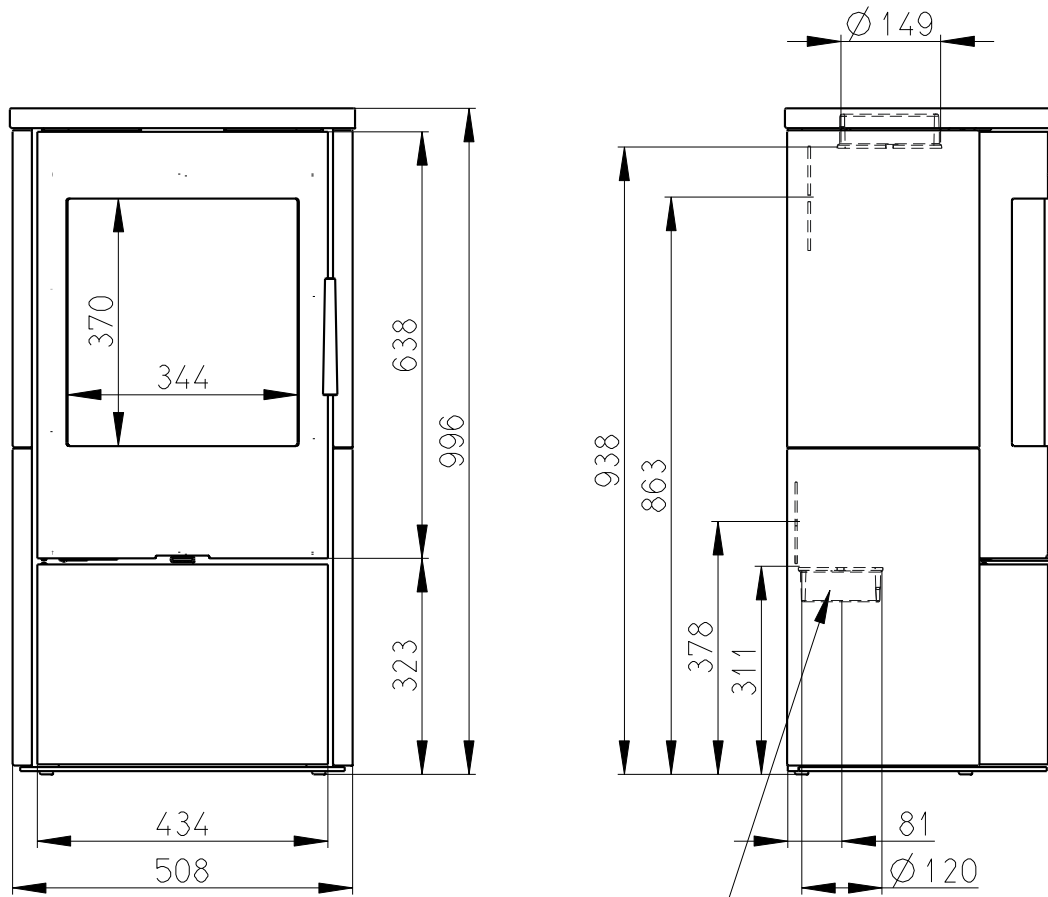
Splněná legislativa

EN 13 229	•
BImSch V 1	•
BImSch V 2	•
DIN plus	•
15a B-VG	•

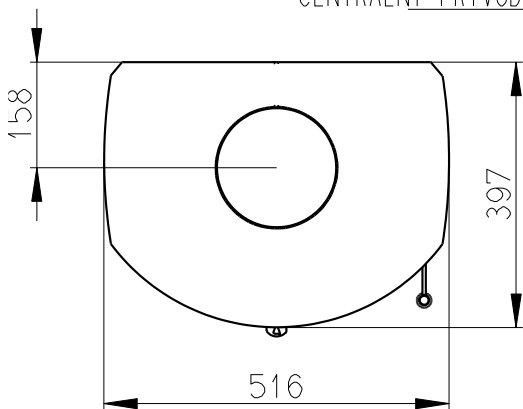
Příslušenství dodávané s výrobkem

Rukavice s magnetem	•
Popelník	•

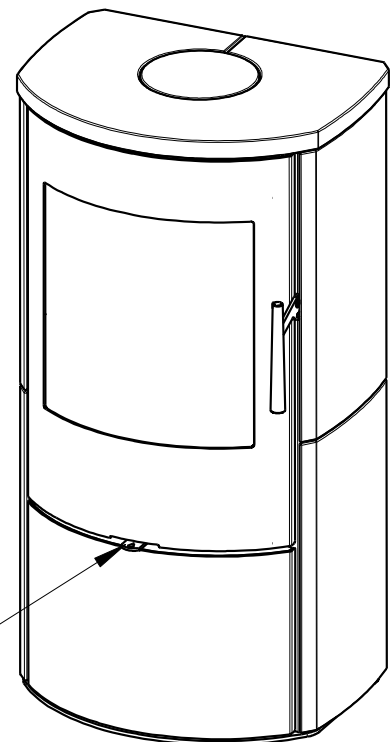
ALPERA G



CENTRALNI PRIVOD VZDUCHU $\varnothing 120\text{mm}$



SEKUNDARNI VZDUCH
A
PRIMARNI VZDUCH



Artikl	ALPERA E		
--------	----------	--	--

Jmenovité hodnoty

Jmenovitý výkon	kW	4	5,9
Účinnost	%	80	80
Dávka paliva	kg/h	1,27	1,73
Hmotnostní tok suchých spalin	g/s	4,0	6,9
Průměrná teplota spalin	°C	332	252
Tah komína	Pa	12	
Hmotnost	kg	123	
CO ₂	%	9,59	7,23
Prach O ₂ =13%	mg/m ³	15	35
CO O ₂ =13%	mg/m ³	1192	1118

Doporučené hodnoty

Povolený rozsah výkonu	kW	2-6	3-8
Maximální povolená dávka paliva	kg/h	2,2	

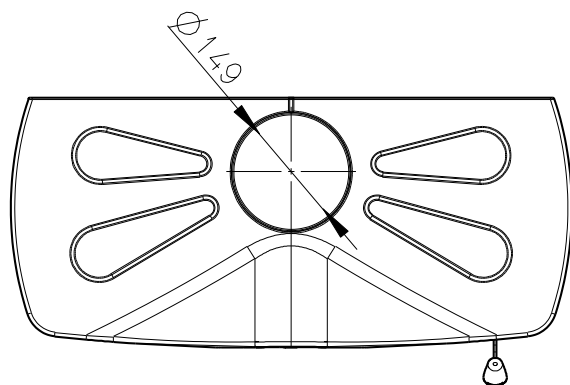
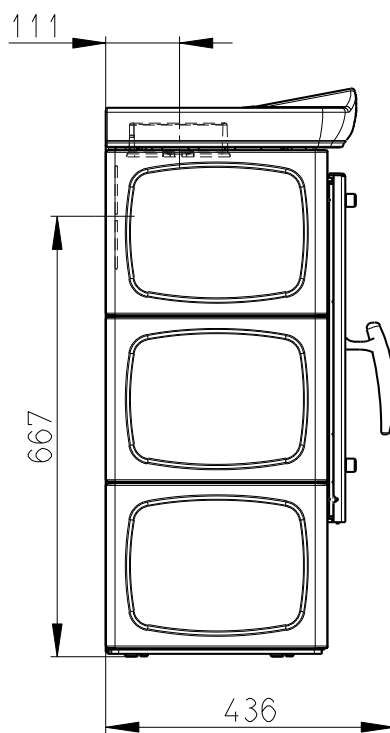
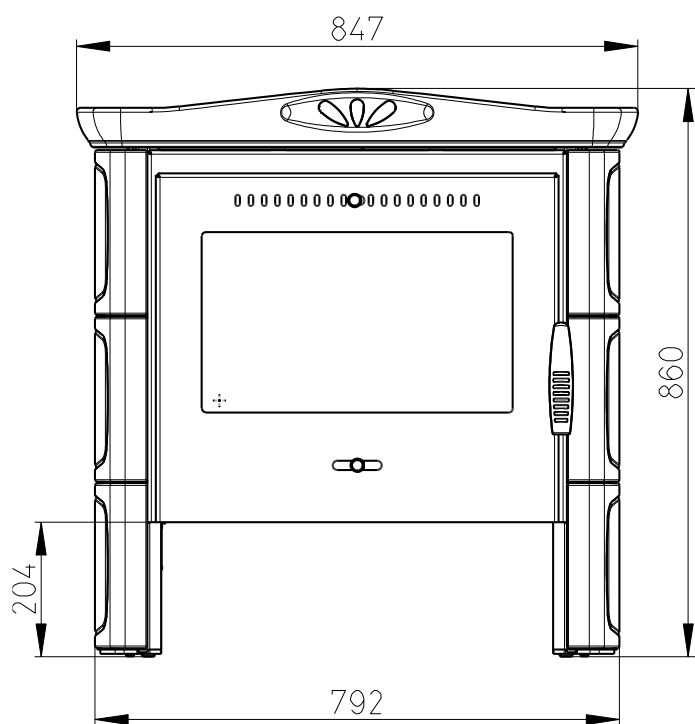
Splněná legislativa

EN 13 229	•
BImSch V 1	•
BImSch V 2	•
DIN plus	•
15a B-VG	•

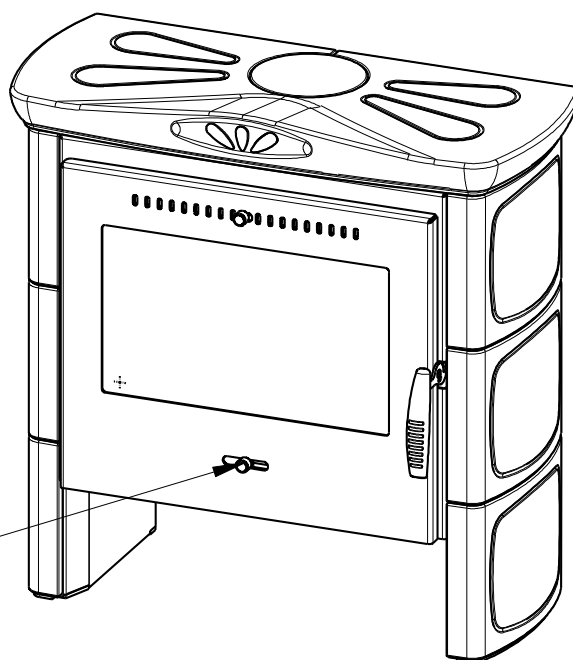
Příslušenství dodávané s výrobkem

Rukavice s magnetem	•
Popelník	•

ALTEA



Sekundarni vzduch
Primarni vzduch



Artikl	ALTEA
--------	-------

Jmenovité hodnoty

Jmenovitý výkon	kW	8,0
Účinnost	%	78,6
Dávka paliva	kg/h	2,6
Hmotnostní tok suchých spalin	g/s	-
Průměrná teplota spalin	°C	333
Tah komína	Pa	12
Hmotnost	kg	141
CO ₂	%	10,33
Prach O ₂ =13%	mg/m ³	-
CO O ₂ =13%	mg/m ³	1340

Doporučené hodnoty

Povolený rozsah výkonu	kW	4-11
Maximální povolená dávka paliva	kg/h	3,3

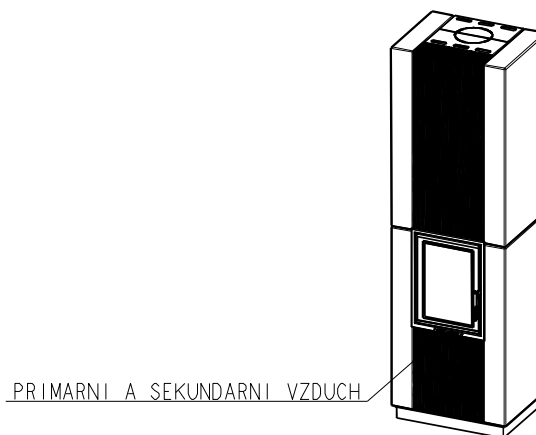
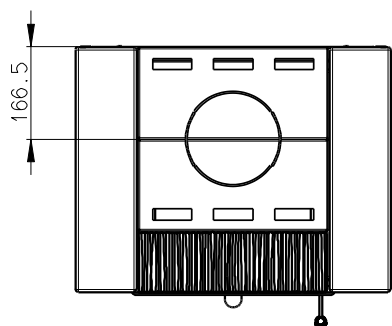
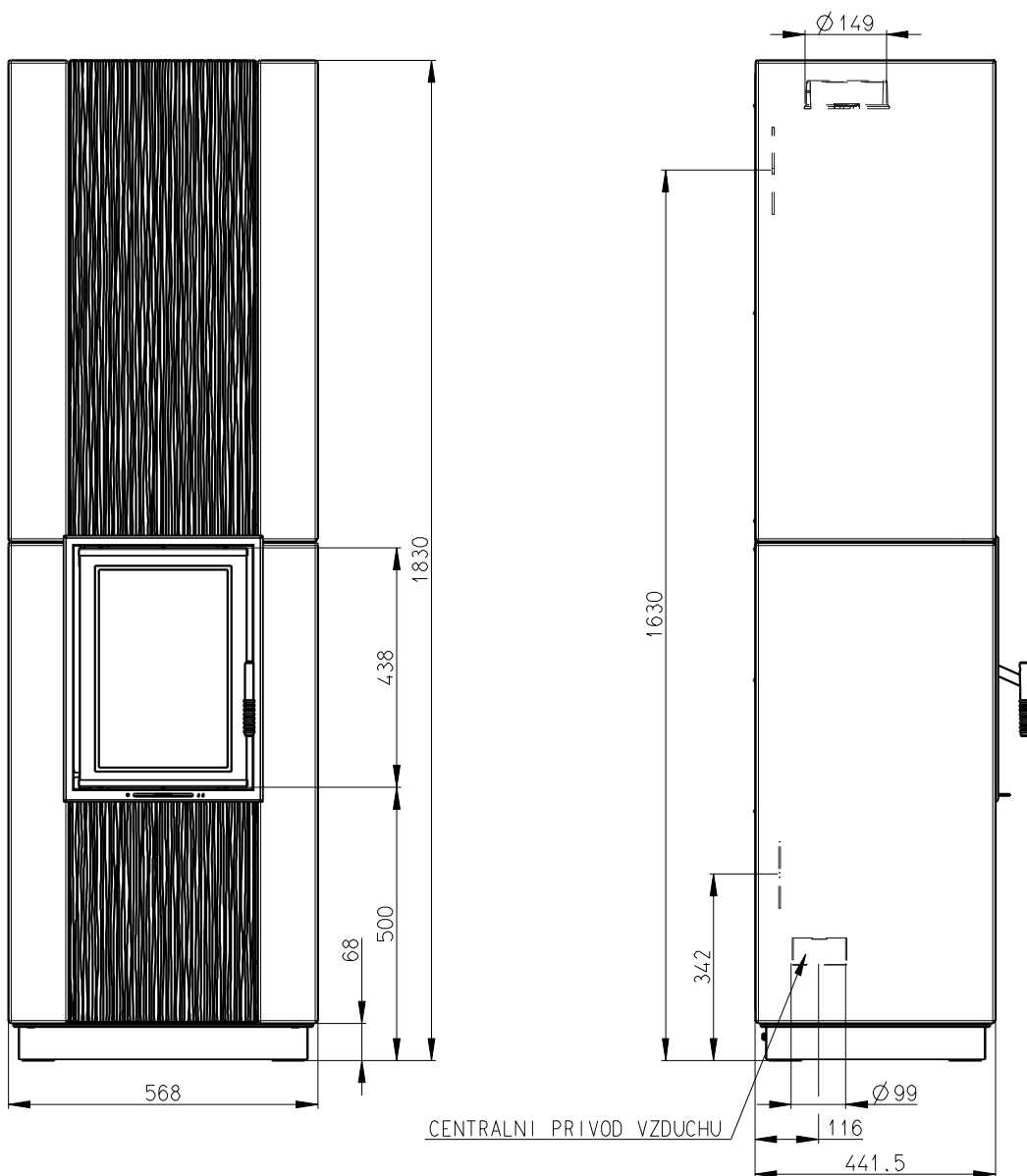
Splněná legislativa

EN 13 229	•
BImSch V 1	•
BImSch V 2	-
DIN plus	-
15a B-VG	-

Příslušenství dodávané s výrobkem

Rukavice s magnetem	•
Popelník	•

ARONA



Artikl	ARONA	
--------	-------	--

Jmenovité hodnoty

Jmenovitý výkon	kW	9,5
Účinnost	%	90,39
Dávka paliva	kg/h	2,59
Hmotnostní tok suchých spalin	g/s	6,4
Průměrná teplota spalin	°C	185
Tah komína	Pa	12
Hmotnost	kg	450
CO ₂	%	11,64
Prach O ₂ =13%	mg/m ³	17
CO O ₂ =13%	mg/m ³	727

Doporučené hodnoty

Povolený rozsah výkonu	kW	4-12
Maximální povolená dávka paliva	kg/h	3,3

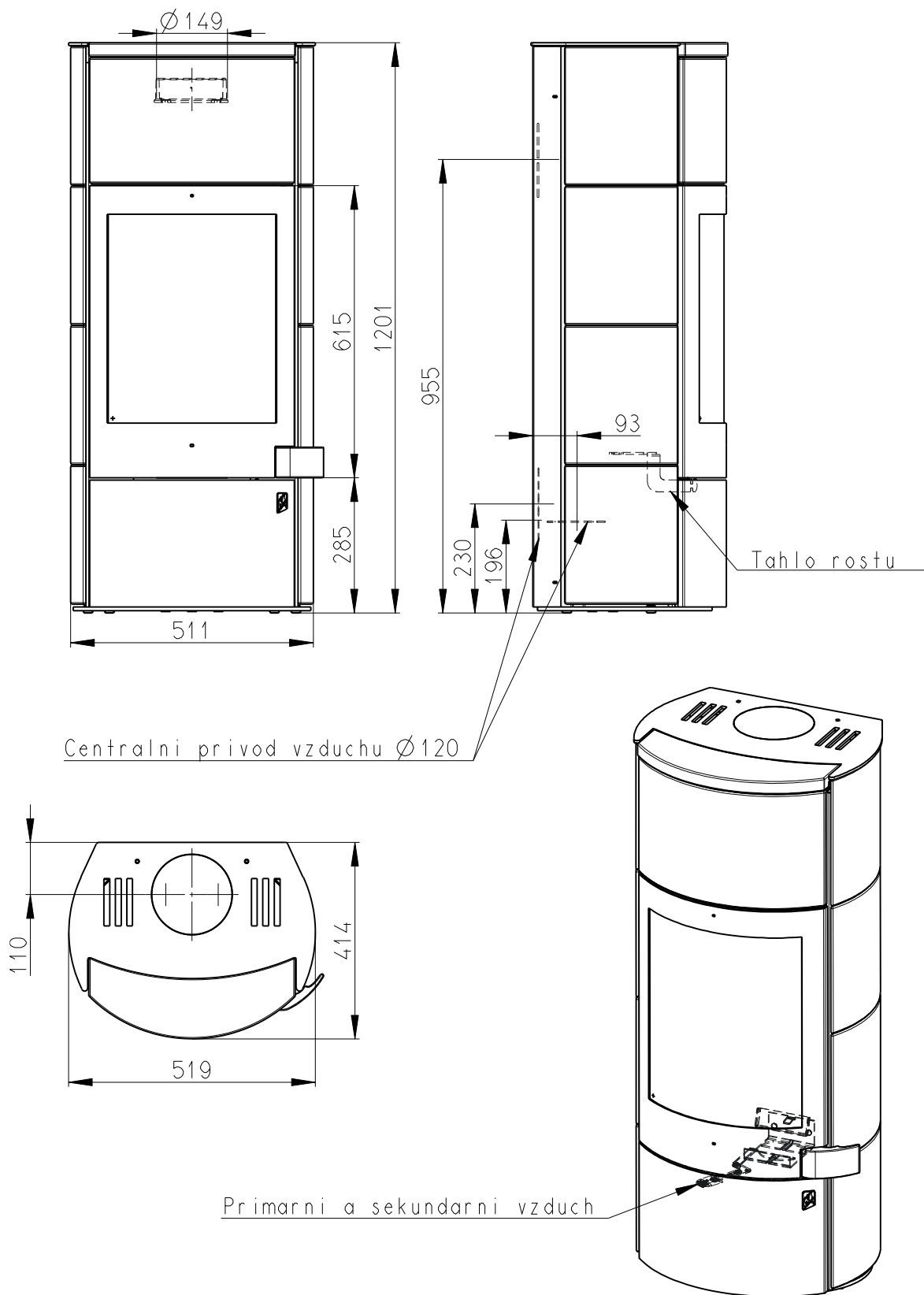
Splněná legislativa

EN 13 229	•
BImSch V 1	•
BImSch V 2	•
DIN plus	•
15a B-VG	-

Příslušenství dodávané s výrobkem

Rukavice s magnetem	•
Popelník	•

AVILA



Artikl	AVILA		
--------	-------	--	--

Jmenovité hodnoty

Jmenovitý výkon	kW	5,9	8
Účinnost	%	80	78
Dávka paliva	kg/h	1,73	2,56
Hmotnostní tok suchých spalin	g/s	6,9	7
Průměrná teplota spalin	°C	209	314,9
Tah komína	Pa	12	
Hmotnost	kg	161	
CO ₂	%	7,23	10,91
Prach O ₂ =13%	mg/m ³	35	26
CO O ₂ =13%	mg/m ³	1118	1189

Doporučené hodnoty

Povolený rozsah výkonu	kW	3-8	4-11
Maximální povolená dávka paliva	kg/h	3,3	

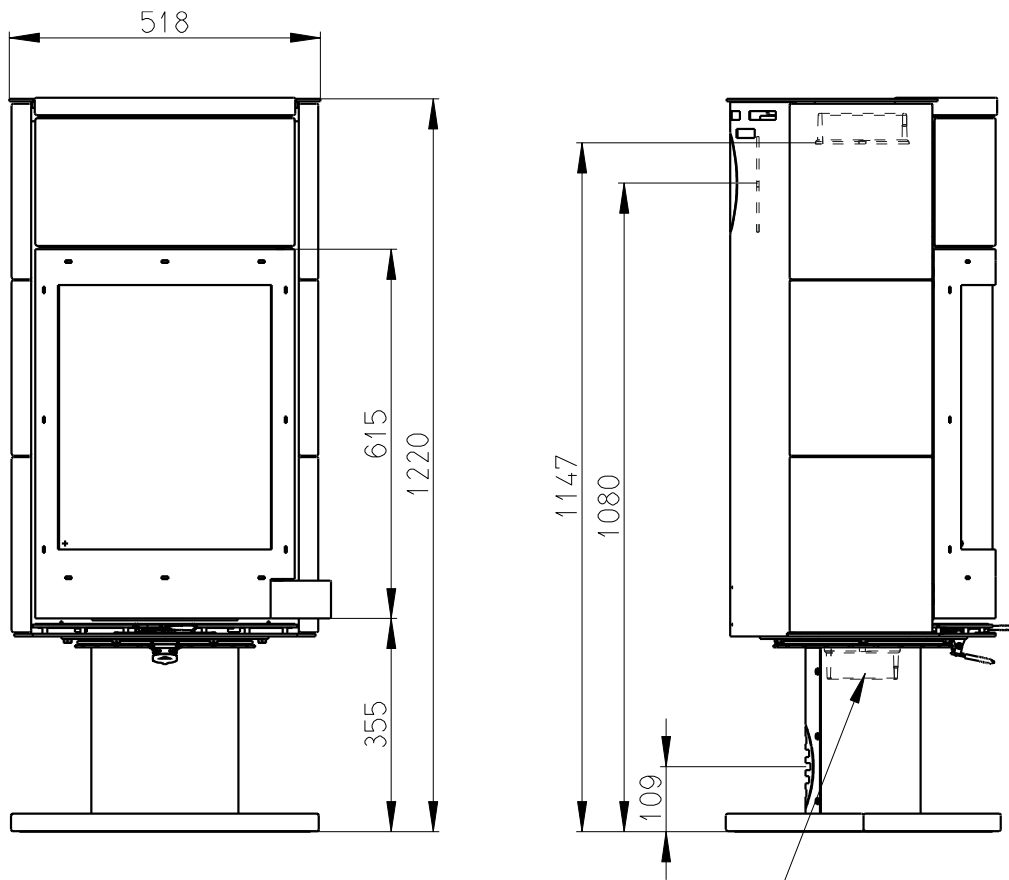
Splněná legislativa

EN 13 229	•
BImSch V 1	•
BImSch V 2	•
DIN plus	•
15a B-VG	5,9kW(•),8kW(-)

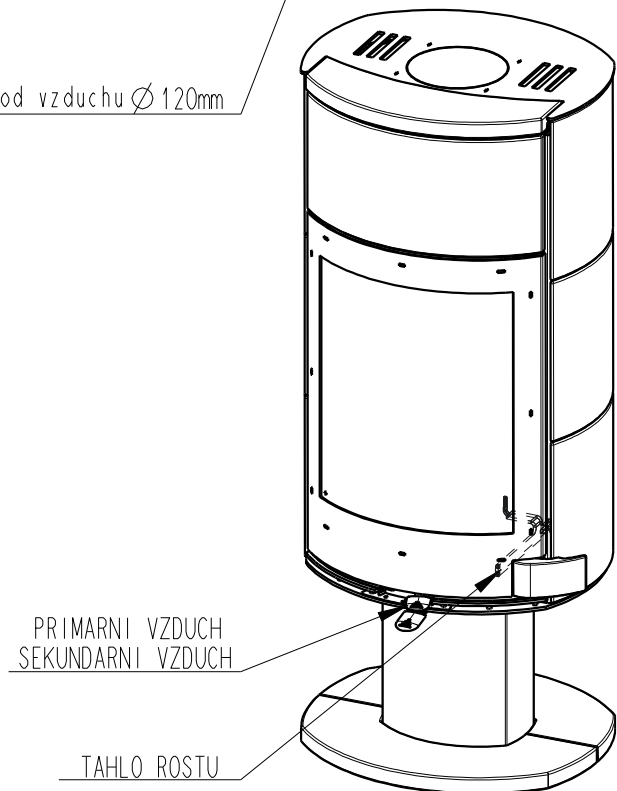
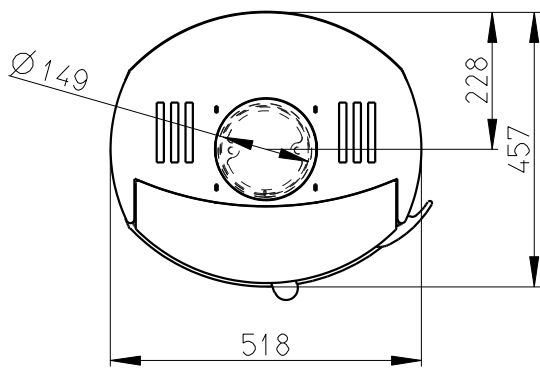
Příslušenství dodávané s výrobkem

Rukavice s magnetem	•
Popelník	•

AVILA T



Centralni privod vzduchu $\varnothing 120\text{mm}$



Artikl	AVILA T		
--------	---------	--	--

Jmenovité hodnoty

Jmenovitý výkon	kW	5,9	8
Účinnost	%	80	78
Dávka paliva	kg/h	1,73	2,56
Hmotnostní tok suchých spalin	g/s	6,9	7
Průměrná teplota spalin	°C	209	314,9
Tah komína	Pa	12	
Hmotnost	kg	171	
CO ₂	%	7,23	10,91
Prach O ₂ =13%	mg/m ³	35	26
CO O ₂ =13%	mg/m ³	1118	1189

Doporučené hodnoty

Povolený rozsah výkonu	kW	3-8	4-11
Maximální povolená dávka paliva	kg/h	3,3	

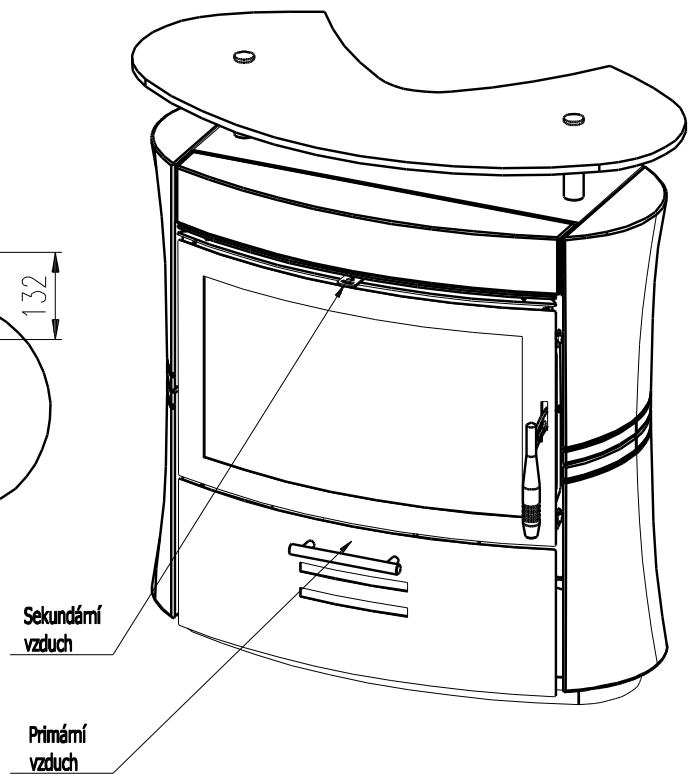
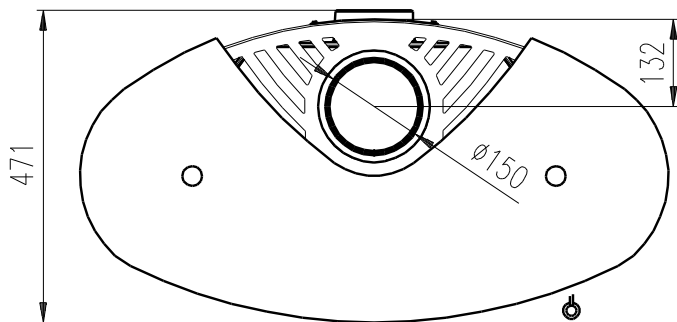
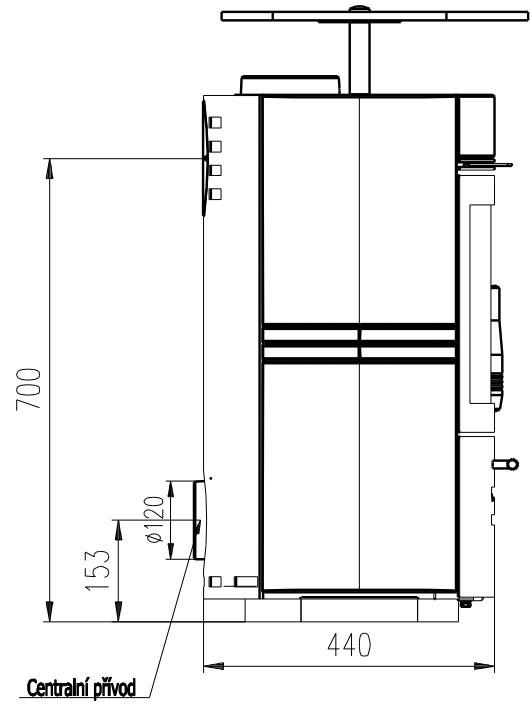
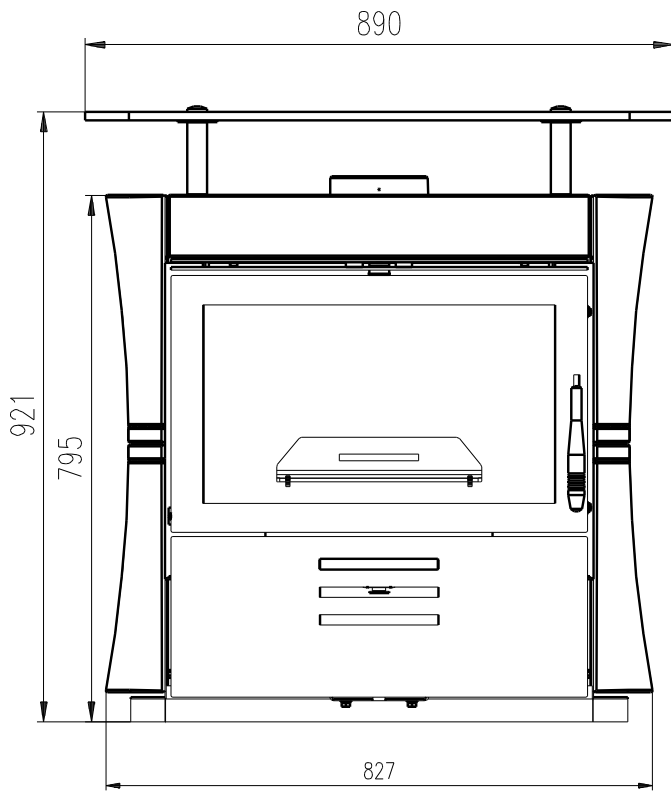
Splněná legislativa

EN 13 229	•
BImSch V 1	•
BImSch V 2	•
DIN plus	•
15a B-VG	5,9kW(•),8kW(-)

Příslušenství dodávané s výrobkem

Rukavice s magnetem	•
Popelník	•

COTOPAXI



Artikl	COTOPAXI		
--------	----------	--	--

Jmenovité hodnoty

Jmenovitý výkon	kW	6	9
Účinnost	%	80,18	79,47
Dávka paliva	kg/h	1,73	2,818
Hmotnostní tok suchých spalin	g/s	6,9	6,7
Průměrná teplota spalin	°C	209	326
Tah komína	Pa	12	
Hmotnost	kg	180	
CO ₂	%	7,23	12,58
Prach O ₂ =13%	mg/m ³	35	26
CO O ₂ =13%	mg/m ³	1118	1500

Doporučené hodnoty

Povolený rozsah výkonu	kW	3-8	4,5-11
Maximální povolená dávka paliva	kg/h	3,5	

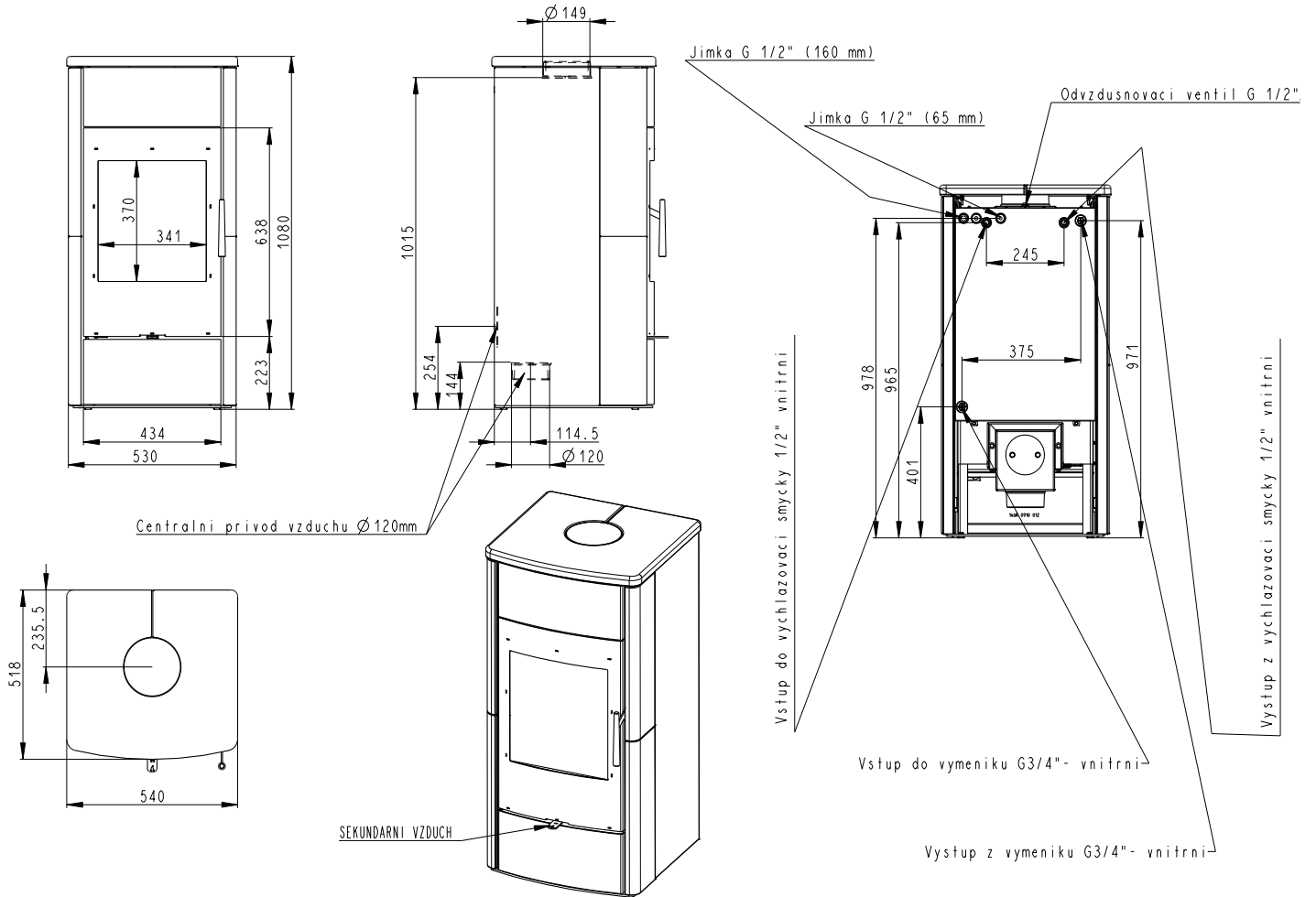
Splněná legislativa

EN 13 229	•
BImSch V 1	•
BImSch V 2	6kW(●),9kW(-)
DIN plus	•
15a B-VG	6kW(●),9kW(-)

Příslušenství dodávané s výrobkem

Rukavice s magnetem	•
Popelník	•

ESPERA



Artikl	ESPERA
--------	--------

Jmenovité hodnoty

Jmenovitý výkon	kW	10
Jmenovitý výkon teplovodního výměníku	kW	7
Účinnost	%	80
Dávka paliva	kg/h	2,9
Hmotnostní tok suchých spalin	g/s	7,9
Průměrná teplota spalin	°C	292
Tah komína	Pa	12
Hmotnost	kg	220
CO ₂	%	10,88
Prach O ₂ =13%	mg/m ³	34
CO O ₂ =13%	mg/m ³	1035

Doporučené hodnoty

Regulovatelný výkon teplovodního výměníku	kW	3-9
Maximální povolená dávka paliva (max)	kg/h	3,5

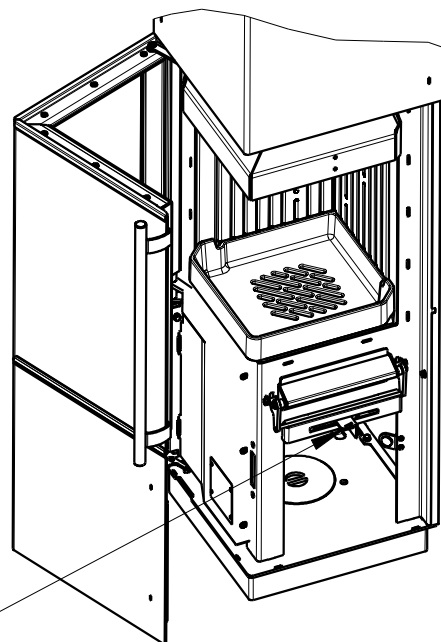
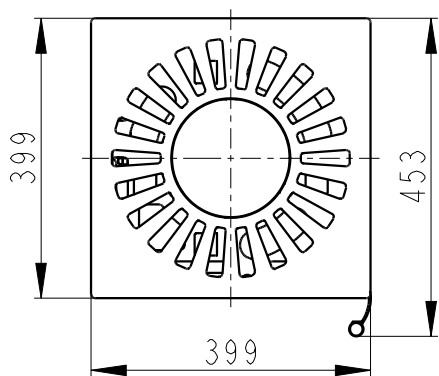
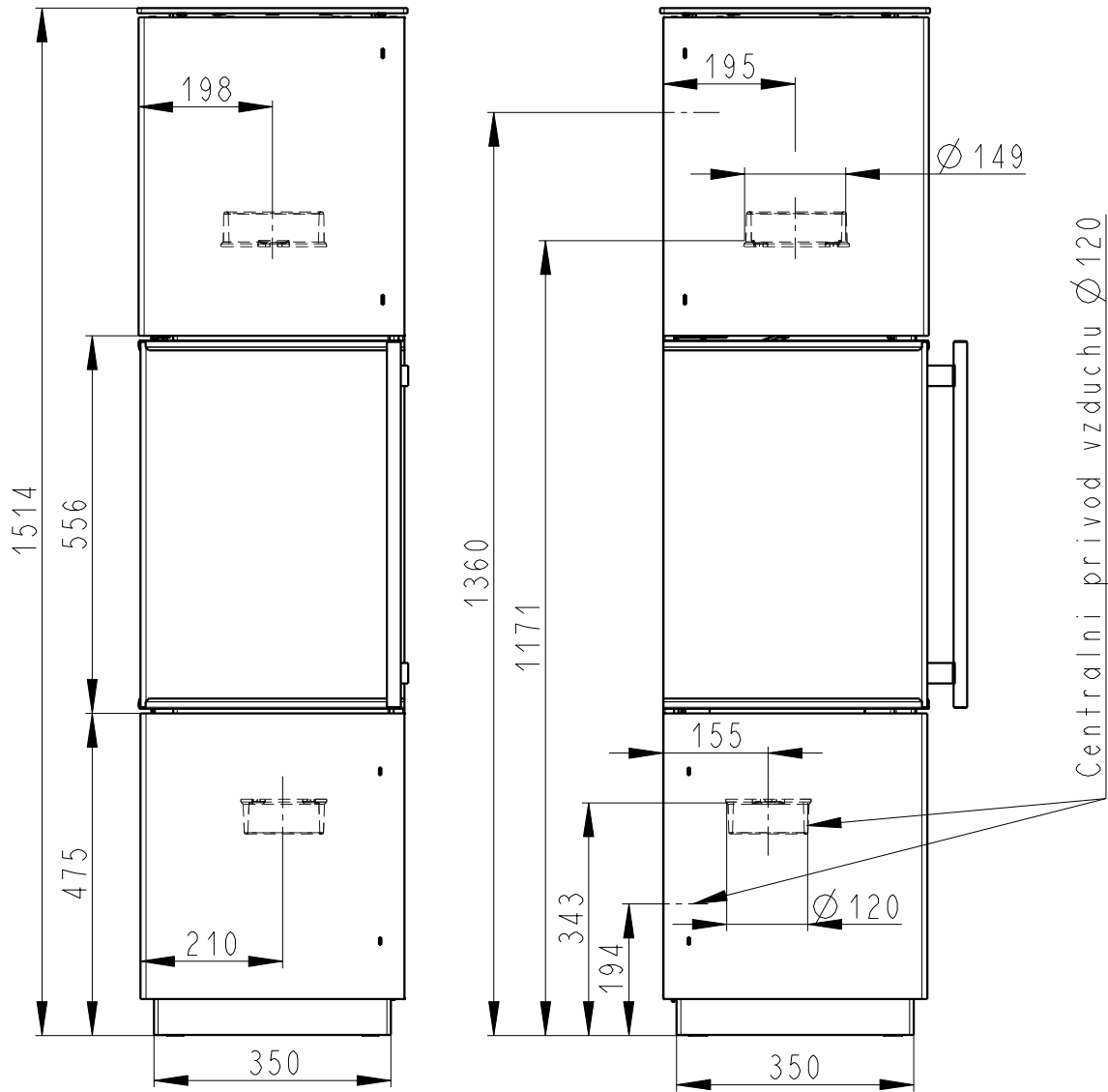
Splněná legislativa

EN 13 240	•
BImSch V 1	•
BImSch V 2	•
DIN plus	-
15a B-VG	•

Příslušenství dodávané s výrobkem

Rukavice s magnetem	•
Háček	-
Popelník	-
Kartáč pro čištění výměníku	•
Odvzdušňovací ventil	-
Dochlazovací smyčka	-
Dochlazovací ventil	-

ESQUINA



Primarni a sekundarni vzduch

Artikl	ESQUINA	
--------	---------	--

Jmenovité hodnoty

Jmenovitý výkon	kW	4,5
Účinnost	%	82
Dávka paliva	kg/h	1,4
Hmotnostní tok suchých spalin	g/s	3,6
Průměrná teplota spalin	°C	298
Tah komína	Pa	12
Hmotnost	kg	184
CO ₂	%	11,06
Prach O ₂ =13%	mg/m ³	19
CO O ₂ =13%	mg/m ³	629

Doporučené hodnoty

Povolený rozsah výkonu	kW	3-8
Maximální povolená dávka paliva	kg/h	3,0

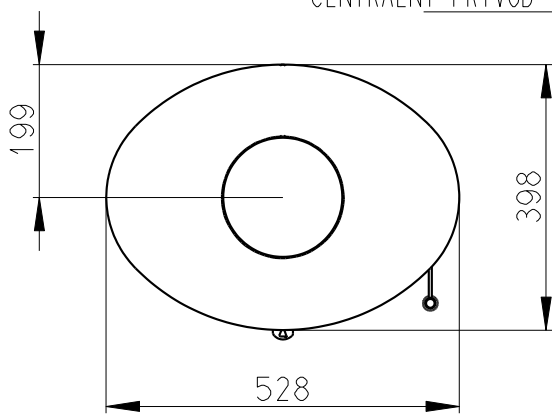
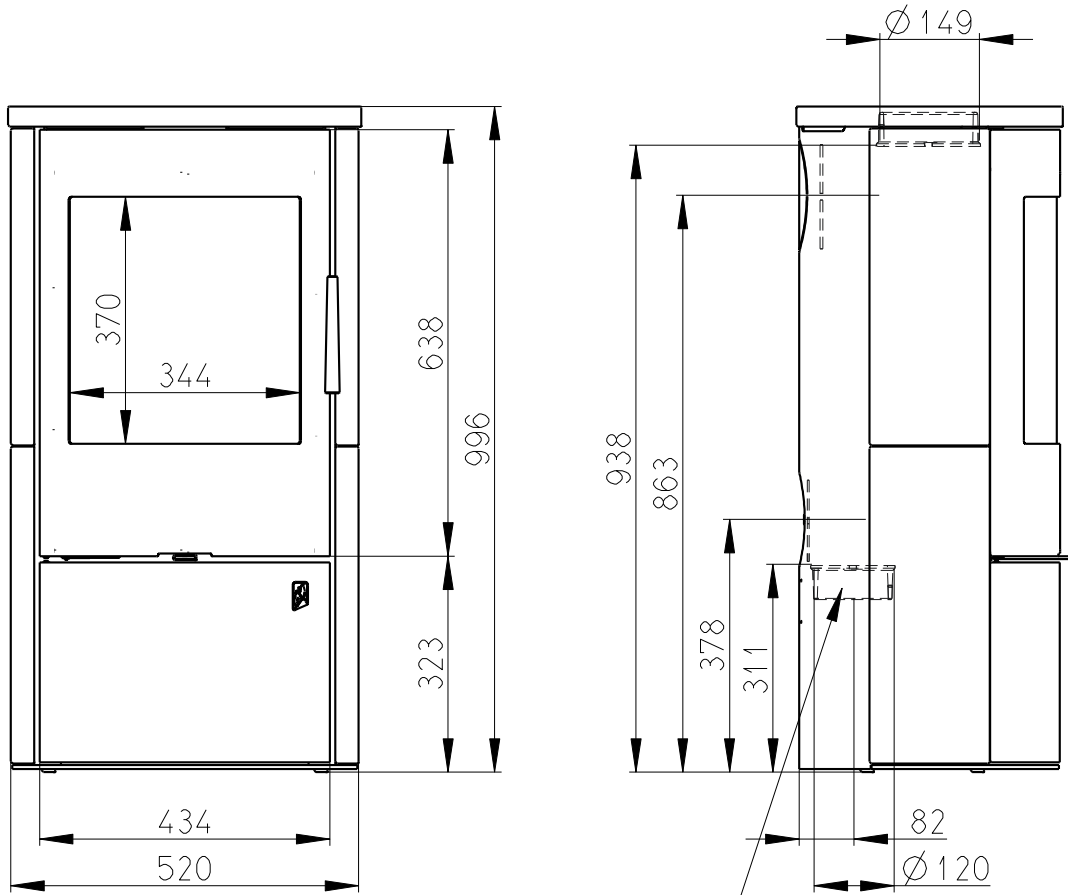
Splněná legislativa

EN 13 229	•
BImSch V 1	•
BImSch V 2	•
DIN plus	•
15a B-VG	•

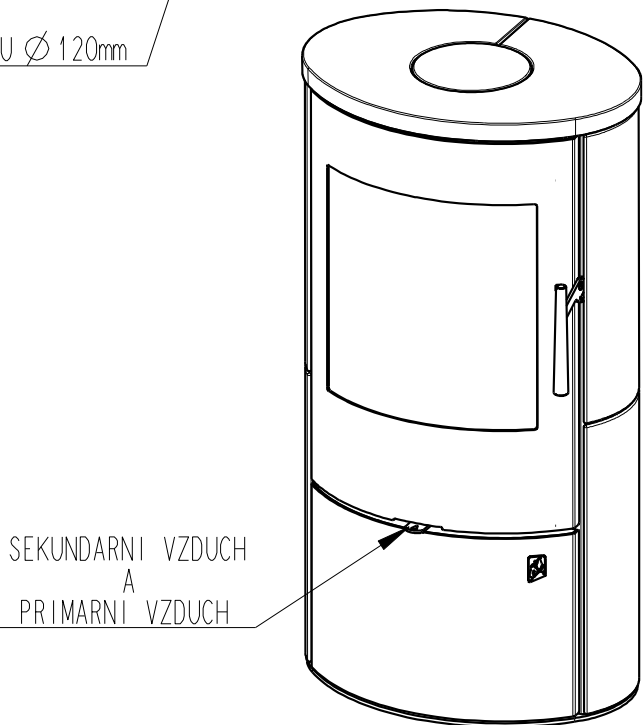
Příslušenství dodávané s výrobkem

Rukavice s magnetem	•
Popelník	•

EVORA



CENTRALNI PRIVOD VZDUCHU Ø 120mm



SEKUNDARNI VZDUCH
A
PRIMARNI VZDUCH

Artikl	EVORA		
--------	-------	--	--

Jmenovité hodnoty

Jmenovitý výkon	kW	4	5,9
Účinnost	%	80	80
Dávka paliva	kg/h	1,27	1,73
Hmotnostní tok suchých spalin	g/s	4,0	6,9
Průměrná teplota spalin	°C	332	252
Tah komína	Pa	12	
Hmotnost	kg	123	
CO ₂	%	9,59	7,23
Prach O ₂ =13%	mg/m ³	15	35
CO O ₂ =13%	mg/m ³	1192	1118

Doporučené hodnoty

Povolený rozsah výkonu	kW	2-6	3-8
Maximální povolená dávka paliva	kg/h	2,2	

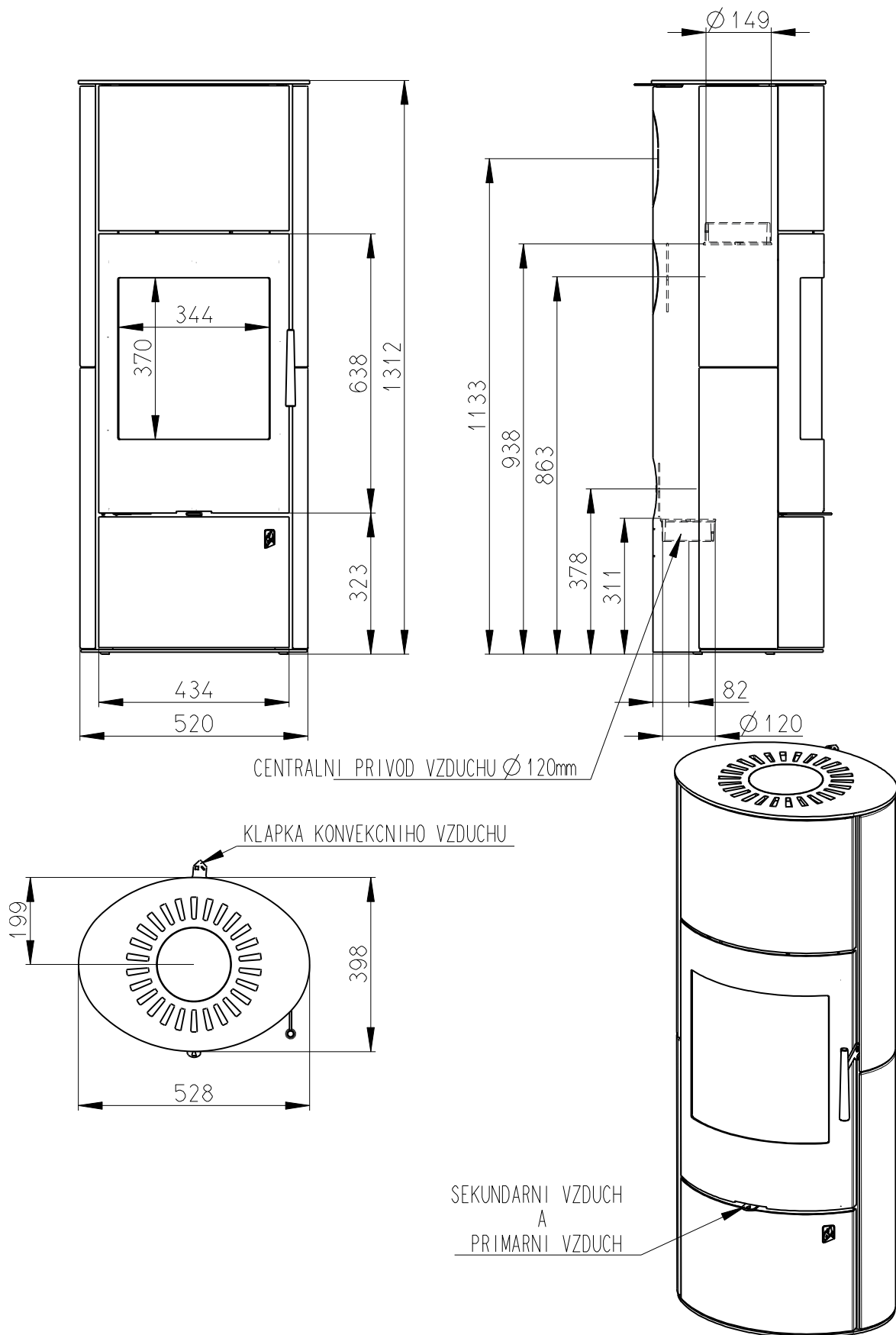
Splněná legislativa

EN 13 229	•
BImSch V 1	•
BImSch V 2	•
DIN plus	•
15a B-VG	•

Příslušenství dodávané s výrobkem

Rukavice s magnetem	•
Popelník	•

EVORA AKUM



Artikl	EVORA AKUM		
--------	------------	--	--

Jmenovité hodnoty

Jmenovitý výkon	kW	4	5,9
Účinnost	%	80	80
Dávka paliva	kg/h	1,27	1,73
Hmotnostní tok suchých spalin	g/s	4,0	6,9
Průměrná teplota spalin	°C	332	252
Tah komína	Pa	12	
Hmotnost	kg	123	
CO ₂	%	9,59	7,23
Prach O ₂ =13%	mg/m ³	15	35
CO O ₂ =13%	mg/m ³	1192	1118

Doporučené hodnoty

Povolený rozsah výkonu	kW	2-6	3-8
Maximální povolená dávka paliva	kg/h	2,2	

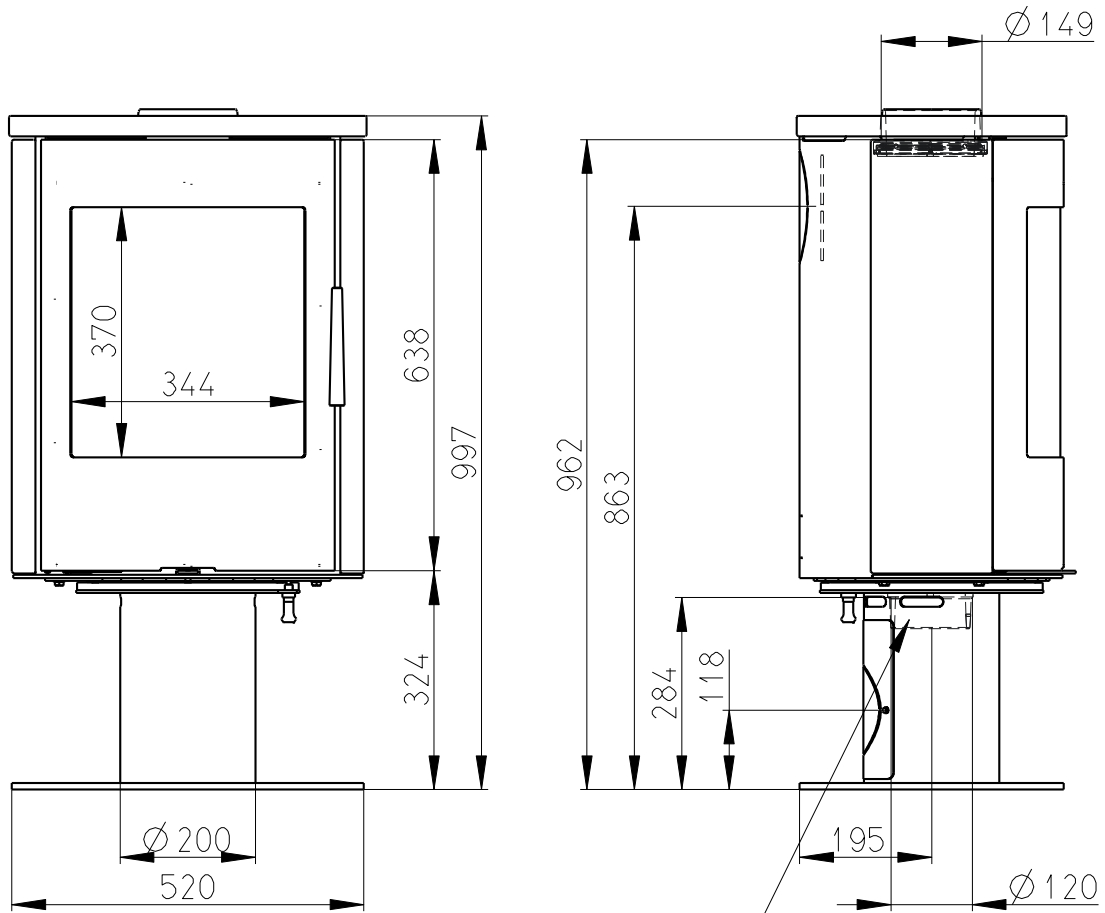
Splněná legislativa

EN 13 229	•
BImSch V 1	•
BImSch V 2	•
DIN plus	•
15a B-VG	•

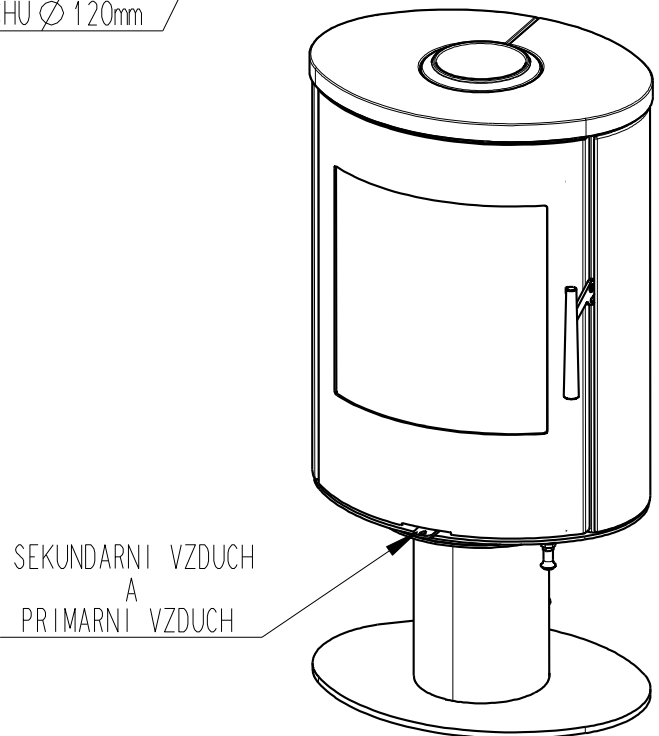
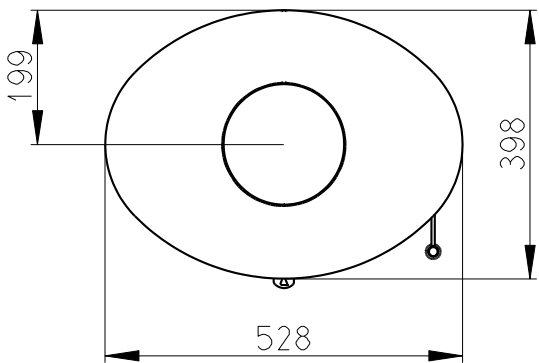
Příslušenství dodávané s výrobkem

Rukavice s magnetem	•
Popelník	•

EVORA T



CENTRALNI PRIVOD VZDUCHU Ø 120mm



Artikl	EVORA T		
--------	---------	--	--

Jmenovité hodnoty

Jmenovitý výkon	kW	4	5,9
Účinnost	%	80	80
Dávka paliva	kg/h	1,27	1,73
Hmotnostní tok suchých spalin	g/s	4,0	6,9
Průměrná teplota spalin	°C	332	252
Tah komína	Pa	12	
Hmotnost	kg	123	
CO ₂	%	9,59	7,23
Prach O ₂ =13%	mg/m ³	15	35
CO O ₂ =13%	mg/m ³	1192	1118

Doporučené hodnoty

Povolený rozsah výkonu	kW	2-6	3-8
Maximální povolená dávka paliva	kg/h	2,2	

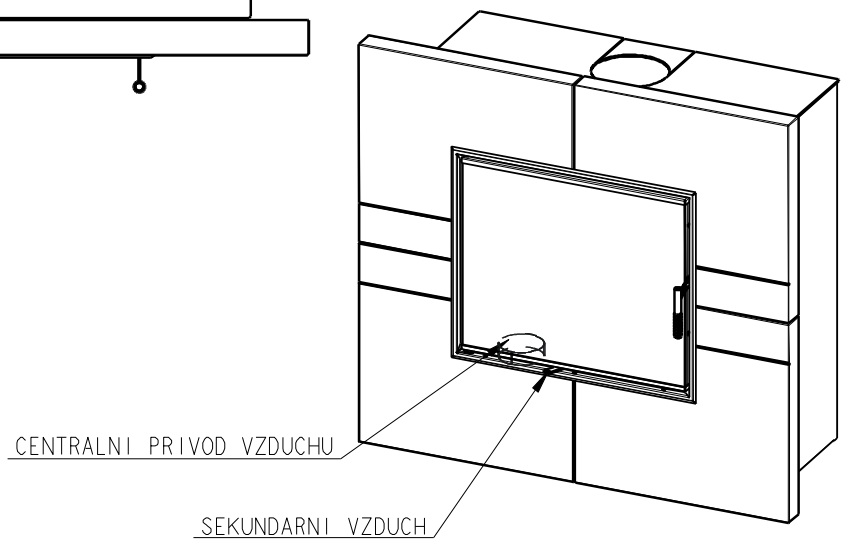
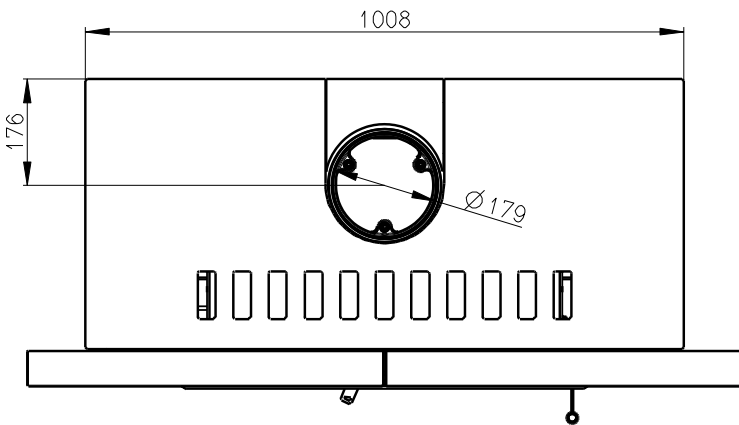
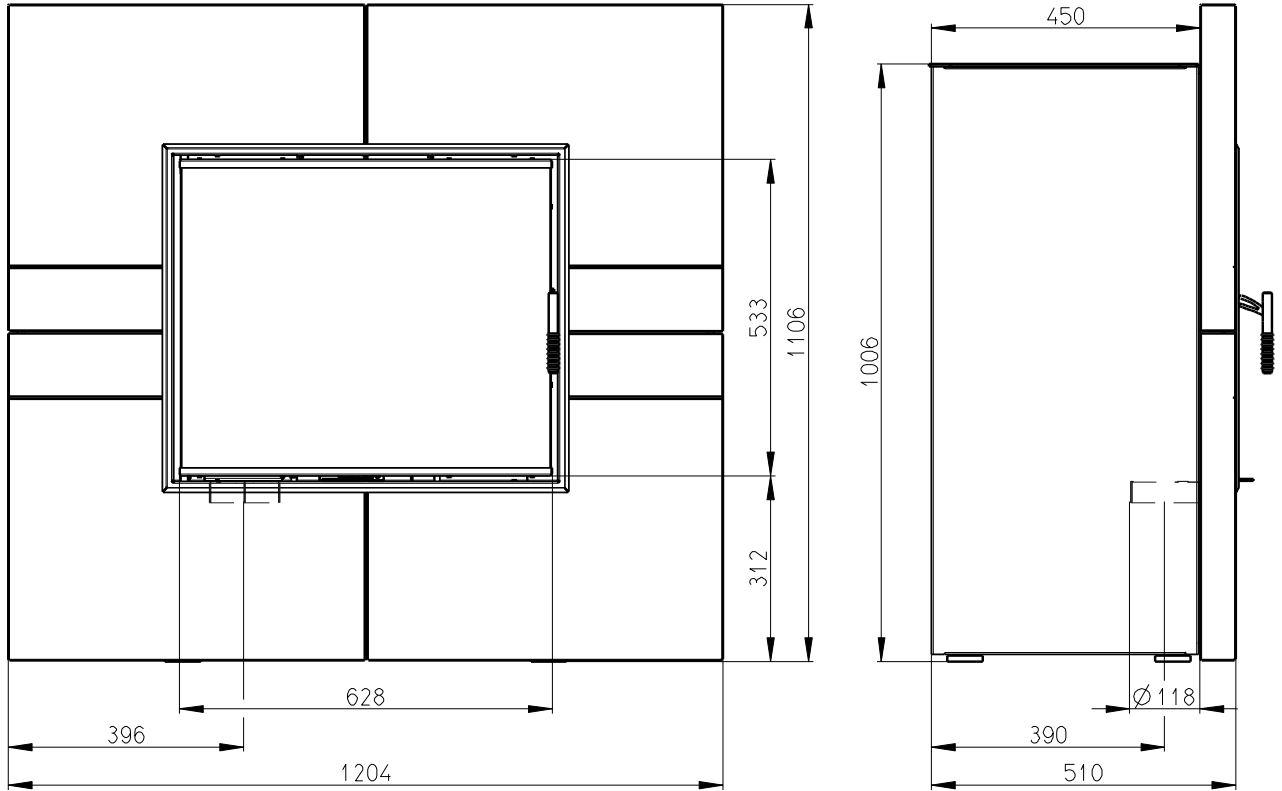
Splněná legislativa

EN 13 229	•
BImSch V 1	•
BImSch V 2	•
DIN plus	•
15a B-VG	•

Příslušenství dodávané s výrobkem

Rukavice s magnetem	•
Popelník	•

GIRONA



Artikl	GIRONA	
--------	--------	--

Jmenovité hodnoty

Jmenovitý výkon	kW	8
Účinnost	%	78,2
Dávka paliva	kg/h	2,48
Hmotnostní tok suchých spalin	g/s	7,1
Průměrná teplota spalin	°C	284
Tah komína	Pa	12
Hmotnost	kg	310
CO ₂	%	10,08
Prach O ₂ =13%	mg/m ³	17
CO O ₂ =13%	mg/m ³	1174

Doporučené hodnoty

Povolený rozsah výkonu	kW	4-11
Maximální povolená dávka paliva	kg/h	3,3

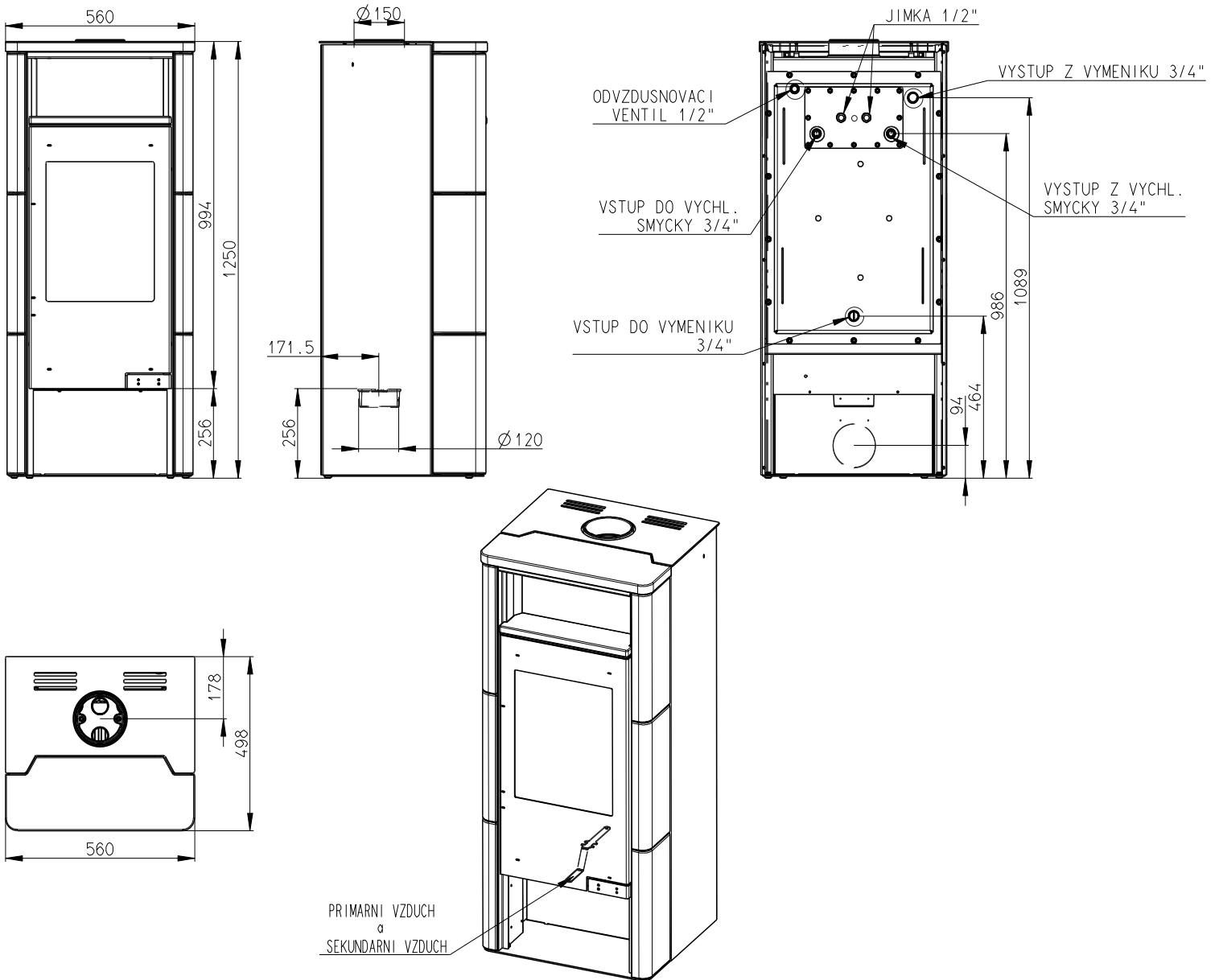
Splněná legislativa

EN 13 229	•
BImSch V 1	•
BImSch V 2	•
DIN plus	•
15a B-VG	-

Příslušenství dodávané s výrobkem

Rukavice s magnetem	•
Popelník	•

GRANADA W



Artikl	GRANADA W	
--------	-----------	--

Jmenovité hodnoty

Jmenovitý výkon	kW	13
Jmenovitý výkon teplovodního výměníku	kW	7
Účinnost	%	78
Dávka paliva	kg/h	3,87
Hmotnostní tok suchých spalín	g/s	10,4
Průměrná teplota spalín	°C	290
Tah komína	Pa	12
Hmotnost	kg	254
CO ₂	%	10,4
Prach O ₂ =13%	mg/m ³	56
CO O ₂ =13%	mg/m ³	2378

Doporučené hodnoty

Regulovatelný výkon teplovodního výměníku	kW	7-16
Maximální povolená dávka paliva (max)	kg/h	5

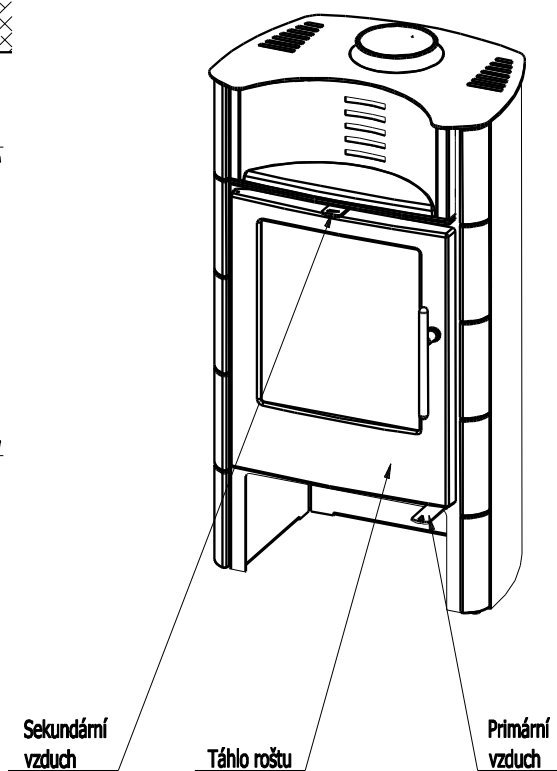
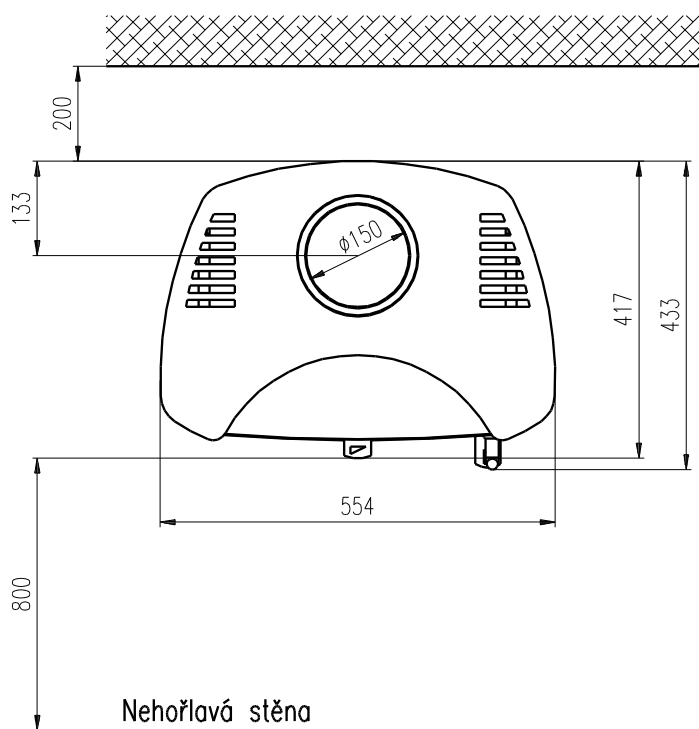
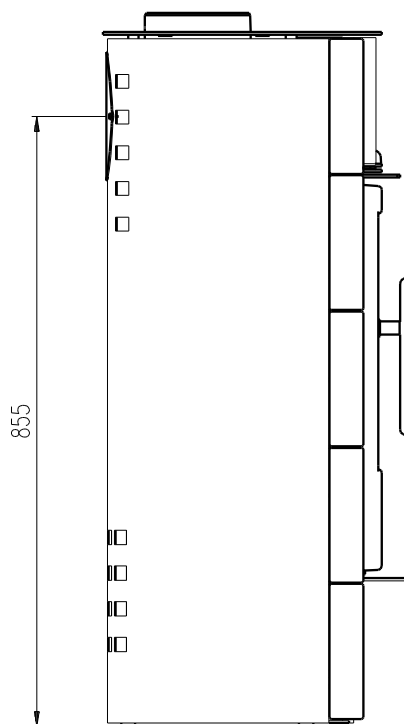
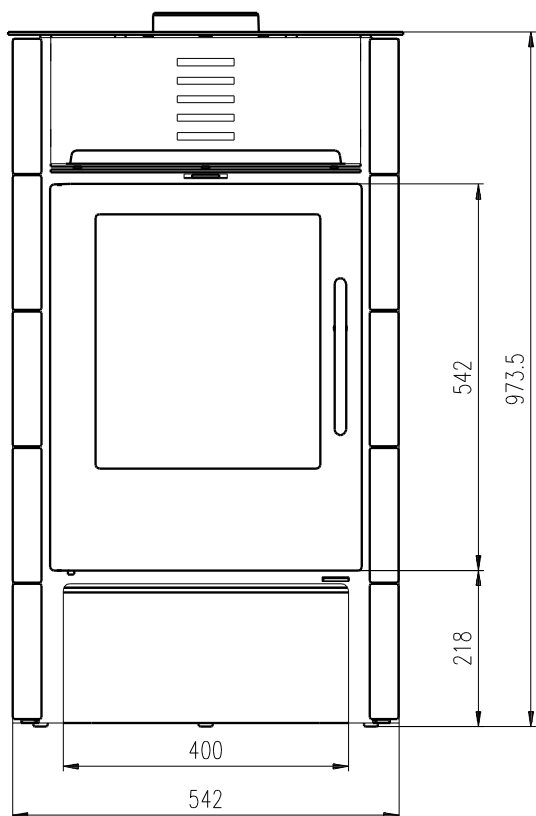
Splněná legislativa

EN 13 229	•
BImSch V 1	•
BImSch V 2	-
DIN plus	-
15a B-VG	-

Příslušenství dodávané s výrobkem

Rukavice s magnetem	•
Háček	•
Popelník	•
Kartáč pro čištění výměníku	•
Odvzdušňovací ventil	•
Dochlazovací smyčka	•
Dochlazovací ventil	•

HARO



Artikl	HARO	
--------	------	--

Jmenovité hodnoty

Jmenovitý výkon	kW	9,5
Účinnost	%	82,3
Dávka paliva	kg/h	2,7
Hmotnostní tok suchých spalin	g/s	6,1
Průměrná teplota spalin	°C	371,5
Tah komína	Pa	12
Hmotnost	kg	120
CO ₂	%	13,31
Prach O ₂ =13%	mg/m ³	11
CO O ₂ =13%	mg/m ³	1093

Doporučené hodnoty

Povolený rozsah výkonu	kW	4,5-11
Maximální povolená dávka paliva	kg/h	3,5

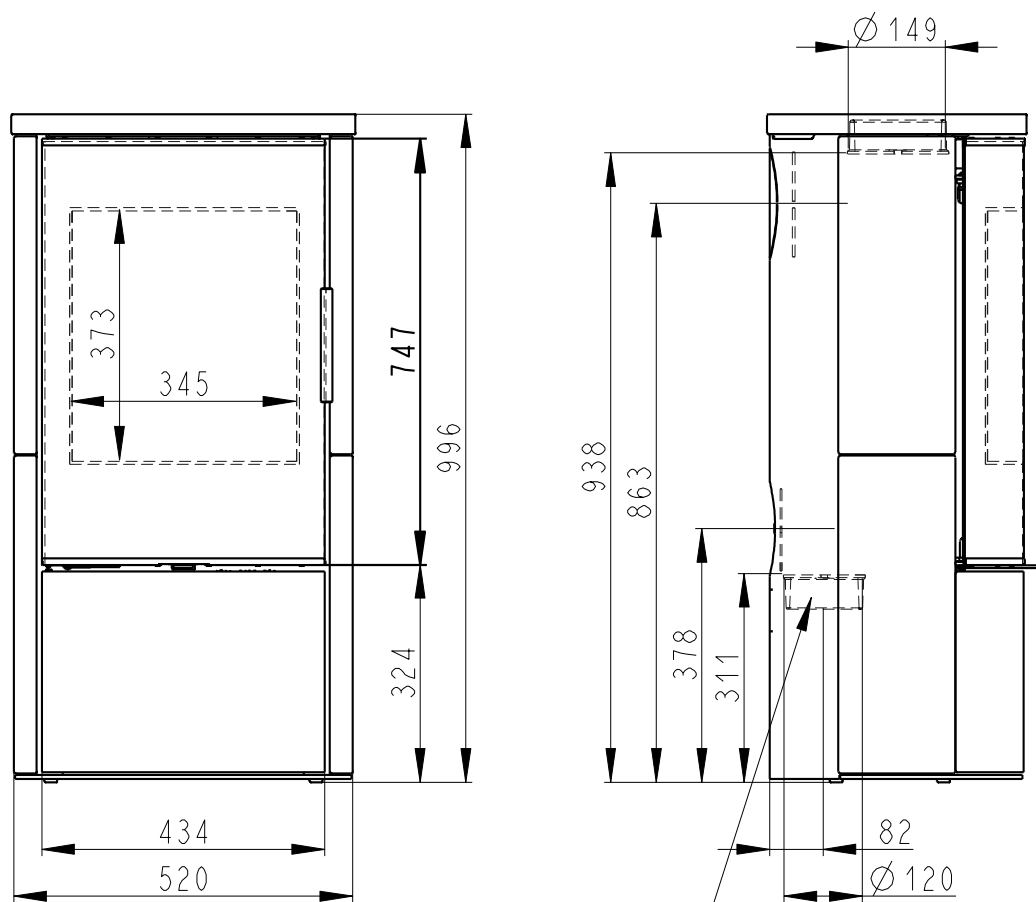
Splněná legislativa

EN 13 229	•
BImSch V 1	•
BImSch V 2	-
DIN plus	-
15a B-VG	-

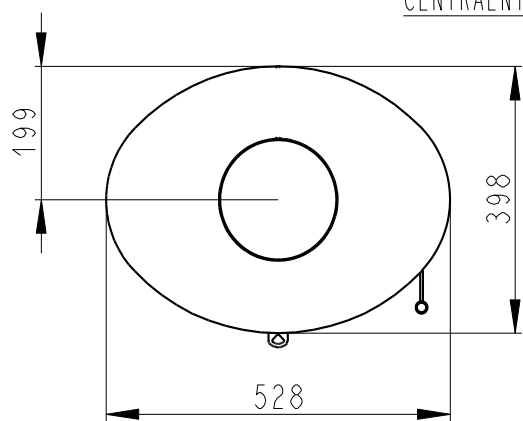
Příslušenství dodávané s výrobkem

Rukavice s magnetem	•
Popelník	•

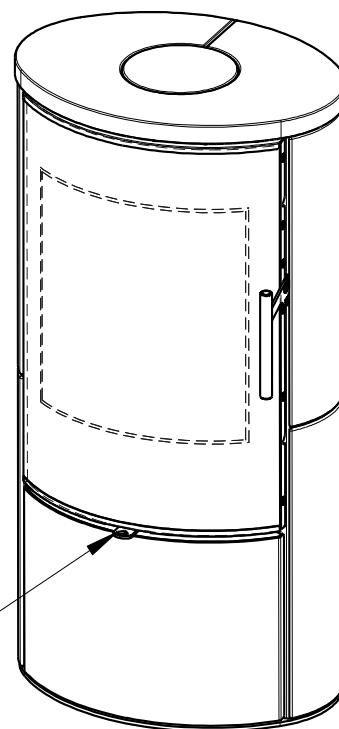
LAREDO



CENTRALNI PRIVOD VZDUCHU.



SEKUNDARNI VZDUCH



Artikl	LAREDO		
--------	--------	--	--

Jmenovité hodnoty

Jmenovitý výkon	kW	4	5,9
Účinnost	%	80,5	80,2
Dávka paliva	kg/h	1,27	1,73
Hmotnostní tok suchých spalin	g/s	4	6,9
Průměrná teplota spalin	°C	332	252
Tah komína	Pa	12	
Hmotnost	kg	123	
CO ₂	%	9,59	7,23
Prach O ₂ =13%	mg/m ³	15	35
CO O ₂ =13%	mg/m ³	1192	1118

Doporučené hodnoty

Povolený rozsah výkonu	kW	2-6,5	4-11
Maximální povolená dávka paliva	kg/h	3,3	

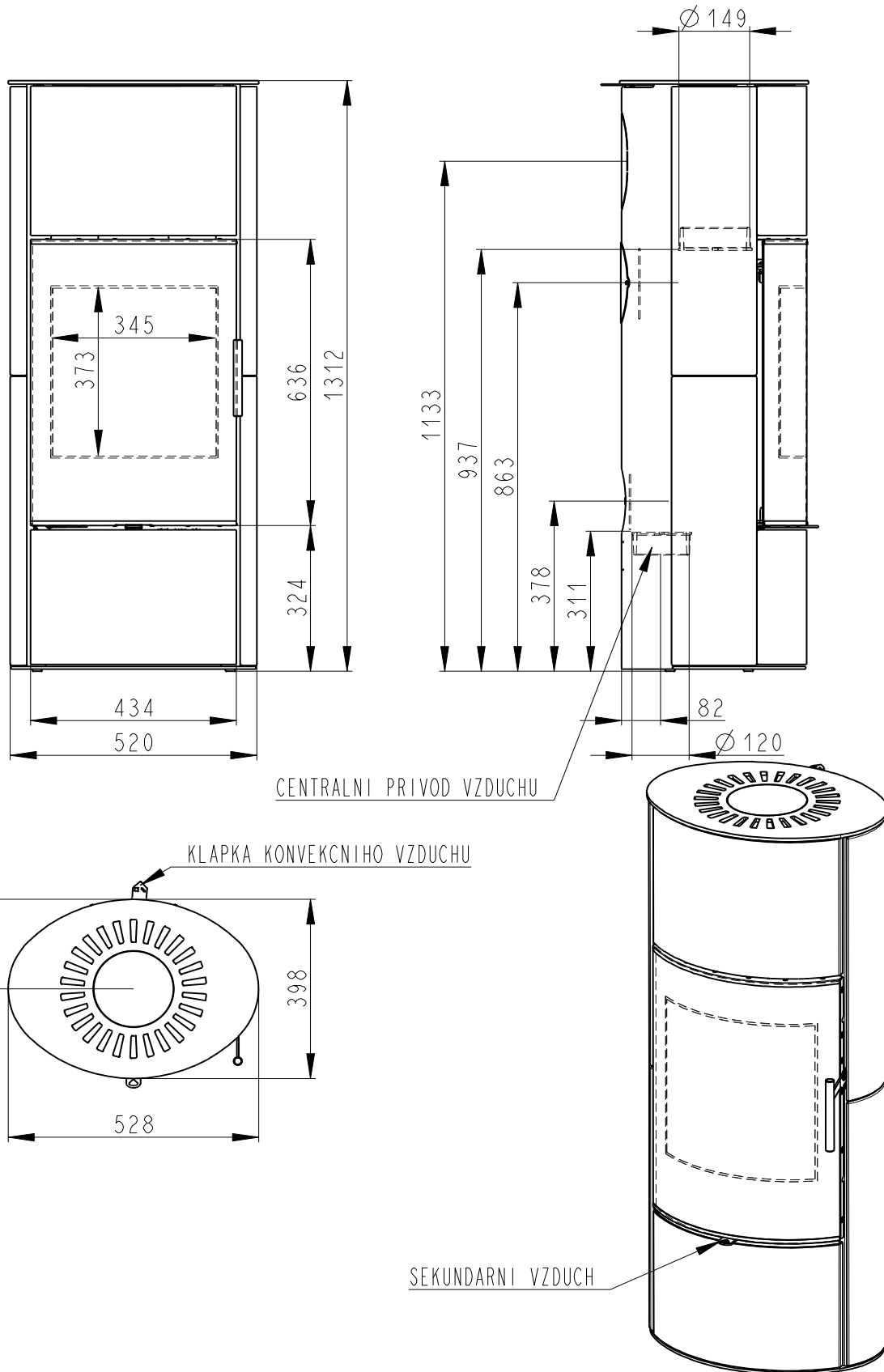
Splněná legislativa

EN 13 240	•
BImSch V 1	•
BImSch V 2	•
DIN plus	•
15a B-VG	•

Příslušenství dodávané s výrobkem

Rukavice s magnetem	•
Popelník	•

LAREDO AKKUM



Artikl	LAREDO AKKUM		
--------	--------------	--	--

Jmenovité hodnoty

Jmenovitý výkon	kW	4	5,9
Účinnost	%	80,5	80,2
Dávka paliva	kg/h	1,27	1,73
Hmotnostní tok suchých spalin	g/s	4	6,9
Průměrná teplota spalin	°C	332	252
Tah komína	Pa	12	
Hmotnost	kg	143	
CO ₂	%	9,59	7,23
Prach O ₂ =13%	mg/m ³	15	35
CO O ₂ =13%	mg/m ³	1192	1118

Doporučené hodnoty

Povolený rozsah výkonu	kW	2-6,5	4-11
Maximální povolená dávka paliva	kg/h	3,3	

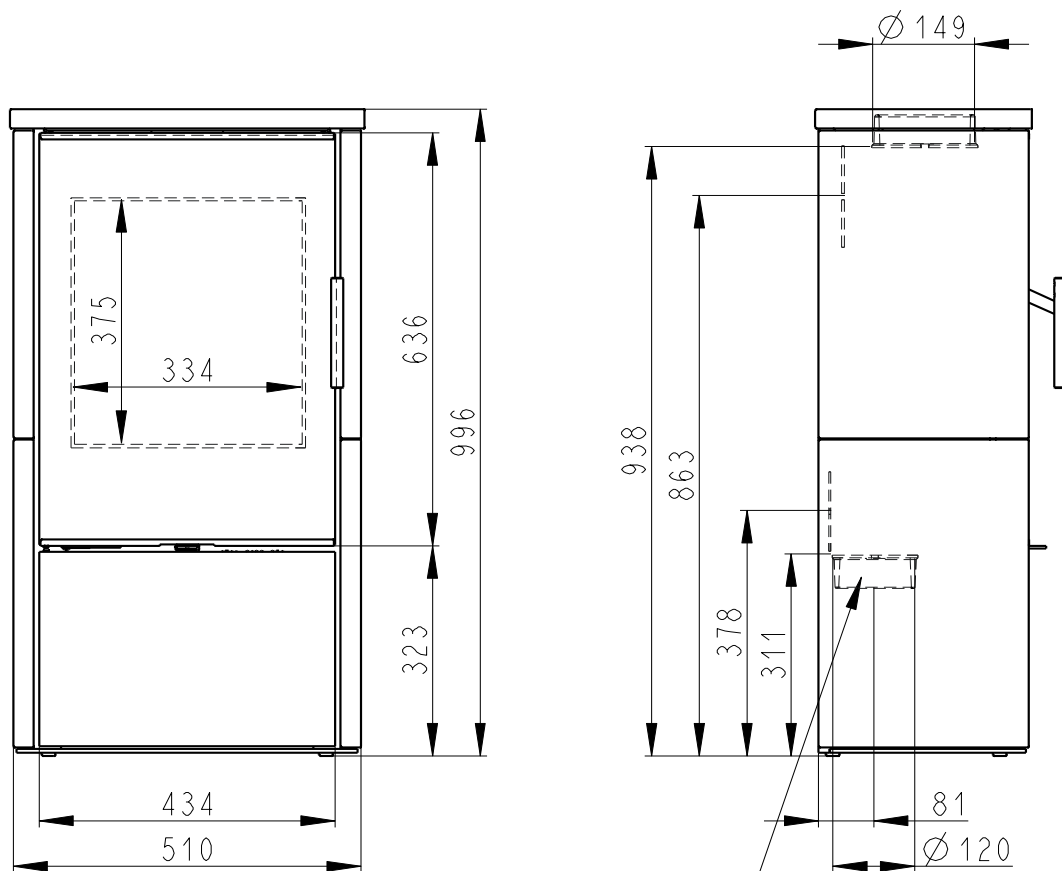
Splněná legislativa

EN 13 240	•
BImSch V 1	•
BImSch V 2	•
DIN plus	•
15a B-VG	•

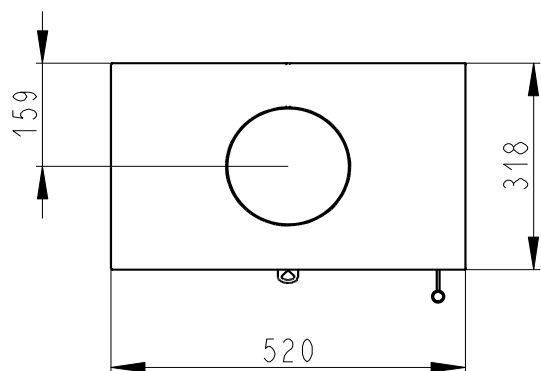
Příslušenství dodávané s výrobkem

Rukavice s magnetem	•
Popelník	•

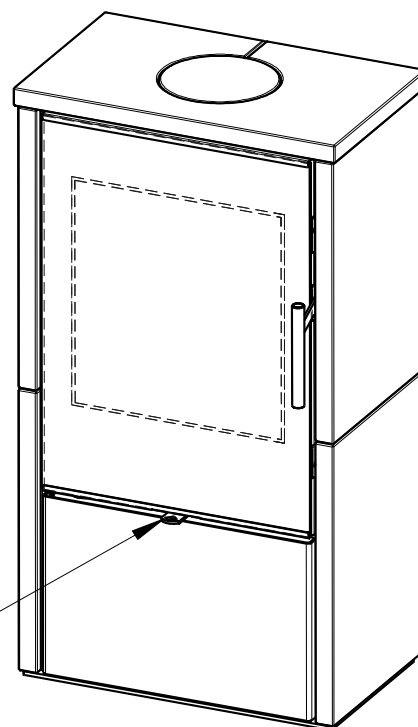
LAREDO F



CENTRALNI PRIVOD VZDUCHU



SEKUNDARNI VZDUCH



Artikl	LAREDO F		
--------	----------	--	--

Jmenovité hodnoty

Jmenovitý výkon	kW	4	5,9
Účinnost	%	80,5	80,2
Dávka paliva	kg/h	1,27	1,73
Hmotnostní tok suchých spalin	g/s	4	6,9
Průměrná teplota spalin	°C	332	252
Tah komína	Pa	12	
Hmotnost	kg	132	
CO ₂	%	9,59	7,23
Prach O ₂ =13%	mg/m ³	15	35
CO O ₂ =13%	mg/m ³	1192	1118

Doporučené hodnoty

Povolený rozsah výkonu	kW	2-6,5	4-11
Maximální povolená dávka paliva	kg/h	3,3	

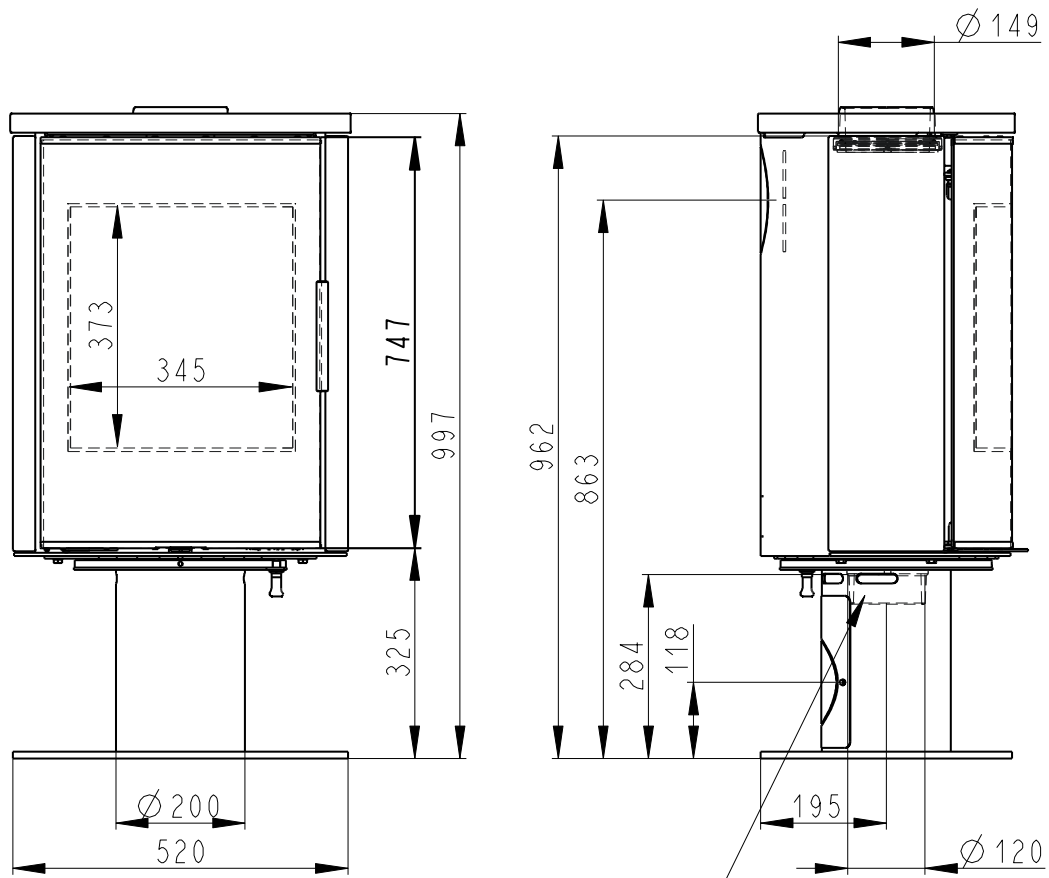
Splněná legislativa

EN 13 240	•
BImSch V 1	•
BImSch V 2	•
DIN plus	•
15a B-VG	•

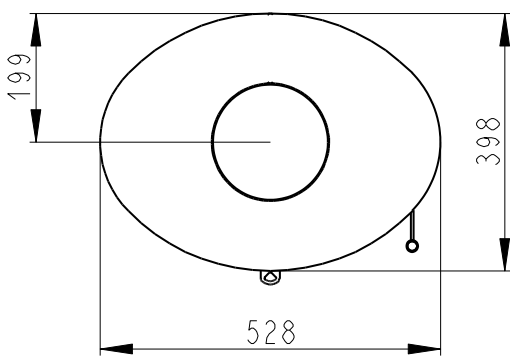
Příslušenství dodávané s výrobkem

Rukavice s magnetem	•
Popelník	•

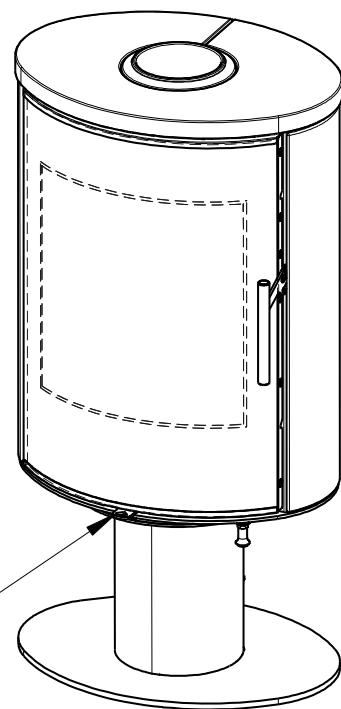
LAREDO T



CENTRALNI PRIVOD VZDUCHU



SEKUNDARNI VZDUCH



Artikl	LAREDO T		
--------	----------	--	--

Jmenovité hodnoty

Jmenovitý výkon	kW	4	5,9
Účinnost	%	80,5	80,2
Dávka paliva	kg/h	1,27	1,73
Hmotnostní tok suchých spalin	g/s	4	6,9
Průměrná teplota spalin	°C	332	252
Tah komína	Pa	12	
Hmotnost	kg	125	
CO ₂	%	9,59	7,23
Prach O ₂ =13%	mg/m ³	15	35
CO O ₂ =13%	mg/m ³	1192	1118

Doporučené hodnoty

Povolený rozsah výkonu	kW	2-6,5	4-11
Maximální povolená dávka paliva	kg/h	3,3	

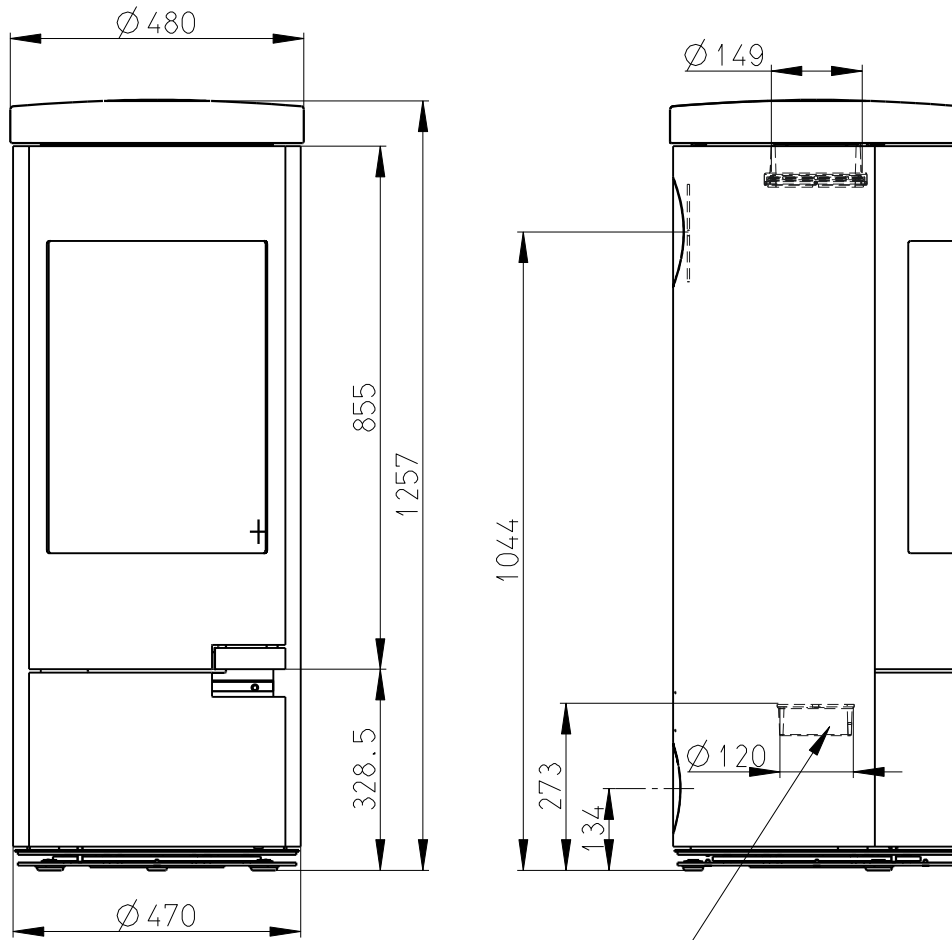
Splněná legislativa

EN 13 240	•
BImSch V 1	•
BImSch V 2	•
DIN plus	•
15a B-VG	•

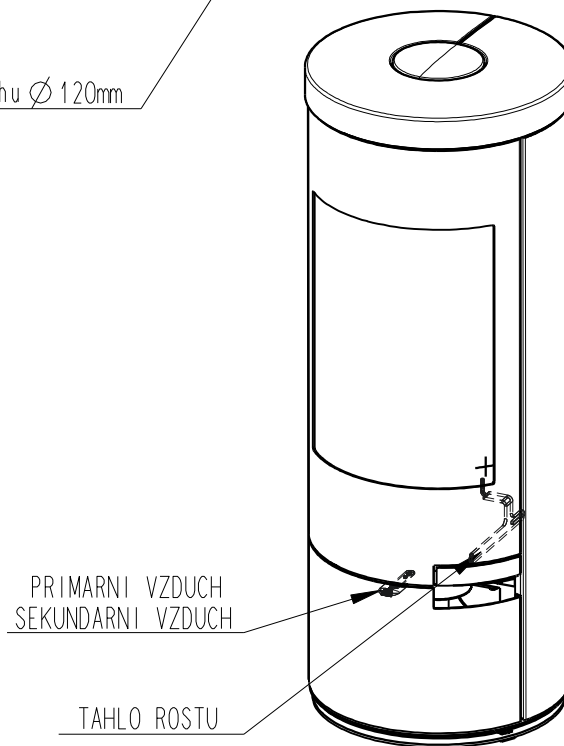
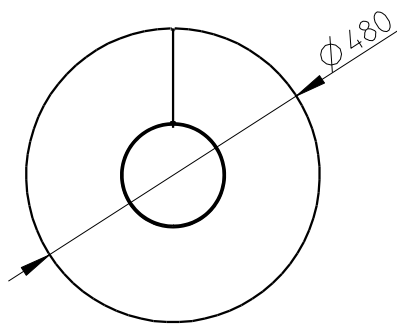
Příslušenství dodávané s výrobkem

Rukavice s magnetem	•
Popelník	•

LUANCO



Centralni privod vzduchu $\varnothing 120\text{mm}$



Artikl	LUANCO		
--------	--------	--	--

Jmenovité hodnoty

Jmenovitý výkon	kW	5,9	8
Účinnost	%	80	78
Dávka paliva	kg/h	1,73	2,56
Hmotnostní tok suchých spalin	g/s	6,9	7
Průměrná teplota spalin	°C	209	314,9
Tah komína	Pa	12	
Hmotnost	kg	171	
CO ₂	%	7,23	10,91
Prach O ₂ =13%	mg/m ³	35	26
CO O ₂ =13%	mg/m ³	1118	1189

Doporučené hodnoty

Povolený rozsah výkonu	kW	3-8	4-11
Maximální povolená dávka paliva	kg/h	3,3	

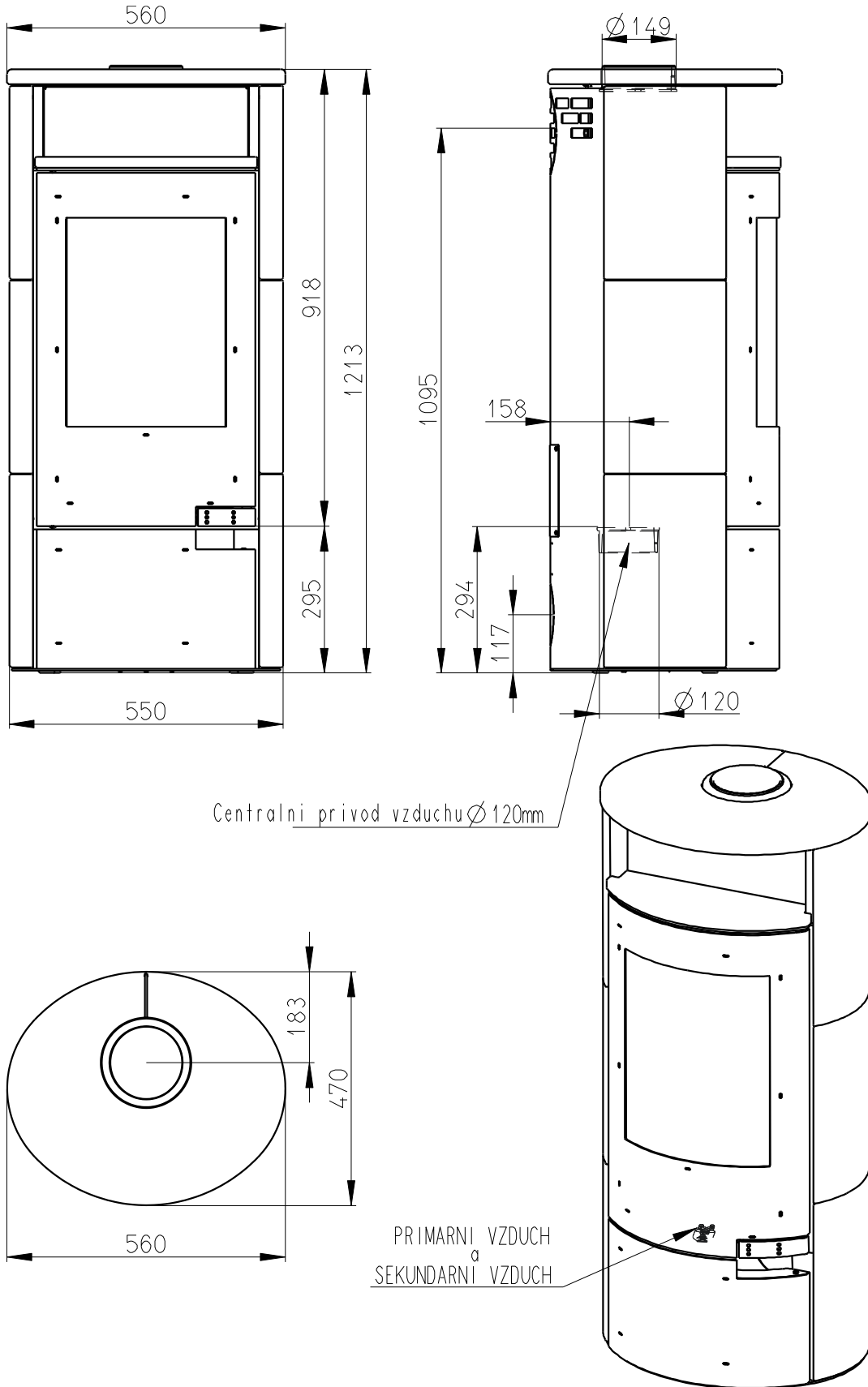
Splněná legislativa

EN 13 229	•
BImSch V 1	•
BImSch V 2	•
DIN plus	•
15a B-VG	5,9kW(•),8kW(-)

Příslušenství dodávané s výrobkem

Rukavice s magnetem	•
Popelník	•

LUGO



Artikl	LUGO		
--------	------	--	--

Jmenovité hodnoty

Jmenovitý výkon	kW	5,9	8
Účinnost	%	80	78
Dávka paliva	kg/h	1,73	2,56
Hmotnostní tok suchých spalin	g/s	6,9	7
Průměrná teplota spalin	°C	209	314,9
Tah komína	Pa	12	
Hmotnost	kg	171	
CO ₂	%	7,23	10,91
Prach O ₂ =13%	mg/m ³	35	26
CO O ₂ =13%	mg/m ³	1118	1189

Doporučené hodnoty

Povolený rozsah výkonu	kW	3-8	4-11
Maximální povolená dávka paliva	kg/h	3,3	

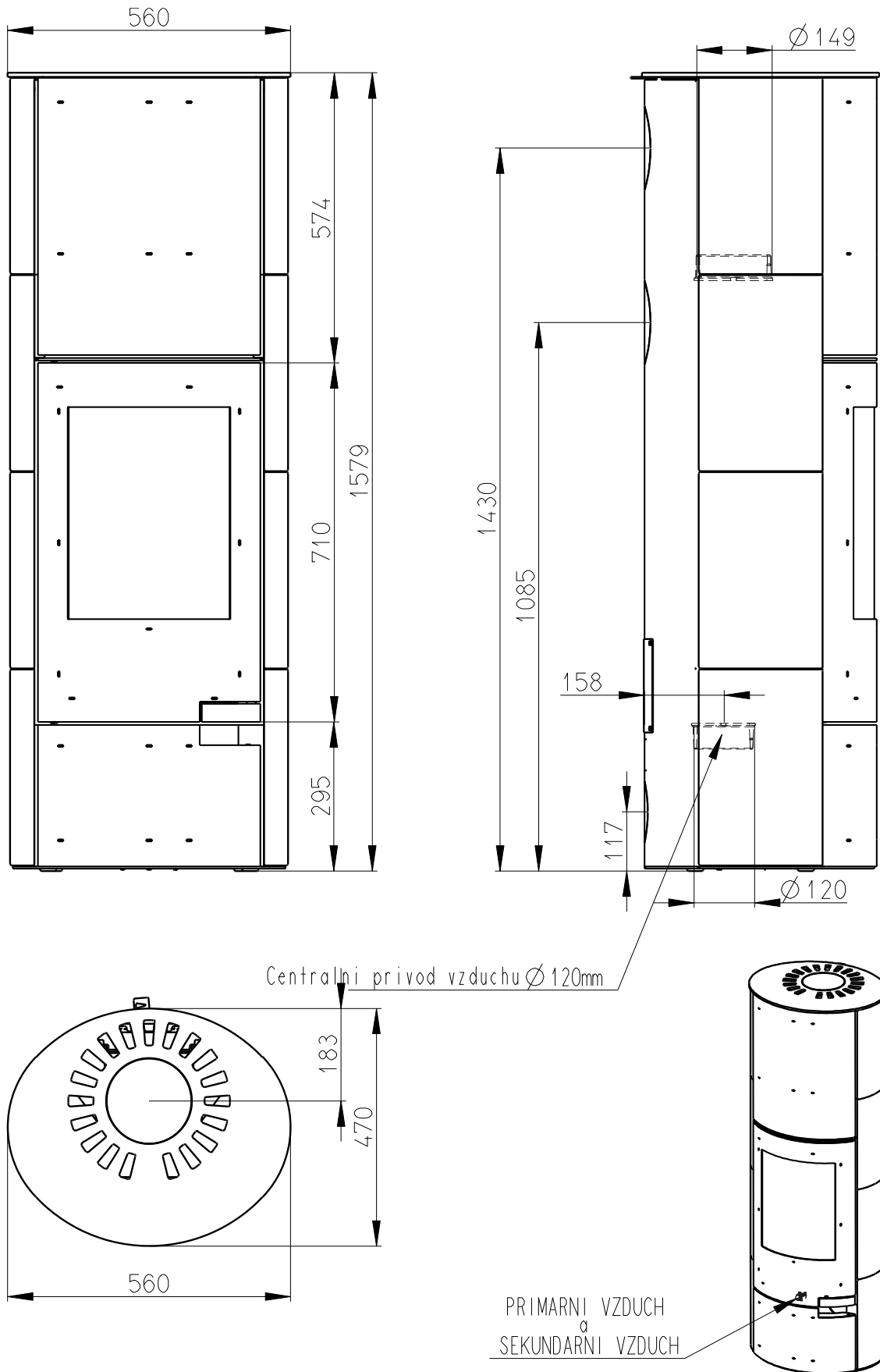
Splněná legislativa

EN 13 229	•
BImSch V 1	•
BImSch V 2	•
DIN plus	•
15a B-VG	5,9kW(•),8kW(-)

Příslušenství dodávané s výrobkem

Rukavice s magnetem	•
Popelník	•

LUGO AKUM



Artikl	LUGO AKUM		
--------	-----------	--	--

Jmenovité hodnoty

Jmenovitý výkon	kW	5,9	8
Účinnost	%	80	78
Dávka paliva	kg/h	1,73	2,56
Hmotnostní tok suchých spalin	g/s	6,9	7
Průměrná teplota spalin	°C	209	314,9
Tah komína	Pa	12	
Hmotnost	kg	171	
CO ₂	%	7,23	10,91
Prach O ₂ =13%	mg/m ³	35	26
CO O ₂ =13%	mg/m ³	1118	1189

Doporučené hodnoty

Povolený rozsah výkonu	kW	3-8	4-11
Maximální povolená dávka paliva	kg/h	3,3	

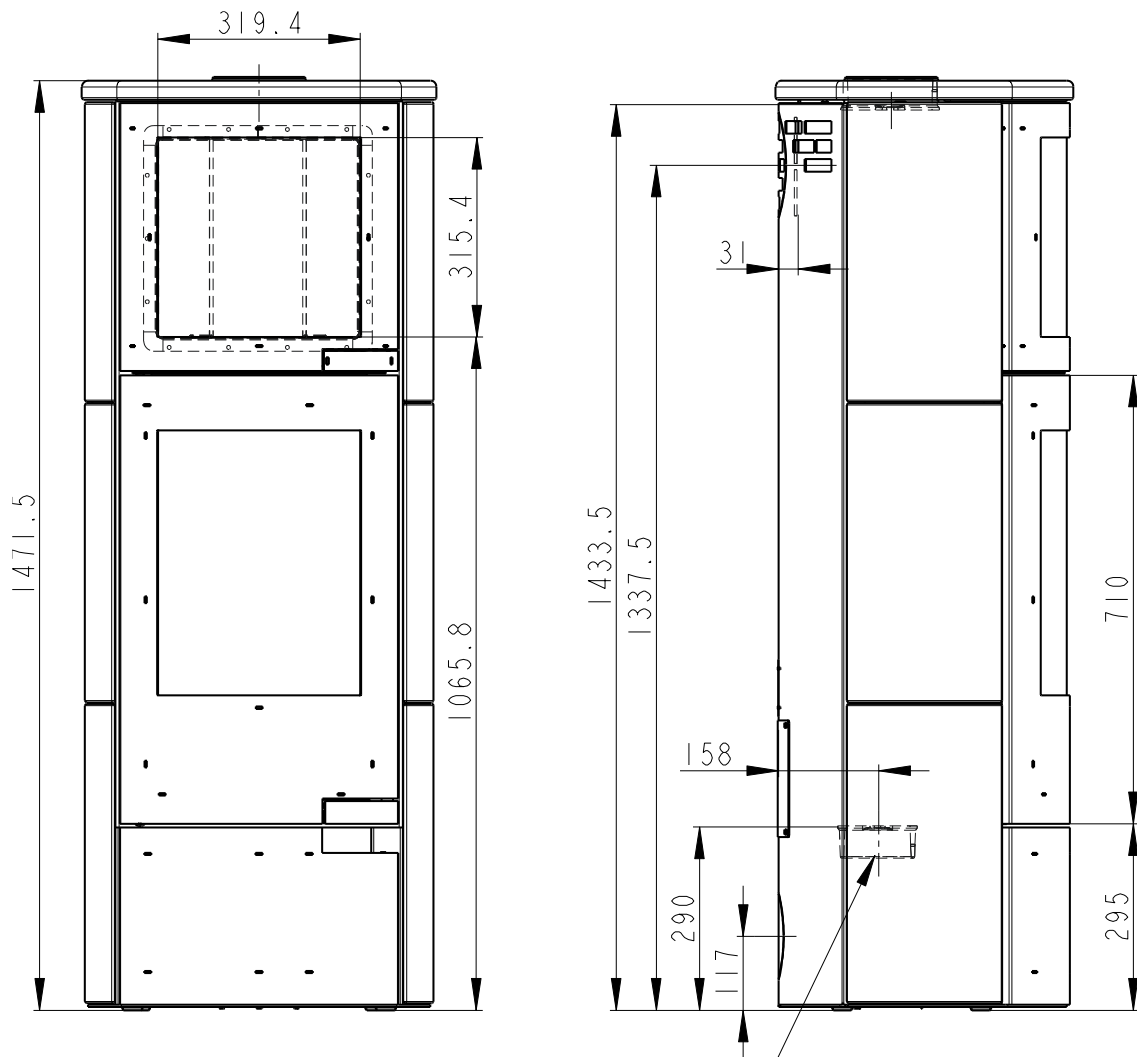
Splněná legislativa

EN 13 229	•
BImSch V 1	•
BImSch V 2	•
DIN plus	•
15a B-VG	5,9kW(•),8kW(-)

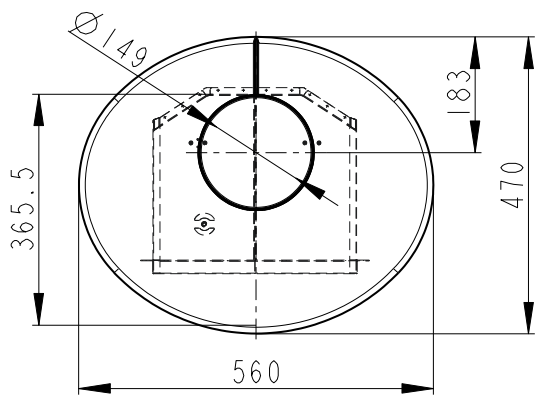
Příslušenství dodávané s výrobkem

Rukavice s magnetem	•
Popelník	•

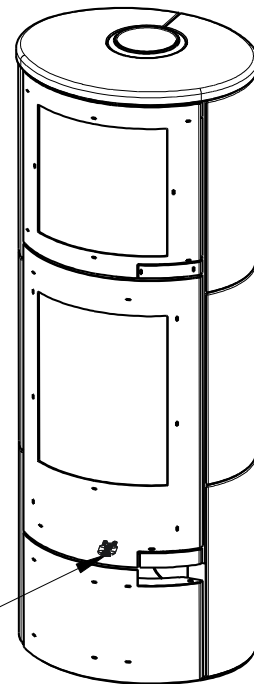
LUGO BACK



Centralni privod vzduchu $\varnothing 120$



Primarni a sekundarni vzduch



Artikl	LUGO BACK		
--------	-----------	--	--

Jmenovité hodnoty

Jmenovitý výkon	kW	5,9	8
Účinnost	%	80	78
Dávka paliva	kg/h	1,73	2,56
Hmotnostní tok suchých spalin	g/s	6,9	7
Průměrná teplota spalin	°C	209	314,9
Tah komína	Pa	12	
Hmotnost	kg	171	
CO ₂	%	7,23	10,91
Prach O ₂ =13%	mg/m ³	35	26
CO O ₂ =13%	mg/m ³	1118	1189

Doporučené hodnoty

Povolený rozsah výkonu	kW	3-8	4-11
Maximální povolená dávka paliva	kg/h	3,3	

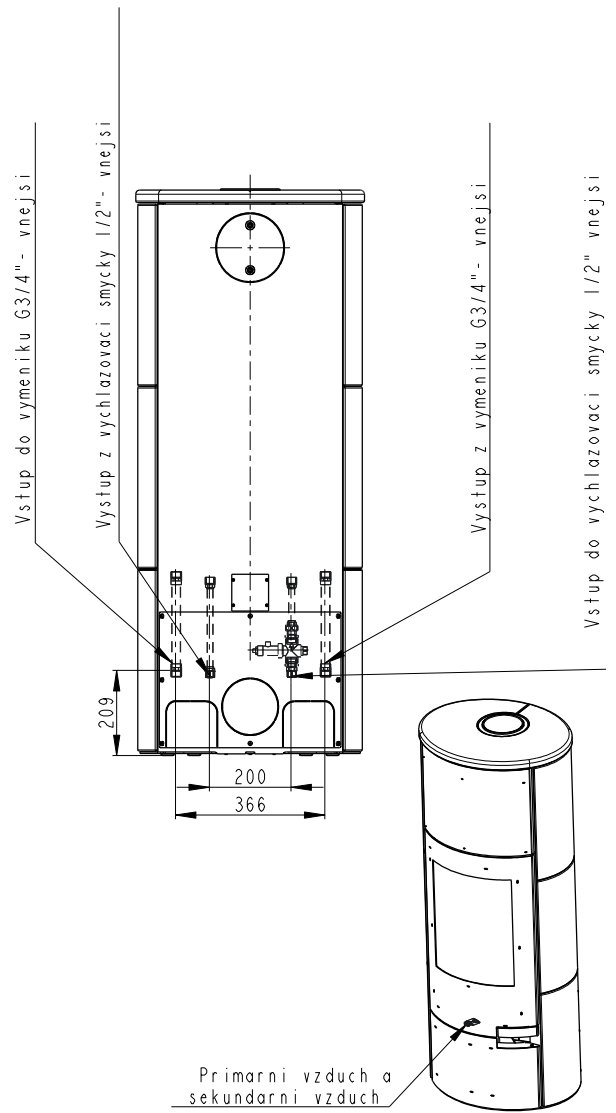
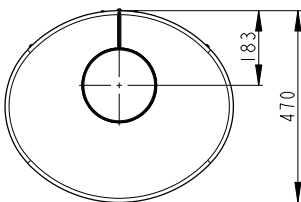
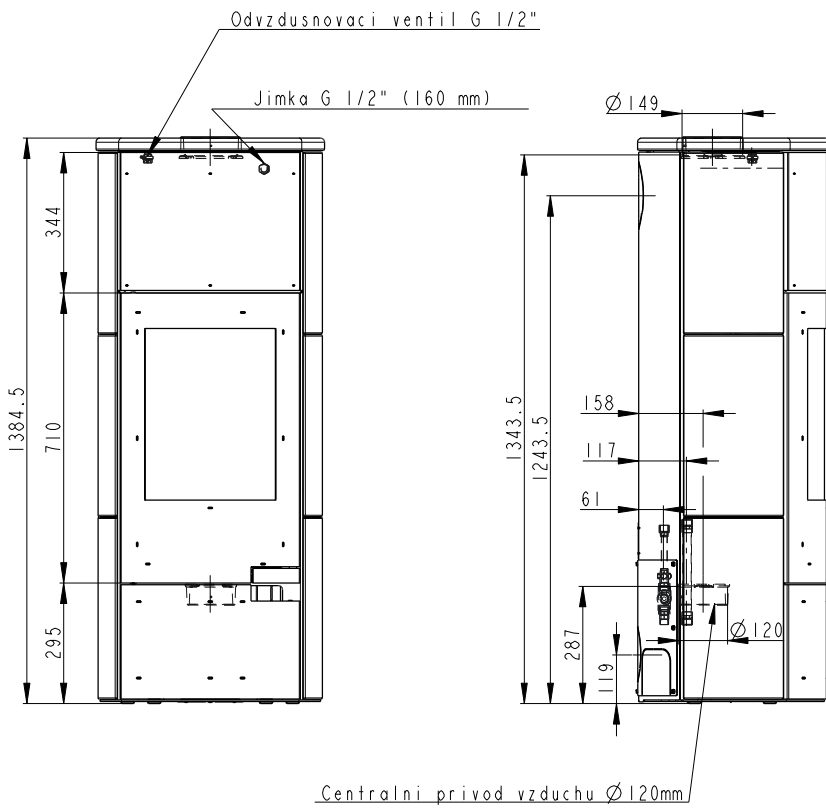
Splněná legislativa

EN 13 229	•
BImSch V 1	•
BImSch V 2	•
DIN plus	•
15a B-VG	5,9kW(•),8kW(-)

Příslušenství dodávané s výrobkem

Rukavice s magnetem	•
Popelník	•

LUGO W



Artikl	LUGO W		
--------	--------	--	--

Jmenovité hodnoty

Jmenovitý výkon	kW	8	10
Jmenovitý výkon teplovodního výměníku	kW	5	6,5
Účinnost	%	88	87,6
Dávka paliva	kg/h	2,12	2,69
Hmotnostní tok suchých spalín	g/s	7	8,2
Průměrná teplota spalín	°C	171	192
Tah komína	Pa	12	
Hmotnost	kg	324	
CO ₂	%	8,86	9,63
Prach O ₂ =13%	mg/m ³	17	17
CO O ₂ =13%	mg/m ³	1181	805

Doporučené hodnoty

Regulovatelný výkon teplovodního výměníku	kW	2,5-7	3-8
Maximální povolená dávka paliva (max)	kg/h	3,4	

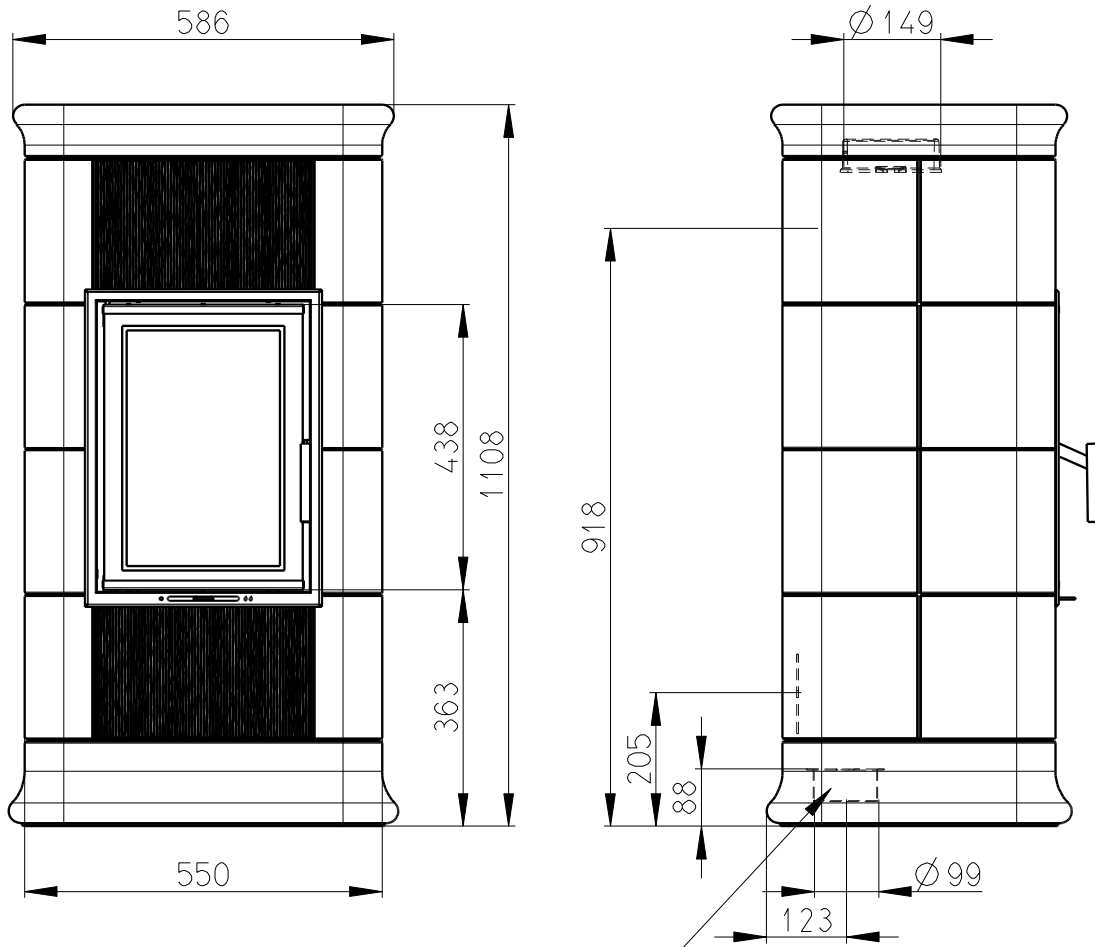
Splněná legislativa

EN 13 229	•
BImSch V 1	•
BImSch V 2	•
DIN plus	•
15a B-VG	-

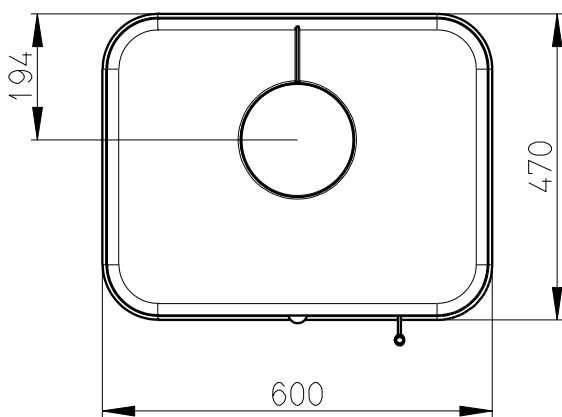
Příslušenství dodávané s výrobkem

Rukavice s magnetem	•
Háček	•
Popelník	•
Kartáč pro čištění výměníku	•
Odvzdušňovací ventil	•
Dochlazovací smyčka	•
Dochlazovací ventil	•

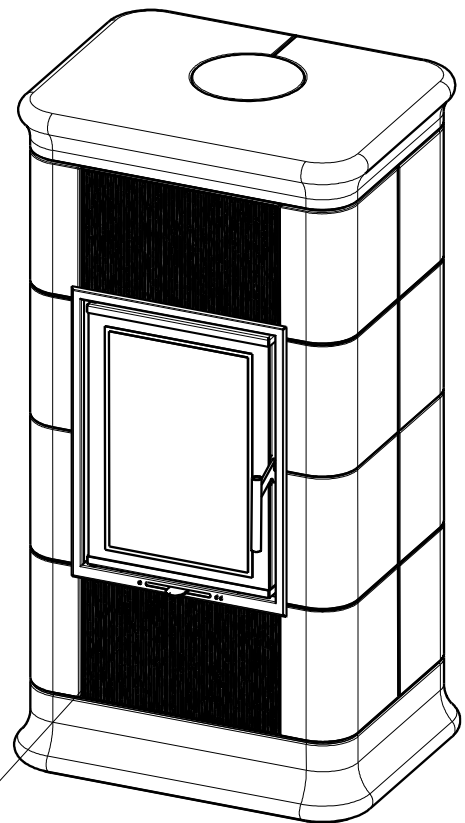
MALAGA N01



CENTRALNI PRIVOD VZDUCHU $\varnothing 100$



PRIMARNI VZDUCH
SEKUNDARNI VZDUCH



Artikl	MALAGA N01		
--------	------------	--	--

Jmenovité hodnoty

Jmenovitý výkon	kW	4	7
Účinnost	%	80,3	78,9
Dávka paliva	kg/h	1,15	2,11
Hmotnostní tok suchých spalin	g/s	2,9	5,7
Průměrná teplota spalin	°C	247	314
Tah komína	Pa	12	
Hmotnost	kg	194	
CO ₂	%	8,97	11,35
Prach O ₂ =13%	mg/m ³	37	37
CO O ₂ =13%	mg/m ³	1093	708

Doporučené hodnoty

Povolený rozsah výkonu	kW	2-6	4-10
Maximální povolená dávka paliva	kg/h	2,8	

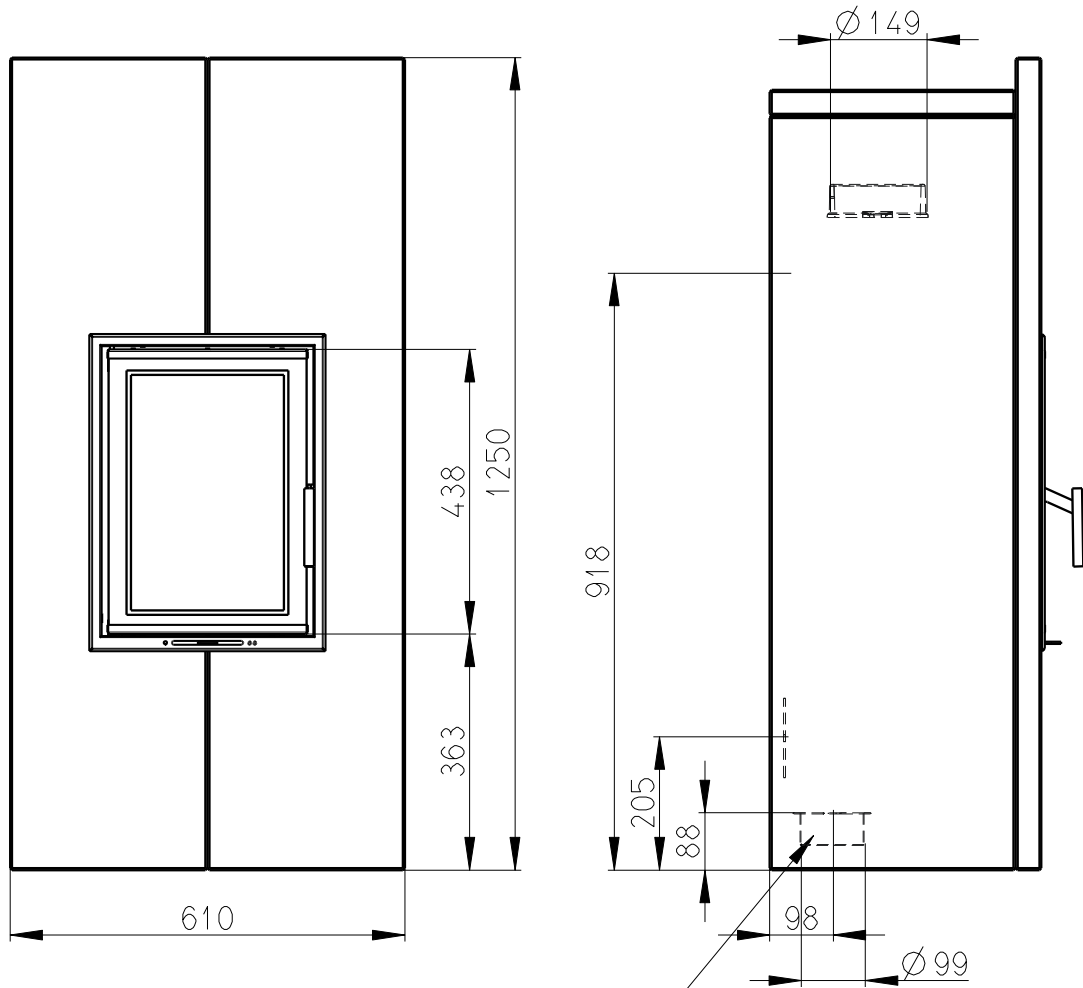
Splněná legislativa

EN 13 229	•
BImSch V 1	•
BImSch V 2	•
DIN plus	•
15a B-VG	4kW(●),7kW(-)

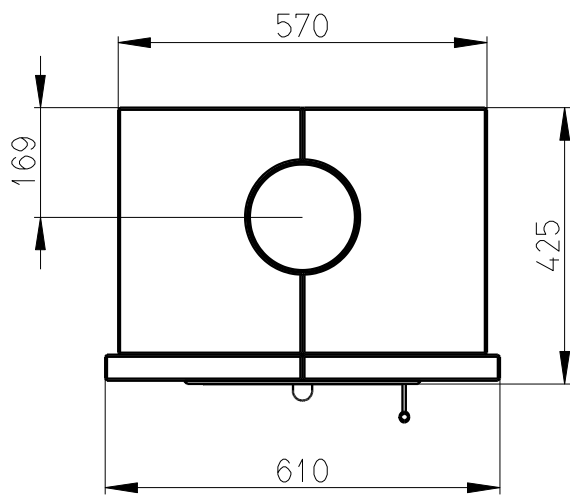
Příslušenství dodávané s výrobkem

Rukavice s magnetem	•
Popelník	•

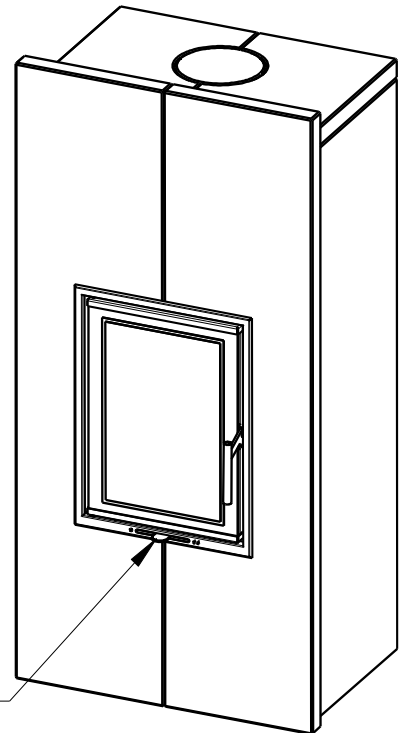
MALAGA N02



CENTRALNI PRIVOD VZDUCHU $\varnothing 100$



PRIMARNI VZDUCH
SEKUNDARNI VZDUCH



Artikl	MALAGA N02		
--------	------------	--	--

Jmenovité hodnoty

Jmenovitý výkon	kW	4	7
Účinnost	%	80,3	78,9
Dávka paliva	kg/h	1,15	2,11
Hmotnostní tok suchých spalin	g/s	2,9	5,7
Průměrná teplota spalin	°C	247	314
Tah komína	Pa	12	
Hmotnost	kg	194	
CO ₂	%	8,97	11,35
Prach O ₂ =13%	mg/m ³	37	37
CO O ₂ =13%	mg/m ³	1093	708

Doporučené hodnoty

Povolený rozsah výkonu	kW	2-6	4-10
Maximální povolená dávka paliva	kg/h	2,8	

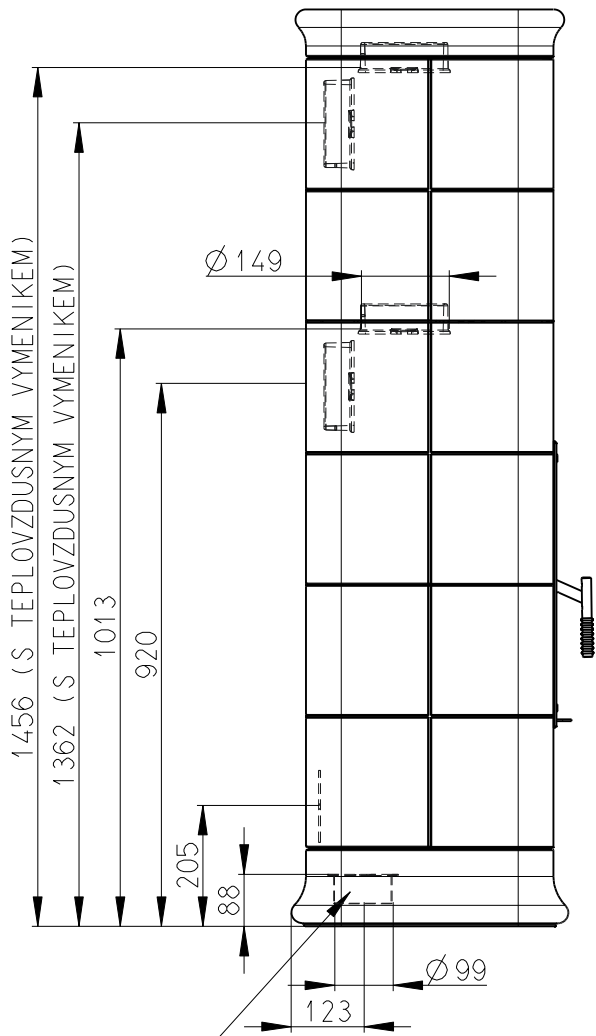
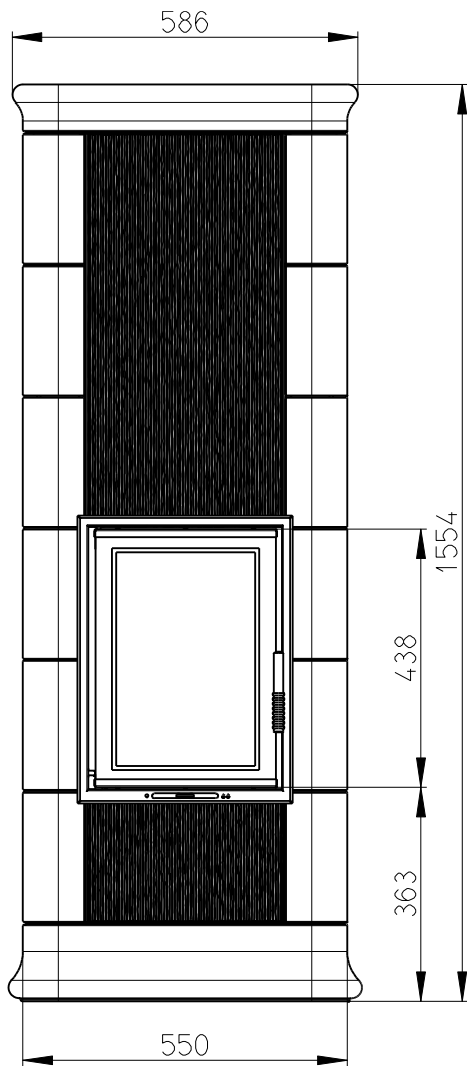
Splněná legislativa

EN 13 229	•
BImSch V 1	•
BImSch V 2	•
DIN plus	•
15a B-VG	4kW(●),7kW(-)

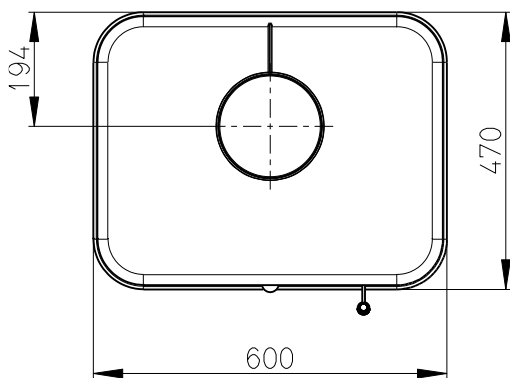
Příslušenství dodávané s výrobkem

Rukavice s magnetem	•
Popelník	•

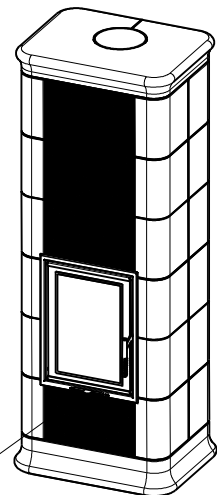
MALAGA N03



CENTRALNI PRIVOD VZDUCHU Ø 100



PRIMARNI VZDUCH
SEKUNDARNI VZDUCH



Artikl	MALAGA N03		
--------	------------	--	--

Jmenovité hodnoty

Jmenovitý výkon	kW	4	7
Účinnost	%	80,3	78,9
Dávka paliva	kg/h	1,15	2,11
Hmotnostní tok suchých spalin	g/s	2,9	5,7
Průměrná teplota spalin	°C	247	314
Tah komína	Pa	12	
Hmotnost	kg	194	
CO ₂	%	8,97	11,35
Prach O ₂ =13%	mg/m ³	37	37
CO O ₂ =13%	mg/m ³	1093	708

Doporučené hodnoty

Povolený rozsah výkonu	kW	2-6	4-10
Maximální povolená dávka paliva	kg/h	2,8	

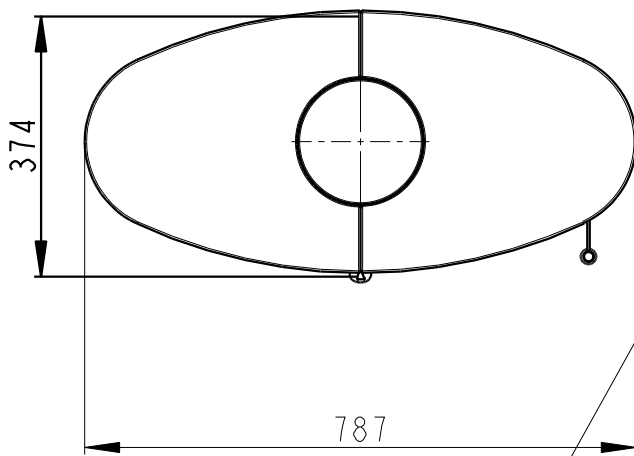
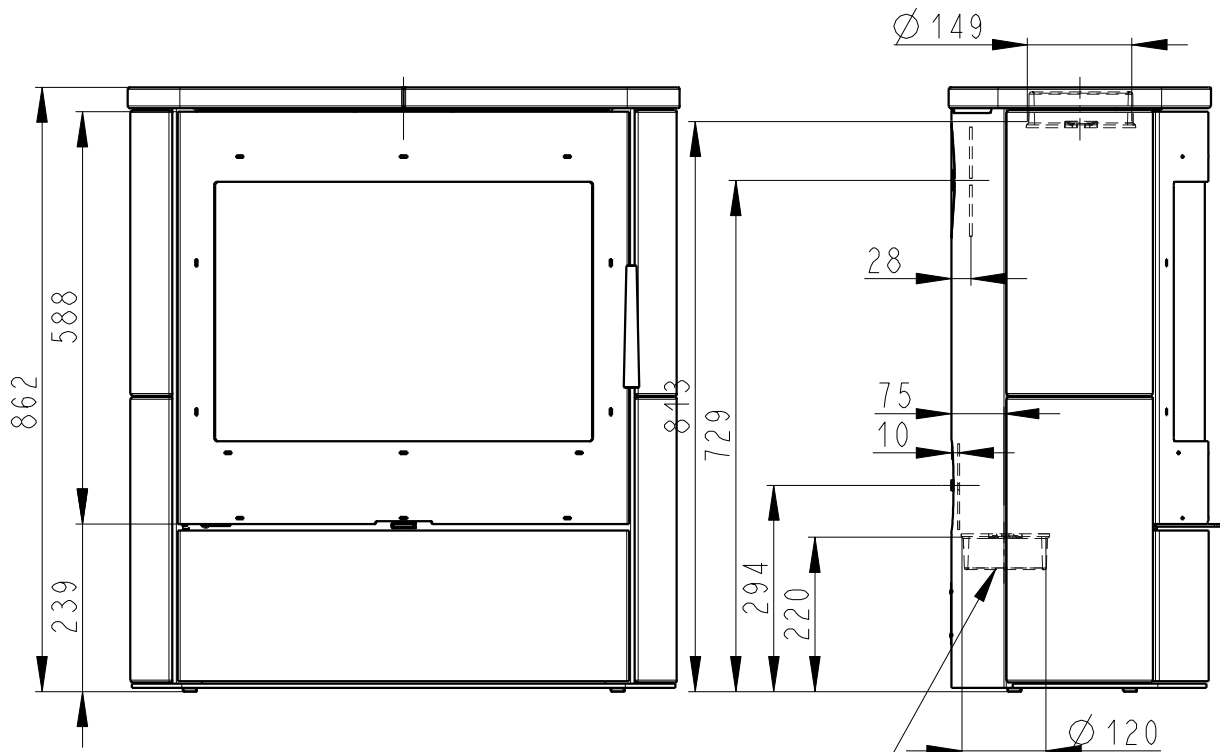
Splněná legislativa

EN 13 229	•
BImSch V 1	•
BImSch V 2	•
DIN plus	•
15a B-VG	4kW(●),7kW(-)

Příslušenství dodávané s výrobkem

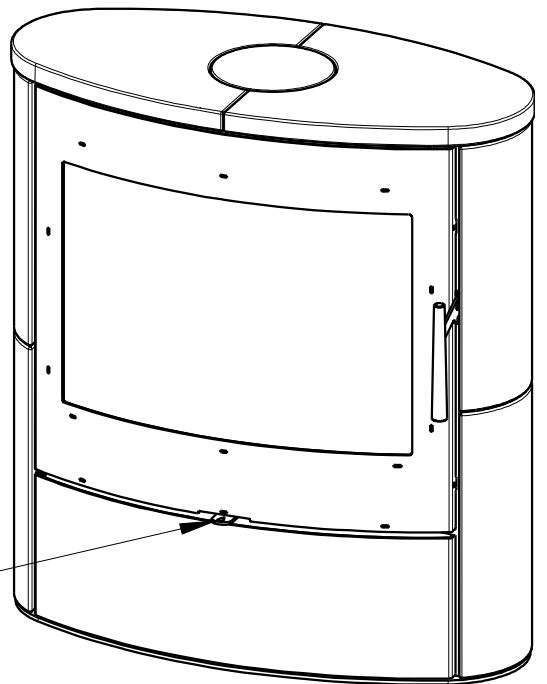
Rukavice s magnetem	•
Popelník	•

NAVIA



Centralni prived vzduchu $\varnothing 120$

Primarni a sekundarni vzduch



Artikl	NAVIA	
--------	-------	--

Jmenovité hodnoty

Jmenovitý výkon	kW	6,0
Účinnost	%	83,5
Dávka paliva	kg/h	1,64
Hmotnostní tok suchých spalin	g/s	5,2
Průměrná teplota spalin	°C	243
Tah komína	Pa	12
Hmotnost	kg	164
CO ₂	%	9,54
Prach O ₂ =13%	mg/m ³	40
CO O ₂ =13%	mg/m ³	920

Doporučené hodnoty

Povolený rozsah výkonu	kW	3-8
Maximální povolená dávka paliva	kg/h	2,1

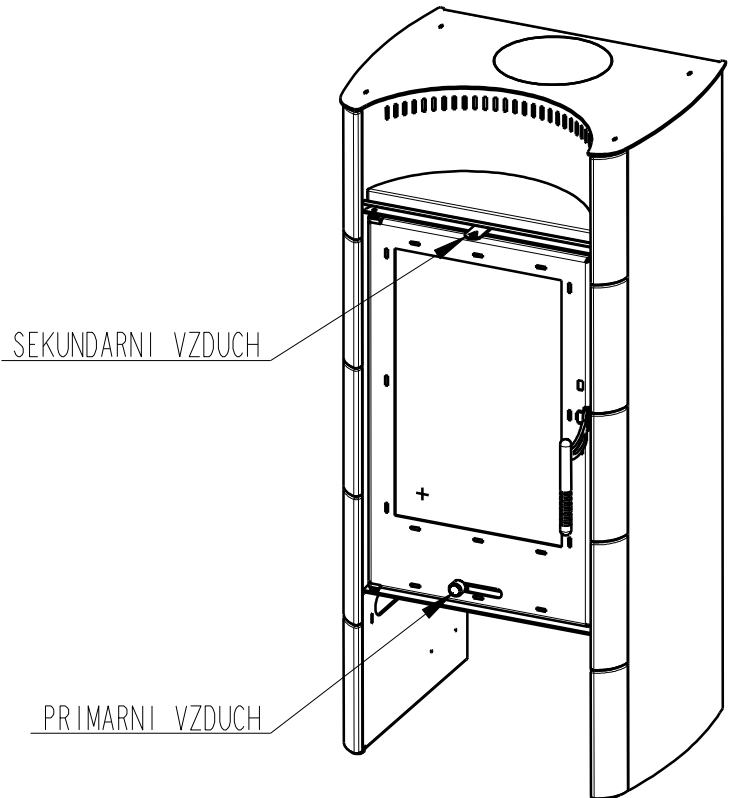
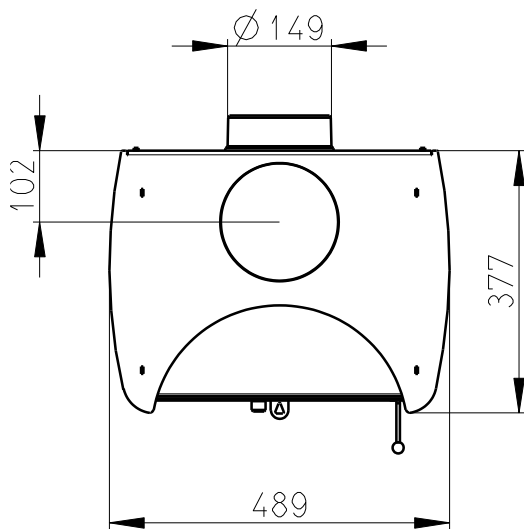
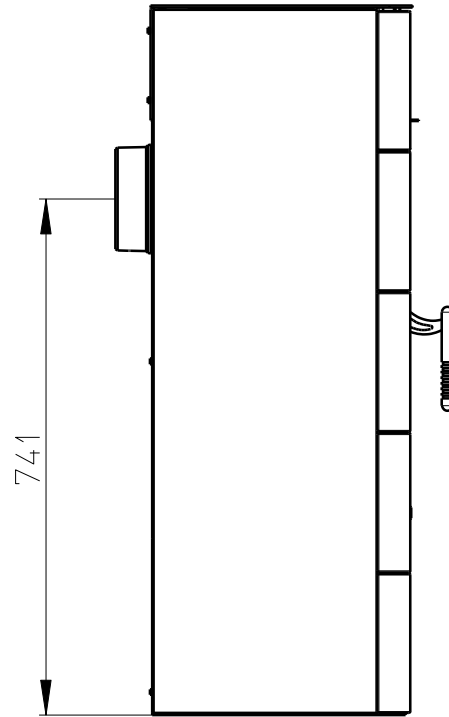
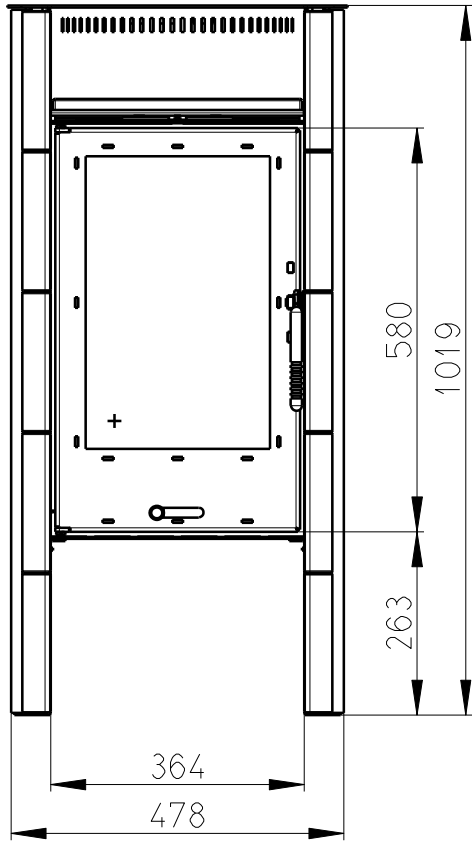
Splněná legislativa

EN 13 240	•
BImSch V 1	•
BImSch V 2	•
DIN plus	-
15a B-VG	•

Příslušenství dodávané s výrobkem

Rukavice s magnetem	•
Popelník	•

REGGIO



Artikl	REGGIO
--------	--------

Jmenovité hodnoty

Jmenovitý výkon	kW	7
Účinnost	%	78,9
Dávka paliva	kg/h	2,1
Hmotnostní tok suchých spalin	g/s	5,7
Průměrná teplota spalin	°C	359
Tah komína	Pa	12
Hmotnost	kg	110
CO ₂	%	11,35
Prach O ₂ =13%	mg/m ³	37
CO O ₂ =13%	mg/m ³	708

Doporučené hodnoty

Povolený rozsah výkonu	kW	3,5-9
Maximální povolená dávka paliva	kg/h	2,8

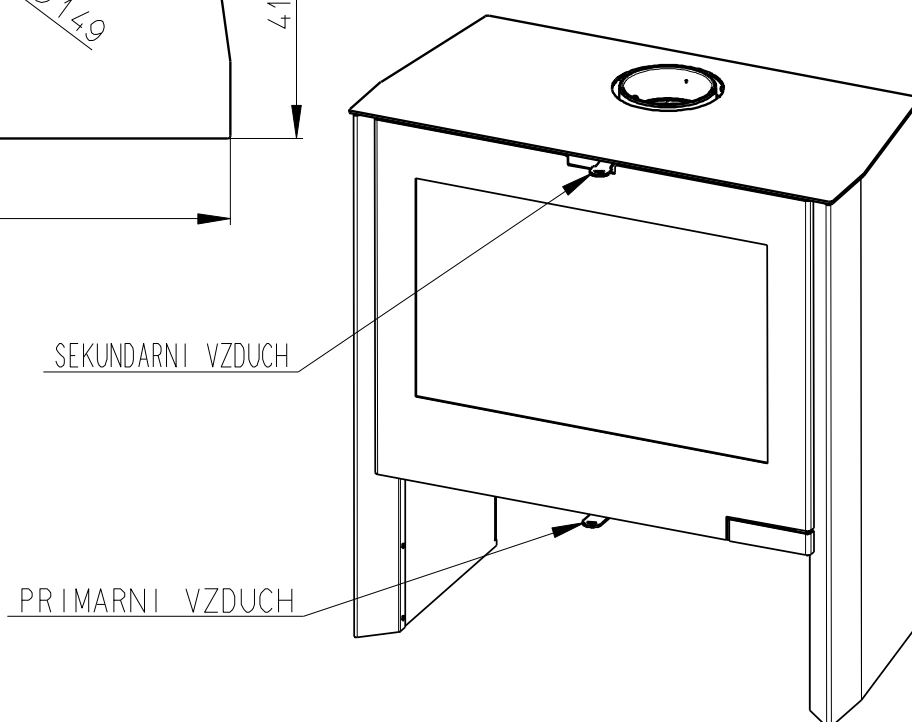
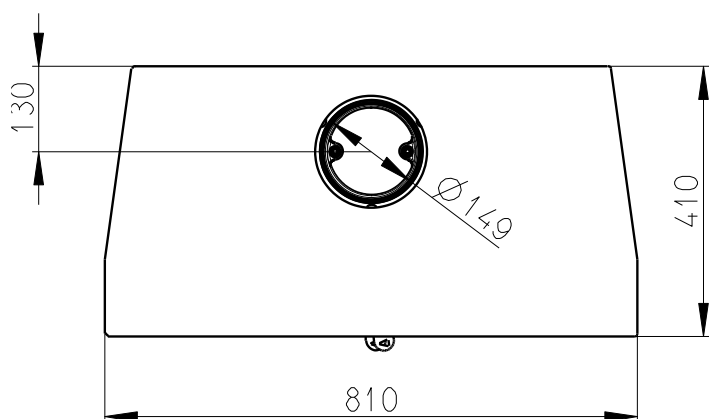
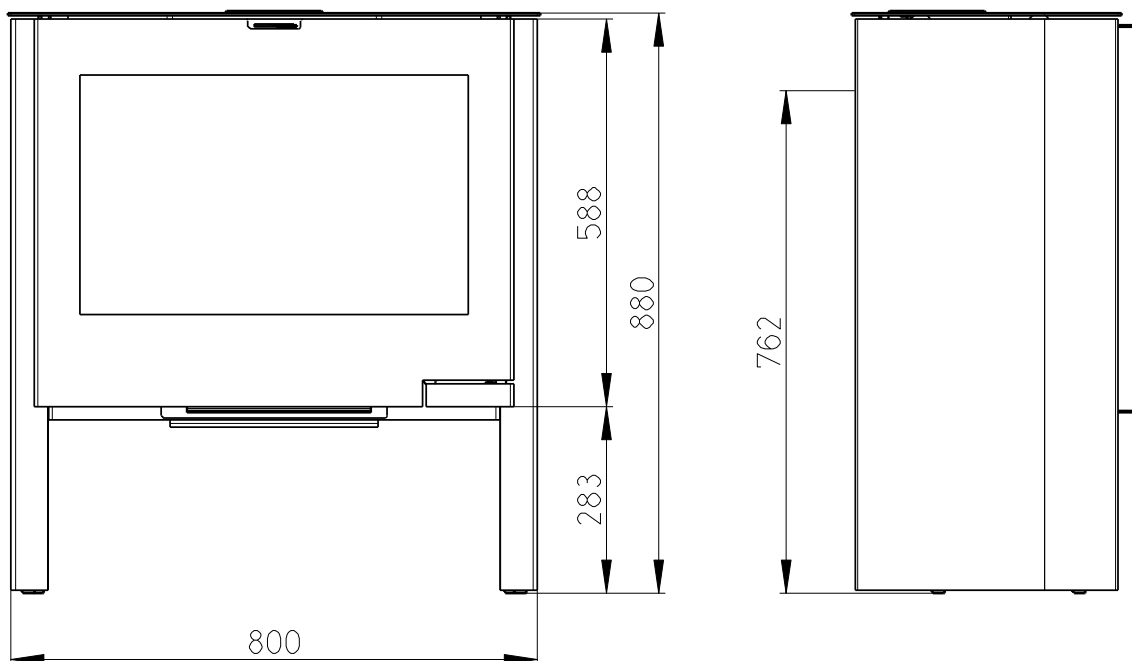
Splněná legislativa

EN 13 229	•
BImSch V 1	•
BImSch V 2	-
DIN plus	-
15a B-VG	-

Příslušenství dodávané s výrobkem

Rukavice s magnetem	•
Popelník	•

RIANO



Artikl	RIANO		
--------	-------	--	--

Jmenovité hodnoty

Jmenovitý výkon	kW	6	9
Účinnost	%	80,18	79,47
Dávka paliva	kg/h	1,73	2,818
Hmotnostní tok suchých spalin	g/s	6,9	6,7
Průměrná teplota spalin	°C	209	326
Tah komína	Pa	12	
Hmotnost	kg	180	
CO ₂	%	7,23	12,58
Prach O ₂ =13%	mg/m ³	35	26
CO O ₂ =13%	mg/m ³	1118	1500

Doporučené hodnoty

Povolený rozsah výkonu	kW	3-8	4,5-11
Maximální povolená dávka paliva	kg/h	3,5	

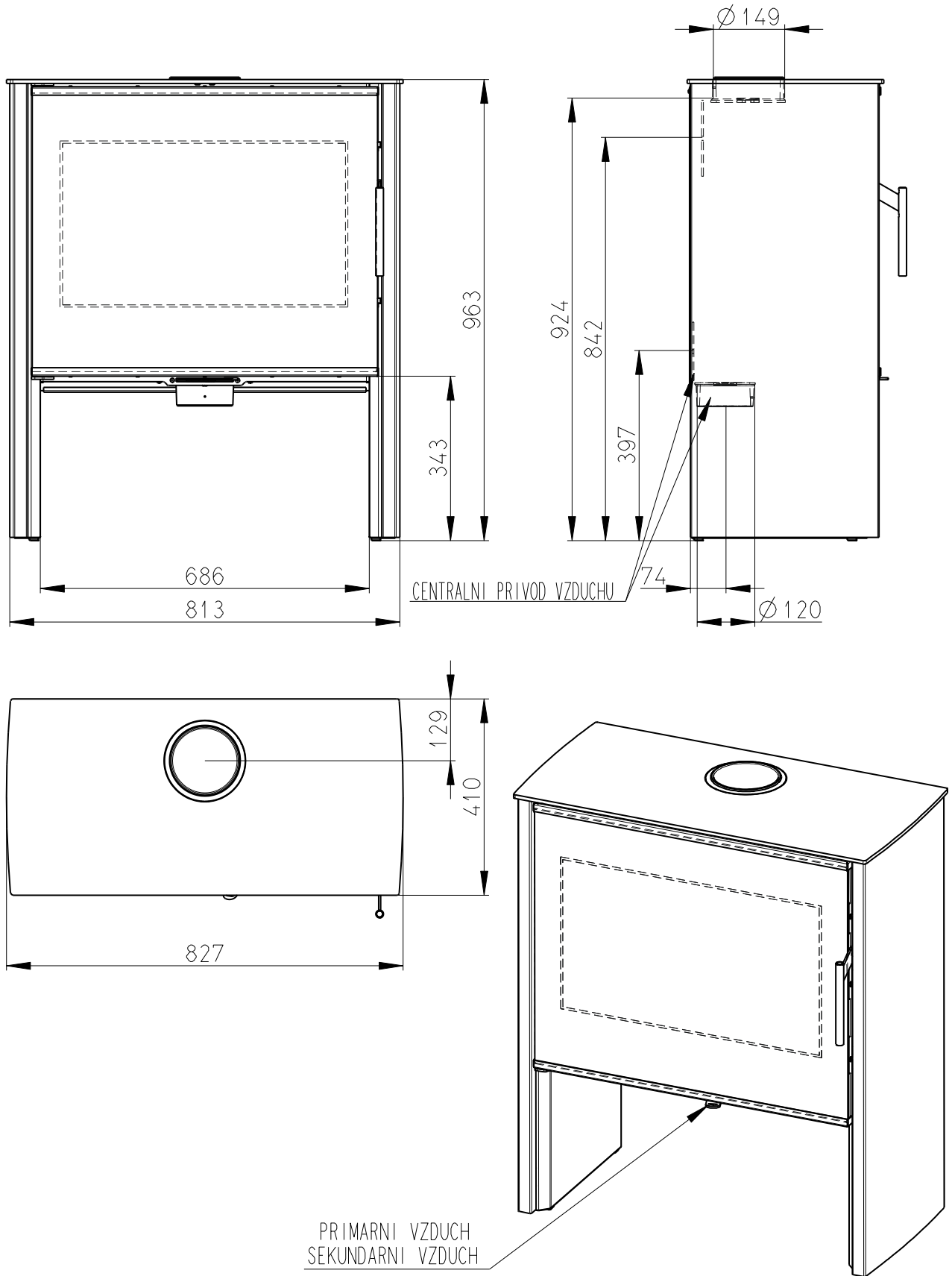
Splněná legislativa

EN 13 229	•
BImSch V 1	•
BImSch V 2	6kW(●),9kW(-)
DIN plus	•
15a B-VG	6kW(●),9kW(-)

Příslušenství dodávané s výrobkem

Rukavice s magnetem	•
Popelník	•

RIANO N



Artikl	RIANO N		
--------	---------	--	--

Jmenovité hodnoty

Jmenovitý výkon	kW	6	9
Účinnost	%	80,18	79,47
Dávka paliva	kg/h	1,73	2,818
Hmotnostní tok suchých spalin	g/s	6,9	6,7
Průměrná teplota spalin	°C	209	326
Tah komína	Pa	12	
Hmotnost	kg	180	
CO ₂	%	7,23	12,58
Prach O ₂ =13%	mg/m ³	35	26
CO O ₂ =13%	mg/m ³	1118	1500

Doporučené hodnoty

Povolený rozsah výkonu	kW	3-8	4,5-11
Maximální povolená dávka paliva	kg/h	3,5	

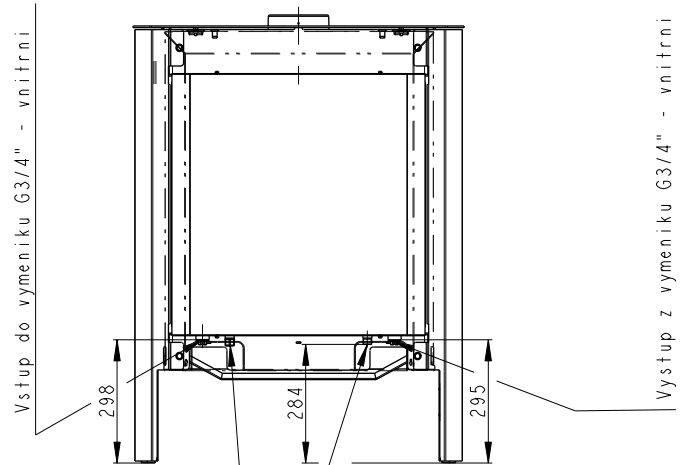
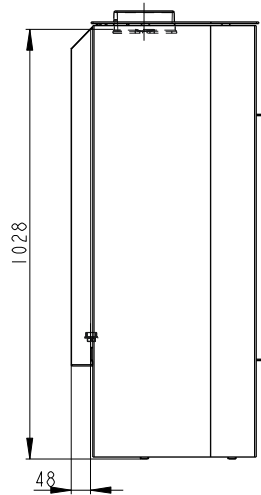
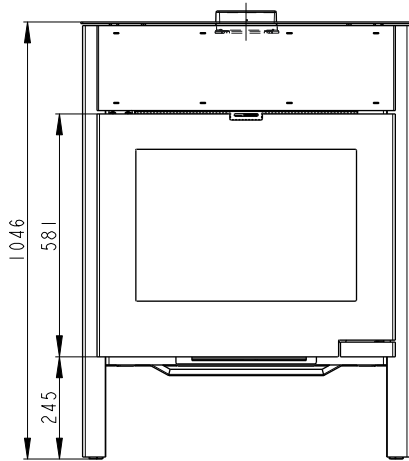
Splněná legislativa

EN 13 229	•
BImSch V 1	•
BImSch V 2	6kW(●),9kW(-)
DIN plus	•
15a B-VG	6kW(●),9kW(-)

Příslušenství dodávané s výrobkem

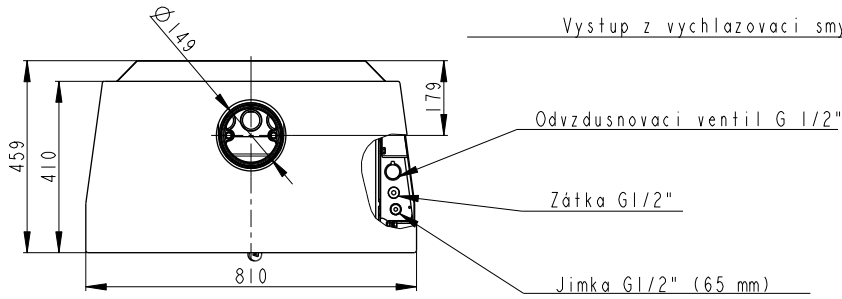
Rukavice s magnetem	•
Popelník	•

RIANO W



Vstup do vychlazovaci smycky G1/2" - vnejsi

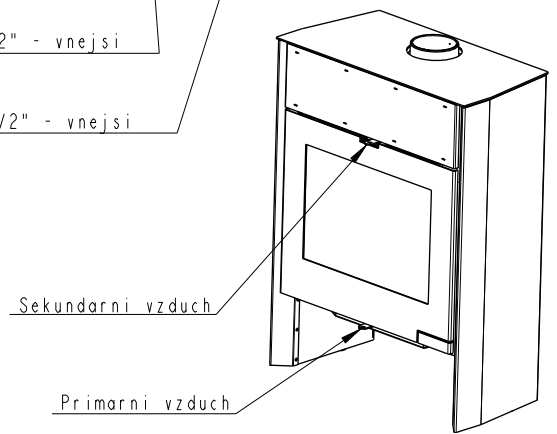
Vystup z vychlazovaci smycky G1/2" - vnejsi



Odvzdušnovací ventil G 1/2"

Zátka G1/2"

Jímka G1/2" (65 mm)



Sekundární vzduch

Primární vzduch

Artikl	RIANO W	
--------	---------	--

Jmenovité hodnoty

Jmenovitý výkon	kW	13
Jmenovitý výkon teplovodního výměníku	kW	9
Účinnost	%	83,4
Dávka paliva	kg/h	3,75
Hmotnostní tok suchých spalín	g/s	13,1
Průměrná teplota spalín	°C	236
Tah komína	Pa	12
Hmotnost	kg	256
CO ₂	%	8,32
Prach O ₂ =13%	mg/m ³	19
CO O ₂ =13%	mg/m ³	981

Doporučené hodnoty

Regulovatelný výkon teplovodního výměníku	kW	4,5-12
Maximální povolená dávka paliva (max)	kg/h	4,8

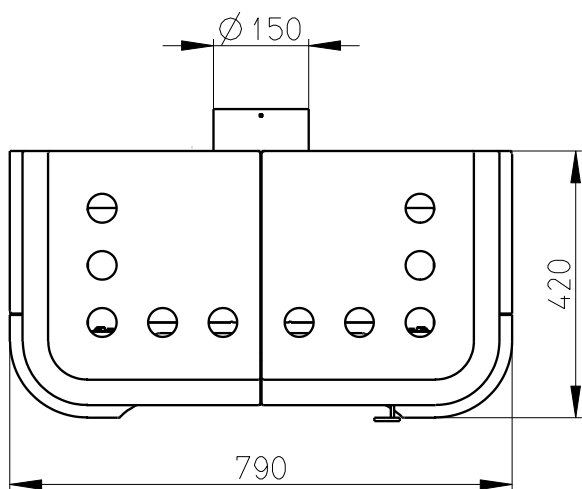
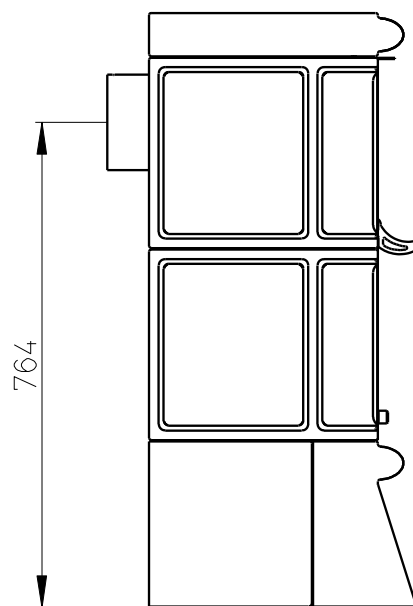
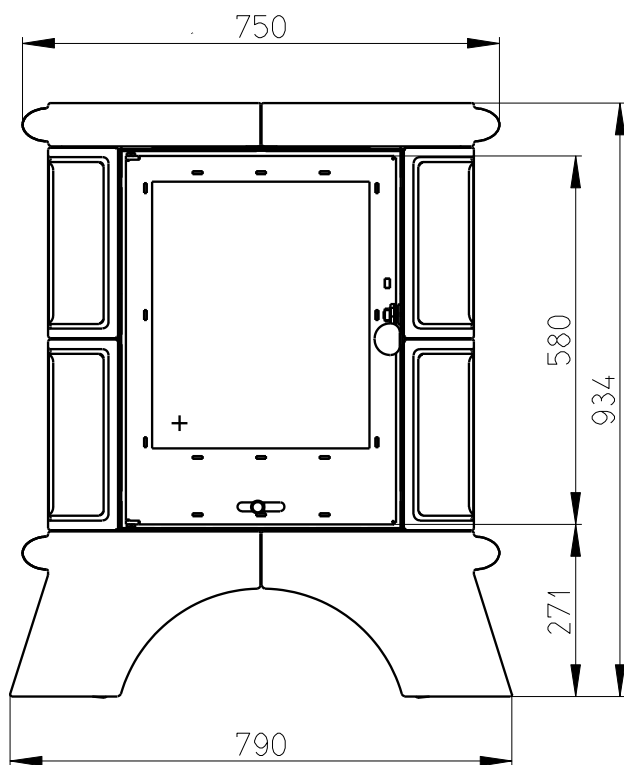
Splněná legislativa

EN 13 229	●
BImSch V 1	●
BImSch V 2	●
DIN plus	●
15a B-VG	-

Příslušenství dodávané s výrobkem

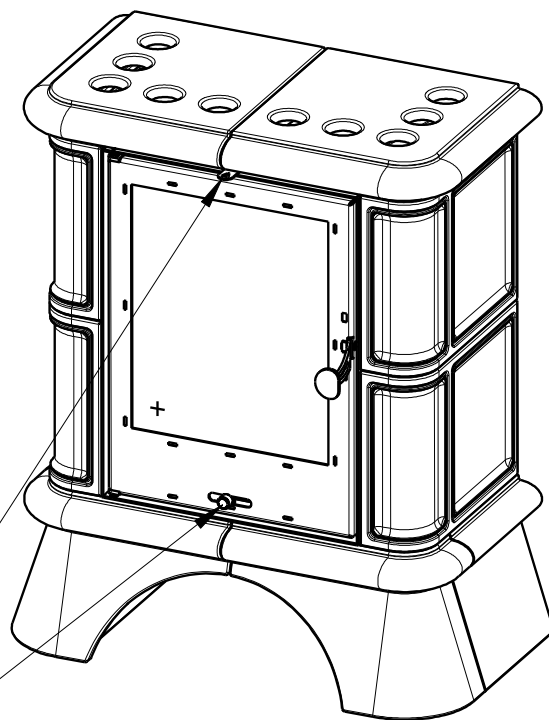
Rukavice s magnetem	●
Háček	-
Popelník	-
Kartáč pro čištění výměníku	●
Odvzdušňovací ventil	-
Dochlazovací smyčka	-
Dochlazovací ventil	-

SIENA II



SEKUNDARNI VZDUCH

PRIMARNI VZDUCH



Artikl	SIENA II
--------	----------

Jmenovité hodnoty

Jmenovitý výkon	kW	9,5
Účinnost	%	82,3
Dávka paliva	kg/h	2,7
Hmotnostní tok suchých spalin	g/s	6,1
Průměrná teplota spalin	°C	371,5
Tah komína	Pa	12
Hmotnost	kg	120
CO ₂	%	13,31
Prach O ₂ =13%	mg/m ³	11
CO O ₂ =13%	mg/m ³	1093

Doporučené hodnoty

Povolený rozsah výkonu	kW	4,5-11
Maximální povolená dávka paliva	kg/h	3,5

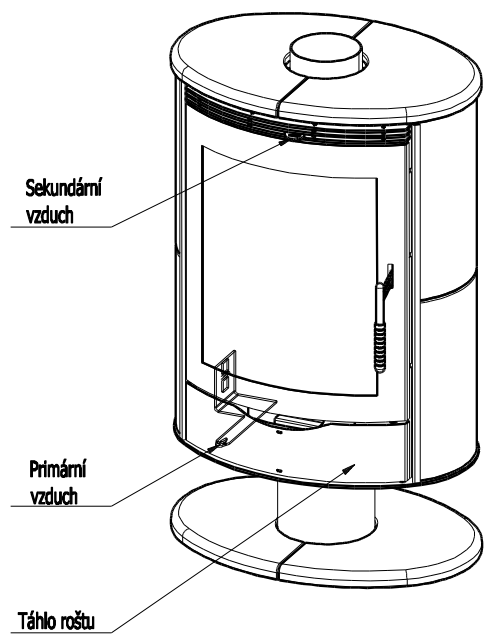
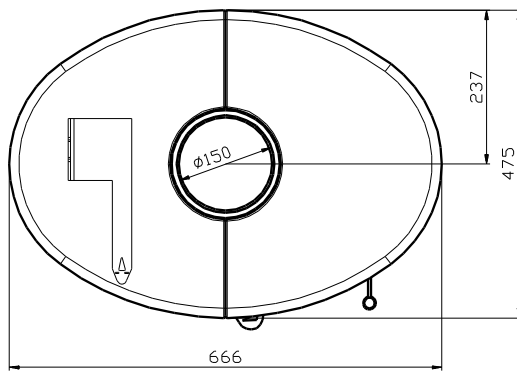
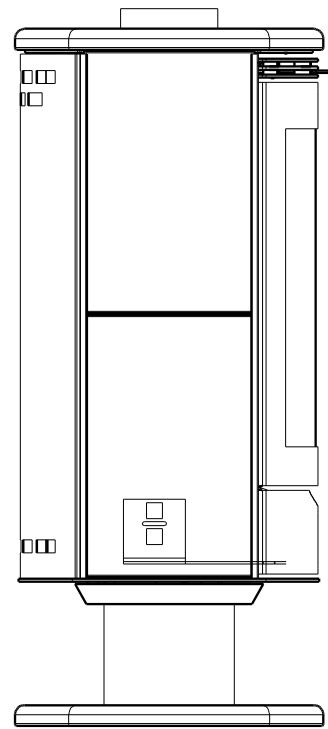
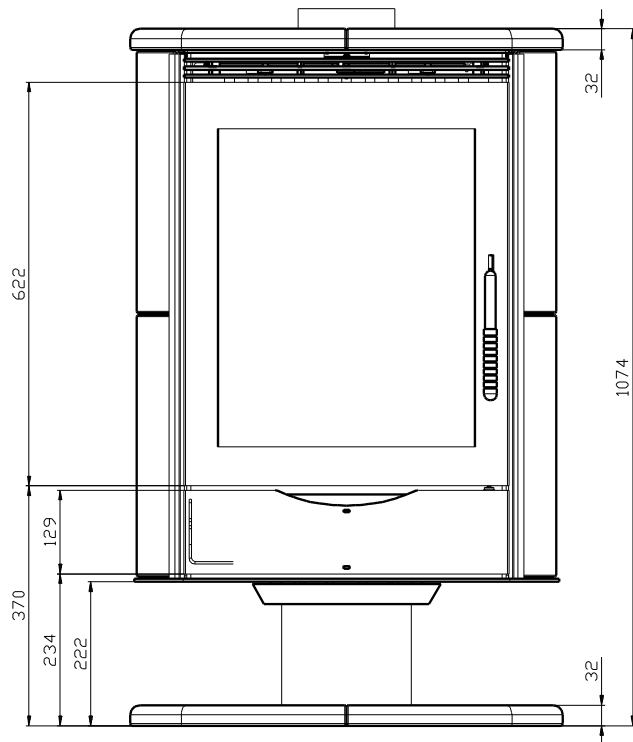
Splněná legislativa

EN 13 229	•
BImSch V 1	•
BImSch V 2	-
DIN plus	-
15a B-VG	-

Příslušenství dodávané s výrobkem

Rukavice s magnetem	•
Popelník	•

STROMBOLI



Artikl	STROMBOLI		
--------	-----------	--	--

Jmenovité hodnoty

Jmenovitý výkon	kW	6	9
Účinnost	%	80,18	79,47
Dávka paliva	kg/h	1,73	2,818
Hmotnostní tok suchých spalin	g/s	6,9	6,7
Průměrná teplota spalin	°C	209	326
Tah komína	Pa	12	
Hmotnost	kg	180	
CO ₂	%	7,23	12,58
Prach O ₂ =13%	mg/m ³	35	26
CO O ₂ =13%	mg/m ³	1118	1500

Doporučené hodnoty

Povolený rozsah výkonu	kW	3-8	4,5-11
Maximální povolená dávka paliva	kg/h	3,5	

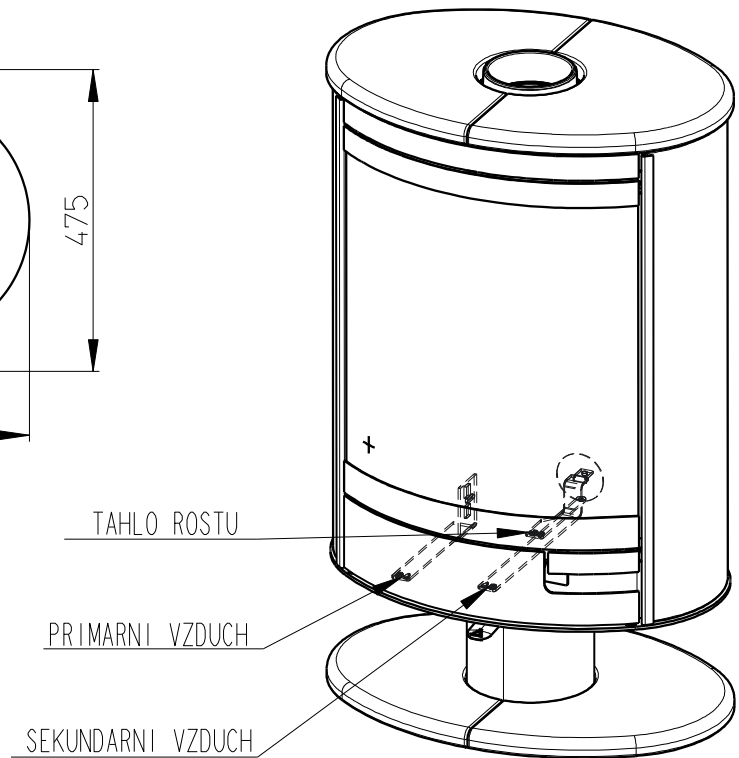
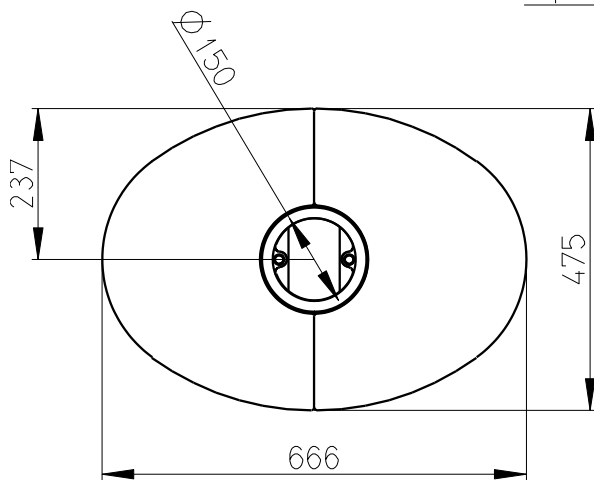
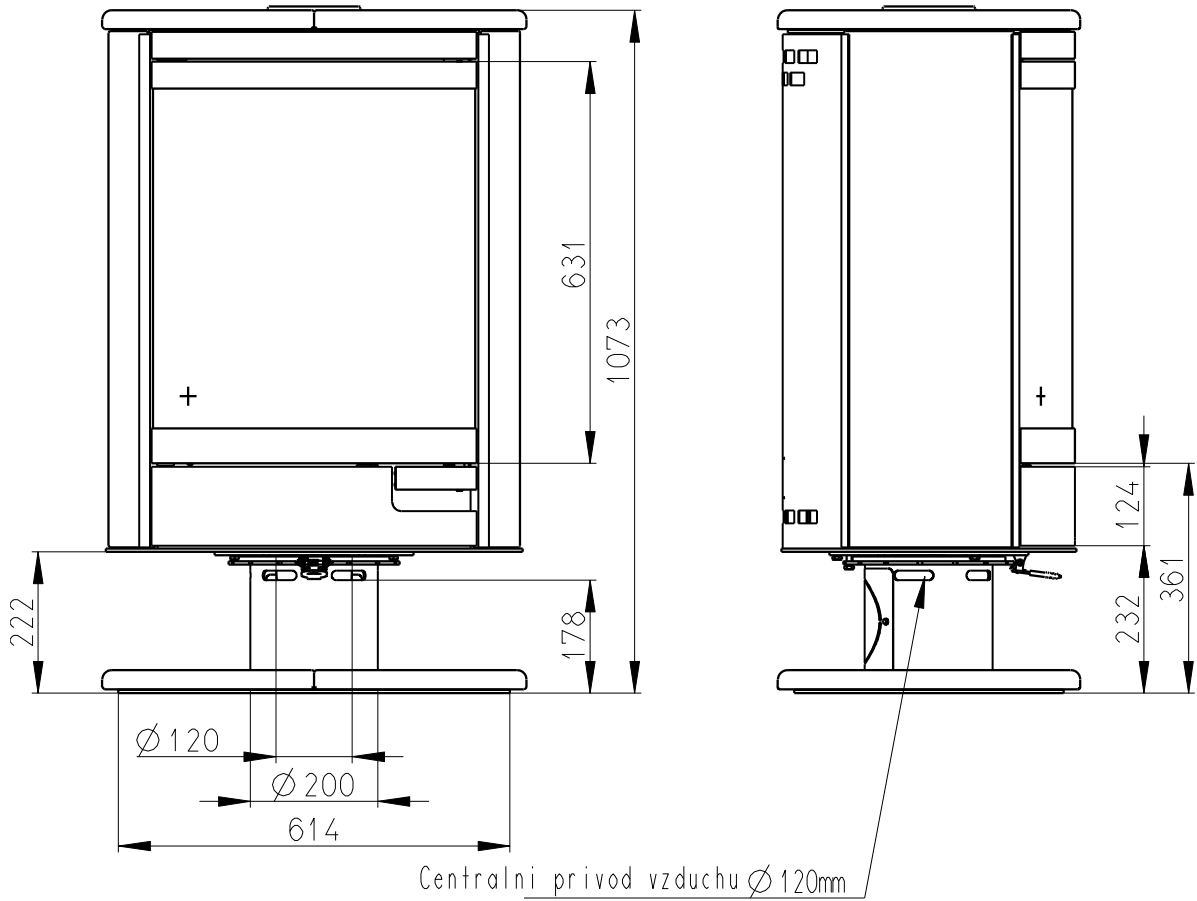
Splněná legislativa

EN 13 229	•
BImSch V 1	•
BImSch V 2	6kW(●),9kW(-)
DIN plus	•
15a B-VG	6kW(●),9kW(-)

Příslušenství dodávané s výrobkem

Rukavice s magnetem	•
Popelník	•

STROMBOLI N



Artikl	STROMBOLI N		
--------	-------------	--	--

Jmenovité hodnoty

Jmenovitý výkon	kW	6	9
Účinnost	%	80,18	79,47
Dávka paliva	kg/h	1,73	2,818
Hmotnostní tok suchých spalin	g/s	6,9	6,7
Průměrná teplota spalin	°C	209	326
Tah komína	Pa	12	
Hmotnost	kg	180	
CO ₂	%	7,23	12,58
Prach O ₂ =13%	mg/m ³	35	26
CO O ₂ =13%	mg/m ³	1118	1500

Doporučené hodnoty

Povolený rozsah výkonu	kW	3-8	4,5-11
Maximální povolená dávka paliva	kg/h	3,5	

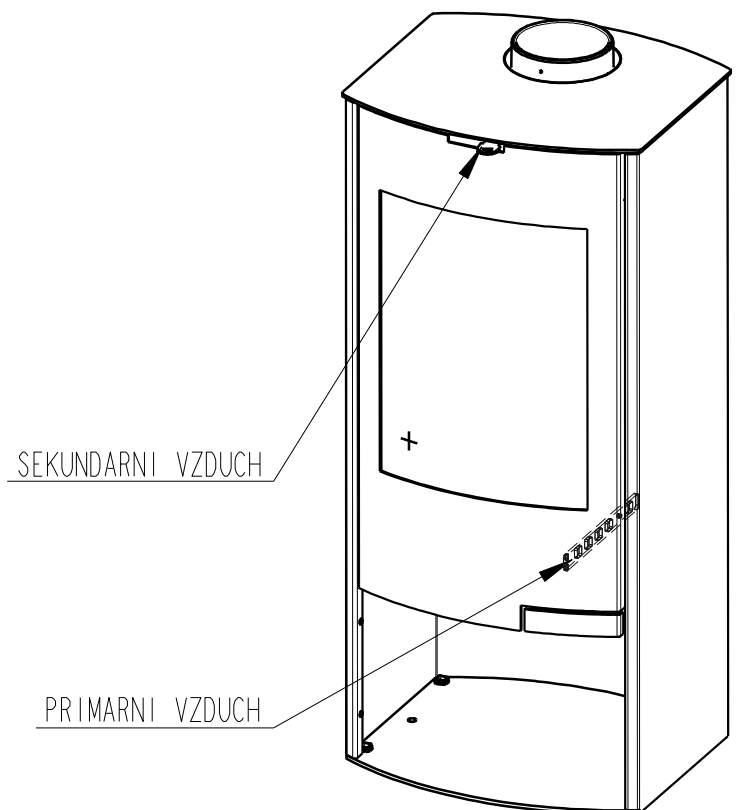
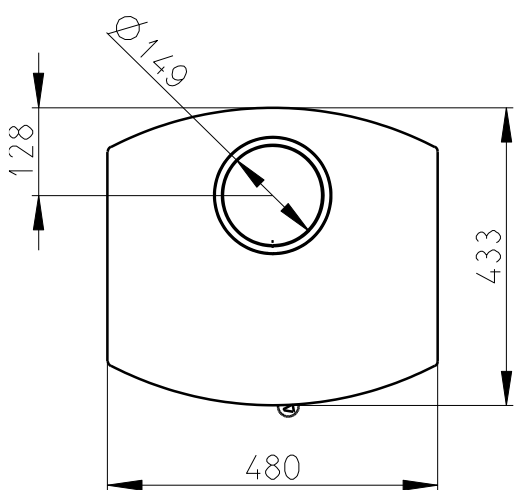
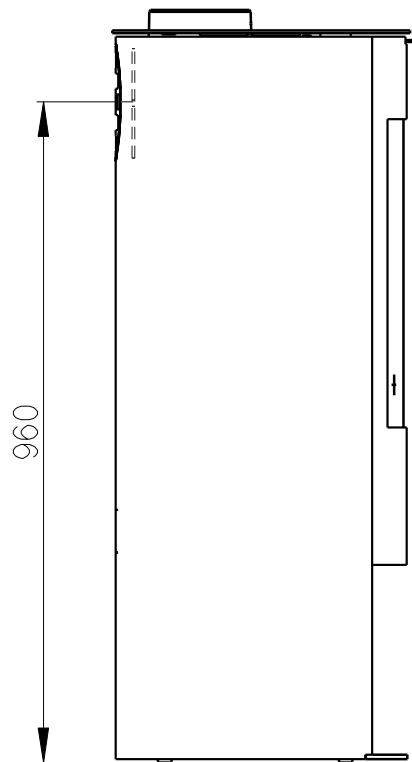
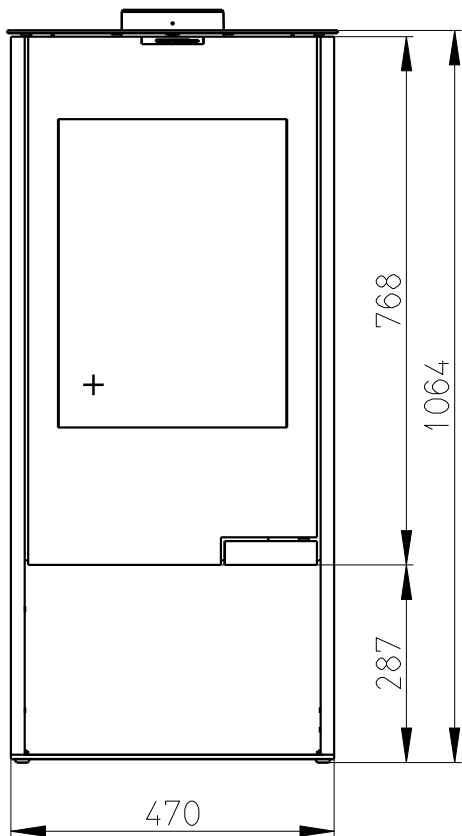
Splněná legislativa

EN 13 229	•
BImSch V 1	•
BImSch V 2	6kW(●),9kW(-)
DIN plus	•
15a B-VG	6kW(●),9kW(-)

Příslušenství dodávané s výrobkem

Rukavice s magnetem	•
Popelník	•

TALA



Artikl	TALA		
--------	------	--	--

Jmenovité hodnoty

Jmenovitý výkon	kW	5,9	8
Účinnost	%	80	78
Dávka paliva	kg/h	1,73	2,56
Hmotnostní tok suchých spalin	g/s	6,9	7
Průměrná teplota spalin	°C	209	314,9
Tah komína	Pa	12	
Hmotnost	kg	171	
CO ₂	%	7,23	10,91
Prach O ₂ =13%	mg/m ³	35	26
CO O ₂ =13%	mg/m ³	1118	1189

Doporučené hodnoty

Povolený rozsah výkonu	kW	3-8	4-11
Maximální povolená dávka paliva	kg/h	3,3	

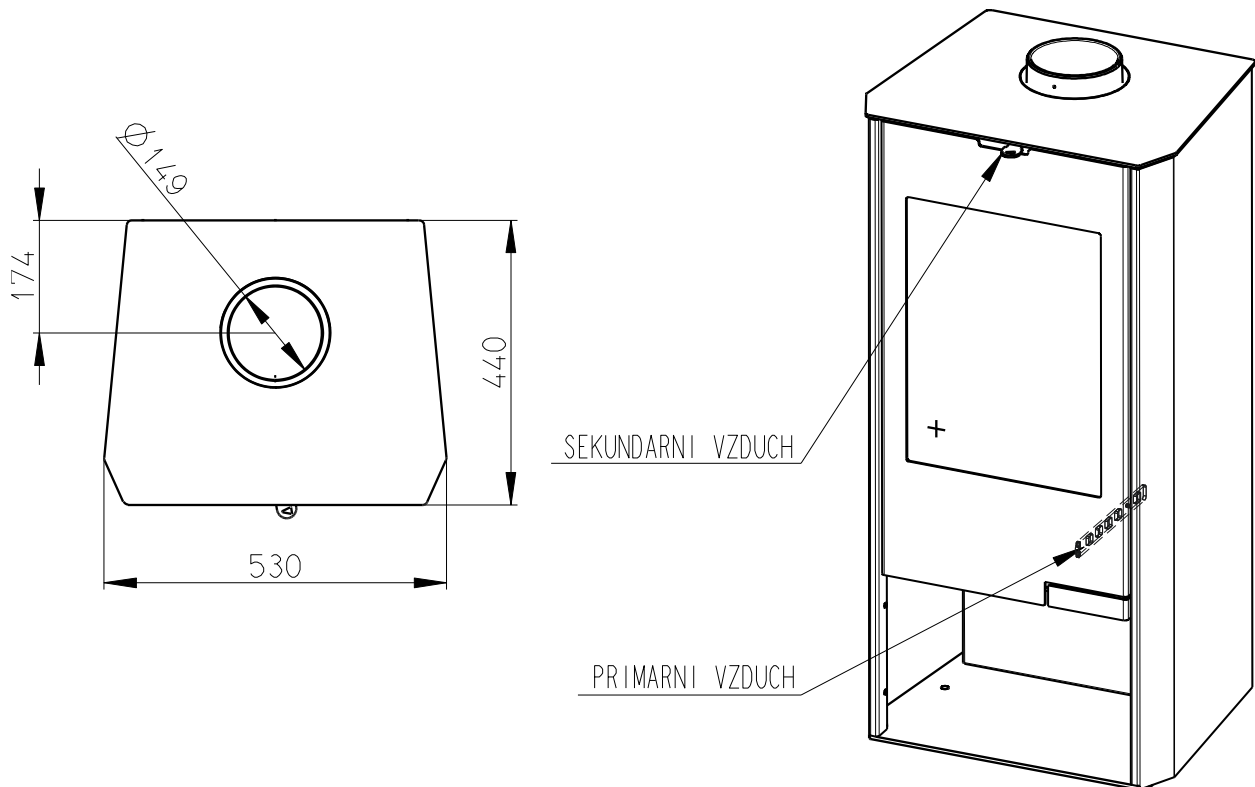
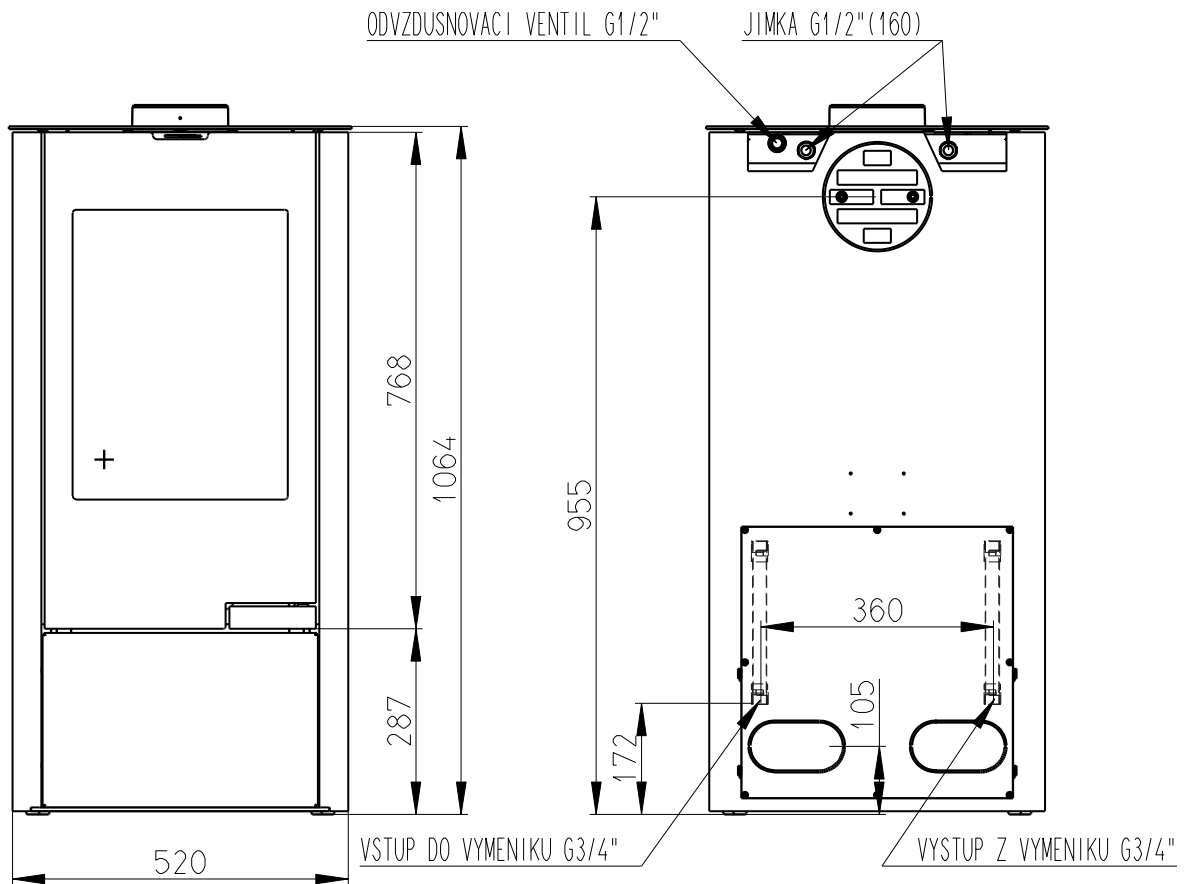
Splněná legislativa

EN 13 229	•
BImSch V 1	•
BImSch V 2	•
DIN plus	•
15a B-VG	5,9kW(•),8kW(-)

Příslušenství dodávané s výrobkem

Rukavice s magnetem	•
Popelník	•

TALA TV



Artikl	TALA TV	
--------	---------	--

Jmenovité hodnoty

Jmenovitý výkon	kW	8
Jmenovitý výkon teplovodního výměníku	kW	4
Účinnost	%	78
Dávka paliva	kg/h	2,7
Hmotnostní tok suchých spalin	g/s	8,2
Průměrná teplota spalin	°C	310
Tah komína	Pa	12
Hmotnost	kg	140
CO ₂	%	9,62
Prach O ₂ =13%	mg/m ³	30
CO O ₂ =13%	mg/m ³	2227

Doporučené hodnoty

Regulovatelný výkon teplovodního výměníku	kW	2-6
Maximální povolená dávka paliva (max)	kg/h	3,5

Splněná legislativa

EN 13 229	•
BImSch V 1	•
BImSch V 2	-
DIN plus	-
15a B-VG	-

Příslušenství dodávané s výrobkem

Rukavice s magnetem	•
Háček	•
Popelník	•
Kartáč pro čištění výměníku	•
Odvzdušňovací ventil	•
Dochlazovací smyčka	•
Dochlazovací ventil	•

Změny a omyly vyhrazeny. Čtěte návod k obsluze a záruční podmínky. Dodržujte platnou legislativu.

TECHNICKÉ LISTY KRBOVÝCH KAMEN ROMOTOP	180216
<p>ROMOTOP spol. s r. o. Komenského 325 CZ 742 01, Suchdol nad Odrou www.romotop.com</p> 