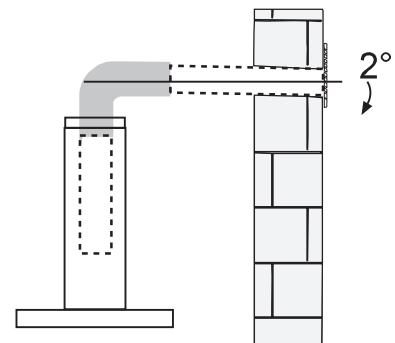
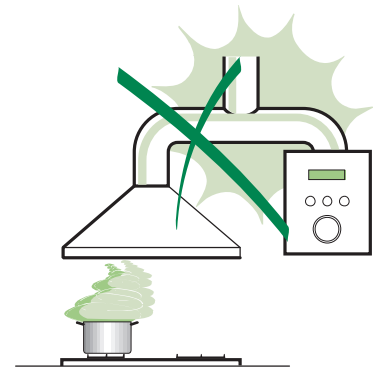


## ŘADY A DOPORUČENÍ

⚠ Tento Návod k použití se týká různých modelů tohoto přístroje. Z tohoto důvodu je možné, že se setkáte s popisem různých charakteristik, které se netýkají Vašeho přístroje.

## INSTALACE

- Výrobce není odpovědný za případné škody způsobené nesprávně provedenou instalací či nesprávným používáním přístroje.a.
- Minimální bezpečnostní vzdálenost mezi varnou plochou a odsávací digestoří je 650 mm (některé modely mohou být nainstalovány do nižší výšky; viz odstavec týkající se provozních rozměrů a instalace).
- Zkontrolujte, zda síťové napětí odpovídá hodnotám uvedeným na štítku uvnitř digestoře.
- U přístrojů Třídy I zkontrolujte, zda je síť domácího napájení vhodně uzemněna. Připojte odsávač k dýmníku pomocí trubice o minimálním průměru 120 mm. Trasa výparů musí být co nejkratší.
- Nepřipojujte odsávací digestoř ke komínům, které odvádějí zplodiny ze spalování (např. kotle, komíny apod.).
- Pokud je odsávač používán v kombinaci s neelektrickými přístroji (např. plynovými), musí být v místnosti zaručeno dostatečné větrání, aby nemohlo dojít k návratu plynových zplodin. Kuchyň musí být vybavena otvorem, který je přímo propojen s vnějším prostorem, aby bylo zaručeno proudění čistého vzduchu. Jestliže je kuchyňská digestoř používána v kombinaci s přístroji, které nejsou napájeny elektrickým proudem, záporný tlak v místnosti nesmí být vyšší než 0,04 mbar, aby nemohlo dojít ke zpětnému nasávání výparů do místnosti, kde se nachází digestoř.
- Výměnu napájecího kabelu v případě jeho poškození musí provést výrobce nebo oddělení technického servisu, aby bylo vyloučeno jakékoliv riziko.

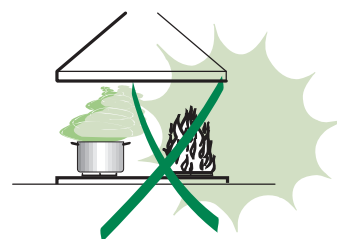


Estliže je v návodu k instalaci plynového sporáku uvedena větší vzdálenost než výše uvedená, je třeba to vzít v úvahu. Musí být dodrženy všechny normy týkající se odvodu vzduchu.

- Použijte pouze šrouby a spojovací materiál vhodného typu pro digestoř. **Upozornění:** nebude-li provedena instalace šroubů nebo upevňovacích zařízení podle tohoto návodu, mohlo by vzniknout nebezpečí zasažení elektrickým proudem.
- Připojte digestoř k napájecí síti za použití dvoupólového vypínače s nejméně 3 mm vzdáleností mezi kontakty.

## POUŽITÍ

- Odsávací digestoř je projektována výlučně pro domácí použití, k odstraňování pachů z kuchyně.
- Nikdy nepoužívejte digestoř k jiným účelům než k těm, pro které je určena.
- Nikdy nenechávejte pod digestoři při chodu vysoký plamen.
- Seřídte intenzitu plamene tak, aby byl nasměrován pouze na dno varné nádoby a ujistěte se, aby nešlehal po jejích stranách.
- Kontrolujte fritovací hrnce během používání: příliš zahřátý olej by se mohl vznítit.
- Pod kuchyňskou digestoři nepřipravujte flambované pokrmy, je zde nebezpečí požáru.
- Tento spotřebič může být používán dětmi ve věku nad 8 let a osobami se sníženými fyzickými, smyslovými nebo duševními schopnostmi nebo bez patřičných zkušeností a znalostí, pokud jsou pod pečlivým dohledem nebo byly seznámeny s pokyny k použití přístroje bezpečným způsobem a rozumí jeho rizikům. Zkontrolujte, zda si děti nehrají s přístrojem. Čištění a údržba, které mají být vykonávány uživatelem, nesmí být prováděny dětmi, pokud nejsou pod dozorem.




“ **POZOR:** přístupné části mohou při používání varných přístrojů dosahovat vysokých teplot „.

## ÚDRŽBA

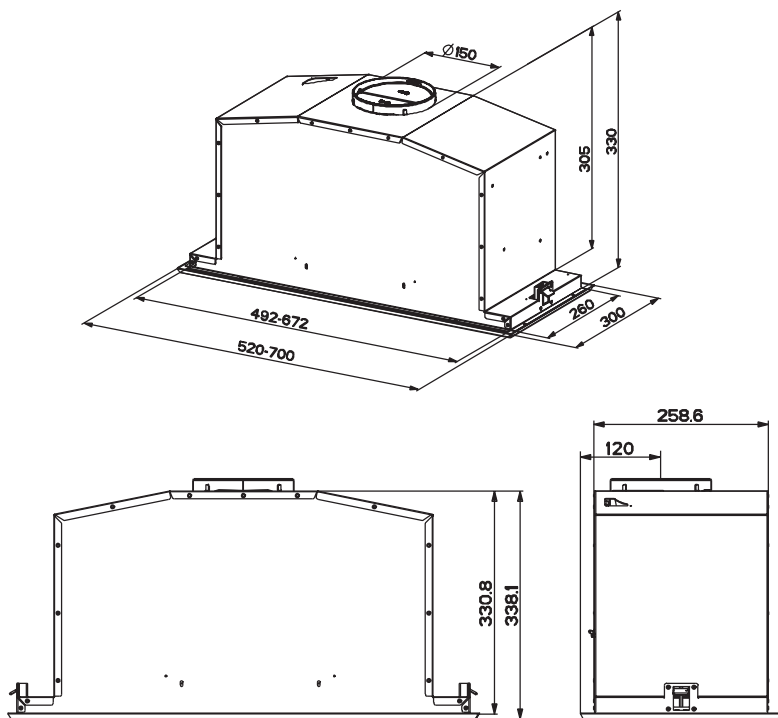
- Před čištěním či jakoukoliv operací údržby přístroj vypněte nebo jej odpojte od napájecí sítě.
- Vyčistěte a/nebo vyměňte filtry po uvedené době (nebezpečí vznícení).
- Tukové filtry je třeba čistit po každých 2 měsících používání nebo i častěji v případě intenzivního používání, je možné je mýt v myčce.
- Uhlíkový filtr nelze mýt ani regenerovat, ale je třeba ho vyměnit zhruba po každých 4 měsících používání nebo v případě potřeby i častěji.
- "Jestliže čištění není prováděno podle návodu, je zde riziko vznícení".
- Digestoř čistěte navlhčeným hadrem a neutrálním tekutým čisticím prostředkem.



Symbol  na výrobku nebo na jeho obalu označuje, že výrobek nemůže být zlikvidován jako normální domácí odpad. Výrobek, který má být likvidován, musí být odevzdán do specializovaných sběrů pro recyklaci elektrických a elektronických komponentů. Tím, že se ujistíte o řádném provedení likvidace tohoto výrobku, přispějete k zabránění případného negativního dopadu na životní prostředí a na zdraví osob, který by mohla mít nesprávně provedená likvidace. Podrobnější informace o recyklaci tohoto výrobku získáte na obecním úřadě, v místním podniku pro sběr domácího odpadu nebo v obchodě, kde jste spotřebič zakoupili.

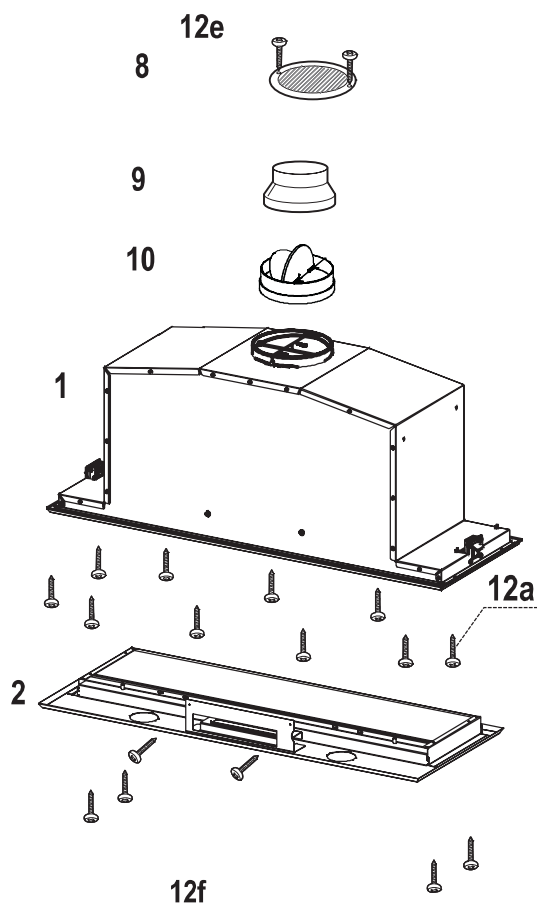
# HLAVNÍ PARAMETRY

## Prostorový rozměr



### Díly

Odk.	Mn.	Díly spotřebiče
1	1	Těleso digestoře s: ovládáním, osvětlením, filtry, jednotkou odsávání
2	1	Profil Rámu
8	1	Směřovatelná mřížka
9	1	Redukční příruba $\varnothing$ 150-120 mm
10	1	Příruba s ventilem $\varnothing$ 150 mm
Odk.	Mn.	Díly k instalaci
12a	10	Šrouby
12e	2	Šrouby 2,9 x 9,5
12f	6	Šrouby 2,9 x 6,5
Mn.	Dokumentace	
1	Návod k použití	

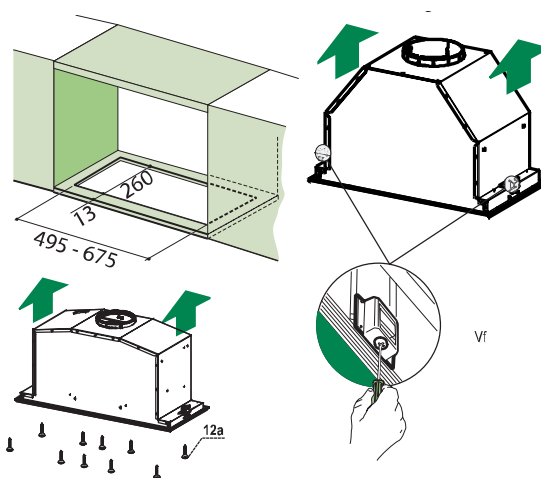
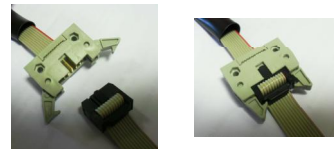


# INSTALACE

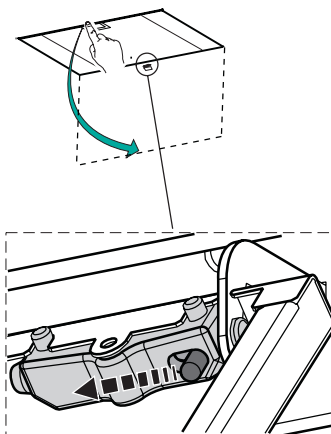
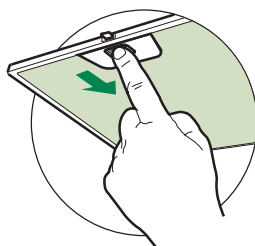
## Montáž tělesa digestoře

PŘED MONTÁŽÍ DIGESTOŘE K ZÁVĚSNÉ SKŘÍŇCE POSTUPOJTE NÁSLEDOVNĚ:

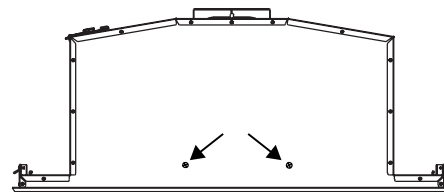
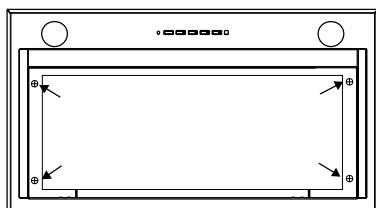
- Odpojte kabely ovladačů pomocí konektorů.
- Odpojte kabely světel pomocí konektorů.
- Digestoř může být namontována přímo na dolní plochu závěsných skříněk (min. 650 mm od varné desky).
- Proved'te zářez na dolní plochu závěsné skřínky, podle instrukcí.
- Nasad'te digestoř až k zaháknutí bočních držáků se západkou.
- Upevněte pomocí 10 šroubů **12a**, které jsou součástí vybavení.
- Proved'te konečné zajištění utažením šroubů **Vf** pod digestoří.



- Zatažením otevřete odsávací panel.
- Uvolněte panel z tělesa digestoře pomocí páčky čepu připevnění.
- Vyjměte tukové filtry.



- Znovu přišroubujte rám pomocí 6 šroubů, které **12f**, znovu připojte kabely ovládání a světel a namontujte tukový filtr a panel..

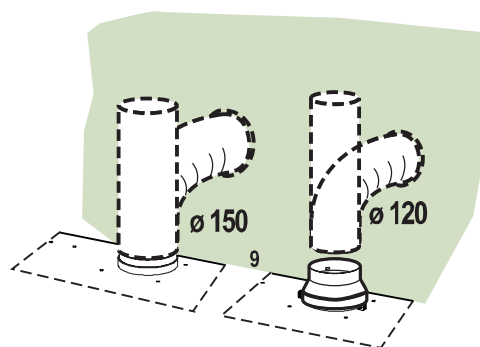


## Připojky

### VÝSTUP VZDUCHU U NASÁVACÍHO PROVEDENÍ

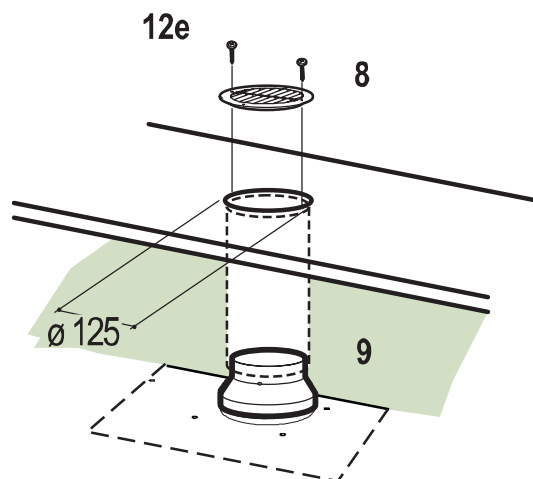
Při instalaci v nasávacím provedení připojte digestoř k výstupnímu potrubí prostřednictvím pevné nebo ohebné trubky  $\varnothing$  150 nebo 120 mm, kterou zvolí instalační technik.

- K instalaci trubky  $\varnothing$  120 mm je nutné použít redukční přírubu **9** na výstupu z tělesa digestoře.
- Trubku připevněte vhodnými stahovacími páskami. Tento materiál není součástí vybavení.
- Vyjměte případné uhlíkové filtry proti zápachu.



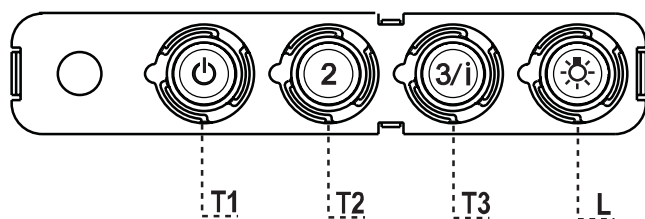
### VÝSTUP VZDUCHU U FILTRAČNÍHO PROVEDENÍ

- Na případné podpěře nad digestoří vyvrtejte otvor o  $\varnothing$  125 mm.
- Nasadte redukční přírubu **9** na výstup z tělesa digestoře.
- Pomocí pevné či ohebné trubice o  $\varnothing$  120 mm připojte přírubu k výstupnímu otvoru na podpěře nad digestoří.
- Trubicu upevněte vhodnými stahovacími páskami. Potřebný materiál není součástí vybavení.
- Upevněte směrovatelnou mřížku **8** na výstup pomocí dvou šroubů **12e** (2,9 x 9,5), které jsou součástí vybavení.
- Zkontrolujte, zda je přítomen uhlíkový filtr proti zápachu.



### ELEKTRICKÉ PŘIPOJENÍ

- Připojte digestoř k napájecí síti za použití dvupólového vypínače s nejméně 3 mm vzdáleností mezi kontakty.



## Ovládací panel

### TLAČÍTKO KONTROLKA FUNKCE

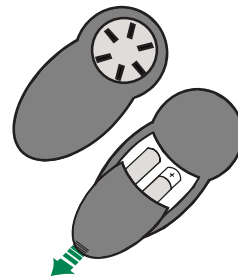
<b>T1</b>	Rychlost	Rozsvícená	Spouští motor na jedničku. Vypíná motor.
<b>T2</b>	Rychlost	Rozsvícená	Spouští motor na dvojku.
<b>T3</b>	Rychlost	Svítil stále Bliká	Při krátkém stisknutí spouští motor na trojku. Při stisknutí na 2 sekundy: Spustí čtyřku na 6 minut, po uplynutí této doby se navrátí na rychlost nastavenou předtím. Je vhodná pro použití při maximální produkci výparů z vaření.
<b>L</b>	Světlo		Zapíná a vypíná systém osvětlení.

**Upozornění:** Tlačítko **T1** vypne motor vždy přes jedničku.

## DÁLKOVÝ OVLADAČ (VOLITELNÉ)

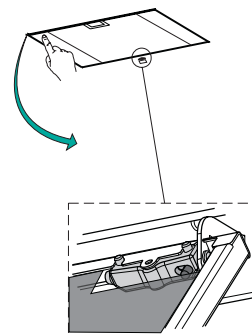
Tento spotřebič je možné ovládat dálkovým ovladačem napájeným dvěma alkalickými zinko-karbonovými bateriemi 1,5 v typu standard LR03-AAA (nezahrnutý).

- Dálkový ovladač nepokládejte do blízkosti tepelných zdrojů.
- Použité baterie nevyhazujte, ale zlikvidujte je ve speciálních kontejnerech.



## Otevření panelu

- Panel otevřete zatažením.
- Vyčistěte jeho vnější plochy vlhkým hadříkem a neutrálním tekutým čisticím prostředkem.
- Vyčistěte i vnitřek vlhkým hadříkem a neutrálním čisticím prostředkem; nepoužívejte mokré hadříky nebo houbičky, vodní proud ani abrazivní látky.



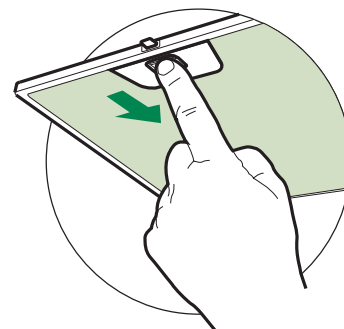
## Kovové tukové filtry

Tyto filtry lze mýt i v myčce, je třeba je umýt tehdy, když se rozsvítí kontrolka Led **S1** nebo alespoň zhruba každé 2 měsíce používání, při obzvláště intenzivním používání i častěji.

## ČIŠTĚNÍ FILTRŮ

### Reset signalizace alarmu

- Vypněte světla a motor nasávání.
- Stiskněte tlačítko **T3** a držte jej stisknuté alespoň 3 sekundy, dokud nezačne trojblikání kontrolky led na potvrzení.



### Čištění filtrů

- Otevřete dvířka.
- Vytáhněte filtr tak, že ho zatlačíte směrem k zadní části jednotky a současně stáhněte dolů.
- Umyjte filtr a dávejte pozor, abyste ho neohnuli, před nasazením ho nechte uschnout (případná změna barvy povrchu, k níž by mohlo dojít při dlouhodobém používání filtru, v žádném případě neovlivní jeho účinnost).
- Při opětovném nasazování udržujte držadlo směrem k viditelné vnější části.
- Zavřete dvířka.



## Uhlíkové filtry proti zápachu (filtrační provedení)

Tento filtr nelze mýt ani regenerovat, je třeba jej vyměnit, když bliká kontrolka led **S1** nebo alespoň každé čtyři měsíce. K signalizaci alarmu, je-li aktivována, dojde pouze v případě, jestliže je spuštěn motor nasávání.

### Aktivace signalizace alarmu

- U digestoří s filtračním provedením je třeba signalizaci alarmu nasycení filtrů aktivovat při instalaci nebo dodatečně.
- Vypněte světla a motor nasávání.
- Stiskněte na **5 sekund** tlačítko **T2**, dokud nezačne dvojblikání kontrolky led na potvrzení:

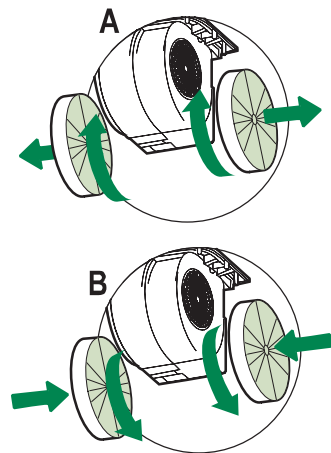
## VÝMĚNA

### Reset signalizace alarmu

- Vypněte světla a motor nasávání.
- Stiskněte tlačítko **T3** a držte jej stisknuté alespoň 3 sekundy, dokud nezačne trojblikání kontrolky led na potvrzení.

### Výměna filtru

- Otevřete dvířka.
- Odstraňte tukový filtr.
- Vyjměte nasycené uhlíkové filtry proti zápachu uvedeným způsobem (**A**).
- Namontujte nové filtry uvedeným způsobem (**B**).
- Znovu namontujte tukové filtry.
- Zavřete dvířka.



## Světlení

- V případě výměny kontaktujte technický servis ("V případě nákupu kontaktujte technický servis").