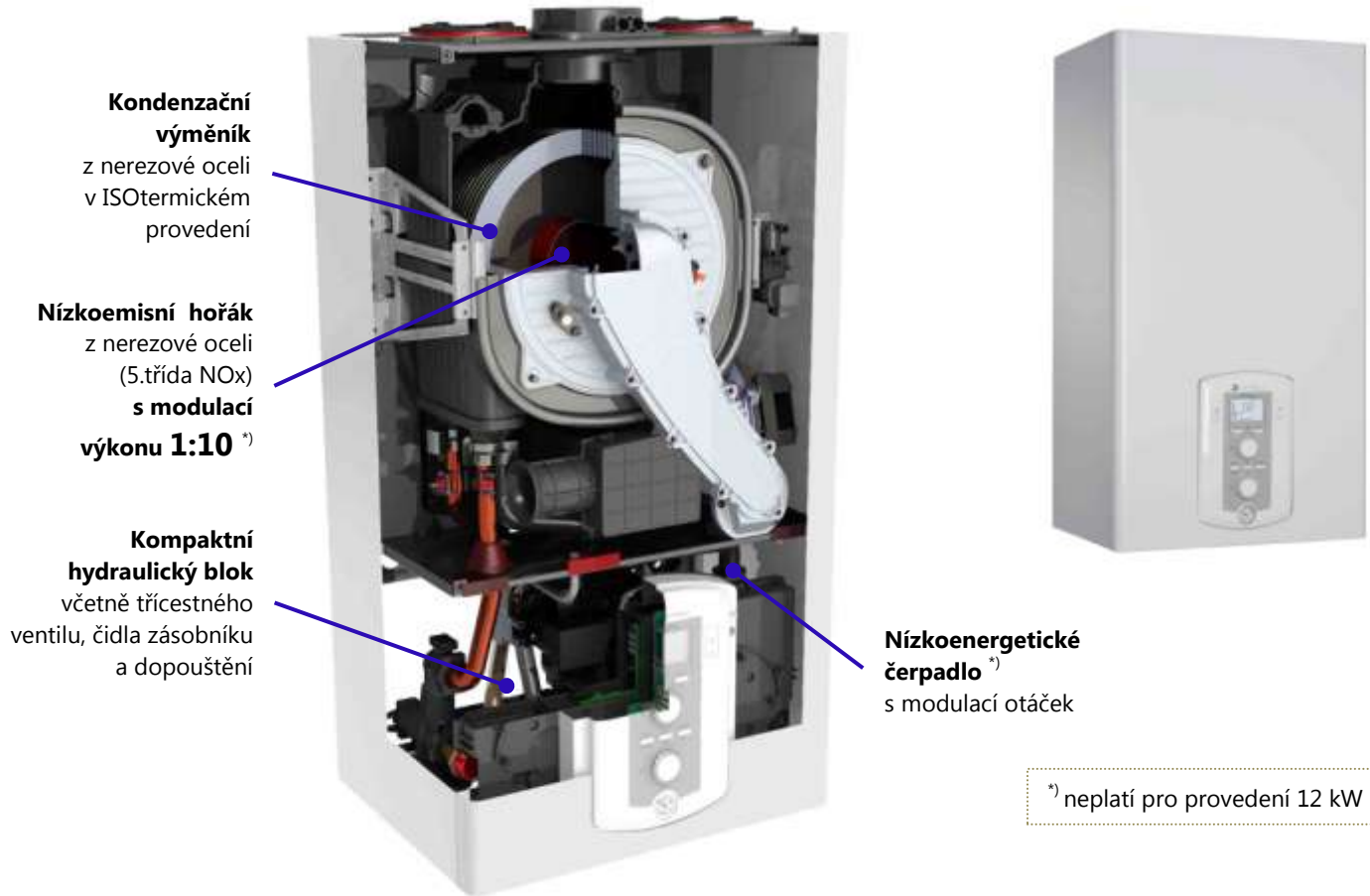


# Nástěnný kondenzační kotel s možností externího zásobníku pro teplou vodu

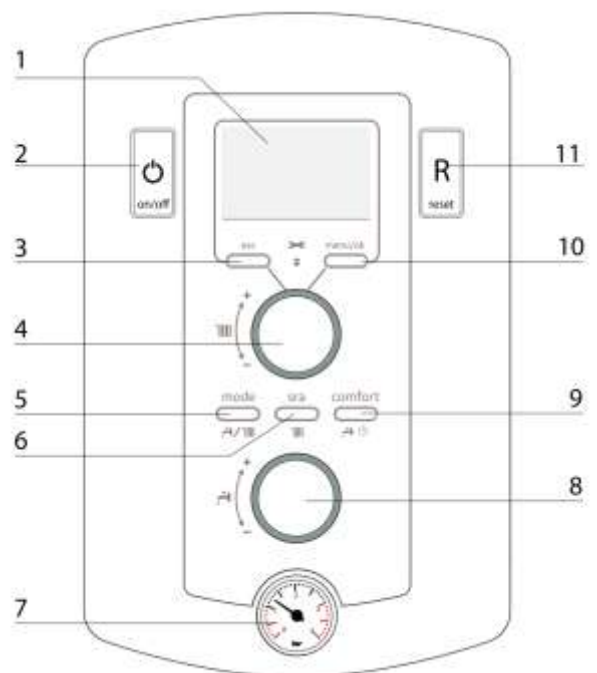


## TALIA GREEN SYSTEM EVO



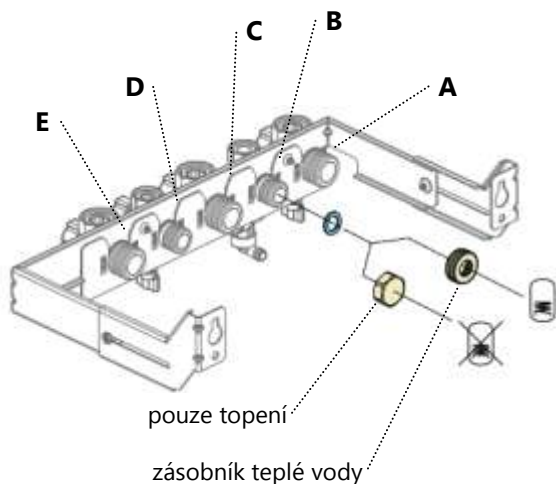
### OVLÁDACÍ PANEL

1. Displej
2. Tlačítko **on/off**
3. Tlačítko **esc** (zpět při nastavení)
4. Volič **teplota topení volba parametrů** při programování
5. Tlačítko **mode** – výběr funkčního režimu LÉTO / ZIMA
6. Tlačítko **SRA** – (Systém **R**egulace **A**utomaticky) - optimalizace teploty topení (automatické nastavení teploty topení)
7. Manometr – přetlak vody v topení
8. Volič **teplota teplé vody** v zásobníku
9. Tlačítko **comfort** - volba funkce teplé vody
10. Tlačítko **menu/ok** pro vstup do úrovně nastavení a potvrzení nastavené hodnoty
11. Tlačítko **reset** - odstranění poruchy



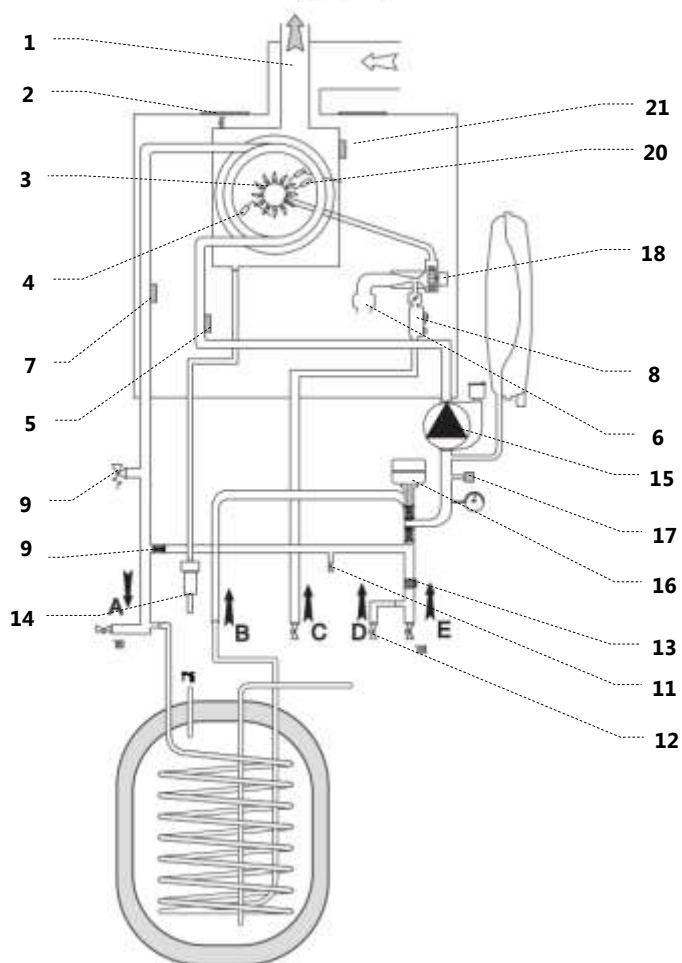
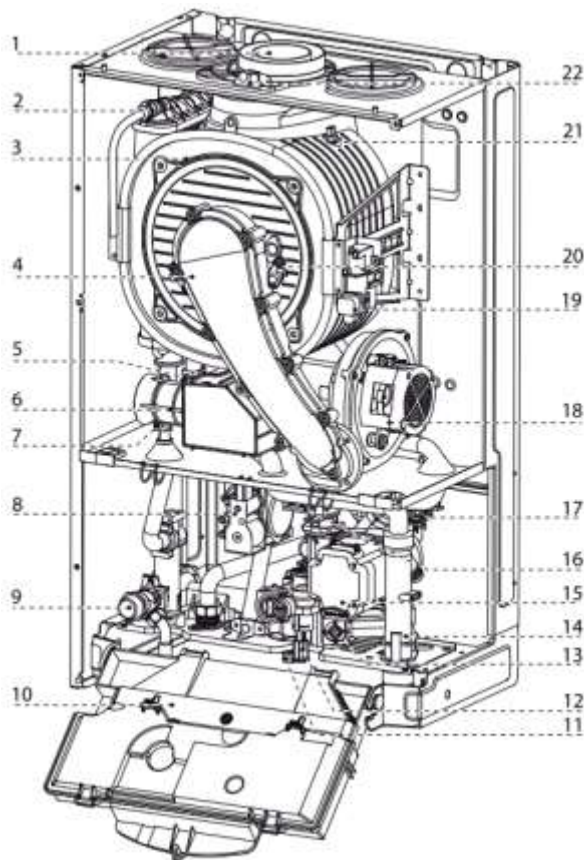
## PRINCIP FUNKCE, VYBAVENÍ

1. Spalinové hrdlo
2. Ovzdušnění spalovací komory
3. Hořák – 1:10 – 25, 35 kW / 1:4 – 12 kW
4. Ionizační elektroda
5. Vratná teplota primárního okruhu (NTC2)
6. Tlumič hluku na sání vzduchu  
černý: 25 a 35 kW / zelený: 12 kW
7. Výstupní teplota primárního okruhu (NTC1)
8. Plynový ventil
9. Pojistný ventil topení (3 bar) a by-pass
10. Skříňka elektroniky
11. Ventil vypouštění
12. Dopuštění vody do kotle
13. Filtr topení
14. Sifon kondenzátu
15. Čerpadlo s odvzdušňovačem  
modulační, nízkoenergetické: 25 a 35 kW  
2.stupňové: 12 kW
16. Třícestný ventil s elektropohonem
17. Kontrola tlaku vody v systému
18. Ventilátor modulační
19. VN zapalovací trafo
20. Zapalovací elektrody
21. Havarijní čidlo spalin
22. Místo pro měření spalin

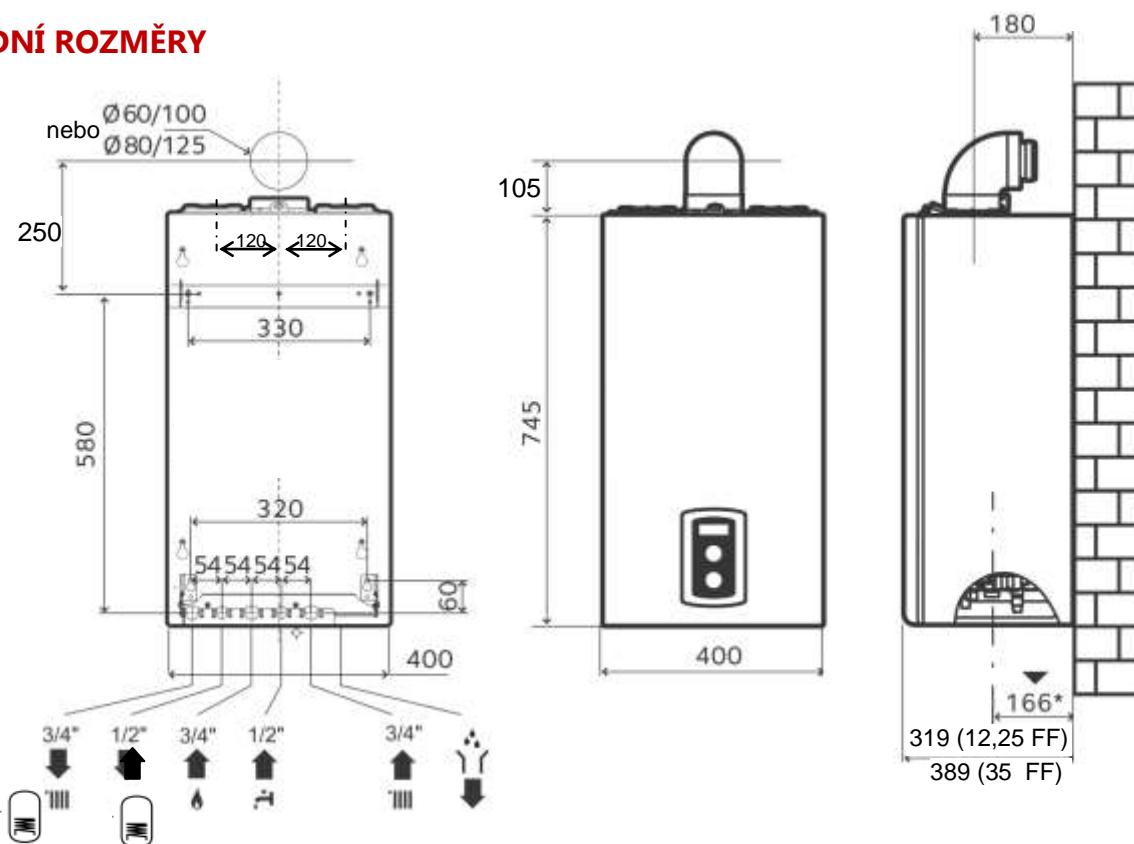


**sada 1. instalace:** rohové kulové ventily  
+ hloubkově stavitelné spojovací trubky  
(volitelné příslušenství)

- A. výstup topení 3/4"
- B. vrat ze zásobníku 3/4"
- C. přívod plynu 3/4"
- D. přívod studené vody 1/2" - dopouštění
- E. zpátečka topení 3/4"



## ZÁKLADNÍ ROZMĚRY



## CHARAKTERISTIKA ČERPADLA

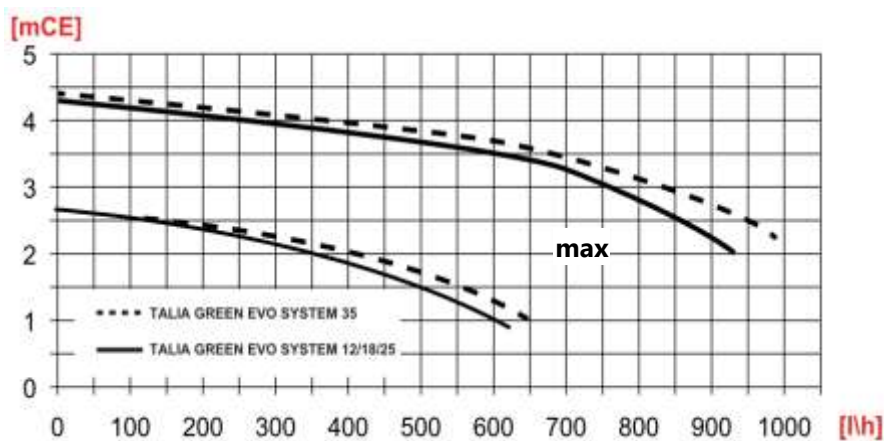
V grafu je možno odečíst disponibilní přetlak čerpadla na výstupu kotle.

**12 kW:** V servisní úrovni je možno nastavit otáčky čerpadla :

- trvale nízké – 1. stupeň
- trvale vysoké – 2. stupeň
- automaticky proměnné (výchozí nízké) v závislosti na rozdílu teplot - nastavitelné od 10 do 30 °C)

**25 a 35 kW:** je použito nízkoenergetické čerpadlo s plynulou modulací otáček

v závislosti na výkonu. V servisní úrovni lze nastavit otáčky maxima (75 až 100%) a minima (20 až do max.) popř. shodný výkon čerpadla v regulačním rozsahu.

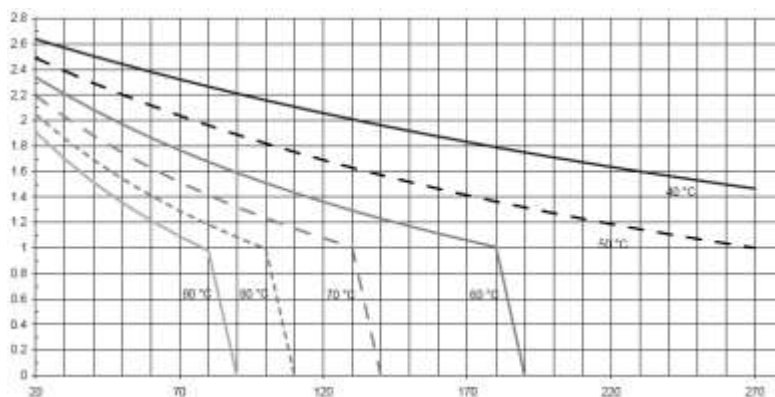


## EXPANZNÍ NÁDOBA TOPENÍ

Kotel je vybaven expanzní nádobou s objemem 6,5 litrů.

Před montáží je nutno výpočtem ověřit, zda vestavěná expanzní nádoba je schopna expanzním objemem pokrýt celkový objem topného systému.

V případě nutnosti doplňte systém o externí expanzní nádobu – instalace mimo kotel.



**Technické parametry**

				TALIA GREEN SYSTEM EVO		
				12 FF	25 FF	35 FF
		typ				
Certifikace CE			0085CLO440	0085CLO440	0085CLO440	
Kategorie spotřebiče			II2H+3+	II2H+3+	II2H+3+	
Typ odtahu			C13(X)-C23-C33(X)-C43(X)-C53(X)-C63(X) C83(X)-C93(X)-B23-B23P-B33			
Parametry energetické	Jmen. příkon topení max/min (Pci)	Qn	kW	12,0/3,0	22,0 / 2,5	31,0 / 3,5
	Jmen. příkon topení max/min (Pcs)	Qn	kW	13,3/3,3	24,4 / 2,8	34,4 / 3,9
	Jmen. příkon TUV max/min (Pci)	Qn	kW	12,0/3,0	26,0 / 2,5	34,5 / 3,5
	Jmen. příkon TUV max/min (Pcs)	Qn	kW	13,3/3,3	28,9 / 2,8	38,3 / 3,9
	Výkon topení max/min (80/60 °C)	Pn	kW	11,7/2,9	21,5 / 2,4	30,3 / 3,4
	Výkon topení max/min (50/30 °C)	Pn	kW	12,8/3,2	23,4 / 2,6	33,0 / 3,6
	Výkon TUV max/min	Pn	kW	11,7/2,9	25,4 / 2,4	37,7 / 3,4
	Účinnost (ze spalín)		%	98,2	98,0	97,9
	Účinnost při jmenovitém výkonu (80/60 °C)	Hi/Hs	%	97,6/87,9	97,8 / 88,0	97,7 / 88,0
	Účinnost při jmenovitém výkonu (50/30 °C)	Hi/Hs	%	106,6/96	106,2 / 95,7	106,5 / 95,9
	Účinnost při 30 % (30 °C)	Hi/Hs	%	107,7/97	108,1 / 97,3	108,0 / 97,3
	Účinnost při 30 % (47 °C)	Hi/Hs	%	97,7/88	97,8 / 88,1	97,8 / 88,1
	Účinnost při min výkonu (80/60 °C)	Hi/Hs	%	97,5/87,8	97,8 / 88,1	97,7 / 88,0
	Hodnocení účinnosti dle NV (92/42/EEC)			****	****	****
Spalinová ztráta		%	2,0	1,9	2,0	
Parametry spalin	Komínová ztráta v klidu ( $\Delta T = 30$ °C)		%			
	Disponibilní přetlak na výstupu spalin		Pa	100	100	100
	Třída NOx (nejlepší tř. 5)			5	5	5
	Teplota spalin (G20 – 80/60 °C)		°C	57	62	63
	Obsah CO <sub>2</sub> ve spalinách (G20 – 80/60 °C)		%	9,0	9,3	9,3
	Obsah O <sub>2</sub> ve spalinách (G20) (80/60 °C)		%	4,5	4,0	4,0
	Max. průtok spalin (G20) (80/60 °C)		kg/hod	19,8	41,6	49,6
	Přebytek vzduchu ve spalinách (80/60 °C)		%	27	23	23
Topení	Přetlak vzduchu expanze topení (výroba)		bar	1,0	1,0	1,0
	Max. přetlak topení		bar	3,0	3,0	3,0
	Objem expanze užitečný/celkový		L	6,5	6,5	6,5
	Max objem topné soustavy pro expanzi		L	175	175	175
	Teplota topení – rozsah nastavení	klasické	°C	35 – 82	35 – 82	35 – 82
	nízkoteplotní	°C	20 - 45	20 - 45	20 - 45	
Teplá voda	Teplota teplé vody – TALIA GREEN SYSTEM EVO		°C	40 - 60	40 - 60	40 - 60
	Jmenovitý průtok teplé vody ( $\Delta T=30$ °C)		l/min	v závislosti na velikosti zásobníku		
	Hodnocení dodávky teplé vody (EN13203)					
	Min. průtok		l/min			
	Přetlak užitkové vody – rozsah		bar			
Elektro	Elektrické napájení		V / Hz	230 / 50	230 / 50	230 / 50
	Elektrický příkon maximální		W	110	78	82
	Elektrický příkon čerpadla min/max		W	57/77	11/46	11/46
	Elektrický příkon v pohotovostním stavu		W	3,8	4,0	4,0
	Minimální teplota prostředí		°C	+ 5	+ 5	+ 5
	Stupeň elektrické ochrany		IP	X5D	X5D	X5D
Hmotnost		kg	32	35	36	
Hlučnost při min / 70 % max		dB(A)	35 / 45	33 / 45	34 / 45	



## TECHNICKÝ POPIS KOTLE

- **Dvojitý řídicí mikroprocesor:** Řídí veškerou činnost kotle
- **Plynulá regulace výkonu:** Probíhá na základě neustálého porovnávání skutečně měřené teploty s teplotou nastavenou uživatelem nebo vypočtenou optimalizační funkcí SRA
- **Opakovaný start:** Při nezdařeném pokusu o zapálení se start automaticky opakuje. Po třetím neúspěšném pokusu se kotel zablokuje a zobrazí chybové hlášení.
- **Autodiagnostika kotle:** Kotel je vybaven rozsáhlou diagnostikou, která signalizuje kódem všechny nestandardní provozní stavy a poruchy jednotlivých prvků systému.
- **Anticyklový interval topení:** Doba prodlevy mezi vypnutím kotlovým termostatem a novým startem lze nastavit jako: manuální 0 až 7 minut nebo automaticky (na základě předchozí doby sepnutí termostatu). Manuální režim je doporučen např. pro systémy s konvektory.
- **Kontrola tlaku v otopném systému:** Ovládací panel kotle je vybaven manuálním tlakoměrem. Pro automatickou kontrolu je použito tlakové čidlo se signálem on/off.
- **Čerpadlo s automatickým odvodu spalin:**
  - 12 kW – dvoustupňové:** Při ohřevu TV čerpadlo pracuje vždy na vysoké otáčky. V režimu topení lze nastavit funkci otáček čerpadla: trvale nízké otáčky, trvale vysoké, nebo automaticky se zvyšující otáčky.
  - 25/35 kW - nízkoenergetické, modulační:** Maximální otáčky (max. výkon) lze nastavit v rozsahu 75 až 100 %. Minimální otáčky (minimální výkon) lze nastavit v rozsahu 40 % až maximum. V případě požadavku lze nastavit pro minimum i maximum shodné otáčky (od 75 do 100 %).
- **Ochrana proti zatuhnutí:** Pokud během posledních 23 hodin nedojde k pohybu čerpadla nebo třicestného ventilu dojde k automatickému protočení resp. přestavení. Snižuje se tím možnost zablokování.
- **Doběh čerpadla v režimu topení:** Čerpadlo může pracovat s trvalým během nebo lze nastavit doběh čerpadla. Doběh čerpadla je funkční pouze v případě připojení pokojového termostatu. Doba doběhu je nastavitelná 0 až 15 minut.
- **By-pass kotlového okruhu:** Vestavěný automatický by-pass zajistí za všech okolností minimální průtok kotlem, potřebný pro chlazení výměníku. By-pass nelze nikdy zcela uzavřít. Díky by-passu může být průtok topným systémem nulový (všechny radiátory vybaveny termostatickou hlavicí).
- **Systém kontroly odvodu spalin:** Při nedostatečném odvodu spalin je aktivován systém, který zajistí odstavení kotle z provozu a na displeji se zobrazí varování.
- **Protimrazová ochrana kotle:** Jestliže výstupní teplota vody kotle je v rozsahu 4 až 8 °C dojde ke spuštění čerpadla. Při poklesu teploty pod 4 °C dojde k zapálení hořáku až do dosažení teploty 33 °C. Obdobně je kontrolována i teplota užitkové vody.
- **Zásobník teplé vody:** Kotel je vybaven třicestným ventilem a odporovým teplotním čidlem. V základním nastavení kotle může docházet ke kondenzaci i při ohřevu vody. Regulace umožňuje (po změně parametru) připojení termostatu zásobníku typu ON/OFF. Toho lze využít např. pro práci se solární regulací jiných výrobců.

## FUNKCE PRO UŽIVATELE

### Funkce kotle „SRA“ – „Systém Regulace Automaticky“:

Při aktivaci SRA se automaticky vypočte a nastaví výstupní teplota vody do topení a to v závislosti na druhu připojeného příslušenství.

- **Termostat ON/OFF:** Výstupní teplota vody je nastavena automaticky, po uplynutí nastavitelné doby pro SRA dojde k navýšení výstupní teploty (pokud nevypne pokojový termostat). Uživatel voličem teploty může provádět snížení / zvýšení automaticky vypočtené teploty. K navýšení dochází v několika krocích. Po vypnutí funkce SRA je kotel v ručním režimu - výstupní teplota ovládána voličem teploty.
- **Termostat e-Bus (modulační):** Výstupní teplota vody je nastavena automaticky s ohledem na rozdíl teploty měřené e-Bus termostatem a skutečné teploty. Při přiblížení k nastavené teplotě se snižuje výstupní teplota kotle. Uživatel voličem teploty může provádět snížení / zvýšení automaticky vypočtené teploty. Ke změně teploty dochází plynule. Po vypnutí funkce SRA přejde modulační termostat do funkce ON/OFF a výstupní teplota kotle je nastavitelná voličem teploty na panelu.
- **Venkovní čidlo:** Výstupní teplota vody je ovládána v závislosti na zvolené ekvitermní křivce a charakteru budovy (sklon, posun a případně váha vnitřního modulačního termostatu). Při vypnutí funkce SRA je venkovní čidlo mimo provoz a výstupní teplota kotle je nastavitelná voličem teploty na panelu.

### Funkce COMFORT teplé vody :

Tlačítkem Comfort na panelu lze volit:

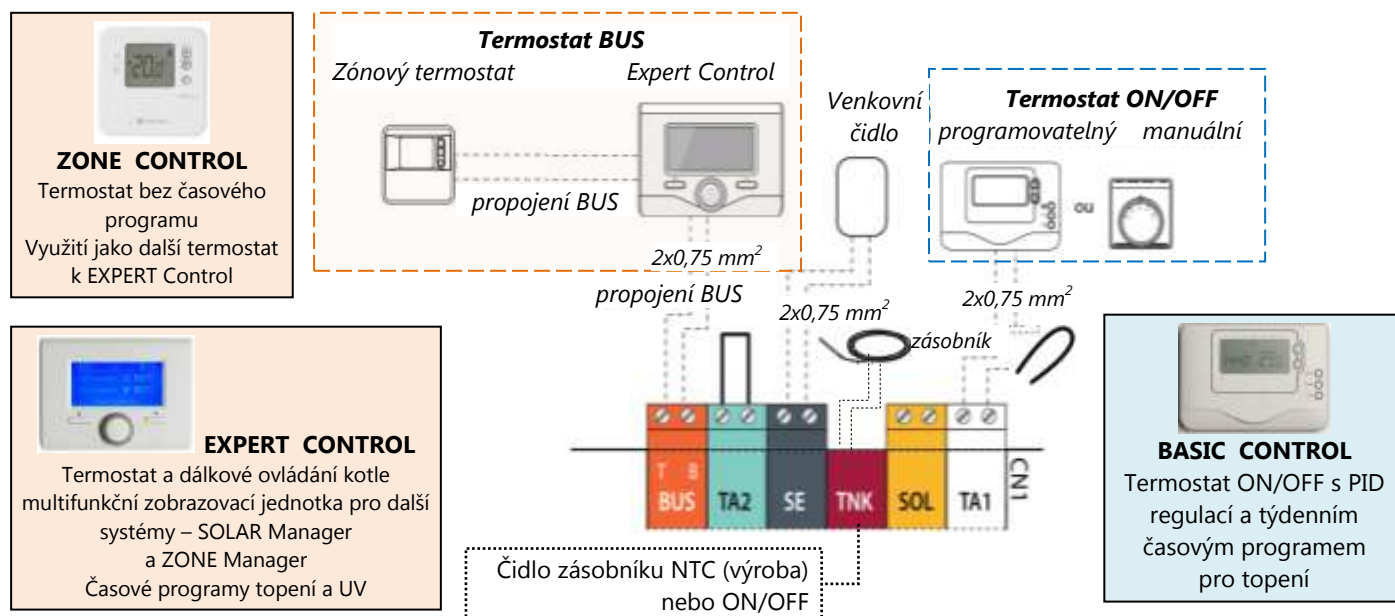
- **Vypnuto:** bez ohřevu teplé vody v zásobníku
- **Comfort:** trvalý ohřev zásobníku na teplotě nastavené uživatelem (udržování teploty vody trvale, 24 hodin, 7 dní v týdnu).
- **Comfort podle časového programu:** ohřev zásobníku pouze v době nastaveného časového úseku. Mimo časový úsek není zásobník ohříván. Časový program lze nastavit jako čas startu a ukončení nebo vybrat jeden ze tří předpřipravených programů (celodenní, bez oběda a s obědem). V případě požadavku na složitější časový program (např. různé programy pro různé dny v týdnu) je nutno použít EXPERT CONTROL. Pak je možno nastavit týdenní časový program v rozsahu: denní a noční teplota, 4x denně změna teploty.

## REGULACE KOTLE

Kotle mohou být vybaveny volitelně následujícím příslušenstvím pro regulaci

- **TA1 svorka: termostat typu ONOFF** pro 1. topný okruh (z výroby propojka). Typ termostatu není závislý na výrobci. Termostat musí mít releové spínání min. 24 V (napájení relé z kotle).
- **BUS svorka: termostat e-Bus** pro jednotlivé topné okruhy nebo komunikace e-Bus. Může být použit pouze termostat Chaffoteaux - **Expert Control** nebo **Zone Control**. Termostat je napájen z kotle. Na svorku je možno připojit regulaci elektrických přídatných modulů – viz níže.

- **SE svorka: venkovní čidlo** - příslušenství Chaffoteaux. Je nutno přihlásit pro vybraný topný okruh. Funkce kotle pouze s venkovním čidlem je možná. Bez vnitřního pokojového termostatu bude kotel topit trvale na teplotu podle ekvitemní křivky, nebude možno dělat časové úseky útlumu. Proto je vždy doporučeno použít termostat. Složitější topná soustava umožňuje současné použití termostatu ON/OFF a modulačních termostatů na různých topných větvích (včetně kombinace s venkovním čidlem).
- **TA2 svorka:** Z výroby termostat maxima (funkce havarijního termostatu). V servisní úrovni možno změnit na termostat ON/OFF pro 2. topný okruh.

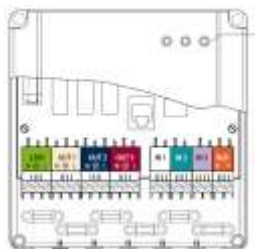


## ELEKTRICKÉ PŘÍDAVNÉ MODULY

### modul **MULTIFUNKČNÍ RELÉ**

Tento modul je po nastavení využitelný jako:

- **regulace topných okruhů:** spínání čerpadel nebo zónových ventilů až pro tři topné okruhy na základě pokynu pokojových termostatů
- **diferenciální termostat - solární regulace pro ohřev TV:** základní jednoduchá regulace solárního okruhu nutno doplnit o termostaty
- **chybová hlášení**
- **časově programovatelný výstup**  
Vstup: 3x termostat ON/OFF  
Výstup: 3x svorky (max. 230 V nebo beznapěťové),  
Napájení: 230 V / 50 Hz  
Komunikace: e-Bus



### modul **SOLAR manager**

Modul specializovaný pro řízení solárního systému, který přímo komunikuje s kotlem a využívá pro nastavení a kontrolu termostat EXPERT CONTROL. Doporučeno pro digitální čerpadlovou skupinu Chaffoteaux.

### modul **ZONE manager**

Modul specializovaný pro řízení maximálně tří hydraulicky nezávislých topných okruhů (1x čerpadlový + 2x směřovaný topný okruh). Výstup do kotle může být volitelně e-Bus nebo ON/OFF (cizí kotle). V systému musí být min. 1x EXPERT CONTROL. Ke kotli je možno připojit maximálně 2 moduly - tedy 2x čerpadlový okruh + 4x směřovaný okruh.



## NORMY, PŘEDPISY A DOPORUČENÍ

### Umístění, provedení

**Místnost pro kotel** musí splňovat podmínky pro prostředí obyčejné, základní dle ČSN 33 2000 (teploty od +5 °C do +40 °C, max. vlhkost do 85 %). Případná prašnost může výrazně ovlivnit účinnost a životnost výrobku.

Kotel je nutno **umístit na stěnu** z nehořlavého materiálu.

Kotel může být instalován **v koupelně, umývárně** nebo podobné místnosti za předpokladu splnění podmínek uvedených v ČSN 33 2000-7-701.

Kotel nesmí být zatěžován jakýmkoli silami od trubek topení, teplé vody nebo plynu.

### Odstupové vzdálenosti

Nad kotlem je nutno zachovat přístup k odkouření, min 30 cm pro kontrolu vedení spalin

Pod kotlem min 30 cm pro kontrolu rozvodů a vypouštění

Před kotlem – doporučeno 80 cm pro obsluhu a servis, minimálně 45 cm

Mezi stěnou a bokem kotle doporučený odstup 5 cm (není podmínkou)

### Rozvod plynu

Připojení spotřebiče musí být provedeno v souladu s platnými předpisy, zejména ČSN EN 1775 (38 6441). Před kotlem musí být instalován uzávěr spotřebiče.

Pro palivo propan (G31) je nutno provést přestavbu kotle za použití originální přestavbou sady (volitelné příslušenství).

### Elektrické napájení

Elektrická soustava napájení 230 V/50 Hz musí odpovídat platným normám a předpisům. Soustava musí být řádně uzemněna. Kotel je vybaven pohyblivým přívodem délky 1m bez koncovky (vidlice). Napojení může být provedeno do zásuvky nebo přes hlavní vypínač. Doporučujeme samostatné jištění přívodu kotle popř. doplnění o přepětovou ochranu.

### Okruh teplé vody

Zásobník teplé vody může být umístěn pod kotel, vedle kotle nebo mimo prostoru umístění kotle. Rozvod užitkové vody musí splňovat požadavky ČSN 06 0830. Připojení kotle a zásobníku musí být dle schématu. Odbočka zásobníku musí být první po toku kapaliny. Doporučujeme oddělit zásobník uzávěry, v místech vedení s nebezpečím zavzdušnění odvzdušňovačem.

### Dopouštění vody do topného systému

Pokud je ke kotli přiveden přívod studené vody je možno využít do kotle vestavěného systému dopouštění.

### Voda v topném systému

Kotel může být naplněn pouze pitnou vodou měkkou nebo středně tvrdou. Kvalitu vody v topném systému je možno upravit vhodnými inhibitory (např. řada výrobků Sentinel). Při výběru inhibitorů přihlídněte též na ostatní prvky soustavy, např. radiátory, ventily, těsnící materiály atd.). Voda v topném systému musí mít PH v rozsahu 9 až 9,5. Před instalací kotle zajistěte vyčištění trubních rozvodů a těles od usazenin a mechanických nečistot, zbytků olejů a maziv.

### Okruh topení

Okruh topení musí být navržen v souladu s požadavky ČSN 06 0310.

Na vstup a výstup kotle instalujte **uzávěry** pro usnadnění servisu (vypuštění vody z kotle). Kotel má v nejnižším místě vypouštění. Výrobce doporučuje na vratné větvi topení do kotle **instalovat externí filtr topení**. Do starších instalací instalujte **odkalovač**. Samotný filtr nemusí být postačující ochranou kotle. Volbou vhodných materiálů omezte možnost vzniku elektrokorozí. Případně použijte inhibitory korozí. Pro podlahové vytápění použijte materiál s kyslíkovou bariérou nebo použijte přípravky pro zamezení tvorby bakterií.

Kotel je vybaven automatickým by-passem a  **nemá požadavek na zachování minimálního průtoku** přes topný systém. Z důvodu regulace je doporučeno zachovat jeden z radiátorů bez termostatické hlavice, obvykle radiátor v místnosti s termostatem.

Provozní tlak v otopné soustavě musí být napuštěn alespoň na hydraulický tlak 1 bar. Doporučený tlak topné soustavy je 1 až 2 bary. V případě nutnosti doplňte do systému expanzní nádobu.

Pojistný ventil topení 3 bar je umístěn na levé straně hydraulické skupiny. Přepad pojistného ventilu se doporučuje zaústit do odpadu spolu s přepadem kondenzátu.

Nemrznoucí směsi v topném systému: používejte pouze kapaliny nesnižující bod varu vody a nepoškozující materiál kotle (pryž).

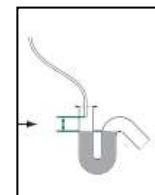
### Odvod kondenzátu

Kondenzát vytvořený kotlem je doporučeno odvést přes kotel. PH kondenzátu je v rozsahu 3,5 až 5. Množství kondenzátu závisí na výkonu a provozní teplotě kotle.

Odvod kondenzátu proveďte v plastu.

**Kotel je vybaven sifonem bez přepadové hadice.** Přepadovou hadici zaústěte do odpadu min DN 25 „přes volnou hladinu“ s minimálním sklonem 5 mm/m.

Při napojení kondenzátu na biologickou čistírnu vod je obvykle nutno kondenzát neutralizovat. Informujte se u dodavatele čistírny.



### Spalovací vzduch

**Přednostně** se doporučuje instalace kotle v provedení „C“ – **uzavřený spotřebič**.

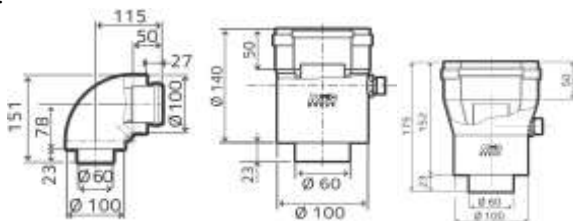
V případě, že kotel bude odebírat spalovací vzduch z místnosti - **provedení B** - je nutno zajistit **dostatečný přívod spalovacího vzduchu** pro hoření a větrání a současně respektovat minimální objem místnosti dle platných norem a předpisů.

## Odvod spalin

Součástí konstrukce kotle je místo pro měření spalin a kvality spalovacího vzduchu.

Základní systém vedení spalin je **koncentrický - Ø 60/100**.

Připojení je možné **svislou přípojevací hlavicí** nebo **kolenem 90°**.



Pro přechod na systém **Ø 80/125** je nutno použít **svislou redukci Ø 60/100 < 80/125**. V případě použití děleného systému **Ø 80/80** je nutno vždy použít **redukci 60/100 > 2x80**. Napojení vzduchu je možné na levé nebo pravé straně kotle. Pro návrh a provedení vedení spalin je nutno respektovat platné normy a předpisy, zejména pak ČSN 73 4201 - Komíny a kouřovody.

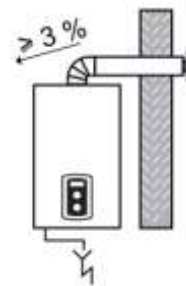
Pro správnou funkci kotle **nesmí být překročena max. tlaková ztráta** ( $L_{max}$ , max. délka odkouření). Podrobněji v návodech kotle.

$L_{max}$	12 FF	25 FF	35 FF
Ø 60/100	0,5-14 m	0,5-10 m	0,5-8 m
Ø 80/125	0,5-42 m	0,5-36 m	0,5-24 m
Ø 80/80	1 – 56 m	1-60 m	1-35 m

Při montáži **pamatujte na možnost demontáže a kontrolu odkouření** (revizní otvor).

Kondenzát vznikající ve vedení spalin se odvádí přes kotel.

**Horizontální vedení musí být instalováno se sklonem min 3% směrem do kotle**



## Hydraulické systémy napojené na kotel:

V případě složitějších topných systémů je možno využít originálních hydraulických modulů

- **Topné okruhy se stejnou teplotou** – jeden, dva nebo tři topné okruhy

- **Topné okruhy s různými výstupními teplotami** – 1x čerpadlový + 1x směšovaný nebo 1x čerpadlový + 2x směšovaný topný okruh.

Hydraulické moduly (v plechové skříni) jsou určeny pro montáž do zdi nebo na zeď, kompletně vybaveny (anuloid, uzávěry, odvzdušnění, odkalení, regulace, čerpadla, směšovače) a připraveny pro rychlou montáž.

Hydraulické moduly mohou mít výstup do kotle typu e-Bus (Chaffoteaux kotle) nebo ON/OFF (jakýkoli kotel).

	Kompletně vybaveno v skříni, včetně regulace			provedení	Pouze regulace bez hydraulické části
	jeden okruh MONO I	dva okruhy MONO II	tři okruhy MONO III		
Nezávislé topné okruhy <b>se stejnou teplotou</b> v celém systému				<b>BASIC</b> klasické 3-stupňové čerpadlo	<b>MUTIFUNKČNÍ RELÉ</b>  max. 3 čerpadlové okruhy
		<b>MULTI II</b>	<b>MULTI III</b>		
Nezávislé topné okruhy <b>s různou teplotou</b> v systému				<b>BASIC</b> 3-stupňové čerpadlo, termostatický směšovač	<b>ZONE manager regulátor TO</b> včetně čidel  Regulátor max. 3 TO Kotel max. 6 TO
				<b>EVO</b> Modulační čerpadlo, směšovač s elektropohonem	



Výrobce: **CHAFFOTEAUX**, vyrobeno EU

Obchodní zastoupení: **FLOW CLIMA, s.r.o.**, [www.flowclima.cz](http://www.flowclima.cz)

☎: Šermířská 2378/9, 160 00 Praha 6

☎: 241 483 130

☎: 241 483 129

✉: [info@flowclima.cz](mailto:info@flowclima.cz)

☎: Hvězdoslavova 55, 627 00 Brno

☎: 548 213 006

☎: 548 213 016

✉: [info.brno@flowclima.cz](mailto:info.brno@flowclima.cz)