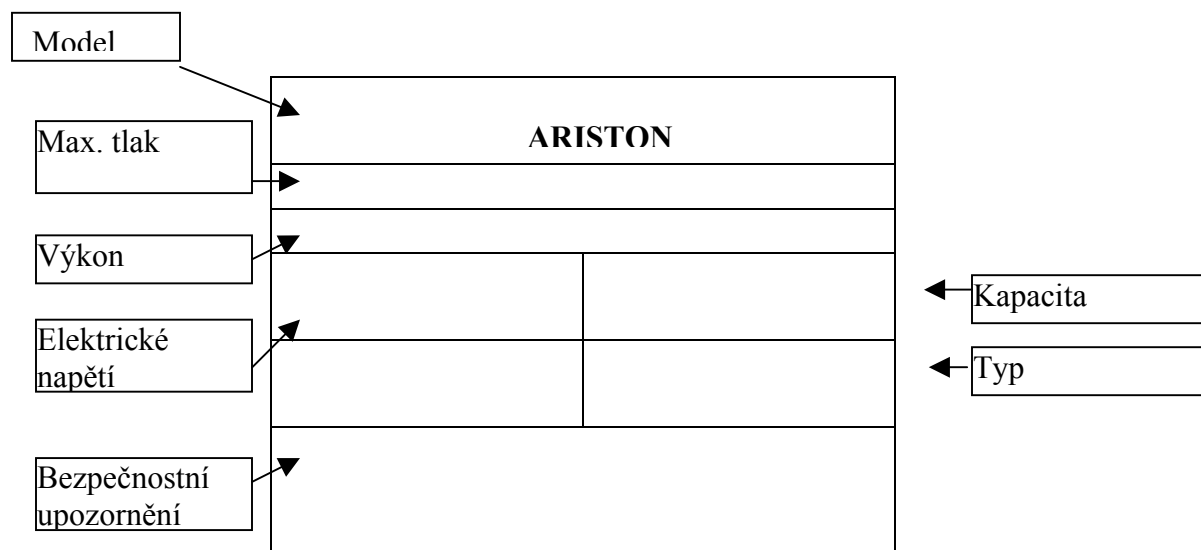


Popis ohřivače (Fig A)

- a) Plastický (polypropylen) vrchní kryt
- b) Teploměr
- c) Značka
- d) Indikátor
- e) Plastický (polypropylen) spodní kryt
- f) Inspekční kryt
- g) Regulátor
- h) Výstup teplá vody
- i) Multifunkční pojišťovací ventil
- j) Vstup studené vody

Technická data

Viz. výrobní štítek:



Přípojovací napětí	230V, 50Hz AC		
Výkon (W)	1500		
Proud (A)	6.5		
Jmenovitý tlak (bar)	6.5		
Max. tlak (bar)	7.5		

Upozornění

Vnitrostátní normy mohou obsahovat omezení při instalaci v koupelnách. Instalace se provádí na účet kupujícího. Výrobce nezodpovídá za škody způsobené nesprávnou instalací a nedodržením instrukcí obsažených v tomto návodu , především :

- 1) Elektrické připojení je v souladu s instrukcemi obsaženými v tomto návodu.
- 2) Instalace musí být provedena kvalifikovaným pracovníkem.
- 3) Pojišťovací ventil dodaný s výrobkem je správně namontován.

Instalace

Použijte dodané uchycení, které upevníte na zeď pomocí šroubů odpovídajících typu zdi. Ujistěte se o pevném uchycení konzole. Po zavěšení ohřívače se ujistěte o správnosti upevnění mírným tahem ohřívače směrem dolů.

Ohřívač instalujte co možná nejbližší k odběrnému místu vody, abyste zamezili zbytečným tepelným ztrátám v potrubí. K usnadnění údržby ponechte prostor přibližně 50 cm pro přístup k elektrickým zařízením.

Hydraulické napojení – Napojte vstup vody (označen modře) a výstup vody (označen červeně) na správně tlakově a tepelně dimenzovaný rozvod vody. Na přívod studené vody do bojleru (modrý) našroubujte T kus. Na tento T kus našroubujte vypouštěcí ventil, který je však možno použít pouze pomocí k tomu určeného nářadí. Dále namontujte pojišťovací ventil (fig. D). Je vhodné též provést případný odvod vody z vypouštěcího ventilu a z pojišťovacího ventilu. Při našroubovávání pojišťovacího ventilu se vyhněte použití přílišné síly. Kapání z pojišťovacího ventilu je ve fázi ohřívání zcela běžné. V případě, že tlak v rozvodu přesahuje hodnoty na které je pojišťovací ventil nastaven, je nutno použít redukční ventil umístěný co nejdále od bojleru.

Elektrické připojení – (Fig. C) Spotřebič musí být uzemněn. Před použitím ověřte, zda je v síti 230 V.

Uvedení do provozu - Bojler naplňte vodou otevřením hlavního uzávěru vody a vodovodní baterie na teplou vodu , až dojde k úniku veškerého vzduchu v zařízení. Ověřte vizuálně , zda nedochází k úniku vody. Po dobu ohřevu svítí červená kontrolka.

Regulace teploty

Regulace teploty vody se provádí otáčením regulátoru.

Údržba

Údržbu a servisní zásahy může provádět pouze kvalifikovaná osoba.

Výměna topného tělesa

Před provedením jakéhokoliv zákroku odpojte spotřebič z elektrické sítě. K výměně topného tělesa je třeba vyprázdnit ohřívač pomocí vypouštěcího ventilu. Zavřete hlavní uzávěr vody a otevřete baterii teplé vody.

Pravidelná údržba

K zajištění optimálního výkonu je vhodné odstranit z topného tělesa každé 2 roky případné usazeniny vodního kamene. V případě, že nepoužijeme roztoky k tomu určené, je toto možné též provést mechanicky, avšak takovým způsobem, aby nedošlo k poškození tělíska oděrem.

Termostat a havarijný termostat

Teplota vody se nastavuje otáčením regulátoru. Termostat může být vyměněn bez vyprázdnění ohřívače.

Havarijný termostat je sdružený s provozním termostatem. V případě zásahu havarijního termostatu, který nastane v případě selhání provozního termostatu, je nutné tento vyměnit. (Nesvítil ani jedna žárovka)

Multifunkční pojišťovací ventil (Fig E)

Pojišťovací ventil se instaluje na vstupu studené vody (Ale až za T-kus, na kterém se namontuje vypouštěcí ventil – není součástí dodávky) a plní následující funkce:

Tlakový regulátor – udržuje tlak mezi 6.5 bary a 7.5 bary.

Zpětná klapka – Zabraňuje zpětnému toku teplé vody do přívodní trubky.

Anti vakuum system – Zabraňuje vytvoření vakua v nádrži.

Vyprázdnění ohřívače – V případě potřeby vyprázdnění ohřívače je, vedle použití vypouštěcího ventilu, možné použít odvodnění pomocí páčky pojišťovacího ventilu.

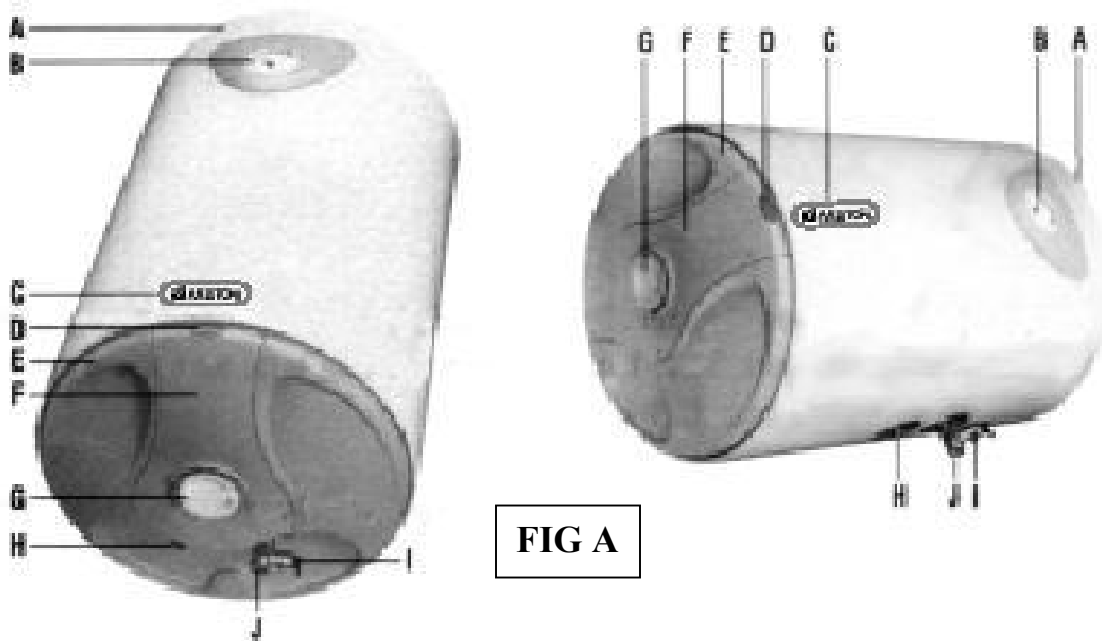
Pojišťovací ventil by se měl nejméně jednou za měsíc upustit, aby nedošlo k usazování vodního kamene. Pozor! Před tím, než tak učiníte, se přesvědčte, že je ohřívač vypnutý a není v něm horká voda!

Lehké ukapávání v průběhu ohřevu je zcela normální.

Uvedené údaje nejsou závazné pro výrobce, který si vyhrazuje právo provádět veškeré změny, jak je považuje za vhodné a to bez povinnosti je předem ohlašovat nebo nahrazovat.

Schéma ohřívače (Fig F)

1. Topné těleso
2. Multifunkční pojišťovací ventil namontovaný za T kus na vstupu studené vody
3. Výstup teplé vody
4. Sdružený termostat s havarijním termostatem
5. Nerezový bojler
6. PUF izolace



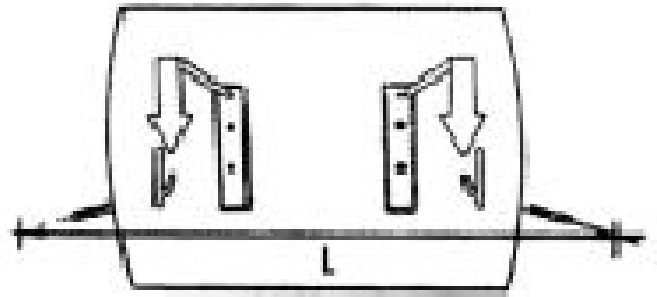
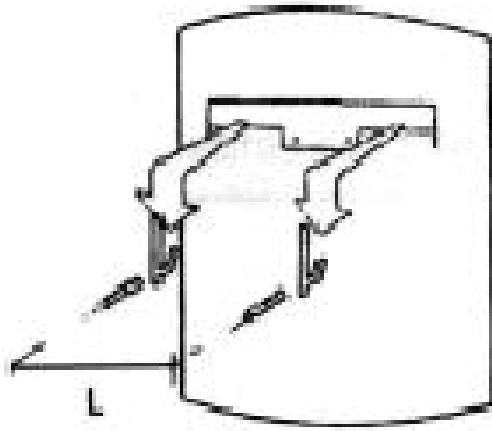


FIG B

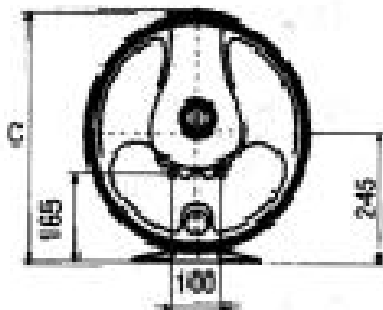
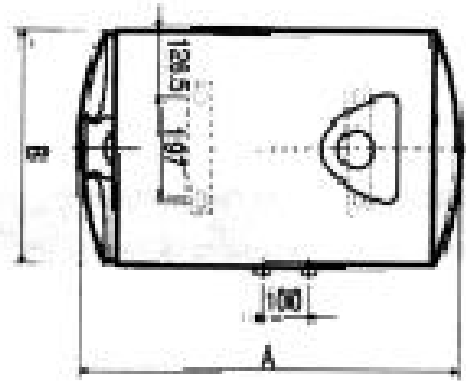
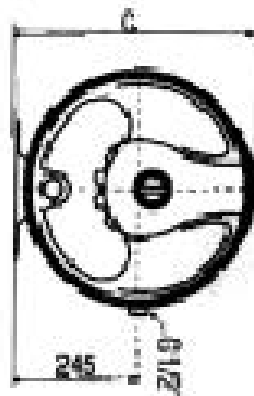
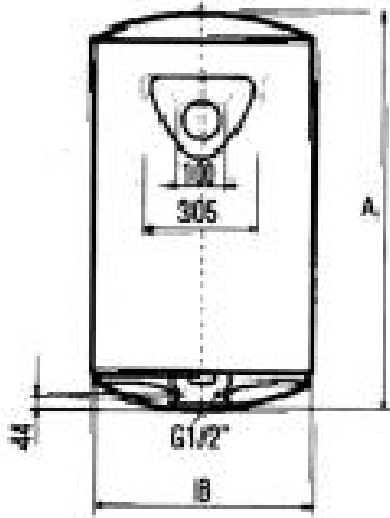


FIG C

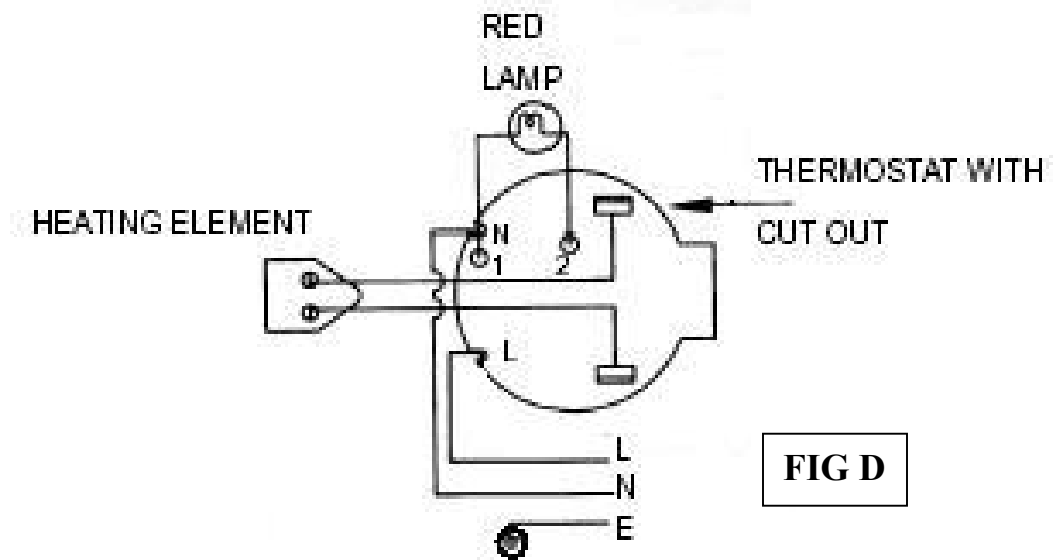


FIG D

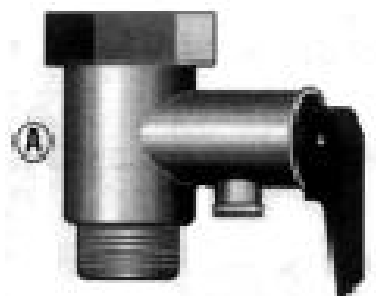


FIG E

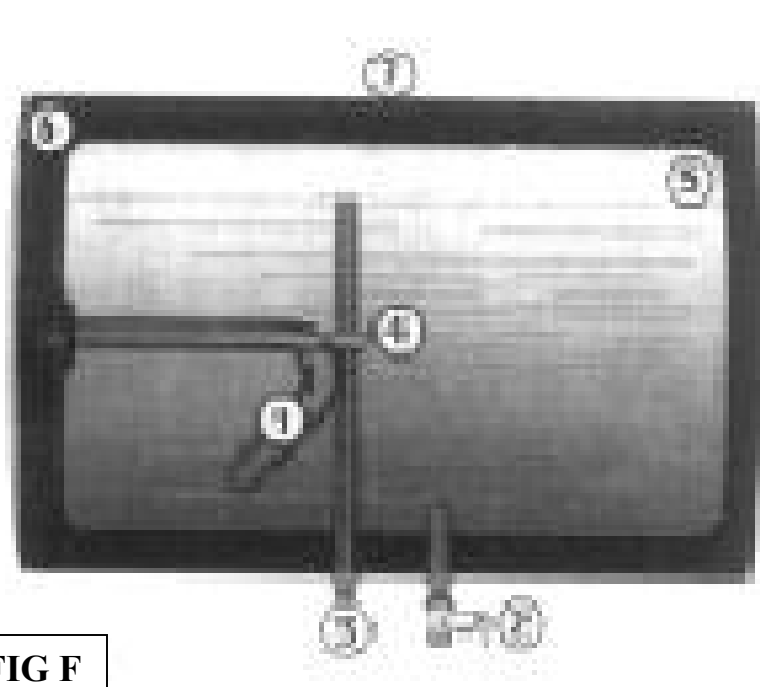
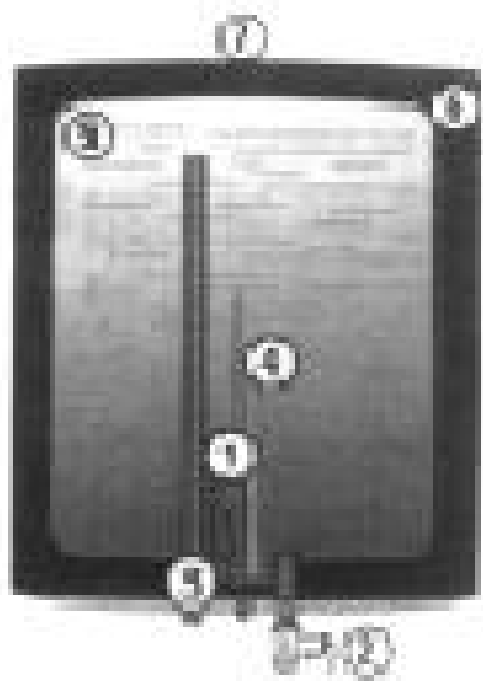


FIG F