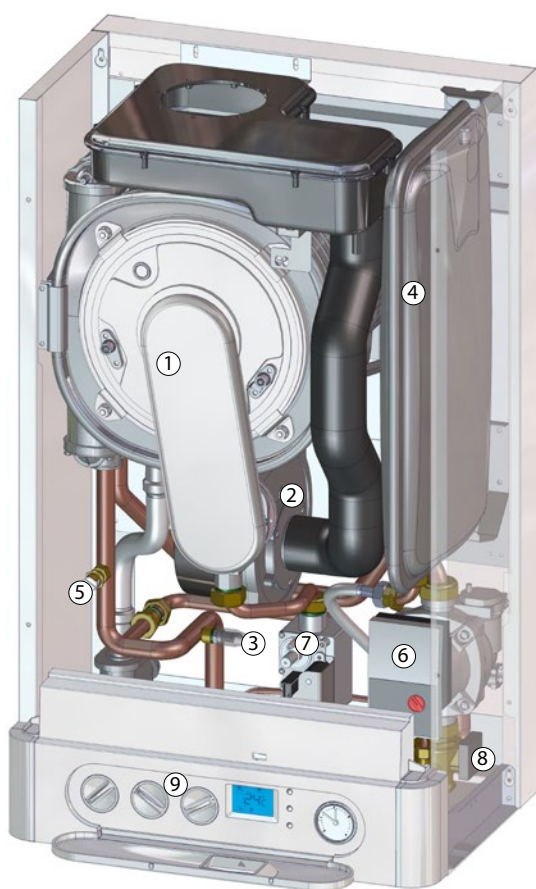


# THERM 17 KD.A, KDZ.A, KDZ5.A, KDZ10.A

Kotle THERM 17 KD.A, KDZ.A, KDZ5.A a KDZ10.A jsou uzpůsobeny pro využití v objektech s malou tepelnou ztrátou, např. nízkoenergetických domech. Díky široké modulaci výkonu se optimálně přizpůsobují aktuální tepelné potřebě objektu či uživatele. Ohřev teplé vody (TV) je řešen variantně v zabudovaném či v externím zásobníku. Kotel je vybaven energeticky úsporným oběhovým čerpadlem přičemž spotřeba elektrické energie je až o 50 % nižší než u podobných běžných čerpadel.

- energeticky úsporné čerpadlo
- vestavěná ekvitermní regulace
- plynulá regulace výkonu
- snadné a intuitivní ovládání
- široký výkonový rozsah
- kompaktní rozměry
- vysoce ekologický provoz



Ilustrační obr. THERM 17 KD.A



## THERM 17 KD.A

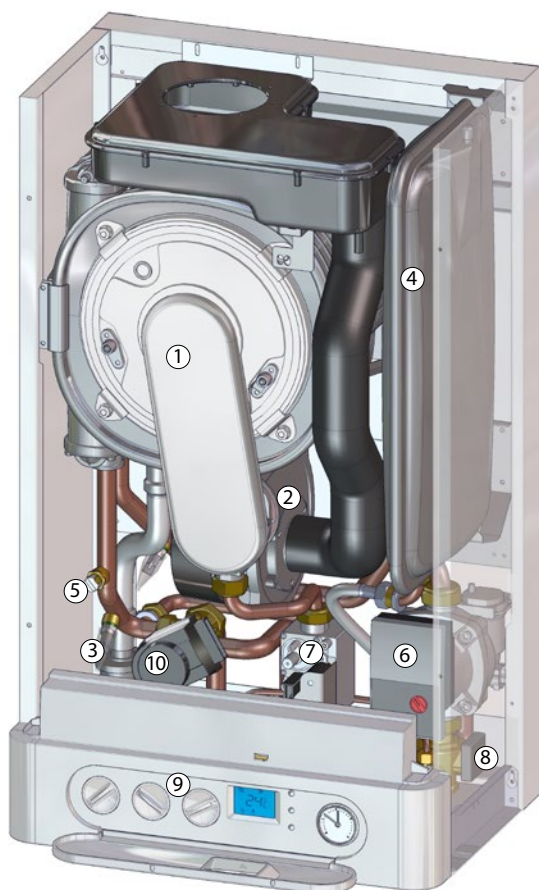
- kondenzační kotel pouze pro vytápění,  
provedení turbo

- 1 - Kondenzační komora
- 2 - Ventilátor
- 3 - Teplotní sonda topení
- 4 - Expanzní nádoba topení
- 5 - Tlakový spínač
- 6 - Energeticky úsporné čerpadlo
- 7 - Plynový ventil
- 8 - Průtokový spínač
- 9 - Ovládací panel



Kondenzační těleso

Základem kondenzačních kotlů THERM je speciální celone-rezové kondenzační těleso. Vnější část nerezového tělesa je tvořena vysokoteplotním termoplastovým pláštěm Isothermic, čímž se výrazně omezuje prostup tepla do okolí.



Ilustrační obr. THERM 17 KDZ.A



### THERM 17 KDZ.A

- kondenzační kotel pro vytápění a přípravu teplé vody v externím zásobníku, provedení turbo

- 1 - Kondenzační komora
- 2 - Ventilátor
- 3 - Teplotní sonda topení
- 4 - Expanzní nádoba topení
- 5 - Tlakový spínač
- 6 - Energeticky úsporné čerpadlo
- 7 - Plynový ventil
- 8 - Průtokový spínač
- 9 - Ovládací panel
- 10 - Trojcestný ventil



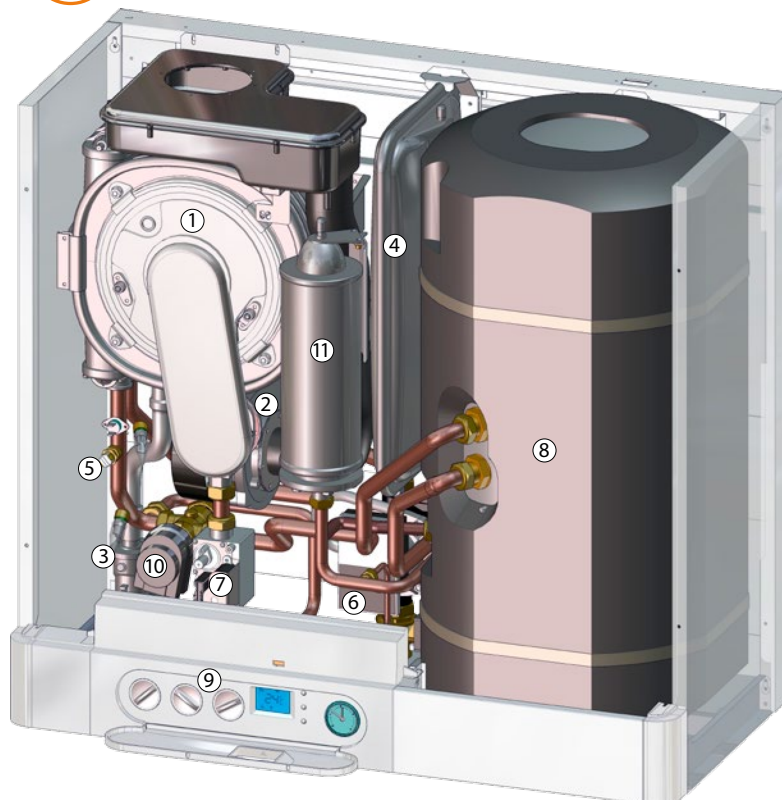
### THERM 17 KDZ5.A

- kondenzační kotel pro vytápění a přípravu teplé vody v zabudovaném 55 l nerezovém zásobníku, provedení turbo

### THERM 17 KDZ10.A

- kondenzační kotel pro vytápění a přípravu teplé vody v zabudovaném 100 l smaltovém zásobníku, provedení turbo

- 1 - Kondenzační komora
- 2 - Ventilátor
- 3 - Teplotní sonda topení
- 4 - Expanzní nádoba topení
- 5 - Tlakový spínač
- 6 - Energeticky úsporné čerpadlo
- 7 - Plynový ventil
- 8 - Zásobník TV
- 9 - Ovládací panel
- 10 - Trojcestný ventil
- 11 - Expanzní nádoba TV



Ilustrační obr. THERM 17 KDZ5.A

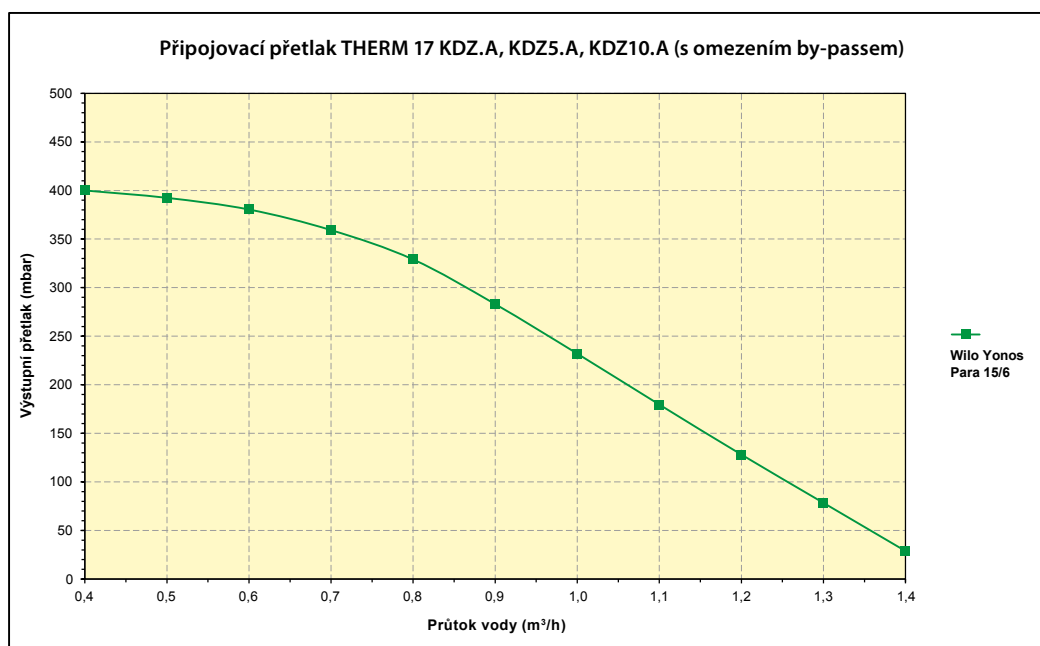
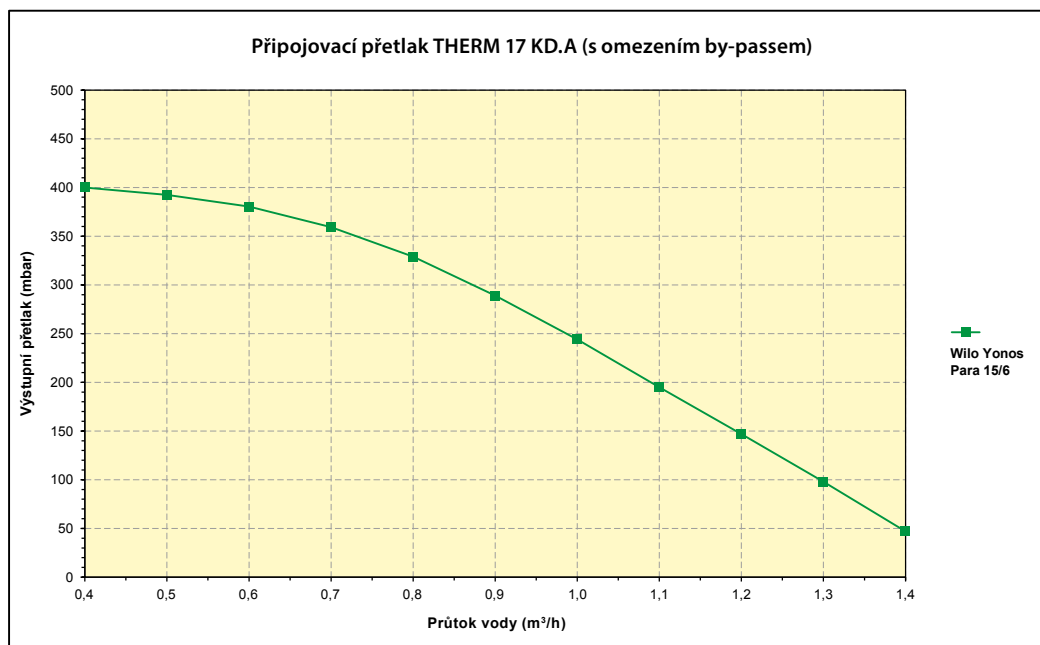
## TECHNICKÉ ÚDAJE

Technický popis	Jedn.	THERM 17 KD.A	THERM 17 KDZ.A	THERM 17 KDZ5.A	THERM 17 KDZ10.A
Palivo	-	zemní plyn	zemní plyn	zemní plyn	zemní plyn
Jmenovitý tepelný příkon	kW	16,0	16,0	16,0	16,0
Minimální tepelný příkon	kW	3,3	3,3	3,3	3,3
Jmenovitý tepelný výkon na vytápění při	$\Delta t = 80/60\text{ °C}$	kW	15,7	15,7	15,7
	$\Delta t = 50/30\text{ °C}$	kW	17,0	17,0	17,0
Jmenovitý tepelný výkon na ohřev TV	kW	-	15,7	15,7	15,7
Minimální tepelný výkon při	$\Delta t = 50/30\text{ °C}$	kW	3,5	3,5	3,5
	$\Delta t = 80/60\text{ °C}$	kW	3,2	3,2	3,2
Vrtání clony plynu	mm	4,5	4,5	4,5	4,5
Přetlak plynu na vstupu spotřebiče	mbar	20	20	20	20
Spotřeba plynu	$\text{m}^3 \cdot \text{h}^{-1}$	0,35 – 1,70	0,35 – 1,70	0,35 – 1,70	0,35 – 1,70
Max. přetlak topného systému	bar	3	3	3	3
Min. přetlak topného systému	bar	0,8	0,8	0,8	0,8
Max. vstupní tlak TV	bar	-	-	6	6
Min. vstupní tlak TV	bar	-	-	0,5	0,5
Max. výstupní teplota topné vody	°C	80	80	80	80
Průměr koaxiálního odtahu spalin	mm	60/100	60/100	60/100	60/100
Průměrná teplota spalin	°C	50	50	50	50
Hmotnostní průtok spalin	$\text{g} \cdot \text{s}^{-1}$	2,1 – 9,8	2,1 – 9,8	2,1 – 9,8	2,1 – 9,8
Max. hlučnost dle ČSN 01 16 03	dB	52	52	52	52
Účinnost kotle	%	98 – 106	98 – 106	98 – 106	98 – 106
Třída NOx kotle	-	5	5	5	5
Jmenovité napájecí napětí / frekvence	V / Hz	230 / 50 ~	230 / 50 ~	230 / 50 ~	230 / 50 ~
Pomocná el. energie při jmenovitém tepelném příkonu	W	63,7 *	63,7 *	63,7 *	63,7 *
Jmenovitý proud pojistky spotřebiče	A	2	2	2	2
Stupeň krytí el. částí	-	IP 41 (D)	IP 41 (D)	IP 41 (D)	IP 41 (D)
Prostředí dle ČSN 33 20 00 – 3	-	základní AA5 / AB5	základní AA5 / AB5	základní AA5 / AB5	základní AA5 / AB5
Objem expanzomatu	l	6	6	6	6
Plnicí přetlak expanzomatu	bar	1	1	1	1
Objem vestavěného zásobníku TV	l	-	-	55	100
Udržovaná teplota TV v zásobníku	°C	-	65	65	65
Objem expanzomatu TV	l	-	-	2	4
Průtok odebírané TV (D – dle ČSN EN 625)	$\text{l} \cdot \text{min}^{-1}$	-	-	14,2	15,6
Rozměry kotle: výška / šířka / hloubka	mm	725 / 430 / 300	725 / 430 / 300	725 / 800 / 390	1575 / 500 / 535
Hmotnost kotle	kg	38	39	61	103

\* Pomocná elektrická energie při částečném zatížení 52,3 W, pomocná elektrická energie při pohotovostním stavu 4,4 W.

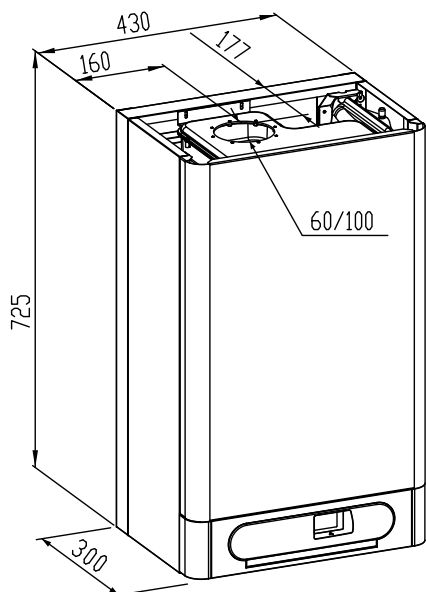
## GRAFY PŘIPOJOVACÍCH PŘETLAKŮ TOPNÉ VODY

**Upozornění:** Křivky použitelných připojovacích přetlaků topné vody jsou zpracovány na čerpadla Wilo Yonos PARA RSL 15/6-3 na nejvyšší regulační stupeň. Vzhledem k předávanému výkonu kotle a cirkulačním vlastnostem výměníku nedoporučujeme výkon čerpadla snižovat.

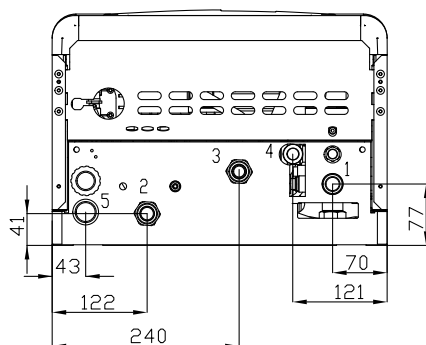
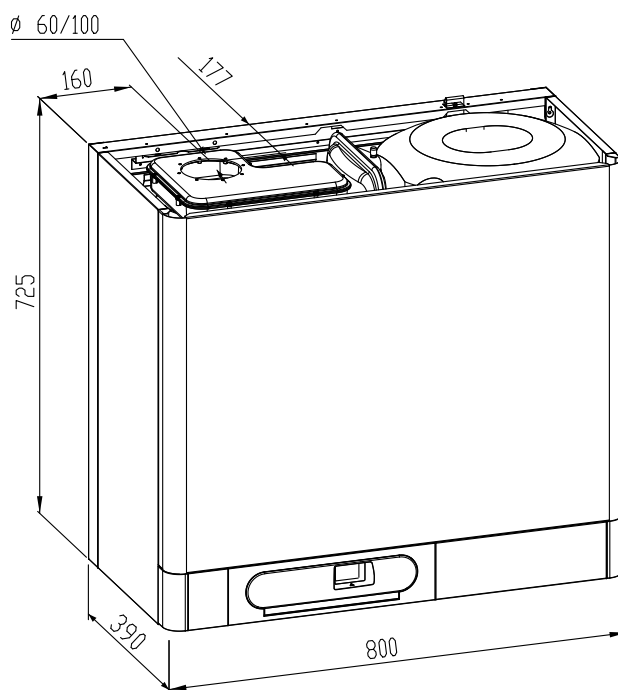


**Topný systém, který je vytápěn kondenzačním kotlem je nutné vybavit odlučovačem kalů a zajistit úpravu topné vody vhodnými přípravky. Více informací na [www.thermona.cz](http://www.thermona.cz).**

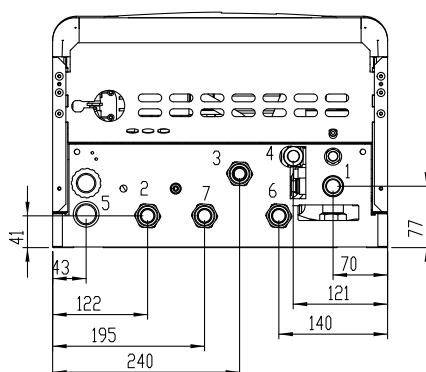
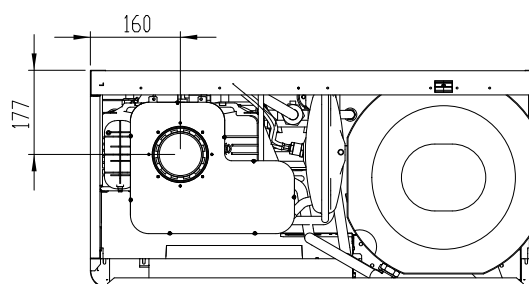
## ROZMĚRY A PŘIPOJENÍ



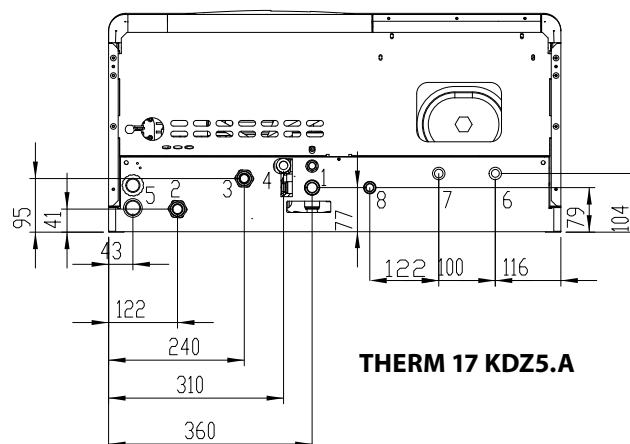
THERM 17 KD.A, KDZ.A



THERM 17 KD.A



THERM 17 KDZ.A



THERM 17 KDZ5.A

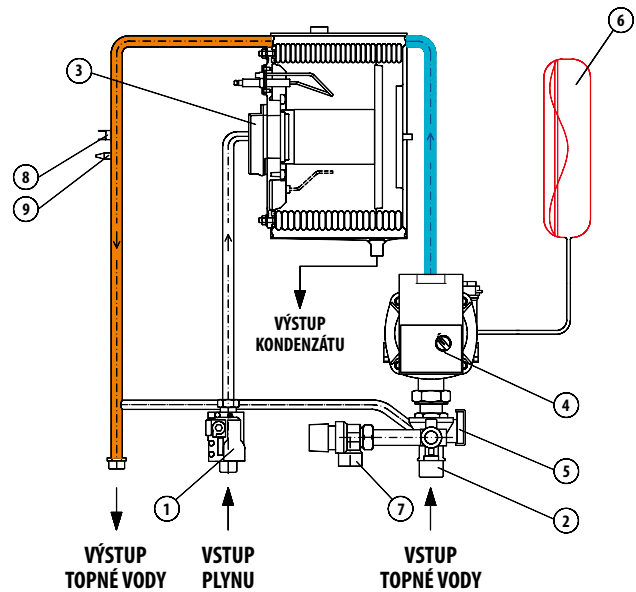
PŘIPOJENÍ KOTLŮ	TYP KOTLE				
	ROZMĚR	TYP ZÁVITU	17 KD.A	17 KDZ.A	17 KDZ5.A
Vstup vratné vody	G 3/4"	vnější	1	1	1
Výstup topné vody	G 3/4"	vnější	2	2	2
Vstup plynu	G 3/4"	vnější	3	3	3
Výstup pojistného ventilu	G 1/2"	vnitřní	4	4	4
Odvod kondenzátu			5	5	5
Vstup topné vody ze zásobníku	G 3/4"	vnější	-	6	-
Výstup topné vody do zásobníku	G 3/4"	vnější	-	7	-
Vstup užitkové vody	G 1/2"	vnější	-	-	6
Výstup užitkové vody	G 1/2"	vnější	-	-	7
Cirkulace užitkové vody			-	-	8



## ZJEDNODUŠENÁ HYDRAULICKÁ SCHÉMATA

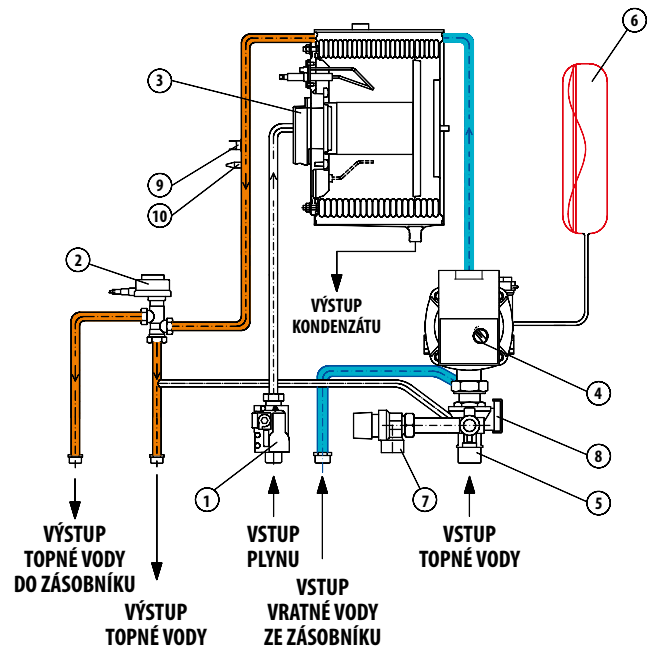
## THERM 17 KD.A

- 1 - Plynový ventil Siemens
- 2 - Sdružená hydraulická armatura
- 3 - Kondenzační těleso
- 4 - Oběhové čerpadlo
- 5 - Průtokový spínač
- 6 - Expanzní nádoba topení
- 7 - Pojistný ventil
- 8 - Havarijní termostat
- 9 - Teplotní sonda topení



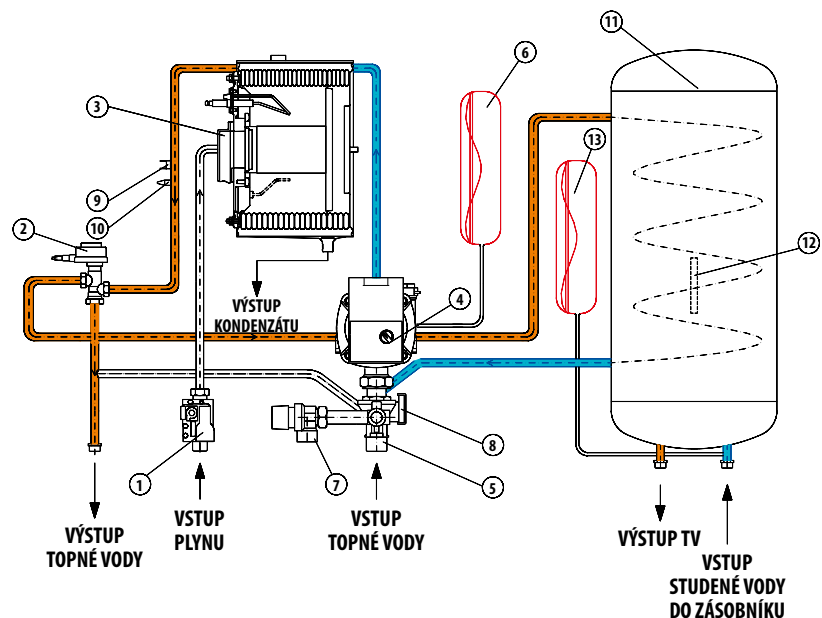
## THERM 17 KDZ.A

- 1 - Plynový ventil Siemens
- 2 - Trojcestný ventil
- 3 - Kondenzační těleso
- 4 - Oběhové čerpadlo
- 5 - Sdružená hydraulická armatura
- 6 - Expanzní nádoba topení
- 7 - Pojistný ventil
- 8 - Průtokový spínač
- 9 - Havarijní termostat
- 10 - Teplotní sonda topení



## THERM 17 KDZ5.A

- 1 - Plynový ventil Siemens
- 2 - Trojcestný ventil
- 3 - Kondenzační těleso
- 4 - Oběhové čerpadlo
- 5 - Sdružená hydraulická armatura
- 6 - Expanzní nádoba topení
- 7 - Pojistný ventil
- 8 - Průtokový spínač
- 9 - Havarijní termostat
- 10 - Teplotní sonda topení
- 11 - Zásobník TV
- 12 - Čidlo termostatu zásobníku TV
- 13 - Expanzní nádoba TV



## ZJEDNODUŠENÁ HYDRAULICKÁ SCHÉMATA

## THERM 17 KDZ10.A

- 1 - Plynový ventil Siemens
- 2 - Trojcestný ventil
- 3 - Kondenzační těleso
- 4 - Oběhové čerpadlo
- 5 - Sdružená hydraulická armatura
- 6 - Expanzní nádoba topení
- 7 - Pojistný ventil
- 8 - Průtokový spínač
- 9 - Havarijní termostat
- 10 - Teplotní sonda topení
- 11 - Zásobník TV
- 12 - Sonda termostatu zásobníku TV
- 13 - Expanzní nádoba TV

