


|           |   |   |
|-----------|---|---|
| Modul:    | <b>Závěsné kotle</b>                                      | <br>Katalogový list č. <b>05-Z2</b> |
| Sekce:    | Kondenzační kotle   |   |
| Verze: 01 | VU a VUW xx6/5-3 ecoTEC pro, VU a VUW xx6/5-5 ecoTEC plus |   |



#### ecoTEC pro

kotle s pneumaticky řízeným směřováním plynu se vzduchem, vestavěným 2-stupňovým čerpadlem, trojcestným ventilem a 8l expanzní nádobou. Kotle v kombinovaném nebo systémovém provedení jsou ideálním řešením pro menší topné systémy. Kotle ecoTEC pro mají podsvětlený displej se symboly a není zde přední kryt.




#### ecoTEC plus

kotle s elektronicky řízeným směřováním plynu se vzduchem pro ještě vyšší rozsah výkonu, vestavěným řízeným vysoce účinným čerpadlem, trojcestným ventilem a 10l expanzní nádobou. Kotle v kombinovaném nebo systémovém provedení jsou vhodné pro moderní topné systémy. Kotle ecoTEC plus mají podsvětlený textový displej (v češtině) a kombinované provedení kotlů (VUW) lze jednoduše spojit s 20-litrovým nerezovým zásobníkem teplé vody actoSTOR s vrstveným ukládáním TV, který převyšuje možnosti konvenčních 70 litrových zásobníků TV.

#### Základní porovnání kondenzačních kotlů ecoTEC

|  | ecoTEC pro             | ecoTEC plus                                     |
|--|------------------------|---|
| Výkonové modely - Systémové kotle VU topení (teplá voda) kW    | 14 (16) / 24 (28)      | 14 (16) / 20 (24) / 25 (30) / 30 (34) / 35 (38) |
| Výkonové modely - Kombinované kotle VUW topení (teplá voda) kW | 18 (23) / 24 (28)      | 20 (24) / 25 (30)                               |
| Funkce AQUA Comfort (teplý start) - Kombinované kotle VUW      | ne                     | ano   |
| Ø modulační rozsah výkonu                                      | 24 až 100 %            | 17 až 100 %                                     |
| Oběhové čerpadlo   | 2-stupňové automatické | Řízené vysoce účinné                            |
| Systém směřování (plyn - vzduch)                               | Pneumatický            | Elektronický                                    |
| Expanzní nádoba  | 8l                     | 10l   |
| Displej  | Symboly                | Text (CZ)                                       |
| Rozměry (V x Š x H) mm   | 720 x 440 x 335        | 720 x 440 x 335 (nebo 369 nebo 403)             |

|           |   |  |
|-----------|---|--|
| Modul:    | <b>Závěsné kotle</b>                                      |  |
| Sekce:    | <b>Kondenzační kotle</b>                                  |  |
| Verze: 01 | VU a VUW xx6/5-3 ecoTEC pro, VU a VUW xx6/5-5 ecoTEC plus | Katalogový<br>list č. <b>05-Z2</b>   |

Kondenzační kotle ecoTEC pro a ecoTEC plus lze po přenastavení autorizovaným servisním technikem provozovat také na kapalným plyn - propan.

Pomocí diagnostiky lze nastavit velké množství funkcí, díky kterým lze kotel přizpůsobit topnému systému:

- nastavení chodu čerpadla a jeho doběhu
- nastavení tepelného výkonu pro vytápění, popř. pro natápění zásobníku
- časové omezení natápění zásobníku
- časová prodleva kotle při vytápění a natápění zásobníku

#### Aqua - kondenzační systém a optimalizace ohřevu teplé vody

Požadovaná teplota topné vody při ohřevu teplé vody v zásobníku je nastavená elektronikou kotle o 15 K výše, oproti požadované teplotě teplé vody. Touto závislostí lze využít rovněž kondenzaci v tomto režimu ohřevu teplé vody v nepřímotopném zásobníku.

#### Příklad optimalizované regulace ohřevu TV:

Nastavená teplota teplé vody v zásobníku = 60 °C

Regulace vypne ohřev při této teplotě. Vlivem okolních podmínek (setrvačnost, teplota okolí apod.) dochází k navýšení teploty např. na 63°C. Po 5 minutách se provede měření a propočítá se požadovaná teplota teplé vody podle následujícího vzorce:

$$63-60 = 3 \text{ K} \cdot 2/3 = 2 \text{ K}$$


Při dalším ohřevu vypne regulace ohřev při 60-2 = 58 °C, a tím dosáhne přesnějšího ohřevu teplé vody bez přetápění.

**Možnost připojení dalších externích zařízení ke kotli - nutno použít přídatný modul VR 40 (2 ze 7 funkcí):**

- ovládání druhého oběhového čerpadla
- ovládání cirkulačního čerpadla
- ovládání digestoře, ventilátoru
- ovládání ext. elektromagnetického ventilu přívodu plynu
- hlášení o chodu/poruše kotle

**Funkce AQUA Comfort (teplý start) u kombinovaných kotlů VUW ecoTEC plus:**

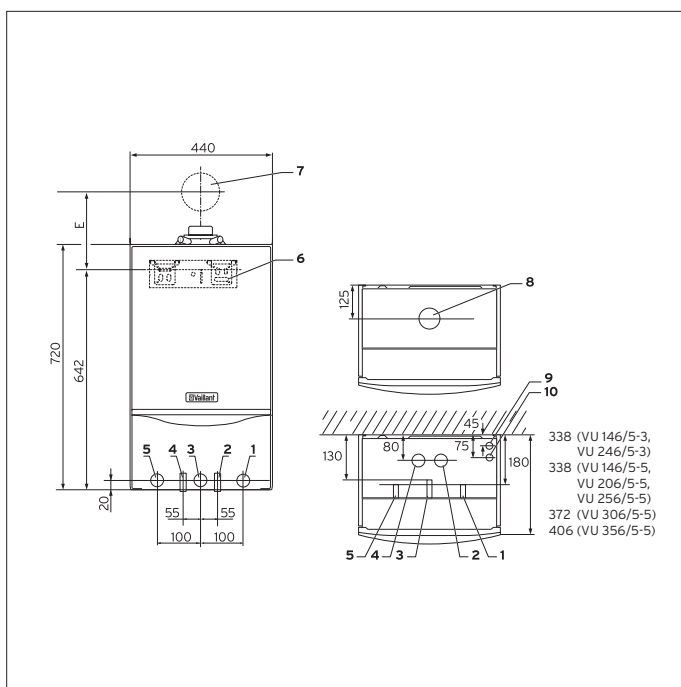
Na rozdíl od kombinovaných kotlů VUW ecoTEC pro jsou kotle ecoTEC plus vybaveny NTC čidlem na výtoku teplé vody pro její přesnou regulaci teploty s možností nastavení "předehřevu" deskového výměníku TV, tak aby byla dodávka teplé vody do odběrného místa téměř okamžitá.

|           |   |   |
|-----------|---|---|
| Modul:    | <b>Závěsné kotle</b>                                      | <br>Katalogový list č. <b>05-Z2</b> |
| Sekce:    | Kondenzační kotle   |   |
| Verze: 01 | VU a VUW xx6/5-3 ecoTEC pro, VU a VUW xx6/5-5 ecoTEC plus |   |

#### Připojovací rozměry:

VU 146/5-3, VU 246/5-3 ecoTEC pro

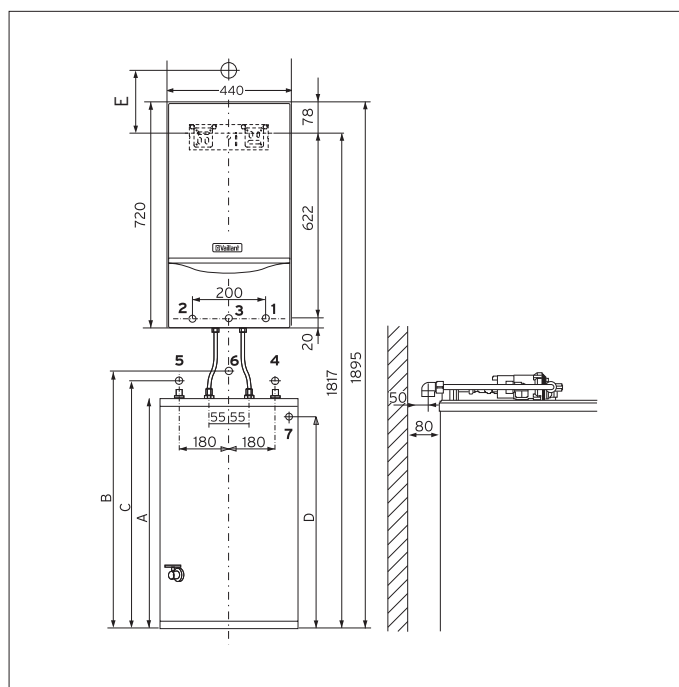
VU 146/5-5, VU 206/5-5, VU 256/5-5, VU 306/5-5, VU 356/5-5 ecoTEC plus



#### Připojovací rozměry + zásobníkový ohřívač uniSTOR VIH R

VU 146/5-3, VU 246/5-3 ecoTEC pro

VU 146/5-5, VU 206/5-5, VU 256/5-5, VU 306/5-5, VU 356/5-5 ecoTEC plus



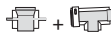




#### Legenda:

- 1 Vstup topné vody (zpátečka) R  $\frac{3}{4}$
- 2 Vstup topné vody ze zásobníku R  $\frac{1}{2}$
- 3 Připojení plynu 15mm svěrné šroubení R  $\frac{3}{4}$
- 4 Výstup topné vody do zásobníku R  $\frac{1}{2}$
- 5 Výstup topné vody R  $\frac{3}{4}$
- 6 Závěsná lišta
- 7 Průchod odkouření stěnou
- 8 Odvod spalin
- 9 Odvod kondenzátu
- 10 Výstup z pojistného ventilu

#### Legenda:


- 1 Vstup topné vody (zpátečka) R  $\frac{3}{4}$
- 2 Výstup topné vody R  $\frac{3}{4}$
- 3 Připojení plynu 15mm svěrné šroubení R  $\frac{3}{4}$
- 4 Přívod studené vody R  $\frac{3}{4}$
- 5 Výstup teplé vody R  $\frac{3}{4}$
- 6 Cirkulace R  $\frac{3}{4}$
- 7 Výstup z pojistného ventilu

| Rozměr E podle typu použitého odkouření  | ( mm ) |
|--|--------|
| 60/100    | 223    |
| 80/125  +  | 241    |
| 80/125  +  | 258    |

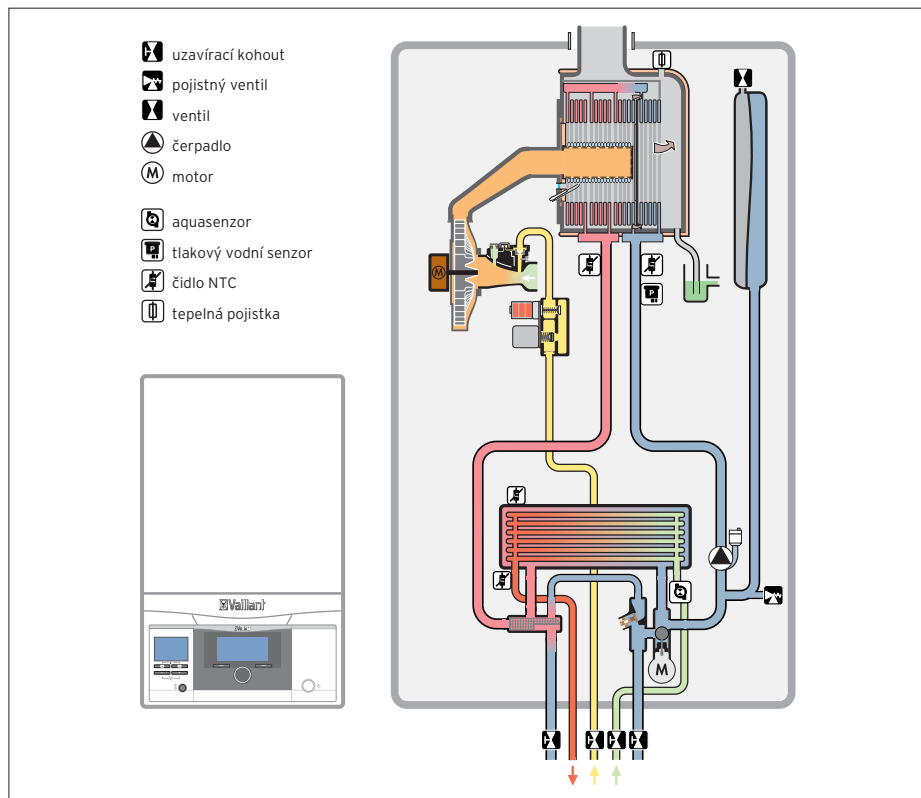
VU 376/3-5 má připojovací adaptér odkouření 80/125 mm

| Zásobník  | A    | B    | C    | D             |
|-----------|------|------|------|---------------|
| VIH R 120 | 753  | 801  | 791  | 690           |
| VIH R 150 | 966  | 1014 | 1004 | 905           |
| VIH R 200 | 1236 | 1284 | 1274 | <sup>1)</sup> |

<sup>1)</sup> nelze umístit pod kotel

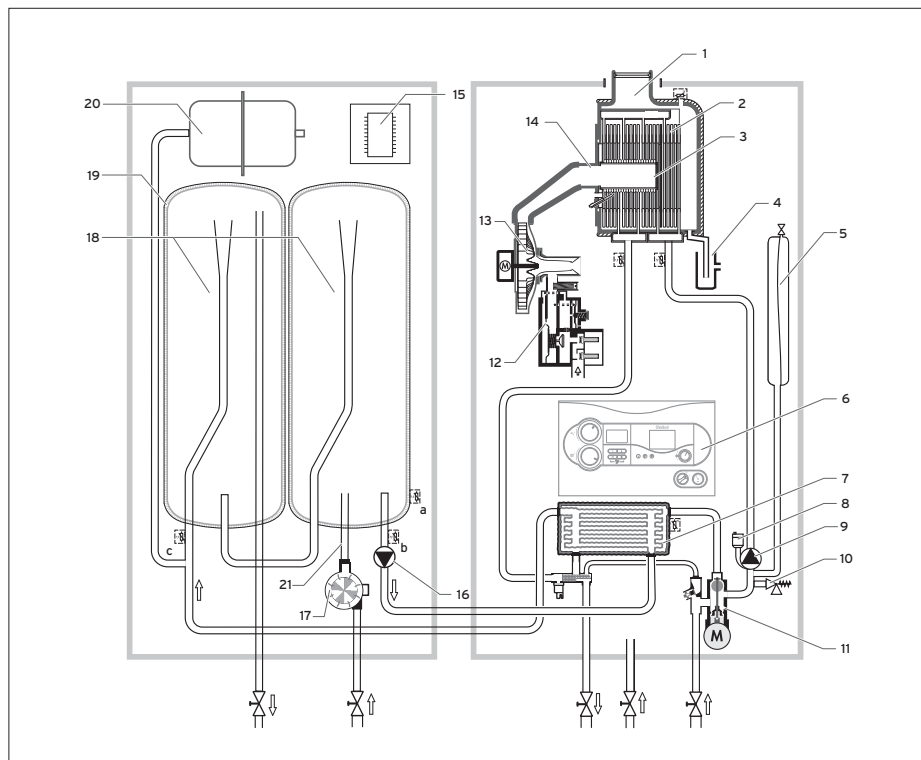
|           |   |   |
|-----------|---|---|
| Modul:    | <b>Závěsné kotle</b>                                      | <br>Katalogový list č. <b>05-Z2</b> |
| Sekce:    | <b>Kondenzační kotle</b>                                  |   |
| Verze: 01 | VU a VUW xx6/5-3 ecoTEC pro, VU a VUW xx6/5-5 ecoTEC plus |   |

Funkční schéma kotle VUW ecoTEC plus (ohřev teplé vody)



Funkční schéma

246/5-5 nebo 306/5-5 ecoTEC plus se zásobníkem acoSTOR VIH CL 20 S




**Legenda**

- 1 Odvod spalin
- 2 Výměník tepla
- 3 Hořák
- 4 Sifón kondenzátu
- 5 Expanzní nádoba (topení)
- 6 Obslužný panel
- 7 Sekundární tepelný výměník
- 8 Rychlo-odvzdušňovač
- 9 Čerpadlo
- 10 Pojistný ventil
- 11 3cestný přepínací ventil
- 12 Plynová armatura
- 13 Ventilátor
- 14 Termo-kompaktní modul
- 15 Elektronika vrstveného zásobníku
- 16 Akumulační čerpadlo
- 17 Aqua senzor
- 18 Nádrž zásobníku z nerezové oceli
- 19 Izolace zásobníku
- 20 Expanzní nádoba (TV)
- 21 volit. příslušenství k připojení oběhového čerpadla

**NTC snímače zásobníku**

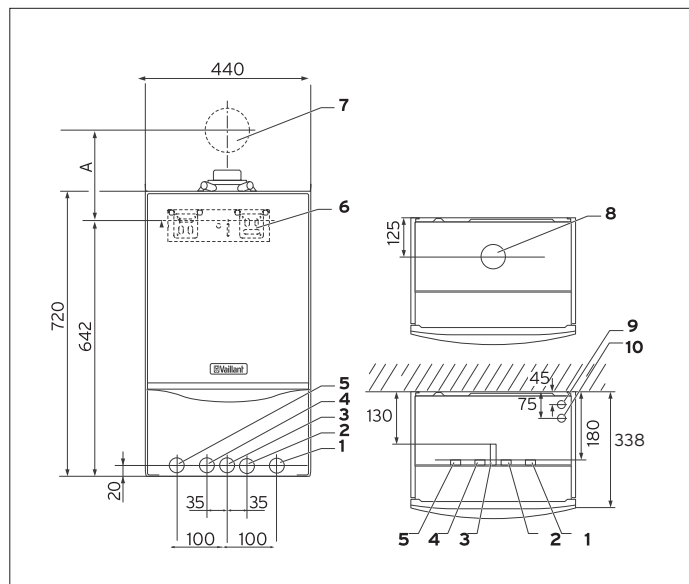
- a Snímač zásobníku
- b Vstupní snímač
- c Snímač ohřevu zásobníku

|           |   |   |
|-----------|---|---|
| Modul:    | <b>Závěsné kotle</b>                                      | <br>Katalogový list č. <b>05-Z2</b> |
| Sekce:    | Kondenzační kotle   |   |
| Verze: 01 | VU a VUW xx6/5-3 ecoTEC pro, VU a VUW xx6/5-5 ecoTEC plus |   |

#### Připojovací rozměry:


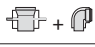
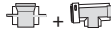
VUW 236/5-3 a VUW 286/5-3 ecoTEC pro

VUW 246/5-5, VUW 306/5-5 ecoTEC plus



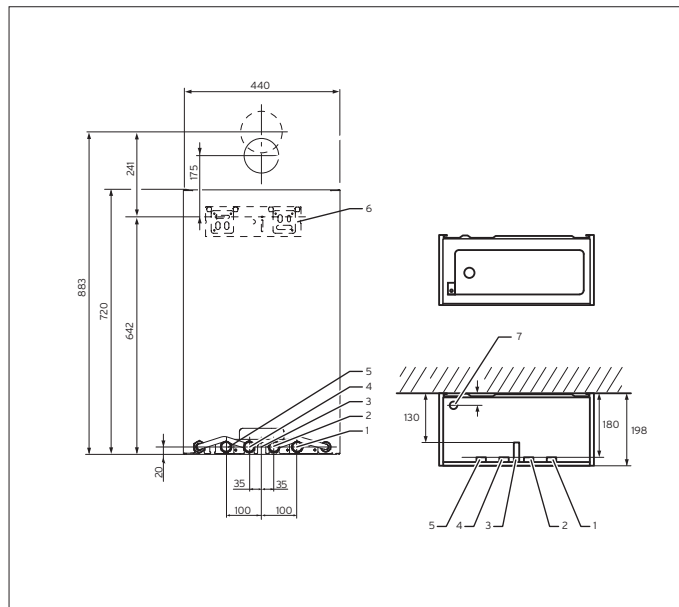
#### Legenda:

- 1 Vstup topné vody (zpátečka) R ¾
- 2 Přívod studené vody R ½
- 3 Připojení plynu 15 mm svěrné šroubení / R ¾
- 4 Výstup teplé vody R ½
- 5 Výstup topné vody R ¾
- 6 Závěsná lišta
- 7 Průchod odkouření stěnou
- 8 Odvod spalin
- 9 Odvod kondenzátu
- 10 Výstup z pojistného ventilu

| Rozměr A podle typu použitého odkouření |   | ( mm ) |
|---|---|--------|
| 60/100                                  |  | 223    |
| 80/125                                  |  | 241    |
| 80/125                                  |  | 258    |

VU 376/3-5 má připojovací adaptér odkouření 80/125 mm

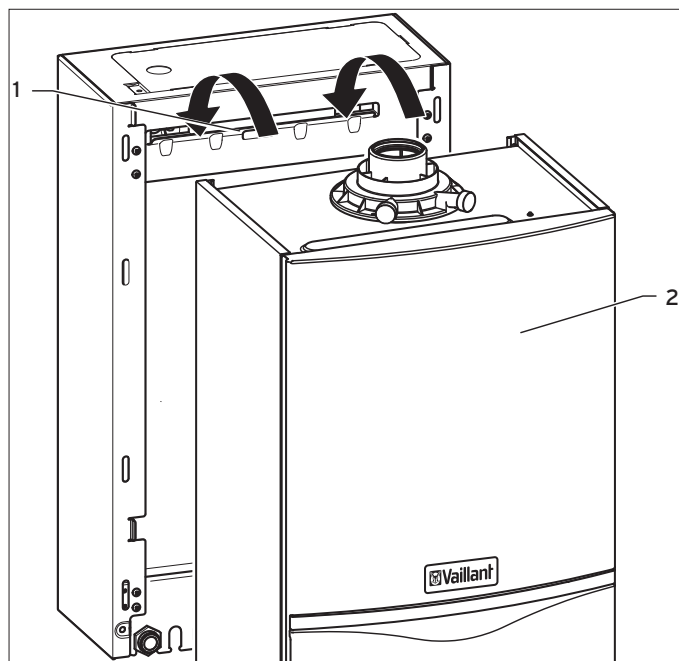
#### Připojovací rozměry actoSTOR VIH CL 20 S




#### Legenda

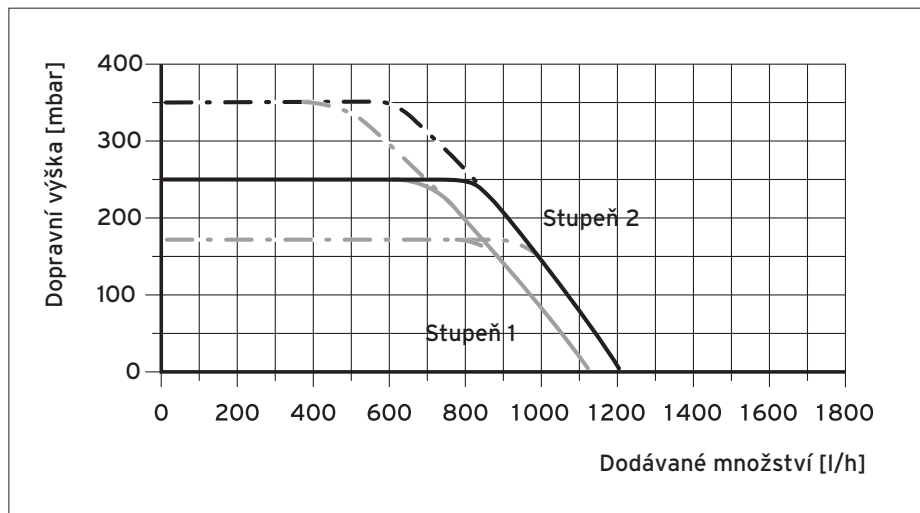
- 1 Zpětné vedení topení R ¾
- 2 Připojení studené vody R ½
- 3 Prostup pro plynovou přípojku
- 4 Připojení teplé vody R ½
- 5 Přívodní vedení topení R ¾
- 6 Držák zařízení
- 7 Výstup z pojistného ventilu

#### Montáž kotle VUW 246/5-5, VUW 306/5-5 ecoTEC plus na zásobník actoSTOR VIH CL 20 S

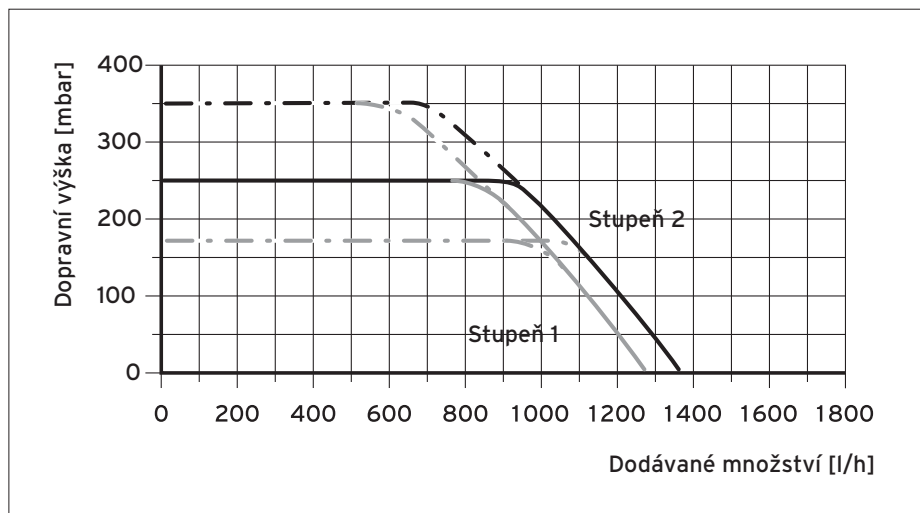


|           |   |   |
|-----------|---|---|
| Modul:    | <b>Závěsné kotle</b>                                      | <br>Katalogový list č. <b>05-Z2</b> |
| Sekce:    | Kondenzační kotle   |   |
| Verze: 01 | VU a VUW xx6/5-3 ecoTEC pro, VU a VUW xx6/5-5 ecoTEC plus |   |

Charakteristika čerpadla VU 146/5-3 a VUW 236/5-3 ecoTEC pro




Charakteristika čerpadla VU 246/5-3 a VUW 286/5-3 ecoTEC pro



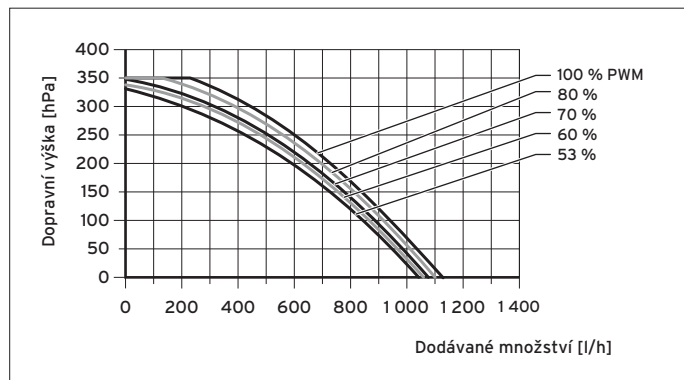
**Nastavení přepouštěcího ventilu ecoTEC pro:**

Tlak lze nastavit v rozsahu od 0,017 MPa (170 mbar) do 0,035 MPa (350 mbar).

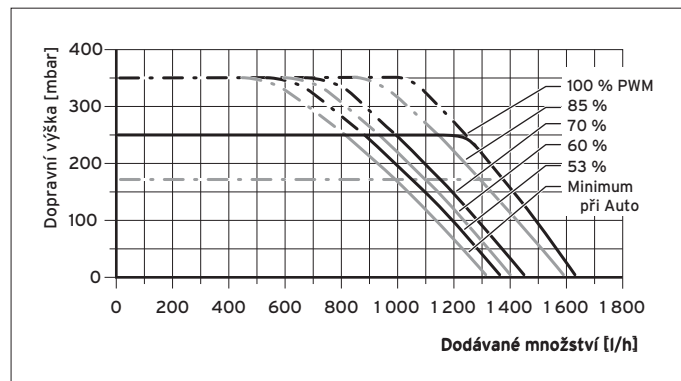
Přednastavená hodnota je cca 0,025 MPa (250 mbar) (střední poloha).

|           |   |   |
|-----------|---|---|
| Modul:    | <b>Závěsné kotle</b>                                      | <br>Katalogový list č. <b>05-Z2</b> |
| Sekce:    | Kondenzační kotle   |   |
| Verze: 01 | VU a VUW xx6/5-3 ecoTEC pro, VU a VUW xx6/5-5 ecoTEC plus |   |

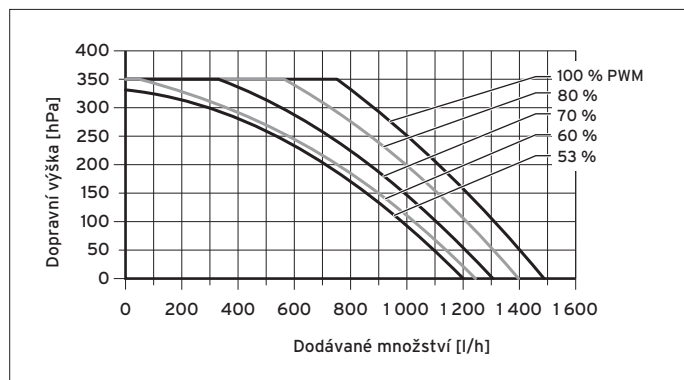
Charakteristika čerpadla VU 146/5-5, VU 206/5-5 a VUW 246/5-5 ecoTEC plus



Charakteristika čerpadla VU 356/5-5 ecoTEC plus



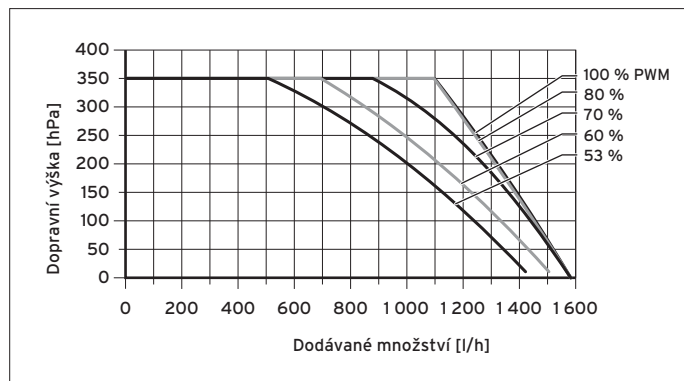
Charakteristika čerpadla VU 256/5-5 a VUW 306/5-5 ecoTEC plus




**Nastavení přepouštěcího ventilu ecoTEC plus:**

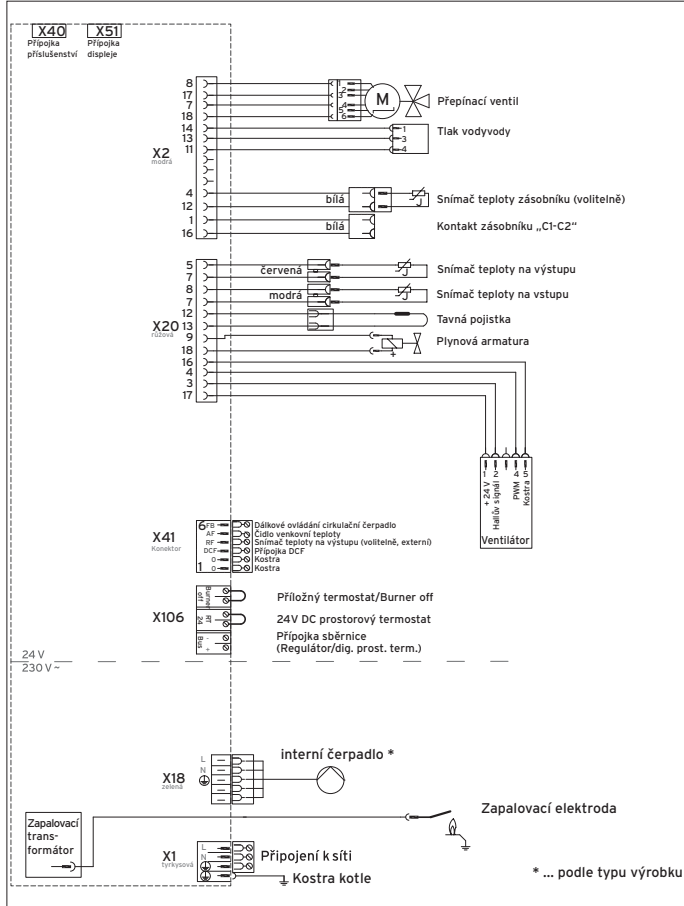
Tlak lze nastavit v rozsahu od 0,017 MPa (170 mbar) do 0,035 MPa (350 mbar). Přednastavená hodnota je cca 0,025 MPa (250 mbar) (střední poloha).

Charakteristika čerpadla VU 306/5-5 ecoTEC plus

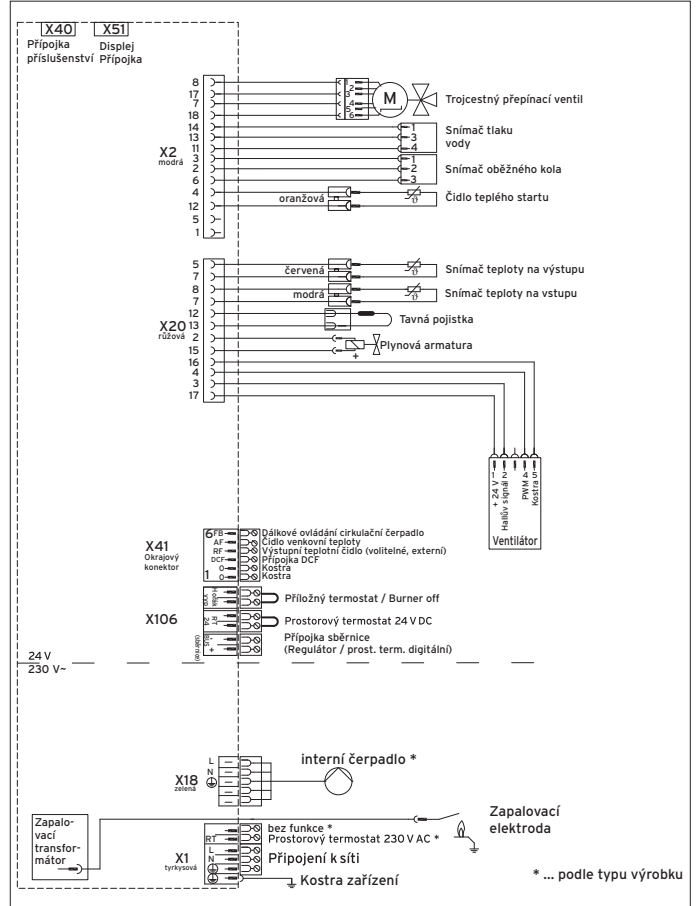


|           |  |   |
|-----------|--|---|
| Modul:    | <b>Závěsné kotle</b>   | <br>Katalogový list č. <b>05-Z2</b> |
| Sekce:    | <b>Kondenzační kotle</b>   |   |
| Verze: 01 | <b>VU a VUW xx6/5-3 ecoTEC pro, VU a VUW xx6/5-5 ecoTEC plus</b> |   |


Elektrické schéma zapojení VU XXX/5-3 ecoTEC pro



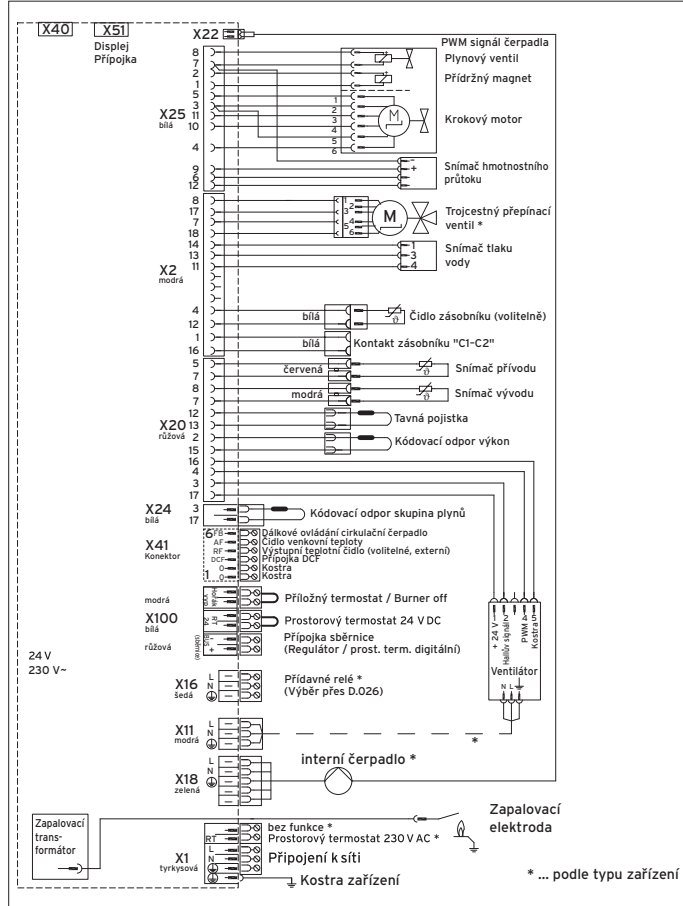
Elektrické schéma zapojení VUW XXX/5-3 ecoTEC pro



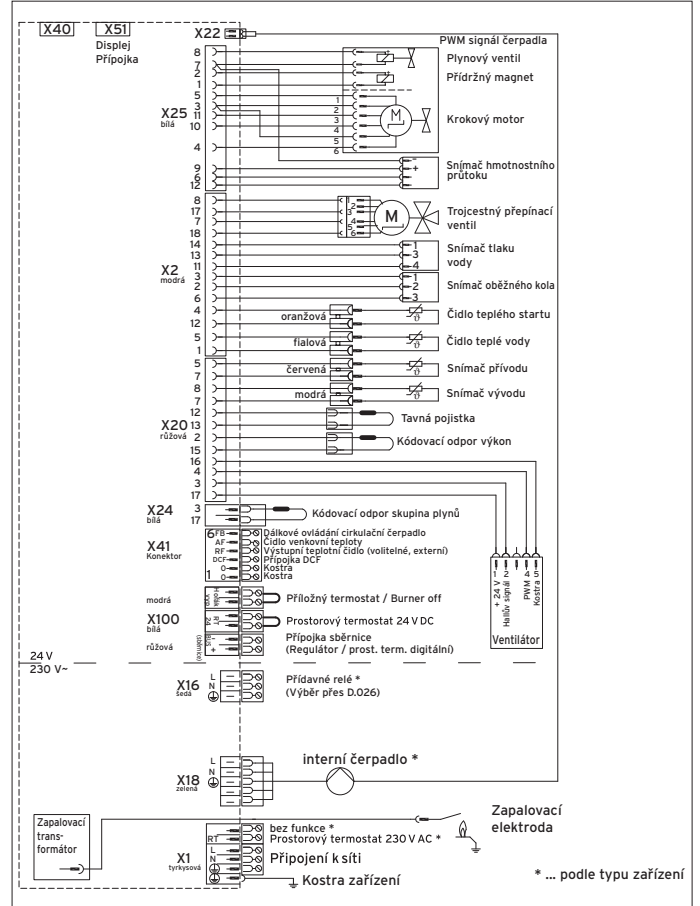



|           |   |   |
|-----------|---|---|
| Modul:    | <b>Závěsné kotle</b>                                      | <br>Katalogový list č. <b>05-Z2</b> |
| Sekce:    | Kondenzační kotle   |   |
| Verze: 01 | VU a VUW xx6/5-3 ecoTEC pro, VU a VUW xx6/5-5 ecoTEC plus |   |

Elektrické schéma zapojení VU XXX/5-5 ecoTEC plus



Elektrické schéma zapojení VUW XXX/5-5 ecoTEC plus



|           |  |   |
|-----------|--|---|
| Modul:    | <b>Závěsné kotle</b>   | <br>Katalogový list č. <b>05-Z2</b> |
| Sekce:    | <b>Kondenzační kotle</b>   |   |
| Verze: 01 | <b>VU a VUW xx6/5-3 ecoTEC pro, VU a VUW xx6/5-5 ecoTEC plus</b> |   |

## Základní přehled délek odkouření pro kondenzační kotle VU/VUW ecoTEC pro/plus

### Koaxiální systém Ø 60/100 mm


| Typ odkouření  |                       | VU 146/5-5         | VU 146/5-3<br>VUW 236/5-3<br>VU 206/5-5<br>VUW 246/5-5 | VU 246/5-3<br>VUW 286/5-3<br>VU 256/5-5<br>VUW 306/5-5 | VU 306/5-5<br>VUW 346/5-5 | VU 356/5-5         |
|--|-----------------------|--------------------|--|--|---------------------------|--------------------|
| Svislé odkouření   | Max. povolená délka L | 12,0               | 12,0   | 12,0   | 8,0                       | 8,0                |
| Vodorovné odkouření  | Max. povolená délka L | 8,0 + 1 koleno 87° | 8,0 + 1 koleno 87°                                     | 8,0 + 1 koleno 87°                                     | 5,5 + 1 koleno 87°        | 6,0 + 1 koleno 87° |
| Každé 87° koleno snižuje max. délku o 1,0 m<br>Každé 45° koleno snižuje max. délku o 0,5 m |                       |                    |  |  |                           |                    |

### Koaxiální systém Ø 80/125 mm

| Typ odkouření  |                       | VU 146/5-5             | VU 146/5-3<br>VUW 236/5-3<br>VU 206/5-5<br>VUW 246/5-5 | VU 246/5-3<br>VUW 286/5-3<br>VU 256/5-5<br>VUW 306/5-5 | VU 306/5-5<br>VUW 346/5-5 | VU 356/5-5             | VU 466/4-5             | VU 656/4-5             |
|--|-----------------------|------------------------|--|--|---------------------------|------------------------|------------------------|------------------------|
| Svislé odkouření   | Max. povolená délka L | 11,0<br>+ 3 kolena 87° | 23,0<br>+ 3 kolena 87°                                 | 28,0<br>+ 3 kolena 87°                                 | 23,0<br>+ 3 kolena 87°    | 23,0<br>+ 3 kolena 87° | 13,5<br>+ 3 kolena 87° | 13,5<br>+ 3 kolena 87° |
| Vodorovné odkouření  | Max. povolená délka L | 11,0<br>+ 3 kolena 87° | 23,0<br>+ 3 kolena 87°                                 | 28,0<br>+ 3 kolena 87°                                 | 23,0<br>+ 3 kolena 87°    | 23,0<br>+ 3 kolena 87° | 11,0<br>+ 3 kolena 87° | 10,0<br>+ 3 kolena 87° |
| Každé 87° koleno snižuje max. délku o 2,5 m<br>Každé 45° koleno snižuje max. délku o 1,0 m |                       |                        |  |  |                           |                        |                        |                        |


### Oddělený systém Ø 80/80 mm

| Výkon  |  | VU 146/5-5            | VU 146/5-3<br>VUW 236/5-3<br>VU 206/5-5<br>VUW 246/5-5 | VU 246/5-3<br>VUW 286/5-3<br>VU 256/5-5<br>VUW 306/5-5 | VU 306/5-5<br>VUW 346/5-5 | VU 356/5-5             | VU 466/4-5             | VU 656/4-5            |
|--|--|-----------------------|--|--|---------------------------|------------------------|------------------------|-----------------------|
| Max. povolená délka odvodního potrubí spalin při sání vzduchu z místnosti                    |  | 33,0 + 3 kolena 87°   | 33,0<br>+ 3 kolena 87°                                 | 33,0<br>+ 3 kolena 87°                                 | 33,0<br>+ 3 kolena 87°    | 33,0<br>+ 3 kolena 87° | 33,0<br>+ 3 kolena 87° | 21,0                  |
| Max. povolená délka přívodního potrubí   |  | 8,0<br>+ 1 koleno 87° | 8,0<br>+ 1 koleno 87°                                  | 8,0<br>+ 1 koleno 87°                                  | 8,0<br>+ 1 koleno 87°     | 8,0<br>+ 1 koleno 87°  | 8,0<br>+ 1 koleno 87°  | 8,0<br>+ 1 koleno 87° |
| Každé 90° koleno snižuje max. délku o 2,5 m.<br>Každé 45° koleno snižuje max. délku o 1,0 m. |  |                       |  |  |                           |                        |                        |                       |

|           |   |   |
|-----------|---|---|
| Modul:    | <b>Závěsné kotle</b>                                      | <br>Katalogový list č. <b>05-Z2</b> |
| Sekce:    | Kondenzační kotle   |   |
| Verze: 01 | VU a VUW xx6/5-3 ecoTEC pro, VU a VUW xx6/5-5 ecoTEC plus |   |


## Technické údaje - ecoTEC pro

| Označení   | Jednotka          | ecoTEC pro         |                    |                    |                    |
|--|-------------------|--------------------|--------------------|--------------------|--------------------|
|  |                   | VU 146/5-3         | VU 246/5-3         | VUW 236/5-3        | VUW 286/5-3        |
| Rozsah jmenovitého tepelného výkonu P při 50/30 °C                           | kW                | 5,7 - 14,9         | 6,9 - 25,5         | 5,7 - 19,7         | 6,9 - 25,5         |
| Rozsah jmenovitého tepelného výkonu P při 80/60 °C                           | kW                | 5,2 - 14,0         | 6,2 - 24,0         | 5,2 - 18,5         | 6,2 - 24,0         |
| Největší tepelný výkon při ohřevu teplé vody                                 | kW                | 16,0               | 28,0               | 23,0               | 28,0               |
| Největší tepelný příkon při ohřevu teplé vody                                | kW                | 16,3               | 28,6               | 23,5               | 28,6               |
| Největší tepelný příkon při topení   | kW                | 14,3               | 24,5               | 18,9               | 24,5               |
| Nejmenší tepelný příkon  | kW                | 5,5                | 6,6                | 5,5                | 6,6                |
| Maximální výstupní teplota   | °C                | 85                 | 85                 | 85                 | 85                 |
| Rozsah nastavení max. výst. teplota (výrobní nastavení: 75 °C)               | °C                | 30 - 80            | 30 - 80            | 30 - 80            | 30 - 80            |
| Přípustný přetlak topné vody   | bar               | 3                  | 3                  | 3                  | 3                  |
| Množství cirkulující vody (vztaženo na $\Delta T = 20$ K)                    | l/h               | 602                | 1 032              | 796                | 1 032              |
| Množství kondenzátu cca (hodnota pH 3,5-4,0) v topném režimu 50/30 °C        | l/h               | 1,4                | 2,5                | 1,9                | 2,5                |
| Zbytková dopravní výška, čerpadlo (při jmenovitém množství cirkulující vody) | MPa (bar)         | 0,025 (0,25)       | 0,025 (0,25)       | 0,025 (0,25)       | 0,025 (0,25)       |
| Nejmenší množství TV   | l/min             |                    |                    | 2,0                | 2,0                |
| Množství TV (při $\Delta T = 30$ K)  | l/min             |                    |                    | 11,0               | 13,4               |
| Přípustný přetlak studené vody   | bar               |                    |                    | 10                 | 10                 |
| Min. připojovací tlak studené vody   | MPa (bar)         |                    |                    | 0,035 (0,35)       | 0,035 (0,35)       |
| Rozsah teploty teplé vody  | °C                |                    |                    | 35 - 65            | 35 - 65            |
| Kategorie zařízení   |                   | II <sub>2H3P</sub> | II <sub>2H3P</sub> | II <sub>2H3P</sub> | II <sub>2H3P</sub> |
| Přípojka přívodu vzduchu /odvodu spalin                                      | mm                | 60/100             | 60/100             | 60/100             | 60/100             |
| Připojovací tlak - Zemní plyn G20  | kPa (mbar)        | 2,0 (20)           | 2,0 (20)           | 2,0 (20)           | 2,0 (20)           |
| Připojovací tlak - Propan G31  | kPa (mbar)        | 3,0 (30)           | 3,0 (30)           | 3,0 (30)           | 3,0 (30)           |
| Spotřeba při 15 °C a 1 013 mbar (příp. vztaženo na ohřev TV), G20            | m <sup>3</sup> /h | 1,7                | 3,0                | 2,5                | 3,0                |
| Spotřeba při 15 °C a 1 013 mbar (příp. vztaženo na ohřev TV), G31            | kg/h              | 1,3                | 2,2                | 1,8                | 2,2                |
| Hmotnostní průtok spalin min. (G20)  | g/s               | 2,47               | 2,96               | 2,47               | 2,96               |
| Hmotnostní průtok spalin min. (G31)  | g/s               | 3,49               | 3,94               | 3,49               | 3,94               |
| Hmotnostní průtok spalin max.  | g/s               | 7,4                | 13,0               | 10,6               | 13,0               |
| Teplota spalin min.  | °C                | 40                 | 40                 | 40                 | 40                 |
| Teplota spalin max.  | °C                | 70                 | 74                 | 70                 | 74                 |
| Účinnost 30 %  | %                 | 108                | 108                | 108                | 108                |
| Třída NOx  |                   | 5                  | 5                  | 5                  | 5                  |
| Elektrické připojení   | V/Hz              | 230/50             | 230/50             | 230/50             | 230/50             |
| Elektrický příkon min.   | W                 | 35                 | 35                 | 35                 | 35                 |
| Elektrický příkon max.   | W                 | 70                 | 80                 | 70                 | 80                 |
| Elektrický příkon pohotovostní režim   | W                 | < 2                | < 2                | < 2                | < 2                |
| Stupeň krytí   |                   | IP X4 D            | IP X4 D            | IP X4 D            | IP X4 D            |
| Rozeř kotle, (š x v x h)   | mm                | 440 x 720 x 338    | 440 x 720 x 338    | 440 x 720 x 338    | 440 x 720 x 338    |
| Hmotnost cca   | kg                | 32                 | 32                 | 33,4               | 34,7               |

|           |  |   |
|-----------|--|---|
| Modul:    | <b>Závěsné kotle</b>   | <br>Katalogový list č. <b>05-Z2</b> |
| Sekce:    | <b>Kondenzační kotle</b>   |   |
| Verze: 01 | <b>VU a VUW xx6/5-3 ecoTEC pro, VU a VUW xx6/5-5 ecoTEC plus</b> |   |

## Technické údaje - ecoTEC plus

| Označení   | Jednotka          | ecoTEC plus        |                    |                    |                    |                    |                    |                    |
|--|-------------------|--------------------|--------------------|--------------------|--------------------|--------------------|--------------------|--------------------|
|  |                   | VU 146/5-5         | VU 206/5-5         | VU 256/5-5         | VU 306/5-5         | VU 356/5-5         | VUW 246/5-5        | VUW 306/5-5        |
| Rozsah jmenovitého tepelného výkonu P při 50/30 °C                           | kW                | 3,3 - 14,9         | 4,2 - 21,2         | 5,7 - 26,5         | 6,4 - 31,8         | 7,1 - 37,1         | 4,2 - 21,2         | 5,7 - 26,5         |
| Rozsah jmenovitého tepelného výkonu P při 80/60 °C                           | kW                | 3,0 - 14,0         | 3,8 - 20,0         | 5,2 - 25,0         | 5,8 - 30,0         | 6,4 - 35,0         | 3,8 - 20,0         | 5,2 - 25,0         |
| Největší tepelný výkon při ohřevu TV   | kW                | 16,0               | 24,0               | 30,0               | 34,0               | 38,0               | 24,0               | 30,0               |
| Největší tepelný příkon při ohřevu TV  | kW                | 16,3               | 24,5               | 30,6               | 34,7               | 38,8               | 24,5               | 30,6               |
| Největší tepelný příkon při topení   | kW                | 14,3               | 20,4               | 25,5               | 30,6               | 35,7               | 20,4               | 25,5               |
| Nejmenší tepelný příkon  | kW                | 3,2                | 4,0                | 5,5                | 6,2                | 6,8                | 4,0                | 5,5                |
| Maximální výstupní teplota   | °C                | 85                 | 85                 | 85                 | 85                 | 85                 | 85                 | 85                 |
| Rozsah nastavení max. výstupní teplota (výrobní nastavení: 75 °C)            | °C                | 30 - 80            | 30 - 80            | 30 - 80            | 30 - 80            | 30 - 80            | 30 - 80            | 30 - 80            |
| Přípustný přetlak topné vody   | bar               | 3                  | 3                  | 3                  | 3                  | 3                  | 3                  | 3                  |
| Množství cirkulující vody (vztaženo na $\Delta T = 20$ K)                    | l/h               | 602                | 860                | 1 075              | 1 290              | 1 505              | 860                | 1 075              |
| Množství kondenzátu cca (hodnota pH 3,5-4,0) v topném režimu 50/30 °C        | l/h               | 1,4                | 2,0                | 2,6                | 3,1                | 3,6                | 2,0                | 2,6                |
| Zbytková dopravní výška, čerpadlo (při jmenovitém množství cirkulující vody) | MPa (bar)         | 0,025 (0,25)       | 0,025 (0,25)       | 0,025 (0,25)       | 0,025 (0,25)       | 0,025 (0,25)       | 0,025 (0,25)       | 0,025 (0,25)       |
| Nejmenší množství TV   | l/min             |                    |                    |                    |                    |                    | 2,0                | 2,0                |
| Množství TV (při $\Delta T = 30$ K)  | l/min             |                    |                    |                    |                    |                    | 11,5               | 14,4               |
| Přípustný přetlak studené vody   | bar               |                    |                    |                    |                    |                    | 10                 | 10                 |
| Min. přípojovací tlak studené vody   | MPa (bar)         |                    |                    |                    |                    |                    | 0,035 (0,35)       | 0,035 (0,35)       |
| Rozsah teploty teplé vody  | °C                |                    |                    |                    |                    |                    | 35 - 65            | 35 - 65            |
| Kategorie zařízení   |                   | II <sub>2H3P</sub> | II <sub>2H3P</sub> | II <sub>2H3P</sub> | II <sub>2H3P</sub> | II <sub>2H3P</sub> | II <sub>2H3P</sub> | II <sub>2H3P</sub> |
| Přípojka přívodu vzduchu / odvodu spalin                                     | mm                | 60/100             | 60/100             | 60/100             | 60/100             | 60/100             | 60/100             | 60/100             |
| Přípojovací tlak - Zemní plyn G20  | kPa               | 2,0                | 2,0                | 2,0                | 2,0                | 2,0                | 2,0                | 2,0                |
| Přípojovací tlak - Propan G31  | kPa               | 3,0                | 3,0                | 3,0                | 3,0                | 3,0                | 3,0                | 3,0                |
| Spotřeba při 15 °C a 1 013 mbar (příp. vztaženo na ohřev teplé vody), G20    | m <sup>3</sup> /h | 1,7                | 2,6                | 3,2                | 3,7                | 4,1                | 2,6                | 3,2                |
| Spotřeba při 15 °C a 1 013 mbar (příp. vztaženo na ohřev teplé vody), G31    | /h                | 1,3                | 1,9                | 2,4                | 2,7                | 3,0                | 1,9                | 2,4                |
| Hmotnostní průtok spalin min. (G20)  | g/s               | 1,44               | 1,80               | 2,47               | 2,78               | 3,05               | 1,80               | 2,47               |
| Hmotnostní průtok spalin min. (G31)  | g/s               | 2,40               | 2,40               | 2,90               | 4,08               | 4,08               | 2,40               | 2,90               |
| Hmotnostní průtok spalin max.  | g/s               | 7,4                | 11,1               | 13,9               | 15,7               | 17,6               | 11,1               | 13,9               |
| Teplota spalin min.  | °C                | 40                 | 40                 | 40                 | 40                 | 40                 | 40                 | 40                 |
| Teplota spalin max.  | °C                | 70                 | 70                 | 74                 | 79                 | 80                 | 70                 | 80                 |
| Účinnost 30 %  | %                 | 108                | 108                | 108                | 108                | 108                | 108                | 108                |
| Třída NOx  |                   | 5                  | 5                  | 5                  | 5                  | 5                  | 5                  | 5                  |
| Elektrické připojení   | V/ Hz             | 230 / 50           | 230 / 50           | 230 / 50           | 230 / 50           | 230 / 50           | 230 / 50           | 230 / 50           |
| Elektrický příkon min.   | W                 | 35                 | 35                 | 35                 | 35                 | 55                 | 35                 | 35                 |
| Elektrický příkon max.   | W                 | 70                 | 70                 | 80                 | 80                 | 115                | 70                 | 80                 |
| Elektrický příkon pohotovostní režim   | W                 | < 2                | < 2                | < 2                | < 2                | < 2                | < 2                | < 2                |
| Stupeň krytí   |                   | IP X4 D            | IP X4 D            | IP X4 D            | IP X4 D            | IP X4 D            | IP X4 D            | IP X4 D            |
| Rozeř kotle (š x v x h)  | mm                | 440 x 720 x 338    | 440 x 720 x 338    | 440 x 720 x 338    | 440 x 720 x 372    | 440 x 720 x 406    | 440 x 720 x 338    | 440 x 720 x 338    |
| Hmotnost cca   | kg                | 33                 | 33                 | 34,5               | 36,9               | 39,2               | 35                 | 36,3               |

|           |   |   |
|-----------|---|---|
| Modul:    | <b>Závěsné kotle</b>                                      | <br>Katalogový list č. <b>05-Z2</b> |
| Sekce:    | Kondenzační kotle   |   |
| Verze: 01 | VU a VUW xx6/5-3 ecoTEC pro, VU a VUW xx6/5-5 ecoTEC plus |   |

### Technické údaje - actoSTOR VIH CL 20 S

| actoSTOR                            | jednotka   | VIH CL 20 S |
|-------------------------------------|------------|-------------|
| Objem zásobníku                     | l          | 20          |
| Max. přípoj. tlak pro studenou vodu | MPa        | 1           |
| Max. teplota teplé vody             | °C         | 70          |
| Max. teplota topné vody             | °C         | 85          |
| Vstup/výstup topné vody             | DN (závit) | 22 (R ¾)    |
| Vstup studené vody                  | DN (závit) | 15 (R ½)    |
| Výstup teplé vody                   | DN (závit) | 15 (R ½)    |
| Rozměry samotného zásobníku         |            |             |
| výška                               | mm         | 720         |
| šířka                               | mm         | 440         |
| hloubka                             | mm         | 198         |
| hmotnost (v prázdném stavu)         | kg         | 19          |

### Technické údaje - VUI 246/5-5, 306/5-5 ecoTEC plus (sestava VUW ecoTEC plus + actoSTOR VIH CL 20 S

| VUI ecoTEC plus + actoSTOR   | jednotka | VUW 246/5-5 + VIH CL 20 S | VUW 306/5-5 + VIH CL 20 S |
|--|----------|---------------------------|---------------------------|
| Tepelný výkon pro ohřev zásobníku  | kW       | 24                        | 30                        |
| Rozsah nastavení teploty topné vody  | °C       | 30-58                     | 30-58                     |
| Průtočné množství teplé vody (při $\Delta T = 30$ K)                                       | l/min    | 14,7                      | 17,1                      |
| Tlaková ztráta zásobníku   | kPa      | 40                        | 40                        |
| Rozsah nastavení teploty teplé vody - zásobník   | °C       | 50-65                     | 50-65                     |
| Rozměry celkové sestavy (zásobník actoSTOR s kotlem ecoTEC plus) (výška x šířka x hloubka) | mm       | 720x440x536               | 720x440x536               |
| Celková hmotnost   | kg       | cca 56                    | cca 58                    |