

Ceník 2014

Platný od 10.3.2014



Teplo pro život

 **JUNKERS**
Skupina Bosch

Obsah

Plynové kondenzační kotle do 50 kW	3
Cenově zvýhodněné sestavy kondenzačních kotlů a nepřímo ohřivaných zásobníků	3
Příslušenství	4
Regulace	6
Nejčastější příklady zapojení kotle s vhodnou regulací (schématické znázornění)	7
Odkouření	8
<i>Vodorovné koaxiální odkouření pro kondenzační kotle Ø 80/125 mm</i>	8
<i>Svislé koaxiální odkouření pro kondenzační kotle Ø 80/125 mm</i>	9
<i>Koaxiální odkouření pro kondenzační kotle do 30 kW Ø 60/100 mm</i>	10
<i>Odkouření pro kondenzační kotle vedené šachtou - nezávislé na přívodu vzduchu z místnosti</i>	11
<i>Dělené odkouření pro kondenzační kotle Ø 2x 80 mm - nezávislé na přívodu vzduchu z místnosti</i>	12
Plynové kondenzační kotle nad 50 kW	13
Plynové závěsné kotle	14
Cenově zvýhodněné sestavy plynových závěsných kotlů a nepřímo ohřivaných zásobníků	15
Příslušenství	17
Regulace pro kondenzační kotle s Bosch Heatronic III a IV	18
Nejčastější příklady zapojení kotle s vhodnou regulací (schématické znázornění)	19
Odkouření	20
<i>Koaxiální odkouření Ø 60/100 mm pro kotle Ceraclass ...</i>	20
<i>Dělené odkouření Ø 2x80mm pro kotle Ceraclass ...</i>	21
<i>Koaxiální odkouření Ø 80/110 mm pro plynové přístroje Ceramini, Cerastar a Celsius</i>	22
Plynové průtokové ohřivače	23
Příslušenství	23
Přímo ohřivané plynové zásobníky	24
Nepřímo ohřivané zásobníky	24
Příslušenství	24
Tepelná čerpadla vzduch/voda - NOVINKA	25
Tepelná čerpadla vzduch/voda s jednotkou ACM Combi Modul	25
Tepelná čerpadla vzduch/voda s oddělenou instalací regulace a zásobníku	26
Příslušenství	26
Ploché solární kolektory - NOVINKA	27
Cenově zvýhodněné solární sety s FKC kolektory na šikmou střechu	27
Cenově zvýhodněné solární sety s FKC kolektory na plochou střechu	27
Příslušenství	28
Příslušenství (pro FKC i VK kolektory)	29
Solární zásobníky	29
Vakuové solární kolektory - NOVINKA	30
Cenově zvýhodněné solární sety s VK kolektory na šikmou střechu	30
Cenově zvýhodněné solární sety s VK kolektory na plochou střechu	30
Příslušenství	31
Přehled označení přístrojů	32

Plynové kondenzační kotle do 50 kW (kotle nad 50 kW jsou na str.13)

Typ	Objednací číslo	Rozsah výkonu (vytápění/příprava TV)	Expanzní nádoba	Integrovaný vrstvený zásobník TV	Průtoková příprava TV	Kondenzát	Povinné volitelné příslušenství	Rozměry (V x Š x H)	Hmotnost	Cena	
										kW	l
CerapurSmart**											
ZSB 14-3 C	7 700 011 276	3,7 - 14,2 / 13,0	8			1,2	Odkouření	850 x 400 x 370	41	36 490,00 Kč	44 152,90 Kč
ZSB 22-3 C	7 700 001 275	8,1 - 21,8 / 20,4	8			1,7	Odkouření	850 x 400 x 370	41	37 490,00 Kč	45 362,90 Kč
ZWB 28-3 C	7 700 001 274	8,1 - 21,8 / 27,4	8		●	1,7	Odkouření	850 x 400 x 370	44	39 490,00 Kč	47 782,90 Kč
CerapurComfort**											
ZSBR 16-3 A	7 700 001 507	3,7 - 15,9 / 14,7	12			1,2	Odkouření	850 x 440 x 350	50	48 490,00 Kč	58 672,90 Kč
ZSBR 28-3 A	7 700 001 503	7,1 - 27,7 / 26,2	12			2,2	Odkouření	850 x 440 x 350	50	49 490,00 Kč	59 882,90 Kč
ZWBR 30-3 A	7 700 001 557	7,1 - 30,9 / 30,0	12		●	2,2	Odkouření	850 x 440 x 350	54	57 490,00 Kč	69 562,90 Kč
ZBR 42-3 A ¹	7 700 001 498	10,2 - 40,8	---			3,5	Odkouření	850 x 440 x 350	40	60 490,00 Kč	73 192,90 Kč
CerapurAcu Smart*											
ZWSB 30-4 A	7 716 701 401	7,0 - 23,7 / 29,7	10	48 ²		1,7	Odkouření	890 x 600 x 482	78	51 490,00 Kč	62 302,90 Kč
CerapurAcu*											
ZWSB 22/28-3 A	7 716 701 216	8,0 - 21,7 / 28,0	10	42		1,7	Odkouření	890 x 600 x 482	65	62 490,00 Kč	75 612,90 Kč
CerapurModul***											
ZBS 22/75S-3 MA (Smart)	7 714 311 067	8,0 - 21,4/28,0	12	75		2,3	Odkouření	1742x440x465	66	59 490,00 Kč	71 982,90 Kč
ZBS 14/100S-3 MA	7 714 311 064	3,2 - 14,0/15,8	12	101		1,2	Odkouření	1515x600x660	108	69 490,00 Kč	84 082,90 Kč
ZBS 22/100S-3 MA	7 714 311 065	7,3 - 21,4/28	12	101		2,3	Odkouření	1515x600x660	108	71 490,00 Kč	86 502,90 Kč
ZBS 30/150S-3 MA	7 714 311 068	7,1 - 30,5/30,5	12	148		2,4	Odkouření	1770x600x660	128	74 490,00 Kč	90 132,90 Kč
ZBS 22/210S-3 MA (Solar)	7 714 311 066	7,3 - 21,4/28,0	12	204		2,3	Odkouření	1860x600x750	166	97 490,00 Kč	117 962,90 Kč

* Kotel CerapurAcu a Cerapur Acu Smart je připraven pro horizontální připojení, pro vertikální připojení je nutné použít příslušenství č. 1195 a č. 869

** V ceně je zahrnuta přípojovací lišta č. 869 (CerapurSmart zahrnuje i příslušenství č. 1215)

*** CerapurModul je nutno doplnit přípojovací příslušenstvím viz strana 5

¹ Kotel není vybaven oběhovým čerpadlem (nutno doplnit příslušenství č. 1146 nebo 1147), expanzní nádobou a trojcestným ventilem

² Kotel s klasickým zásobníkem s topnou spirálou

Cenově zvýhodněné sestavy kondenzačních kotlů a nepřímo ohříváných zásobníků

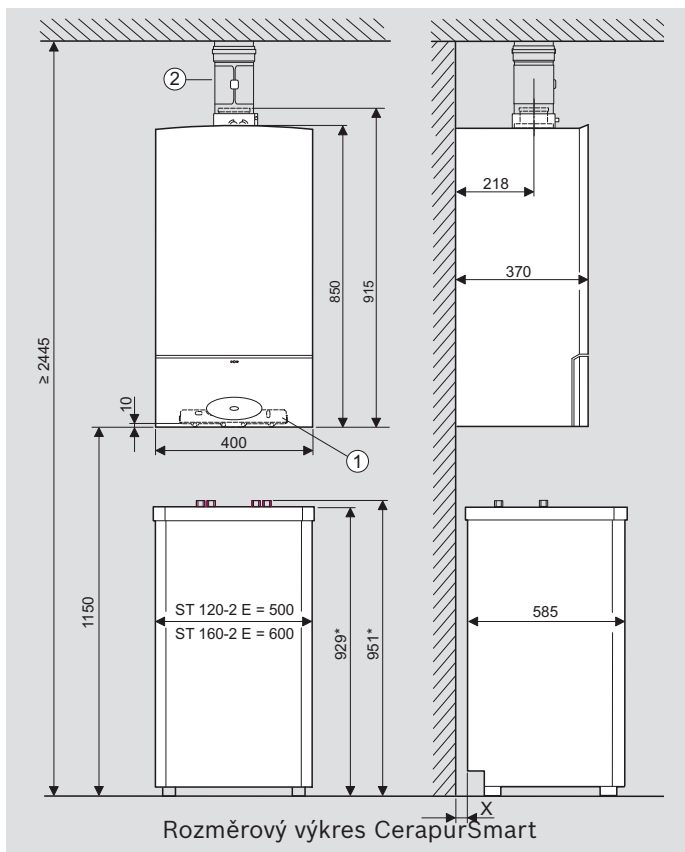
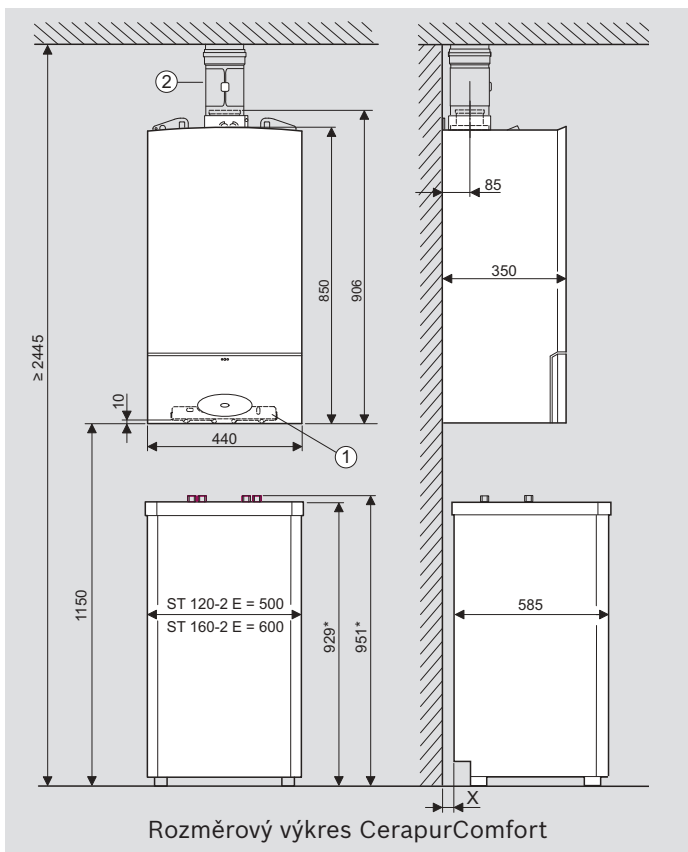
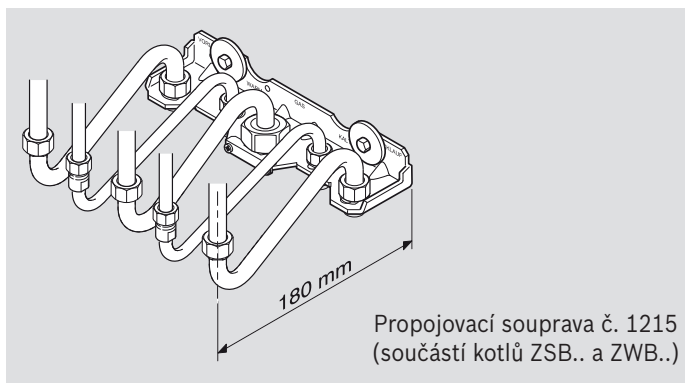
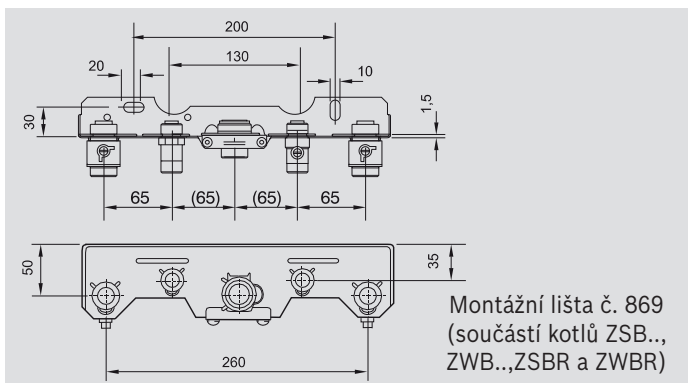
Typ	Objednací číslo	Výkon kotle pro vytápění	Rozsah výkonu (vytápění / příprava TV)	Parametry zásobníku						Povinné volitelné příslušenství*	Cena	
				ST 120-2			ST 160-2				bez DPH	s DPH 21 %
				Objem	Min. doba ohřevu na 60°C	Maximální trvalé množství TV 40°C	Objem	Min. doba ohřevu na 60°C	Maximální trvalé množství TV 40°C			
kW	l	l	min	l/hod	l	min	l/hod					
CerapurSmart												
ZSB 14-3 C + ST 120-2E	7 700 000 185	14,0	3,7-14,2 / 13,0	115	32	360				Odkouření	49 490,00 Kč	59 882,90 Kč
ZSB 14-3 C + ST 160-2E	7 700 000 186	14,0	3,7-14,2 / 13,0				149	42	360	Odkouření	52 490,00 Kč	63 512,90 Kč
ZSB 22-3 C + ST 120-2E	7 700 000 187	21,8	8,1-21,8 / 20,4	115	20	590				Odkouření	50 490,00 Kč	61 092,90 Kč
ZSB 22-3 C + ST 160-2E	7 700 000 188	21,8	8,1-21,8 / 20,4				149	26	590	Odkouření	53 490,00 Kč	64 722,90 Kč
CerapurComfort												
ZSBR 16-3 A + ST 120-2E	7 700 000 182	15,9	3,7-15,9 / 14,7	115	32	360				Odkouření	61 490,00 Kč	74 402,90 Kč
ZSBR 28-3 A + ST 120-2E	7 700 000 183	27,7	7,1-27,7 / 26,2	115	20	590				Odkouření	62 490,00 Kč	75 612,90 Kč
ZSBR 28-3 A + ST 160-2E	7 700 000 184	27,7	7,1-27,7 / 26,2				149	26	590	Odkouření	65 490,00 Kč	79 242,90 Kč

*Sestavy obsahují vždy kotel, přípojovací lištu a zásobník.

Příslušenství

Typ	Objednávací číslo	Popis	Cena	
			bez DPH	s DPH 21 %
Přípojovací příslušenství				
č. 869	7 719 002 091	Přípojovací lišta - zemní plyn s uzavíracími kohouty	1 030,00 Kč	1 246,30 Kč
č. 415	7 719 000 715	Přípojovací lišta - zemní plyn s vestavěným dopouštěním	2 140,00 Kč	2 589,40 Kč
č. 269	7 719 000 661	Přípojovací lišta - propan	1 140,00 Kč	1 379,40 Kč
Další příslušenství (mimo odkouření)				
č. 220	7 719 000 044	Souprava pro připojení užitkové vody - pod omítku (R 1/2")	670,00 Kč	810,70 Kč
č. 223/1	7 719 001 280	Souprava pro připojení plynu a topení - pod omítku (R 3/4" a R 3/4")	2 280,00 Kč	2 758,80 Kč
č. 224	7 719 000 048	Souprava pro připojení topení - nad omítku (R 3/4")	1 030,00 Kč	1 246,30 Kč
č. 240	7 719 000 085	Souprava pro připojení užitkové vody - nad omítku (R 1/2")	640,00 Kč	774,40 Kč
č. 252	7 719 000 097	Přechodový kus R 1/2" x 12 mm Ermeto	190,00 Kč	229,90 Kč
č. 304	7 709 000 227	Krytky vývodů (2x) na montážní liště pro kotle s motoricky přepínaným trojcestným ventilem při provozu bez zásobníku	70,00 Kč	84,70 Kč
č. 400	7 719 000 633	Souprava pro ZSC/ZSN/ZSB. - připojení užitkové vody pod omítku (R 1/2")	520,00 Kč	629,20 Kč
č. 414	7 719 000 705	Zpětná klapka k přípojovací liště (č. 269, 415, 869) pro připojení zásobníku	540,00 Kč	653,40 Kč
č. 424/1	7 719 001 278	Souprava pro připojení plynu a topení-pod omítku (R 1/2" a R 3/4")	2 070,00 Kč	2 504,70 Kč
č. 425/1	7 719 001 277	Souprava pro připojení plynu a topení-nad omítku (R 1/2" a R 3/4")	2 070,00 Kč	2 504,70 Kč
č. 430	7 719 000 759	Instalační přípojka pro TUV s poj. ventilem, sanita, tlak sítě nad 4 bar	4 020,00 Kč	4 864,20 Kč
č. 432	7 719 000 763	Záchytný sifón úkapů pojistného ventilu	230,00 Kč	278,30 Kč
č. 440/1	7 719 001 006	Údržbový kohout s rozetou (R 3/4"), rohové provedení	610,00 Kč	738,10 Kč
č. 440/12	7 719 001 282	Kohout pro zemní plyn s termopojistkou a rozetou (R 3/4"), rohové provedení	1 130,00 Kč	1 367,30 Kč
č. 440/14	7 719 001 284	Kohout pro zemní plyn s termopojistkou a rozetou (R 3/4"), přímé provedení	1 130,00 Kč	1 367,30 Kč
č. 528/1	7 719 001 279	Souprava pro připojení plynu a topení-nad omítku, přímé provedení pro plyn s termopojistkou (R 3/4")	2 170,00 Kč	2 625,70 Kč
č. 620/1	7 719 002 804	Redukční ventil TUV - s nastavitelným provozním tlakem v rozsahu 1,5 až 6 bar	1 130,00 Kč	1 367,30 Kč
č. 677	7 719 001 480	Přípoj.sada pro zásobník ST50/80-5 a kotel ZS., uspořádání nad sebou (včetně přípoj. lišty)	10 390,00 Kč	12 571,90 Kč
č. 678	7 719 001 479	Přípoj.sada pro zásobník ST50/80-5 a kotel ZS., uspořádání vedle sebe (včetně přípoj. lišty)	9 350,00 Kč	11 313,50 Kč
č. 687	7 719 001 574	Automatický bypass k přípojovací liště (při 100% osazení termostatickými ventily)	1 970,00 Kč	2 383,70 Kč
č. 778/1	7 719 001 939	Propoj. sada pro zásobník ST 120/160 a ZSC/ZSN/ZSB., uspořádání nad sebou (neobsahuje přípojovací lištu a sifon)	4 570,00 Kč	5 529,70 Kč
č. 839	7 719 001 995	Neutralizační granulát, 4 kg	2 690,00 Kč	3 254,90 Kč
č. 845	7 719 002 007	Ventil pro dopouštění s adaptérem pro motor. přepín. trojcestný ventil	610,00 Kč	738,10 Kč
č. 862	7 719 002 072	Sada pro připojení kotle Cerapur Modul (2 přímé údržbové kohouty R 3/4, 1 přímý plynový kohout R1/2 s termopojistkou a T-kus pro vyp./dopouštění	2 170,00 Kč	2 625,70 Kč
č. 880	7 719 002 131	Přípojovací hadice pro cirkulaci TV ke kotli Cerapur ACU Smart	400,00 Kč	484,00 Kč
č. 885	7 719 002 146	Jímač kondenzátu (Cerapur Modul)	820,00 Kč	992,20 Kč
č. 893/18	7 719 003 231	Horizontální lišta pro CERAPUR SMART, CERACLASS EXCELLENCE	3 630,00 Kč	4 392,30 Kč
HW 25	7 719 001 677	Anuloid - hydr. oddělení kotlového a topného okruhu pro kotle s výkonem do 28 kW	11 950,00 Kč	14 459,50 Kč
HW 50	7 719 001 780	Anuloid - hydr. oddělení kotlového a topného okruhu pro kotle s výkonem do 105 kW	9 350,00 Kč	11 313,50 Kč
HW 90	7 719 002 304	Anuloid - hydr. oddělení kotlového a topného okruhu pro kotle s výkonem do 170 kW	9 660,00 Kč	11 688,60 Kč
HW 2 U/G-3 H	8 718 577 438	Rychlomontážní sada pro pro 1 směšovaný a 1 nesměšovaný okruh. Obsahuje THR, IPM 2, úsporné čerpadlo třída A, teploměry, 1 směšovací zařízení včetně motoru,...	38 490,00 Kč	46 572,90 Kč
HW 2 G/G-3 H	8 718 577 439	Rychlomontážní sada pro 2 směšované okruhy. Obsahuje THR, IPM 2, úsporné čerpadlo třída A, teploměry, 2 směšovací zařízení včetně motoru, ...	43 490,00 Kč	52 622,90 Kč
č. 1079	7 719 002 734	Exp. nádoba 8 l pro užit. vodu, integrovatelná do kotle (Cerapur Modul) - nelze použít společně s č. 1069, č. 1082, č. 1423, C. Modul Solar, C. Modul Smart	4 670,00 Kč	5 650,70 Kč
č. 1082	7 719 002 737	Přídavná exp. nádoba 18 l, integrovatelná do kotle Cerapur Modul - nelze použít společně s č.1069, 1079, 1423, C. Modul Solar, C. Modul Smart	3 940,00 Kč	4 767,40 Kč
č. 1088	7 719 002 755	Pohledový kryt přívodů mezi Cerapur Comfort a zásobník ST 120/160-2E.	2 380,00 Kč	2 879,80 Kč
č. 1190	7 716 780 185	Expanzní nádoba pro TV pro CERACLASS ACU COMFORT, CERAPUR ACU - 2 l	2 130,00 Kč	2 577,30 Kč
č. 1191	7 716 780 186	Připojení cirkulace pro CERACLASS ACU COMFORT a CERAPUR ACU	1 200,00 Kč	1 452,00 Kč
č. 1195	7 716 780 190	Sada kolínek pro připojení kotle CERACLASS ACU COMFORT, CERAPUR ACU a CERAPUR ACU SMART na vertikální lištu Junkers (č. 869, 415 a 269)	1 300,00 Kč	1 573,00 Kč
č. 1161	7 719 003 011	Instalační sada pro zásobník ST 65 E uspořádání vedle sebe (obsahuje přípoj. lištu)	9 870,00 Kč	11 942,70 Kč
Závěs k ST65 E	8 718 540 942	Samostatná závěsná lišta k instalaci zásobníku ST65 E	2 900,00 Kč	3 509,00 Kč
DWM 15-2	7 719 003 643	Trojcestný směšovací ventil R 1/2", Kvs=2,5	1 270,00 Kč	1 536,70 Kč

Typ	Objednací číslo	Popis	Cena	
			bez DPH	s DPH 21 %
DWM 20-2	7 719 003 644	Trojcestný směšovací ventil R 3/4", Kvs=6,3	1 270,00 Kč	1 536,70 Kč
DWM 25-2	7 719 003 645	Trojcestný směšovací ventil R 1", Kvs=8,0	1 340,00 Kč	1 621,40 Kč
DWM 32-2	7 719 003 646	Trojcestný směšovací ventil R 1 1/4", Kvs=18,0	1 400,00 Kč	1 694,00 Kč
SM 3-1	7 719 003 642	Motor pro trojcestný ventil DWM..	2 490,00 Kč	3 012,90 Kč
č. 1146	7 719 002 887	Elektronicky řízené oběhové čerpadlo pro ZBR 42-3 A Cerapur Comfort, vestavné do kotle, bez odlučovače vzduchu, 230V/50Hz	5 770,00 Kč	6 981,70 Kč
č. 1147	7 719 002 888	Třístup. oběh. čerpadlo pro ZBR 42-3 A Cerapur Comfort, vestavné do kotle, 230V/50Hz	4 670,00 Kč	5 650,70 Kč
č. 1519	7 738 110 019	Horizontální připojení s izolací pro Cerapur Modul, vlevo (nahrazuje č. 1334)	4 150,00 Kč	5 021,50 Kč
č. 1521	7 738 110 021	Horizontální připojení s izolací pro Cerapur Modul, vpravo (nahrazuje č. 1334)	4 150,00 Kč	5 021,50 Kč
č. 1523	7 738 110 154	Vertikální přípoj. s izol. pro Cerapur Modul - nelze použít společně s č. 1079., č. 1082 (nahrazuje č. 1423)	5 190,00 Kč	6 279,90 Kč
č. 1524	7 738 110 155	Připojení dozadu, s izol. pro Cerapur Modul Smart, včetně připojovací lišty (nahrazuje č.1425)	2 380,00 Kč	2 879,80 Kč
č. 1525	7 738 110 156	Horizontální připojení s izolací pro Cerapur Modul Smart, vlevo (nahrazuje č.1426)	2 800,00 Kč	3 388,00 Kč
č. 1526	7 738 110 157	Horizontální připojení s izolací pro Cerapur Modul Smart, vpravo (nahrazuje č.1427)	2 800,00 Kč	3 388,00 Kč
KP 130	7 719 001 970	Čerpadlo kondenzátu. Vhodné pro odčerpávání zařízení do 130 kW. dopravní výkon cca 12 l /hod při dopravní výšce 2 m	12 470,00 Kč	15 088,70 Kč
NB 100	7 719 001 994	Neutralizační box, včetně 4 kg neutralizačního granulátu, postačující pro neutralizaci do 100 kW/rok s možností spojení s dalšími NB 100	6 440,00 Kč	7 792,40 Kč

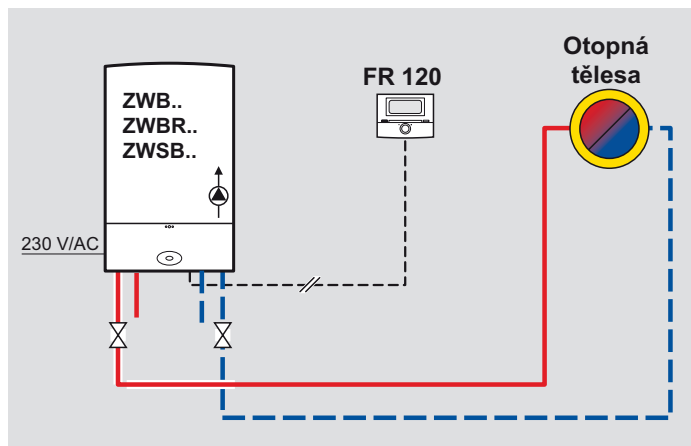


Regulace pro kondenzační kotle s Bosch Heatronic III a IV

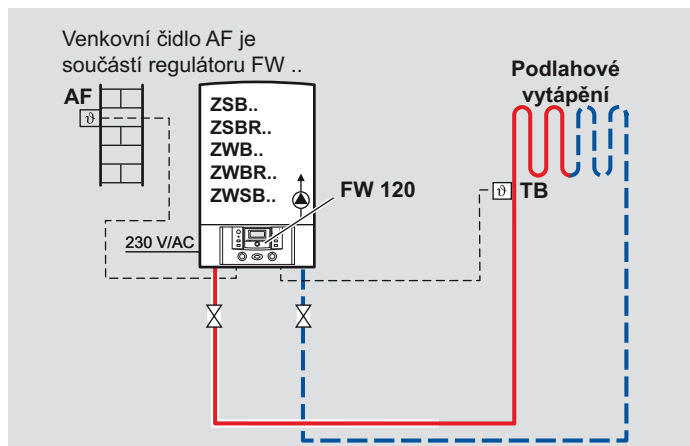
Typ	Objednací číslo	Pro typ kotle					Cena			
		Cerapur Smart/Comfort	Cerapur Modul	Cerapur Modul Smart/Solar	Cerapur Acu	Cerapur Acu Smart	Cerapur Maxx	Týdenní cyklus	bez DPH	s DPH 21 %
Prostorové regulátory										
FR 10	7 719 002 945	●			●				1 760,00 Kč	2 129,60 Kč
		5 - 30 °C, přípojka 24 V, 1 okruh, neprogramovatelné - možnost doplnění spínacích hodin								
FR 120	7 738 110 529	●			●		●	3 630,00 Kč	4 392,30 Kč	
		5 - 30 °C, přípojka 24 V, 1 směřovaný nebo 1 nesměřovaný okruh, optimalizace teploty, program pro ohřev TV v zásobníku, týdenní program, možnost připojení i pro starší kotle Junkers s plynulou regulací přes svorky 1-2-4								
Ekvitermní regulátory										
FW 120	7 738 110 541	●			●		●	5 190,00 Kč	6 279,90 Kč	
		5 - 30 °C, pro 1 okruh (směřovaný nebo nesměřovaný) + zásobník TV, intuitivní ovládání, týdenní program								
FW 200	7 719 002 930	●			●		●	7 270,00 Kč	8 796,70 Kč	
		5 - 30 °C, pro 2 okruhy + zásobník TV (s IPM ..), max. pro 4 okruhy (s IPM..., pro 3. a 4. směř. okruh nutné FB100), kaskáda až 4 kotlů (s ICM), týdenní program								
FW 500	7 719 002 957	●			●		●	8 830,00 Kč	10 684,30 Kč	
		5 - 30 °C, pro složitější systémy, až 10 směřovaných okruhů, 2 zásobníky TV, ... s přísluš. moduly, možnost kaskády až 16 kotlů (se 4xICM), týdenní program								
Spínací hodiny										
DT10	7 719 002 445	Vestavné týdenní digitální jednonábové hodiny pro kotle							2 070,00 Kč	2 504,70 Kč
DT20	7 719 002 446	Vestavné týdenní digitální dvoukanábové (ÚV, TV) hodiny pro kotle							2 800,00 Kč	3 388,00 Kč
Dálkové ovládání pro regulace FR.. a FW..										
FB 10	7 719 002 942	Dálkové ovládání, neprogramovatelné, použití pouze pro 1. nebo 2.okruh							1 860,00 Kč	2 250,60 Kč
FB 100	7 719 002 938	Dálkové ovládání, programovatelné, použití pro 1. až 10. okruh							4 150,00 Kč	5 021,50 Kč
Externí a kaskádové moduly										
IPM 1	7 719 002 738	Externí spínací modul pro jeden okruh (směřovaný nebo nesměřovaný)							4 880,00 Kč	5 904,80 Kč
IPM 2	7 719 002 739	Externí spínací modul pro dva okruhy (směřované nebo nesměřované)							5 920,00 Kč	7 163,20 Kč
ISM 1	7 719 002 740	Externí spínací modul pro solární systém (příprava teplé vody)							4 670,00 Kč	5 650,70 Kč
ISM 2	7 719 002 741	Externí spínací modul pro solární systém (příprava teplé vody a podpora vytápění)							7 270,00 Kč	8 796,70 Kč
IEM	7 719 002 968	Externí spínací modul - rozhraní k využití pro bazén, teplovzdušné vytápění, ...							4 670,00 Kč	5 650,70 Kč
IGM	7 719 002 967	Externí spínací modul - rozhraní k řízení topného zařízení bez Heatronic III nebo IV							11 950,00 Kč	14 459,50 Kč
ICM	7 719 002 950	Kaskádový modul							10 910,00 Kč	13 201,10 Kč
IUM 1	7 719 002 742	Univerzální modul pro externí zařízení (blokování digestoře, ..., obdoba LSM5, nelze použít pro CerapurMaxx)							4 670,00 Kč	5 650,70 Kč
Ostatní										
Netcom 100	7 744 901 171	Dálkový spínač pro kotle s BH III a s pevnou telefonní linkou v místě instalace							8 310,00 Kč	10 055,10 Kč
MB100 LAN 2	8 718 584 846	Modul pro dálkové ovládání a monitorování kotlů s BH III přes Apple iOS (iPhone, iPad, iPod touch) nebo Android - NOVINKA							6 140,00 Kč	7 429,40 Kč
TB 1	7 719 002 255	Hlídač teploty pro podlahové vytápění, příložený termostat se zlacenými kontakty, rozsah nastavení 30 - 60°C							820,00 Kč	992,20 Kč
TK 1	7 749 900 300	Termostatická hlavice s vestavěným kapalinovým čidlem a ochranou proti zamrznutí, závitové připojení, M30x1,5 (kompatibilní s vent. Heimeier)							280,00 Kč	338,80 Kč
TK 1-1	7 719 003 155	Termostatická hlavice s vestavěným kapalinovým čidlem a ochranou proti zamrznutí, svěrné připojení (kompatibilní s vent. Danfoss)							280,00 Kč	338,80 Kč
VF čidlo	7 719 001 833	Příložené čidlo teploty topné vody na výstupu do systému							1 030,00 Kč	1 246,30 Kč

Při specifikaci jednotlivých regulátorů je třeba dbát příslušných projekčních podkladů a instalačních návodů.

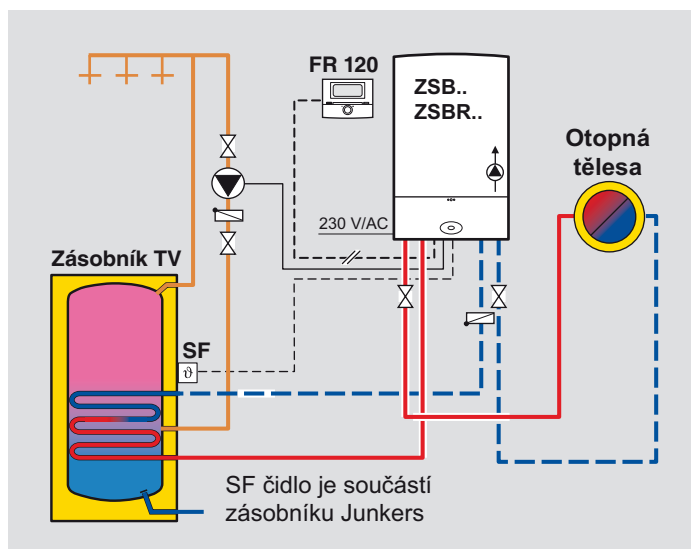
Příklady nejčastějšího zapojení kotle s vhodnou regulací (schématické znázornění)



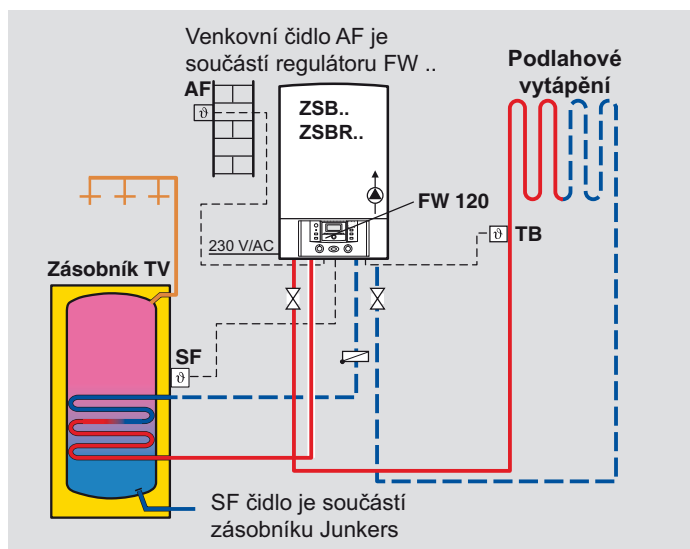
Plynový kondenzační kombinovaný kotel s prostorovým regulátorem FR 120 (vhodné pro menší bytovou jednotku)



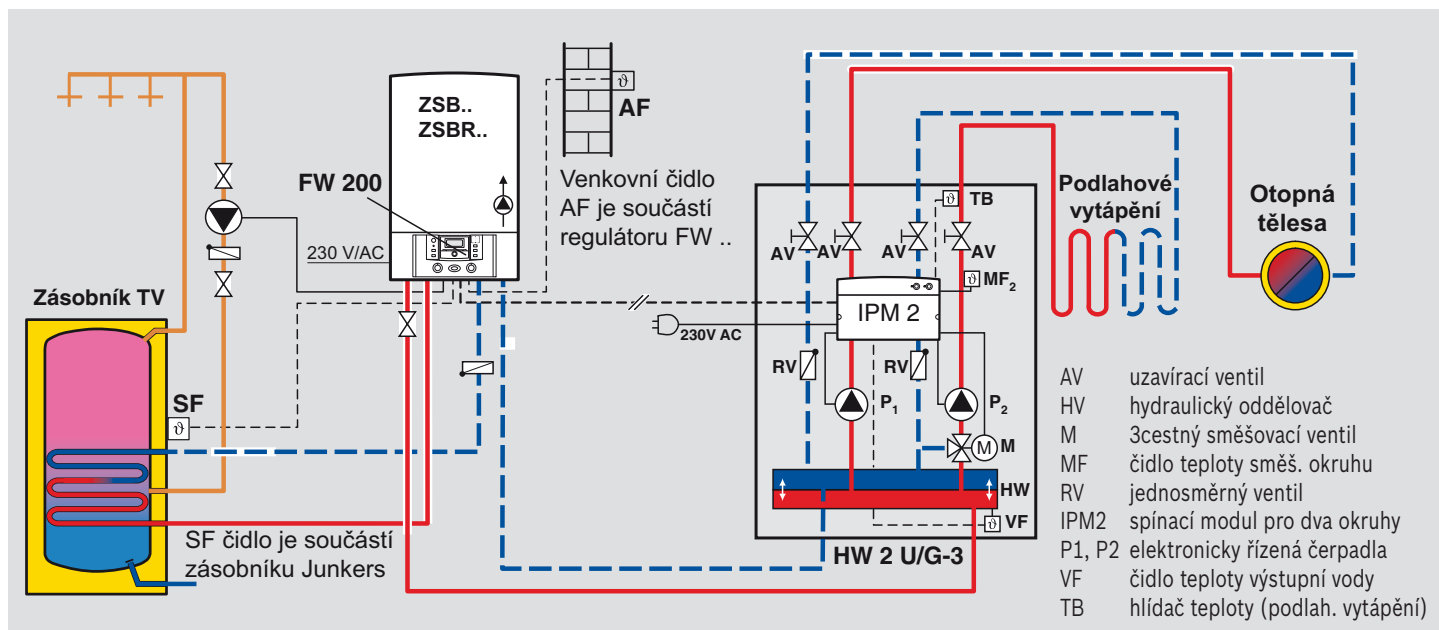
Plynový kondenzační kotel s ekvitermním regulátorem FW 120 a podlahovým vytápěním s průtokem do 1000 l/h (vhodné pro menší bytovou jednotku)



Plynový kondenzační kotel s nepřímo ohřevným zásobníkem, prostorovým regulátorem FR 120 a řízenou cirkulací teplé vody

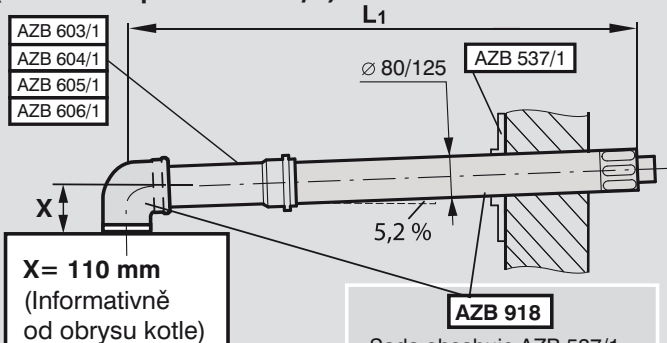


Plynový kondenzační kotel s nepřímo ohřevným zásobníkem, s ekvitermním regulátorem FW 120 a podlahovým vytápěním s průtokem do 1000 l/h



Plynový kondenzační kotel s nepřímo ohřevným zásobníkem a dvěma topnými okruhy (radiátory a podlahové vytápění), s rychlomontážní sadou HW 2 U/G-3H

Vodorovné koaxiální odkouření pro kondenzační kotle Ø 80/125 mm

Skrz stěnu bez revizního kolena
(možnost doplnit AZB 603/1)

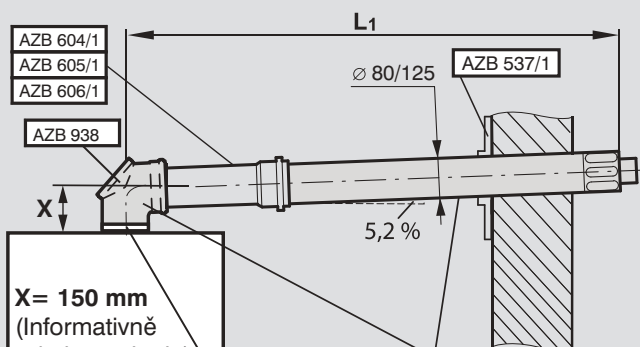
X = 110 mm
(Informativně
od obrysu kotle)

POZOR! Pouze se sadou AZB918 lze dodržet 110mm výšku X osy nad kotle, která je uvedena na papírové šabloně, jež je dodávána v balení s kotle.

AZB 918

Sada obsahuje AZB 537/1, koleno 90° s přípoj. přírubou s měř. body a koncovku s variabilní délkou 0,4-0,6 m

Skrz stěnu s revizním kolenem



X = 150 mm
(Informativně
od obrysu kotle)

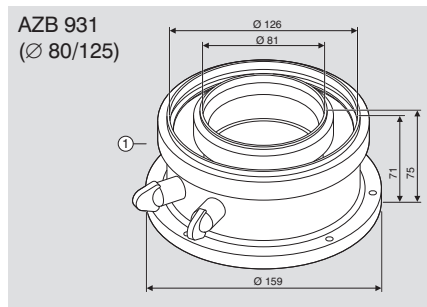
AZB 931
Adaptér
80/125

AZB 600/3

Sada obsahuje AZB 938, 537/1 a koncovku s variabilní délkou 0,4-0,6 m

Kotle o jmenovitém výkonu:	14 kW	16 kW	22 kW	24/28/30 kW	42 kW
Vodor. s max. délkou L ₁	6 m*	4 m ¹	13 m*	15 m*	9 m*
Redukování délky na každé 90° koleno	2 m	-	2 m	2 m	2 m
Redukování délky na každé 30° nebo 45° koleno	1 m	-	1 m	1 m	1 m

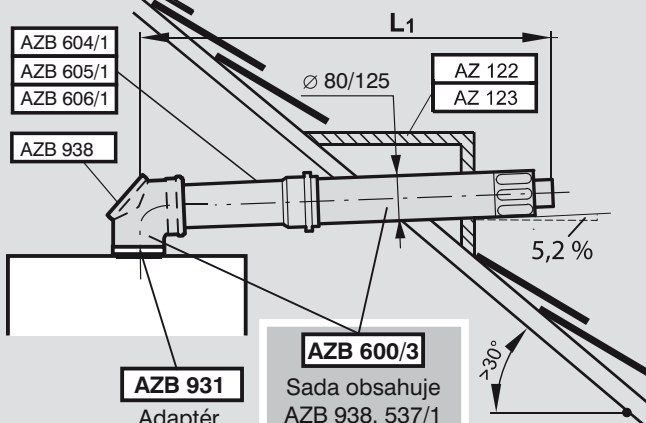
¹ - včetně 3x90° kolien * 90° koleno na kotli je již zohledněno



Ke každému odkouření je nutné doplnit na kotel přípojovací adaptér AZB 931

s měřícími body (mimo sadu AZB 918, která přípojovací adaptér již obsahuje).

Skrz šikmou střechu s revizním kolenem

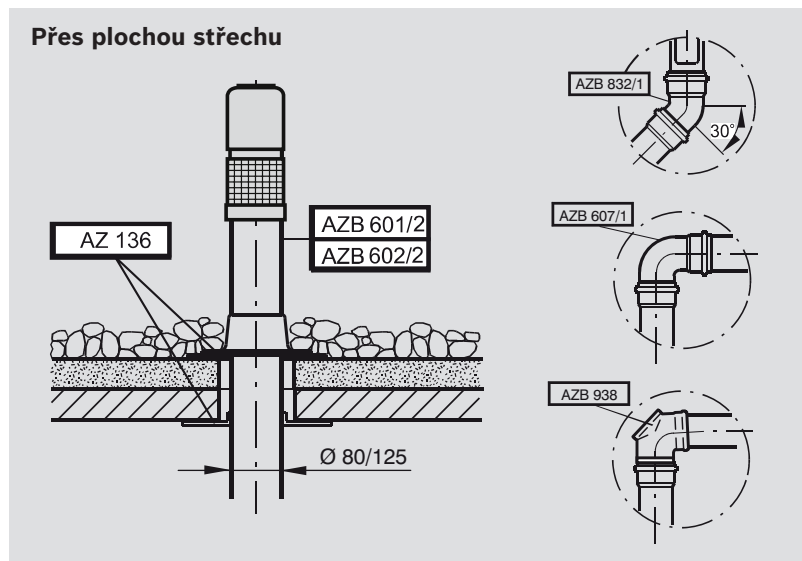
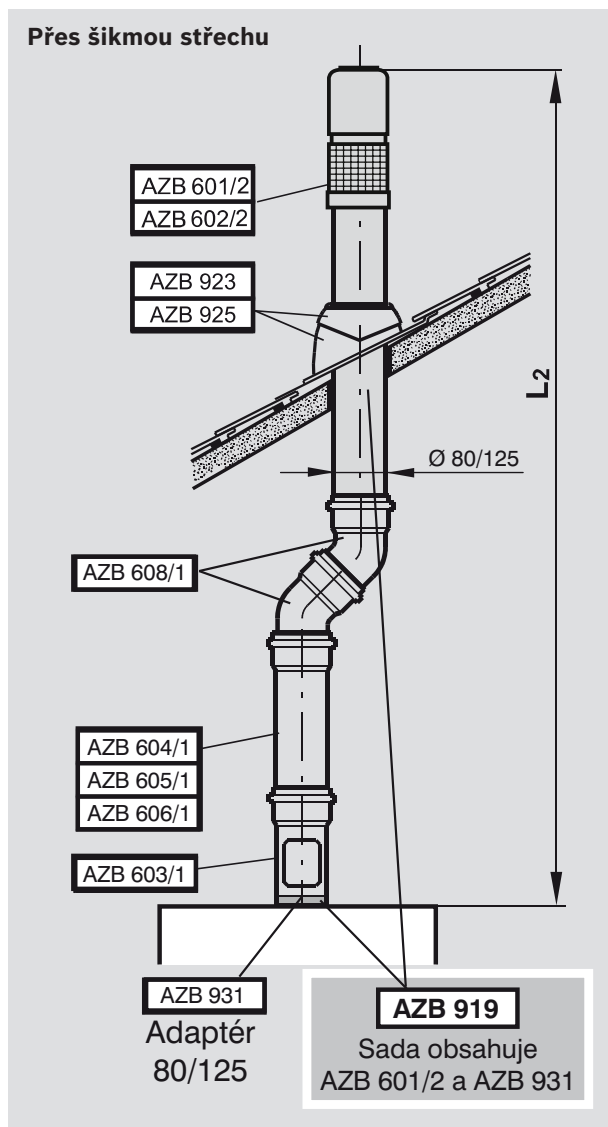


AZB 931
Adaptér
80/125

AZB 600/3

Sada obsahuje AZB 938, 537/1 a koncovku s variabilní délkou 0,4-0,6 m

Objednací číslo	Typ	Průměr mm	Spaliny	Vzduch	Popis	Cena bez DPH	Cena s DPH 21 %
7 719 001 028	AZ 122				Manžeta vodorovného průchodu - střecha 30-45°, černá	5 590,00 Kč	6 763,90 Kč
7 719 001 031	AZ 123				Manžeta vodorovného průchodu - střecha 40-60°, černá	5 490,00 Kč	6 642,90 Kč
7 719 002 805	AZB 537/1	125			Krycí deska na zeď, 200x330 mm	590,00 Kč	713,90 Kč
7 719 002 759	AZB 600/3	80/125	•	•	Sada vodorovného odkouření s revizním kolenem, variabilní délka 0,4-0,6 m	3 400,00 Kč	4 114,00 Kč
7 719 002 760	AZB 603/1	80/125	•	•	Trubka odkouření s revizním otvorem, délka 250 mm	1 190,00 Kč	1 439,90 Kč
7 719 002 763	AZB 604/1	80/125	•	•	Prodloužení 500 mm	690,00 Kč	834,90 Kč
7 719 002 764	AZB 605/1	80/125	•	•	Prodloužení 1 000 mm	990,00 Kč	1 197,90 Kč
7 719 002 765	AZB 606/1	80/125	•	•	Prodloužení 2 000 mm	1 890,00 Kč	2 286,90 Kč
7 719 002 766	AZB 607/1	80/125	•	•	Koleno 90°	850,00 Kč	1 028,50 Kč
7 719 002 767	AZB 608/1	80/125	•	•	Koleno 2x 45°	1 290,00 Kč	1 560,90 Kč
7 719 002 769	AZB 609/1	80/125	•	•	Revizní T-kus 90° (Informativně X s AZB 931 = 170 mm)	2 390,00 Kč	2 891,90 Kč
7 719 002 770	AZB 616/1	80/125	•	•	Sada - odtah do strany pro LAS, L=0,6 m s revizním kolenem, (obsahuje AZB 938, 604/1, 610, 537/1)	2 590,00 Kč	3 133,90 Kč
7 719 002 768	AZB 832/1	80/125	•	•	Koleno 30°	1 490,00 Kč	1 802,90 Kč
7 719 002 848	AZB 918	80/125	•	•	Sada vodorovného odkouření, s kolenem, s měřícími body a včetně přípojovací přírubu, variabilní délka 0,4-0,6 m	3 690,00 Kč	4 464,90 Kč
7 716 780 184	AZB 931	80/125	•	•	Adaptér 80/125 s měřícími body	890,00 Kč	1 076,90 Kč
7 719 003 382	AZB 938	80/125	•	•	Koleno 90° s revizním otvorem	1 790,00 Kč	2 165,90 Kč

Svislé koaxiální odkouření pro kondenzační kotle Ø 80/125 mm


Kotle o jmenovitém výkonu:	14 kW	16 kW	22 kW	24/28/30 kW	42 kW
Svisle s maximální délkou L ₂	6 m	4 m* (10m) ¹	13 m	15 m	9 m
Redukování délky na každé 90° koleno	2 m	-	2 m	2 m	2 m
Redukování délky na každé 30° nebo 45° koleno	1 m	-	1 m	1 m	1 m

¹ - při min. výkonu 6 kW * včetně až 3x 90° kolen

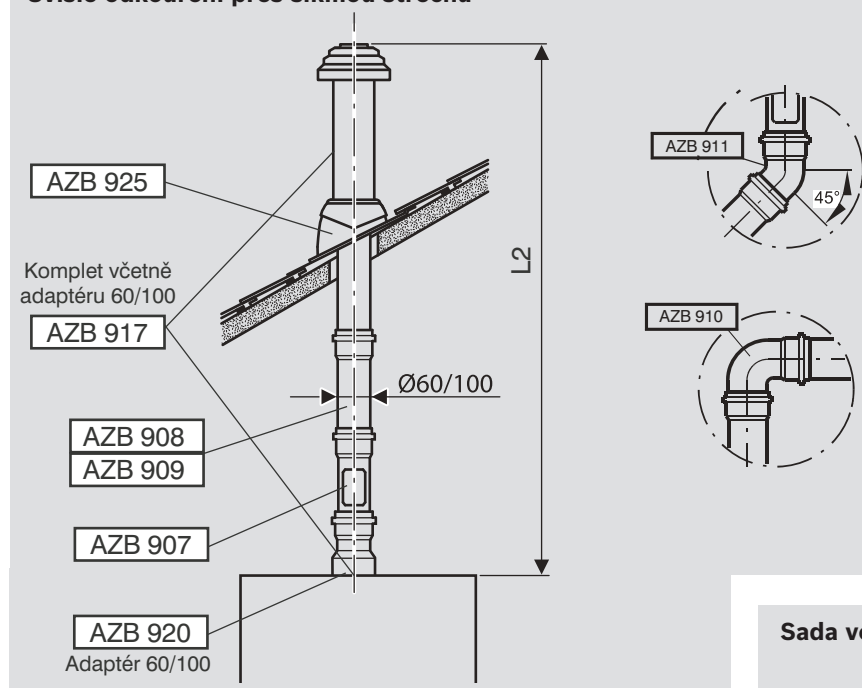
Firma Junkers dodává ke svým kotlům rozsáhlý systém odkouření. Kompletní nabídku najdete v Ceníku odkouření kondenzačních kotlů. Tento systém umožňuje vyřešit i složité sestavy odvodu spalin ve spolupráci s odborníky pro návrhy a realizace spalinových cest. Spalinové příslušenství Junkers je schváleno jako systém, proto je nutné používat originální díly. Ty jsou atestovány spolu s uvedenými kondenzačními kotli. Podle následujících příkladů je nutno respektovat maximální délky a skladbu příslušenství odtahu spalin pro příslušné použití.

Ke každému odkouření je nutné doplnit na kotel připojovací adaptér AZB 931 s měřicími body (mimo sadu AZB 919, která připojovací adaptér již obsahuje).

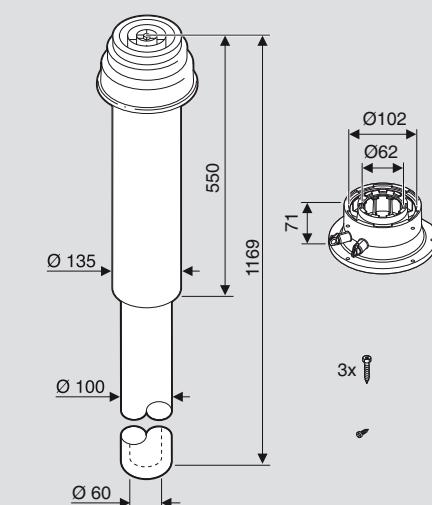
Objednací číslo	Typ	Průměr mm	Spaliny	Vzduch	Popis	Cena bez DPH	Cena s DPH 21 %
7 719 000 838	AZ 136				Manžeta svislého odkouření - plochá střecha	550,00 Kč	665,50 Kč
7 719 002 761	AZB 601/2	80/125	•	•	Sada svislého odkouření s koncovkou, délka 1277 mm, černá	2 390,00 Kč	2 891,90 Kč
7 719 002 762	AZB 602/2	80/125	•	•	Sada svislého odkouření s koncovkou, délka 1277 mm, červená	3 490,00 Kč	4 222,90 Kč
7 719 002 760	AZB 603/1	80/125	•	•	Trubka odkouření s revizním otvorem, délka 250 mm	1 190,00 Kč	1 439,90 Kč
7 719 002 763	AZB 604/1	80/125	•	•	Prodloužení 500 mm	690,00 Kč	834,90 Kč
7 719 002 764	AZB 605/1	80/125	•	•	Prodloužení 1 000 mm	990,00 Kč	1 197,90 Kč
7 719 002 765	AZB 606/1	80/125	•	•	Prodloužení 2 000 mm	1 890,00 Kč	2 286,90 Kč
7 719 002 766	AZB 607/1	80/125	•	•	Koleno 90°	850,00 Kč	1 028,50 Kč
7 719 002 767	AZB 608/1	80/125	•	•	Koleno 2x 45°	1 290,00 Kč	1 560,90 Kč
7 719 002 768	AZB 832/1	80/125	•	•	Koleno 30°	1 490,00 Kč	1 802,90 Kč
7 719 002 849	AZB 919	80/125	•	•	Sada svislého odkouření s koncovkou (obsahuje AZB 601/2 a AZB 931), délka 1277 mm, černá	2 590,00 Kč	3 133,90 Kč
7 719 002 855	AZB 923				Manžeta svislého odkouření - střecha 25-45° - červená	1 090,00 Kč	1 318,90 Kč
7 719 002 857	AZB 925				Manžeta svislého odkouření - střecha 25-45° - černá	1 090,00 Kč	1 318,90 Kč
7 716 780 184	AZB 931	80/125	•	•	Adaptér 80/125 s měřicími body	890,00 Kč	1 076,90 Kč
7 719 003 382	AZB 938	80/125	•	•	Koleno 90° s revizním otvorem	1 790,00 Kč	2 165,90 Kč

Koaxiální odkouření pro kondenzační kotle do 30 kW Ø 60/100 mm

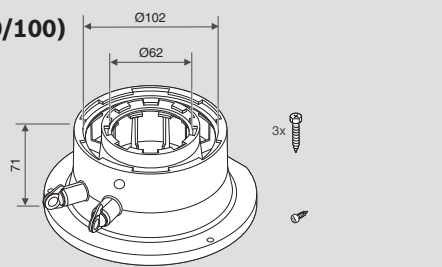
Svislé odkouření přes šikmou střechu



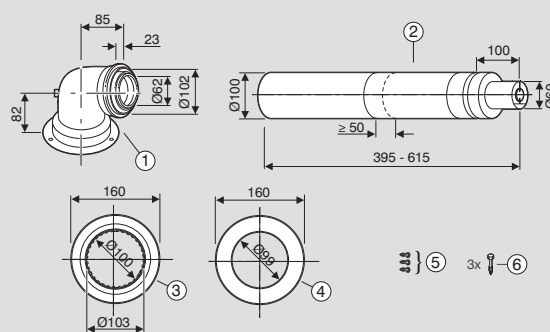
Sada svislého odkouření AZB 917 (Ø 60/100)



Adaptér 60/100 (Ø 60/100)



Sada vodorovného odkouření, AZB 916 (Ø 60/100)



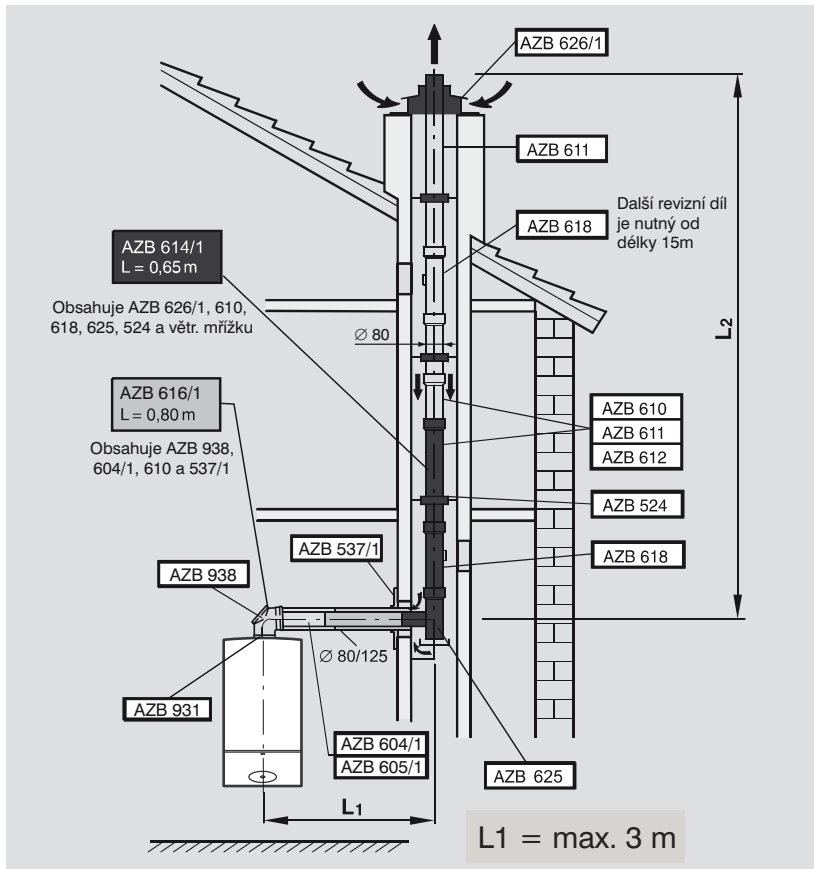
U sad AZB 916 a AZB 917 je přípojovací adaptér 60/100 součástí dodávky, v jiných případech instalace odkouření Ø 60/100 je přípojovací adaptér 60/100 ke kondenzačnímu kotli nutno vždy doplnit. **Odkouření Ø 60/100 nepoužívat pro kondenzační kotle s výkonem nad 30 kW.**

Kotle o jmenovitém výkonu:	14 kW	16 kW	22/24 kW	28/30 kW
Vodorovně s max. délkou L1 max.*	4 m	4 m	3 m	3 m
Svisle s max. délkou L2 max.	4 m	4 m	5 m	5 m
Redukování délky na každé 90° koleno	2 m	2 m	2 m	2 m
Redukování délky na každé 15°, 30° nebo 45° koleno	1 m	1 m	1 m	1 m

* 90° koleno na kotli je již zohledněno.

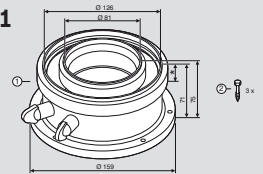
Objednací číslo	Typ	Průměr mm	Spaliny	Vzduch	Popis	Cena bez DPH	Cena s DPH 21 %
7 719 002 777	AZB 907	60/100	•	•	Trubka odkouření s revizním otvorem	1 490,00 Kč	1 802,90 Kč
7 719 002 778	AZB 908	60/100	•	•	Prodloužení 1000 mm (60/100)	890,00 Kč	1 076,90 Kč
7 719 002 779	AZB 909	60/100	•	•	Prodloužení 500 mm (60/100)	590,00 Kč	713,90 Kč
7 719 002 780	AZB 910	60/100	•	•	Koleno 90° (60/100)	650,00 Kč	786,50 Kč
7 719 002 781	AZB 911	60/100	•	•	Koleno 2x45° (60/100)	1 290,00 Kč	1 560,90 Kč
7 719 002 846	AZB 916	60/100	•	•	Sada vodorovného odkouření s kolennem, variabilní délkou 395-615 mm (60/100), s měřicími body včetně přípojovací příruby	2 490,00 Kč	3 012,90 Kč
7 719 002 847	AZB 917	60/100	•	•	Sada svislého odkouření s koncovkou, včetně adaptéru 60/100 mm, délka 1169 mm, černé	2 290,00 Kč	2 770,90 Kč
7 719 002 857	AZB 925	60/100	•	•	Manžeta svislého odkouření - střecha 25 - 45° - černá	1 090,00 Kč	1 318,90 Kč
7 719 000 838	AZ 136	60/100	•	•	Manžeta svislého odkouření - plochá střecha	550,00 Kč	665,50 Kč
7 719 003 381	Adaptér 60/100	60/100	•	•	Přípojovací adaptér 60/100 s měřicími body	890,00 Kč	1 076,90 Kč

Odkouření pro kondenzační kotle vedené šachtou - nezávislé na přívodu vzduchu z místnosti



Rozsah rozměrů pro průřez komínové šachty:

- 150 - 300 mm
- 140 - 300 mm

L1 = max. 3 m
AZB 931


Průřez komín. šachty	○ ≥ 150 / □ ≥ 140x140			
Kotle o jmen. výkonu:	14 kW	16 kW	22 kW	42 kW
Délka L1 + L2 max.*	13 m	15 m	21 m	12m**
Redukování délky na každé 90° koleno	2 m	2 m	3 m	3 m
Redukování délky na každé 15°, 30°, 45° koleno	1 m	1 m	1,5 m	1,5 m

Kotle o jmen. výkonu:	24/28/30 kW		
	□ ≥ 140x140 ○ ≥ 150	□ ≥ 130x130/ ○ ≥ 140	□ ≥ 120x120
L1 + L2 max.*	24 m	23 / 22 m	17 m
Redukování délky na každé 90° koleno	3 m	3 m	3 m
Redukování délky na každé 15°, 30°, 45° koleno	1,5 m	1,5 m	1,5 m

Ke každému odkouření je nutné doplnit na kotel připojovací adaptér AZB 931 s měřicími body.

* 90° koleno na kotli a v šachtě je již zohledněno.
 ** Pro větší délku je nutné použít Ø 100 mm (viz. ceník na odkouření kondenzačních kotlů).

Objednací číslo	Typ	Průměr mm	Spaliny	Vzduch	Popis	Cena bez DPH	Cena s DPH 21 %
7 719 001 025	AZB 524	80			Vymezovací díl, Ø 80 mm (4x)	590,00 Kč	713,90 Kč
7 719 002 805	AZB 537/1	125			Krycí deska na zeď, 200x330 mm	590,00 Kč	713,90 Kč
7 719 002 760	AZB 603/1	80/125	•	•	Trubka odkouření s revizním otvorem, délka 250 mm	1 190,00 Kč	1 439,90 Kč
7 719 002 763	AZB 604/1	80/125	•	•	Prodloužení 500 mm	690,00 Kč	834,90 Kč
7 719 002 764	AZB 605/1	80/125	•	•	Prodloužení 1 000 mm	990,00 Kč	1 197,90 Kč
7 719 002 765	AZB 606/1	80/125	•	•	Prodloužení 2 000 mm	1 890,00 Kč	2 286,90 Kč
7 719 002 766	AZB 607/1	80/125	•	•	Koleno 90°	850,00 Kč	1 028,50 Kč
7 719 002 767	AZB 608/1	80/125	•	•	Koleno 2x 45°	1 290,00 Kč	1 560,90 Kč
7 719 002 769	AZB 609/1	80/125	•	•	Revizní T-kus	2 390,00 Kč	2 891,90 Kč
7 719 001 525	AZB 610	80	•	•	Prodloužení 500 mm, Ø 80 mm, PP	250,00 Kč	302,50 Kč
7 719 001 526	AZB 611	80	•	•	Prodloužení 1 000 mm, Ø 80 mm, PP	350,00 Kč	423,50 Kč
7 719 001 527	AZB 612	80	•	•	Prodloužení 2 000 mm, Ø 80 mm, PP	550,00 Kč	665,50 Kč
7 719 001 947	AZB 614/1	80	•	•	Sada pro vedení odtahu komínem, L=0,65 m, Ø 80 mm, PP (obsahuje AZB 626/1, 610, 618, 625, 524, větrací mřížku)	3 390,00 Kč	4 101,90 Kč
7 719 002 770	AZB 616/1	80/125	•	•	Sada - odtah do strany pro LAS, L=0,6 m s revizním kolenem, (obsahuje AZB 938, 604/1, 610, 537/1)	2 590,00 Kč	3 133,90 Kč
7 719 001 533	AZB 618	80	•	•	Trubka odkouření s revizním otvorem, délka 250 mm, Ø 80 mm, PP	490,00 Kč	592,90 Kč
7 719 001 534	AZB 619	80	•	•	Koleno 90°, Ø 80 mm, PP	200,00 Kč	242,00 Kč
7 719 001 535	AZB 620	80	•	•	Koleno 45°, Ø 80 mm, PP	200,00 Kč	242,00 Kč
7 719 001 536	AZB 624	80	•	•	Revizní T-kus 90°, Ø 80 mm, PP	1 290,00 Kč	1 560,90 Kč
7 719 001 537	AZB 625	80	•	•	Koleno 90° s opěrnou kolejničkou, Ø 80 mm, PP	790,00 Kč	955,90 Kč
7 719 001 945	AZB 626/1	80	•	•	Kryt šachty pro odtah spalin	1 490,00 Kč	1 802,90 Kč
7 719 002 768	AZB 832/1	80/125	•	•	Koleno 30°	1 490,00 Kč	1 802,90 Kč
7 719 002 860	AZB 927	80/125	•	•	Sada vedení odtahu ke komín. šachtě (LAS) (bez revizního otvoru, s přípoj. přírubou a s měřicími body), L=0,6 m	3 990,00 Kč	4 827,90 Kč
7 716 780 184	AZB 931	80/125	•	•	Adaptér 80/125 s měřicími body	890,00 Kč	1 076,90 Kč
7 719 003 382	AZB 938	80/125	•	•	Koleno 90° s revizním otvorem	1 790,00 Kč	2 165,90 Kč

Plynové kondenzační kotle nad 50 kW a příslušenství

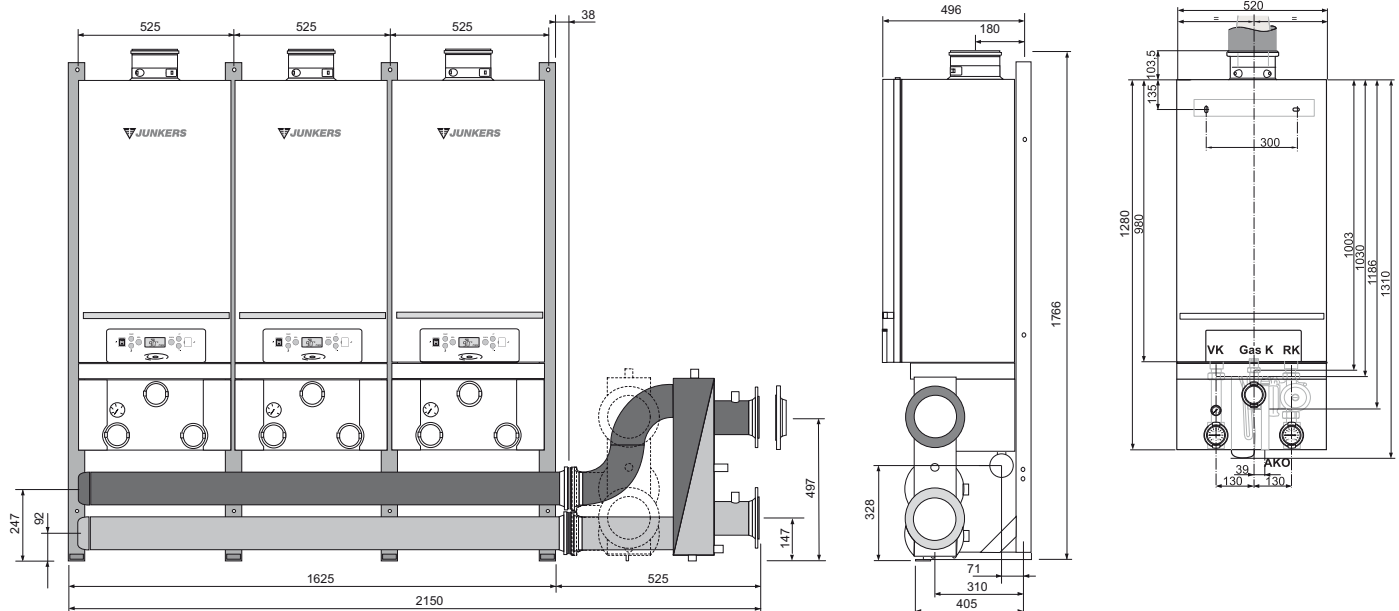
Typ	Objednací číslo	Rozsah výkonu (vytápění/příprava TV)	Kondenzát	Povinné volitelné příslušenství	Rozměry (V x Š x H)	Hmotnost	Cena	
		kW	l/hod		mm		kg	bez DPH
CerapurMaxx								
ZBR 65-2 ¹	7 746 901 254	15,6 - 65,0	7,3	Odkouření	1030x520x465	71	87 900,00 Kč	106 359,00 Kč
ZBR 98-2 ¹	7 746 901 255	20,5 - 98,0	11,0	Odkouření	1030x520x465	71	111 400,00 Kč	134 794,00 Kč
Příslušenství		Popis						
Čerpadlová skupina	7 746 901 192	Obsahuje elektronicky řízené čerpadlo UPER 25-80, pojistný ventil 4 bary, plynový kohout, uzavírací kohouty, zpětná klapka, manometr,.....					20 800,00 Kč	25 168,00 Kč
Připojovací jednotka L	7 746 900 838	Připojovací sada pro 1 kotel. Včetně montážního stojanu, THR (montovatelné vpravo nebo vlevo), sběrných potrubí, plyn. potrubí, izolace					42 900,00 Kč	51 909,00 Kč
Kaskádová jednotka L2	7 746 900 832	Připojovací sada pro 2 kotle. Včetně montážního stojanu, THR (montovatelné vpravo nebo vlevo), sběrných potrubí, plyn. potrubí, izolace					52 900,00 Kč	64 009,00 Kč
Kaskádová jednotka L3	7 746 900 833	Připojovací sada pro 3 kotle. Včetně montážního stojanu, THR (montovatelné vpravo nebo vlevo), sběrných potrubí, plyn. potrubí, izolace					68 500,00 Kč	82 885,00 Kč
Kaskádová jednotka L4	7 746 900 837	Připojovací sada pro 4 kotle. Včetně montážního stojanu, THR (montovatelné vpravo nebo vlevo), sběrných potrubí, plyn. potrubí, izolace					88 900,00 Kč	107 569,00 Kč
č. 1600 *	8 718 576 603	Pojistná skupina kotle G 1 1/2"					2 280,00 Kč	2 758,80 Kč
č. 1602 *	8 718 576 604	Připojovací set otopného okruhu G 1 1/2" v průchozím provedení pro výstup a zpátečku, s uzavíracími ventily					4 150,00 Kč	5 021,50 Kč
č. 1603 *	8 718 576 602	Plnicí a vypouštěcí sada G 1 1/2" s manometrem a přípojkou pro expanzní nádobu					2 070,00 Kč	2 504,70 Kč
č. 1604 *	8 718 580 843	Plynový kohout 1" pro CerapurMaxx					3 020,00 Kč	3 654,20 Kč
č. 1605	8 718 576 749	Neutralizační nádrž včetně náplně granulátu, použití pro kaskády do cca 800 kW					10 390,00 Kč	12 571,90 Kč
č. 1606	8 718 577 421	Neutralizační nádrž s integrovaným hladinově řízeným čerpadlem na kondenzát včetně náplně granulátu, dopravní výška 2m, použití pro kaskády do cca 850 kW					16 630,00 Kč	20 122,30 Kč
č. 1607	7 115 120	Neutralizační granulát 10 kg					2 800,00 Kč	3 388,00 Kč
č. 1620	8 718 580 865	Čerpadlo na kondenzát, dopravní výška do 6 m, použití nad 200 kW					8 310,00 Kč	10 055,10 Kč

Expanzní nádoby pro uzavřené otopné systémy (max.provozní teplota 120 °C, základní tlak 1,5 baru)

MAG 25	7 719 003 081	Expanzní nádoba, objem 25 litrů.	1 240,00 Kč	1 500,40 Kč
MAG 35	7 719 003 082	Expanzní nádoba, objem 35 litrů.	1 550,00 Kč	1 875,50 Kč
MAG 50	7 719 003 083	Expanzní nádoba, objem 50 litrů.	1 970,00 Kč	2 383,70 Kč
MAG 80	7 719 003 084	Expanzní nádoba, objem 80 litrů.	2 490,00 Kč	3 012,90 Kč
MAG 100	7 719 003 085	Expanzní nádoba, objem 100 litrů.	5 190,00 Kč	6 279,90 Kč
MAG 150	7 719 003 086	Expanzní nádoba, objem 150 litrů.	6 230,00 Kč	7 538,30 Kč
MAG 200	7 719 003 087	Expanzní nádoba, objem 200 litrů.	7 270,00 Kč	8 796,70 Kč

¹ Kotel není vybaven oběhovým čerpadlem, expanzní nádobou a trojcestným ventilem

* Nepoužije se v případě použití kompletní čerpadlové skupiny (7 746 901 192) Odtah spalin je nutné řešit individuálně dle projekčních materiálů.



Plynové závěsné kotle

Typ	Objednáací číslo	Rozsah výkonu	Expanzní nádoba	Příprava teplé vody	Integrovaný zásobník (n - nerez)	Vestavěné dopouštění ÚT	Odtah spalin		Rozměry (V x Š x H)	Hmotnost	Cena	
							Do komína	Nucený*			bez DPH	s DPH 21 %

Závěsné kotle s možností připojení nepřímo ohřivaných zásobníků TV

Ceraclass												
ZS 12-2 DH KE	7 712 130 838	4,0 - 12,0	6				●		700 x 400 x 298	26	14 990,00 Kč	18 137,90 Kč
ZS 24-2 DH KE	7 712 230 805	8,0 - 23,6	6				●		700 x 400 x 298	30	15 990,00 Kč	19 347,90 Kč
ZS 12-2 DH AE	7 712 131 853	4,0 - 12,0	6					●	700 x 400 x 298	32	16 990,00 Kč	20 557,90 Kč
ZS 24-2 DH AE	7 712 231 605	10,0 - 24,0	6					●	700 x 400 x 298	33	17 490,00 Kč	21 162,90 Kč
CeraclassExcellence												
ZSC 24-3 MFK	7 716 704 355	7,3 - 24,0	8				●		850 x 400 x 370	35,1	29 490,00 Kč	35 682,90 Kč
ZSC 28-3 MFK	7 716 704 357	8,6 - 28,1	8				●		850 x 440 x 370	37,3	30 990,00 Kč	37 497,90 Kč
ZSC 24-3 MFA	7 716 704 354	7,3 - 24,0	8					●	850 x 400 x 370	41,4	31 990,00 Kč	38 707,90 Kč
ZSC 28-3 MFA	7 716 704 356	8,6 - 28,1	8					●	850 x 440 x 370	43	33 990,00 Kč	41 127,90 Kč
ZSC 35-3 MFA	7 716 704 358	10,6 - 34,9	10,5					●	850 x 480 x 370	46,2	35 990,00 Kč	43 547,90 Kč
Ceramini, Cerastar												
ZSN 11-7 KE	7 716 010 485	5,5 - 10,9	7,5				●		770 x 450 x 275	30	32 990,00 Kč	39 917,90 Kč
ZSN 24-7 KE	7 716 010 489	10,9 - 24,3	11				●		850 x 440 x 380	43	33 490,00 Kč	40 522,90 Kč
ZSN 11-7 AE	7 716 010 486	7,0 - 10,9	7,5					●	770 x 450 x 275	38	34 990,00 Kč	42 337,90 Kč
ZSN 24-7 AE	7 716 010 490	13,2 - 24,5	11					●	850 x 512 x 380	53	35 990,00 Kč	43 547,90 Kč

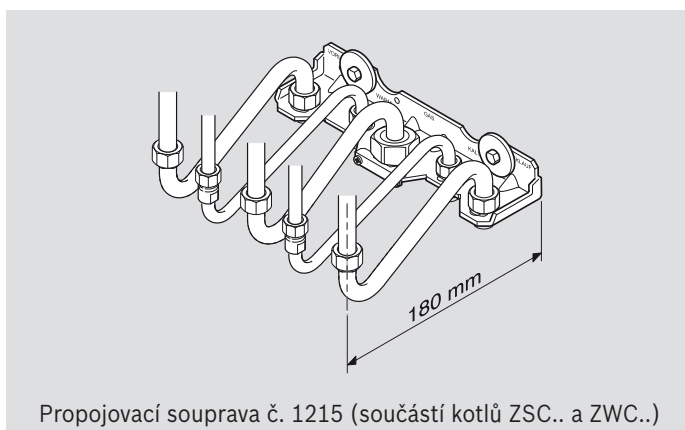
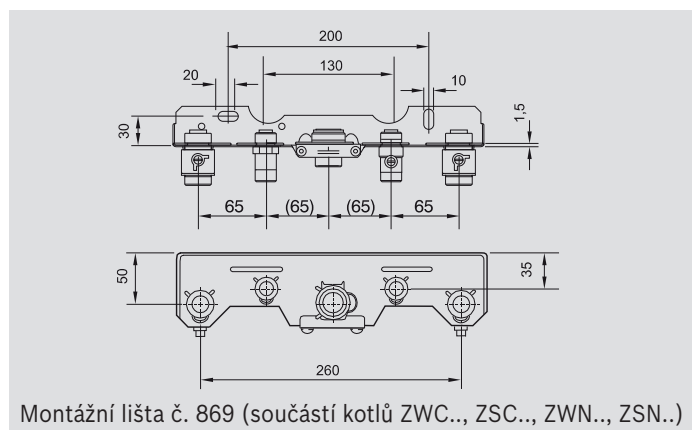
Závěsné kotle s průtokovým ohřevem TV

Ceraclass												
ZW 18-2 DH KE	7 713 130 853	6,0 - 18,0	6	●		●	●		700 x 400 x 298	28	14 990,00 Kč	18 137,90 Kč
ZW 24-2 DH KE	7 713 230 774	8,0 - 23,6	6	●		●	●		700 x 400 x 298	30	15 990,00 Kč	19 347,90 Kč
ZW 24-2 DH AE	7 713 231 652	10,0 - 24,0	6	●		●		●	700 x 400 x 298	33	17 490,00 Kč	21 162,90 Kč
CeraclassExcellence												
ZWC 24-3 MFK	7 716 010 136	7,3 - 24,0	8	●		●	●		850 x 400 x 370	36,6	29 490,00 Kč	35 682,90 Kč
ZWC 24-3 MFA	7 716 010 135	7,3 - 24,0	8	●		●		●	850 x 400 x 370	43	31 990,00 Kč	38 707,90 Kč
Cerastar												
ZWN 18-7 KE	7 716 010 487	9,1 - 18,2	11	●			●		850 x 440 x 380	40	33 490,00 Kč	40 522,90 Kč
ZWN 24-7 KE	7 716 010 488	10,9 - 24,3	11	●			●		850 x 440 x 380	43	33 490,00 Kč	40 522,90 Kč
CeraclassAcu Comfort **												
ZWSE 24-6 MFK	7 716 701 332	7,3 - 24,0	10	●	●/n	●	●		890 x 600 x 482	65	47 990,00 Kč	58 067,90 Kč
ZWSE 24-6 MFA	7 716 701 330	7,3 - 24,0	10	●	●/n	●		●	890 x 600 x 482	65	50 990,00 Kč	61 697,90 Kč

U kotlů Ceramini, Cerastar a Ceraclass Excellence je v ceně kotle zahrnuta připojovací lišta č. 869. Kotle Ceramini a Cerastar mají třídu NO_x = 5.

* Povinně volitelným příslušenstvím je odvod spalin AZ...

** Pro vertikální připojení je nutné použít příslušenství č. 1195 a č. 869.



Cenově zvýhodněné sestavy plynových závěsných kotlů a nepřímo ohřivaných zásobníků

Typ	Objednací číslo	Výkon kotle pro vytápění	Parametry zásobníku									Cena	
			ST 65			ST 120-2			ST 160-2				
			Objem	Min. doba ohřevu na 60°C	Maximální trvalé množství TV	Objem	Min. doba ohřevu na 60°C	Maximální trvalé množství TV	Objem	Min. doba ohřevu na 60°C	Maximální trvalé množství TV		
kW	l	min	l/hod	l	min	l/hod	l	min	l/hod	bez DPH	s DPH 21 %		

Komínové provedení
Ceraclass

ZS 12-2 DH KE + ST 120-2E	7 700 000 171	12				115	49	280				25 990,00 Kč	31 447,90 Kč
ZS 24-2 DH KE + ST 120-2E	7 700 000 169	24				115	21	590				26 990,00 Kč	32 657,90 Kč

CeraclassExcellence

ZSC 24-3 MFK + ST 65E	7 713 253 060	24	63	18	614							45 990,00 Kč	55 647,90 Kč
ZSC 24-3 MFK + ST 120-2E	7 713 253 058	24				115	20	590				41 990,00 Kč	50 807,90 Kč
ZSC 24-3 MFK + ST 160-2E	7 713 253 059	24							149	26	590	44 990,00 Kč	54 437,90 Kč
ZSC 28-3 MFK + ST 120-2E	7 713 253 061	28				115	20	590				43 990,00 Kč	53 227,90 Kč
ZSC 28-3 MFK + ST 160-2E	7 713 253 062	28							149	26	590	45 990,00 Kč	55 647,90 Kč

Cerastar

ZSN 11-7 KE + ST 120-2E	7 738 560 007	11				115	49	270				48 900,00 Kč	59 169,00 Kč
ZSN 24-7 KE + ST 120-2E	7 738 560 008	24				115	20	590				49 400,00 Kč	59 774,00 Kč
ZSN 24-7 KE + ST 160-2E	7 738 560 009	24							149	26	590	51 400,00 Kč	62 194,00 Kč

Turbo provedení
Ceraclass

ZS 12-2 DH AE + ST 120-2E	7 700 000 172	12				115	49	280				27 990,00 Kč	33 867,90 Kč
ZS 24-2 DH AE + ST 120-2E	7 700 000 170	24				115	21	590				28 990,00 Kč	35 077,90 Kč

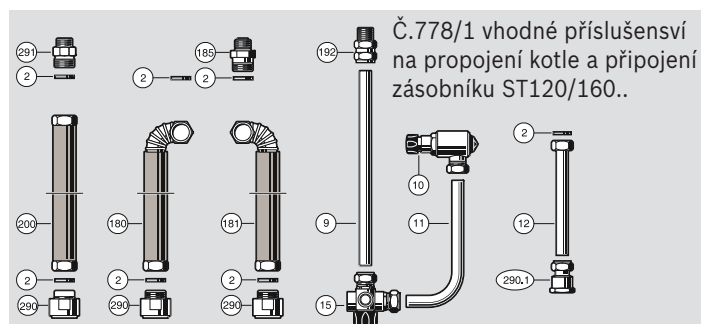
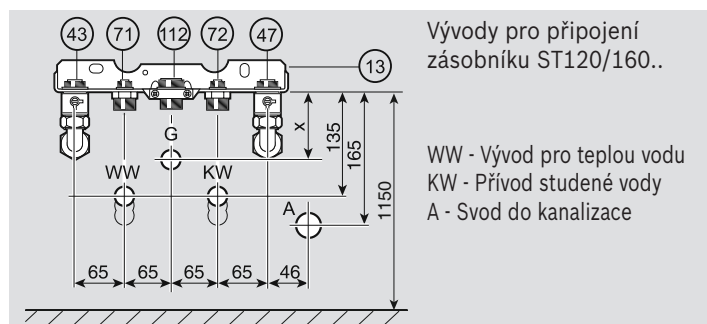
CeraclassExcellence

ZSC 24-3 MFA + ST 65E	7 713 253 065	24	63	18	614							49 990,00 Kč	60 487,90 Kč
ZSC 24-3 MFA + ST 120-2E	7 713 253 063	24				115	20	590				45 990,00 Kč	55 647,90 Kč
ZSC 24-3 MFA + ST 160-2E	7 713 253 064	24							149	26	590	48 990,00 Kč	59 277,90 Kč
ZSC 28-3 MFA + ST 120-2E	7 713 253 066	28				115	20	590				47 990,00 Kč	58 067,90 Kč
ZSC 28-3 MFA + ST 160-2E	7 713 253 067	28							149	26	590	49 990,00 Kč	60 487,90 Kč
ZSC 35-3 MFA + ST 120-2E	7 713 253 068	35				115	20	590				48 990,00 Kč	59 277,90 Kč
ZSC 35-3 MFA + ST 160-2E	7 713 253 069	35							149	26	590	49 990,00 Kč	60 487,90 Kč

Cerastar

ZSN 11-7 AE + ST 120-2E	7 738 560 011	11				115	49	270				49 400,00 Kč	59 774,00 Kč
ZSN 24-7 AE + ST 120-2E	7 738 560 015	24				115	20	590				49 900,00 Kč	60 379,00 Kč
ZSN 24-7 AE + ST 160-2E	7 738 560 016	24							149	26	590	52 900,00 Kč	64 009,00 Kč

Sestavy obsahují vždy kotel, přípojovací lištu (neplatí pro ZS ...-2 KE/AE CERACLASS) a zásobník.



Příslušenství

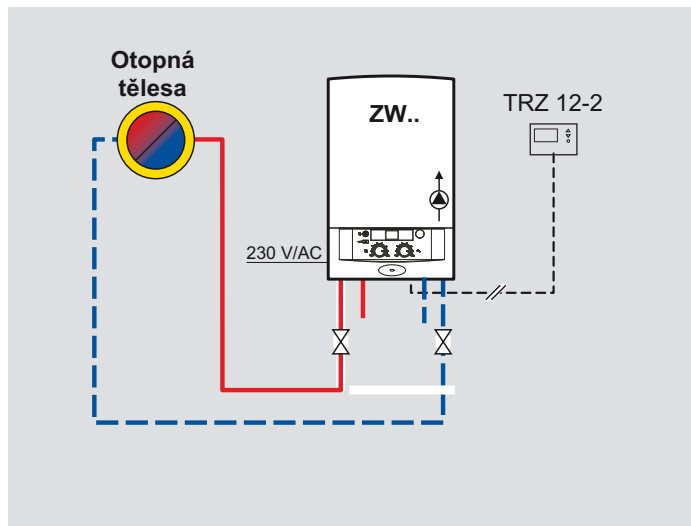
Typ	Objednací číslo	Popis	Cena	
			bez DPH	s DPH 21 %
Přípojovací příslušenství				
č. 869	7 719 002 091	Přípojovací lišta - zemní plyn s uzavíracími kohouty	1 030,00 Kč	1 246,30 Kč
č. 415	7 719 000 715	Přípojovací lišta - zemní plyn s vestavěným dopouštěním	2 140,00 Kč	2 589,40 Kč
č. 269	7 719 000 661	Přípojovací lišta - propan	1 140,00 Kč	1 379,40 Kč
Další příslušenství (mimo odkouření)				
č. 220	7 719 000 044	Souprava pro připojení užitkové vody - pod omítku (R 1/2")	670,00 Kč	810,70 Kč
č. 223/1	7 719 001 280	Souprava pro připojení plynu a topení - pod omítku (R 3/4" a R 3/4")	2 280,00 Kč	2 758,80 Kč
č. 224	7 719 000 048	Souprava pro připojení topení - nad omítku (R 3/4")	1 030,00 Kč	1 246,30 Kč
č. 240	7 719 000 085	Souprava pro připojení užitkové vody - nad omítku (R 1/2")	640,00 Kč	774,40 Kč
č. 252	7 719 000 097	Přechodový kus R 1/2" x 12 mm Ermeto	190,00 Kč	229,90 Kč
č. 304	7 709 000 227	Krytky vývodů (2x) na montážní liště pro kotle s motoricky přepínaným trojcest. ventilem při provozu bez zásobníku	70,00 Kč	84,70 Kč
č. 400	7 719 000 633	Souprava pro ZSC/ZSN/ZSB. - připojení užitkové vody pod omítku (R 1/2")	520,00 Kč	629,20 Kč
č. 414	7 719 000 705	Zpětná klapka k přípojovací liště (č. 269, 415, 869) pro připojení zásobníku	540,00 Kč	653,40 Kč
č. 424/1	7 719 001 278	Souprava pro připojení plynu a topení-pod omítku (R 1/2" a R 3/4")	2 070,00 Kč	2 504,70 Kč
č. 425/1	7 719 001 277	Souprava pro připojení plynu a topení-nad omítku (R 1/2" a R 3/4")	2 070,00 Kč	2 504,70 Kč
č. 430	7 719 000 759	Instalační přípojka pro TUV s poj. ventilem, sanita, tlak sítě nad 4 bar	4 020,00 Kč	4 864,20 Kč
č. 432	7 719 000 763	Záchytný sifón úkapů pojistného ventilu	230,00 Kč	278,30 Kč
č. 440/1	7 719 001 006	Údržbový kohout s rozetou (R 3/4"), rohové provedení	610,00 Kč	738,10 Kč
č. 440/12	7 719 001 282	Kohout pro zemní plyn s termopojistkou a rozetou (R 3/4"), rohové provedení	1 130,00 Kč	1 367,30 Kč
č. 440/14	7 719 001 284	Kohout pro zemní plyn s termopojistkou a rozetou (R 3/4"), přímé provedení	1 130,00 Kč	1 367,30 Kč
č. 528/1	7 719 001 279	Sada pro přip. plynu a topení-nad omítku, přímé provedení s termopojistkou (R 3/4")	2 170,00 Kč	2 625,70 Kč
č. 620/1	7 719 002 804	Redukční ventil TUV - s nastavitelným provozním tlakem v rozsahu 1,5 až 6 bar	1 130,00 Kč	1 367,30 Kč
č. 667/1	7 719 002 095	Přípoj. sada pro zásobník ST75 a ZS.. vedle sebe (včetně přípoj. lišty)	9 460,00 Kč	11 446,60 Kč
č. 677	7 719 001 480	Přípoj. sada pro zásobník ST50/80-5 a kotel ZS., uspořádání nad sebou (včetně přípoj. lišty)	10 390,00 Kč	12 571,90 Kč
č. 678	7 719 001 479	Přípoj. sada pro zásobník ST50/80-5 a kotel ZS., uspořádání vedle sebe (včetně přípoj. lišty)	9 350,00 Kč	11 313,50 Kč
č. 687	7 719 001 574	Automatický bypass k přípojovací liště (při 100% osazení topné soustavy termostatickými ventily)	1 970,00 Kč	2 383,70 Kč
č. 778/1	7 719 001 939	Propoj. sada pro zásobník ST 120/160 a ZSC/ZSN/ZSB., uspořádání nad sebou (neobsahuje přípojovací lištu a sifon)	4 570,00 Kč	5 529,70 Kč
č. 845	7 719 002 007	Ventil pro dopouštění s adaptérem pro motor. přep. troj. ventil (CERASTAR - 7)	610,00 Kč	738,10 Kč
č. 893/18	7 719 003 231	Horizontální lišta pro CERAPUR SMART, CERACCLASS EXCELLENCE	3 630,00 Kč	4 392,30 Kč
č. 1008	7 719 002 369	Plastový předmontážní rám s možností tlakové zkoušky systému s vícenásobným použitím (pro CERACCLASS)	200,00 Kč	242,00 Kč
č. 1054	7 719 002 496	Sada kolínek 90° pro připojení kotle CERACCLASS na vertikální přípojovací lištu Junkers (č. 869, 415 a 269)	630,00 Kč	762,30 Kč
Set 869 + 1054	7 719 002 496 001	Set připojení kotle CERACCLASS (vertikální lišta č. 869 + kolínka č. 1054)	1 550,00 Kč	1 875,50 Kč
HW 25	7 719 001 677	Anuloid - hydr. oddělení kotlového a topného okruhu pro kotle s výkonem do 28 kW	11 950,00 Kč	14 459,50 Kč
HW 50	7 719 001 780	Anuloid - hydr. oddělení kotlového a topného okruhu pro kotle s výkonem do 105 kW	9 350,00 Kč	11 313,50 Kč
HW 2 U/G-3 H	8 718 577 438	Rychlomontážní sada pro pro 1 směřovaný a 1 nesměřovaný okruh. Obsahuje THR, IPM 2, úsporné čerpadlo třída A, teploměry, 1 směšovací zařízení včetně motoru,...	38 490,00 Kč	46 572,90 Kč
HW 2 G/G-3 H	8 718 577 439	Rychlomontážní sada pro 2 směšované okruhy. Obsahuje THR, IPM 2, úsporné čerpadlo třída A, teploměry, 2 směšovací zařízení včetně motoru, ...	43 490,00 Kč	52 622,90 Kč
č. 1190	7 716 780 185	Expanzní nádoba pro TV pro CERACCLASS ACU COMFORT, CERAPUR ACU - 2 l	2 130,00 Kč	2 577,30 Kč
č. 1191	7 716 780 186	Připojení cirkulace pro CERACCLASS ACU COMFORT a CERAPUR ACU	1 200,00 Kč	1 452,00 Kč
č. 1195	7 716 780 190	Sada kolínek pro připojení kotle CERACCLASS ACU COMFORT, CERAPUR ACU a CERAPUR ACU SMART na vertikální lištu Junkers (č. 869, 415 a 269)	1 300,00 Kč	1 573,00 Kč
č. 1161	7 719 003 011	Instalační sada pro zásobník ST 65 E uspořádání vedle sebe (obsahuje přípoj. lištu)	9 870,00 Kč	11 942,70 Kč
Závěs k ST65 E	8 718 540 942	Samostatná závěsná lišta k instalaci zásobníku ST65 E	2 900,00 Kč	3 509,00 Kč
č.1489	7 719 003 891	Přestavba Cerastar ZWN..- 7 ..na ZSN.- 7 .. pro připojení zásobníku TV	4 670,00 Kč	5 650,70 Kč
DWM 15-2	7 719 003 643	Trojcestný směšovací ventil R 1/2", Kvs=2,5	1 270,00 Kč	1 536,70 Kč
DWM 20-2	7 719 003 644	Trojcestný směšovací ventil R 3/4", Kvs=6,3	1 270,00 Kč	1 536,70 Kč
DWM 25-2	7 719 003 645	Trojcestný směšovací ventil R 1", Kvs=8,0	1 340,00 Kč	1 621,40 Kč
DWM 32-2	7 719 003 646	Trojcestný směšovací ventil R 1 1/4", Kvs=18,0	1 400,00 Kč	1 694,00 Kč
SM 3-1	7 719 003 642	Motor pro trojcestný ventil DWM..	2 490,00 Kč	3 012,90 Kč

Regulace

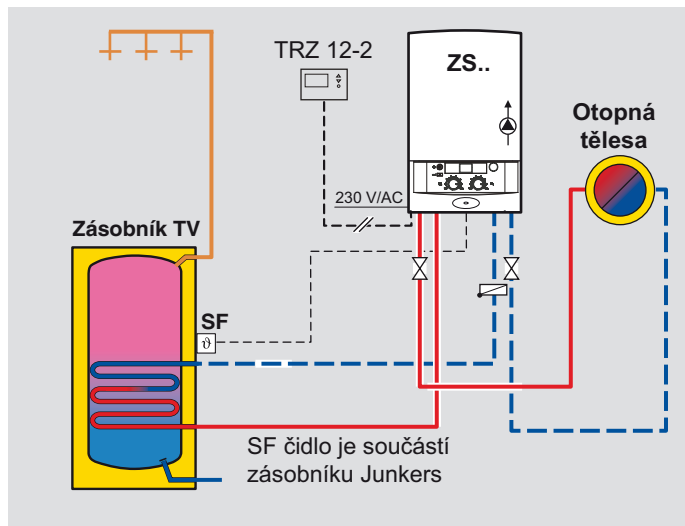
Typ	Objednací číslo	Pro typ kotle						Cena	
		Ceraclass	Ceraclass Excellence	Ceraclass Acu Comfort	Ceradini, Cerastar	Ostatní výrobci	Týdenní cyklus	bez DPH	s DPH 21 %
Prostorové regulátory									
TR 12	7 719 001 861	●					●	820,00 Kč	992,20 Kč
		6 - 30 °C, přípojka 230 V / 50 Hz, releový kontakt, neprogramovatelný							
TRZ 12-2	7 719 002 103	●					●	2 590,00 Kč	3 133,90 Kč
		5 - 39 °C, napájení dvěma tužkovými bateriemi, týdenní program							
TR 12-1 F	7 719 002 498	●					●	6 020,00 Kč	7 284,20 Kč
		5 - 30 °C, bezdrátový regulátor, napájení dvěma tužk. bateriemi, týdenní program							
FR 10	7 719 002 945		●	●	●			1 760,00 Kč	2 129,60 Kč
		5 - 30 °C, přípojka 24 V, 1 okruh, neprogramovatelný - možnost doplnění spínacích hodin							
FR 120	7 738 110 529		●	●	●		●	3 630,00 Kč	4 392,30 Kč
		5 - 30 °C, přípojka 24 V, 1 směšovaný nebo 1 nesměšovaný okruh, optimalizace teploty, program ohřevu TV v zásobníku, týdenní program, možnost připojení i pro starší kotle Junkers s plynulou regulací přes svorky 1-2-4							
Ekvitermní regulátory									
FW 120	7 738 110 541		●	●	●		●	5 190,00 Kč	6 279,90 Kč
		5 - 30 °C, pro 1 okruh (směšovaný nebo nesměšovaný) + zásobník TV, intuitivní ovládání, týdenní program							
FW 200	7 719 002 930		●	●	●		●	7 270,00 Kč	8 796,70 Kč
		5 - 30 °C, pro 2 okruhy + zásobník TV (s IPM ..), max. pro 4 okruhy (s IPM..., pro 3. a 4. směš. okruh nutné FB100), kaskáda až 4 kotlů (s ICM), týdenní program							
FW 500	7 719 002 957		●	●	●		●	8 830,00 Kč	10 684,30 Kč
		5 - 30 °C, pro složitější systémy, až 10 směšovaných okruhů, 2 zásobníky TV, ... s přísluš. moduly, možnost kaskády až 16 kotlů (se 4xICM), týdenní program							
Spínací hodiny									
DT10	7 719 002 445	Vestavné týdenní digitální jednonábové hodiny pro kotle s Bosch Heatronic III						2 070,00 Kč	2 504,70 Kč
DT20	7 719 002 446	Vestavné týdenní digitální dvoukanábové (ÚV, TV) hodiny pro kotle s Bosch Heatronic III						2 800,00 Kč	3 388,00 Kč
Dálkové ovládání pro regulace FR.. a FW..									
FB 10	7 719 002 942	Dálkové ovládání, neprogramovatelné, použití pouze pro 1. nebo 2.okruh						1 860,00 Kč	2 250,60 Kč
FB 100	7 719 002 938	Dálkové ovládání, programovatelné, použití pro 1. až 10. okruh						4 150,00 Kč	5 021,50 Kč
Externí a kaskádové moduly									
IPM 1	7 719 002 738	Externí spínací modul pro jeden okruh (směšovaný nebo nesměšovaný)						4 880,00 Kč	5 904,80 Kč
IPM 2	7 719 002 739	Externí spínací modul pro dva okruhy (směšované nebo nesměšované)						5 920,00 Kč	7 163,20 Kč
ISM 1	7 719 002 740	Externí spínací modul pro solární systém (příprava teplé vody)						4 670,00 Kč	5 650,70 Kč
ISM 2	7 719 002 741	Externí spínací modul pro solární systém (příprava teplé vody a podpora vytápění)						7 270,00 Kč	8 796,70 Kč
IEM	7 719 002 968	Externí spínací modul - rozhraní k využití pro bazén, teplovzdušné vytápění, ...						4 670,00 Kč	5 650,70 Kč
IGM	7 719 002 967	Externí spínací modul - rozhraní k řízení topného zařízení bez Heatronic III						11 950,00 Kč	14 459,50 Kč
ICM	7 719 002 950	Kaskádový modul						10 910,00 Kč	13 201,10 Kč
IUM1	7 719 002 742	Univerzální modul pro externí zařízení (blokování digestoře, ... obdoba LSM5, nelze použít pro CerapurMaxx)						4 670,00 Kč	5 650,70 Kč
Ostatní									
Netcom 100	7 744 901 171	Dálkový spínač pro kotle s BH III a s pevnou telefonní linkou v místě instalace						8 310,00 Kč	10 055,10 Kč
MB100 LAN 2	8 718 584 846	Modul pro dálkové ovládání a monitorování kotlů s BH III přes Apple iOS (iPhone, iPad, iPod touch) nebo Android - NOVINKA						6 140,00 Kč	7 429,40 Kč
TB 1	7 719 002 255	Hlídač teploty pro podlahové vytápění, příložený termostat se zlacenými kontakty, rozsah nastavení 30 - 60°C						820,00 Kč	992,20 Kč
TK 1	7 749 900 300	Termostatická hlavice s vestavěným kapalinovým čidlem a ochranou proti zamrznutí, závitové připojení, M30x1,5 (kompatibilní s vent. Heimeier)						280,00 Kč	338,80 Kč
TK 1-1	7 719 003 155	Termostatická hlavice s vestavěným kapalinovým čidlem a ochranou proti zamrznutí, svěrné připojení (kompatibilní s vent. Danfoss)						280,00 Kč	338,80 Kč
VF čidlo	7 719 001 833	Čidlo teploty topné vody na výstupu do systému						1 030,00 Kč	1 246,30 Kč

Při specifikaci jednotlivých regulátorů a dalšího příslušenství je třeba dbát příslušných projekčních podkladů a instalačních návodů.

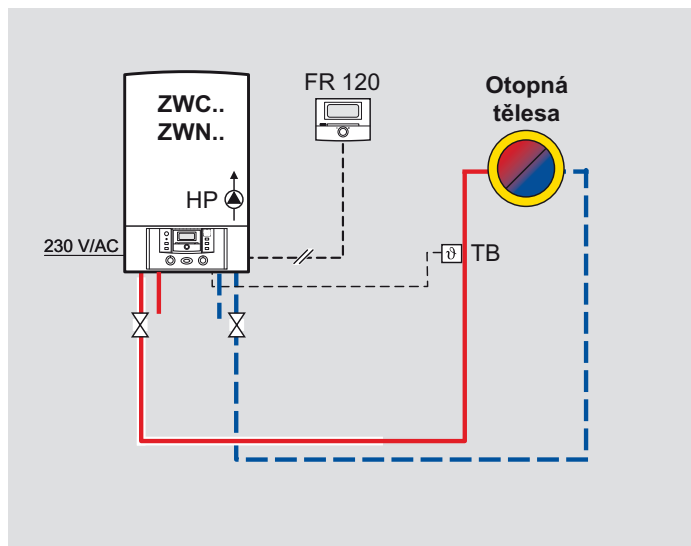
Příklady nejčastějšího zapojení kotle s vhodnou regulací (schématické znázornění)



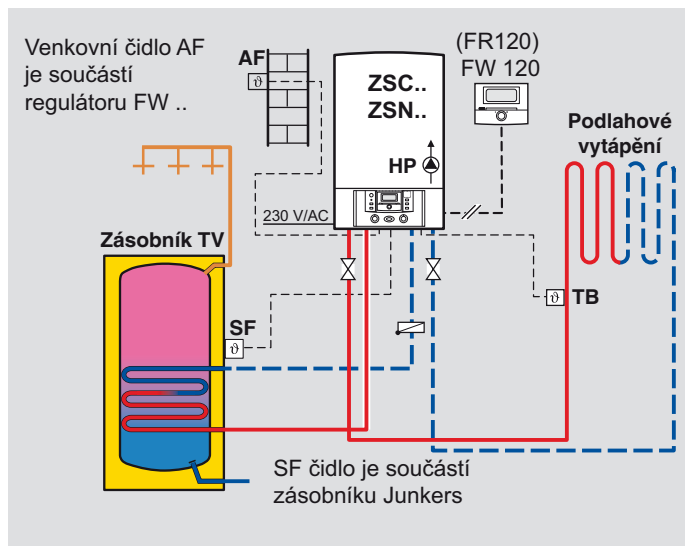
Plynový závěsný kombinovaný kotel Ceraclass a prostorovým regulátorem TRZ 12-2 (vhodné pro bytovou jednotku)



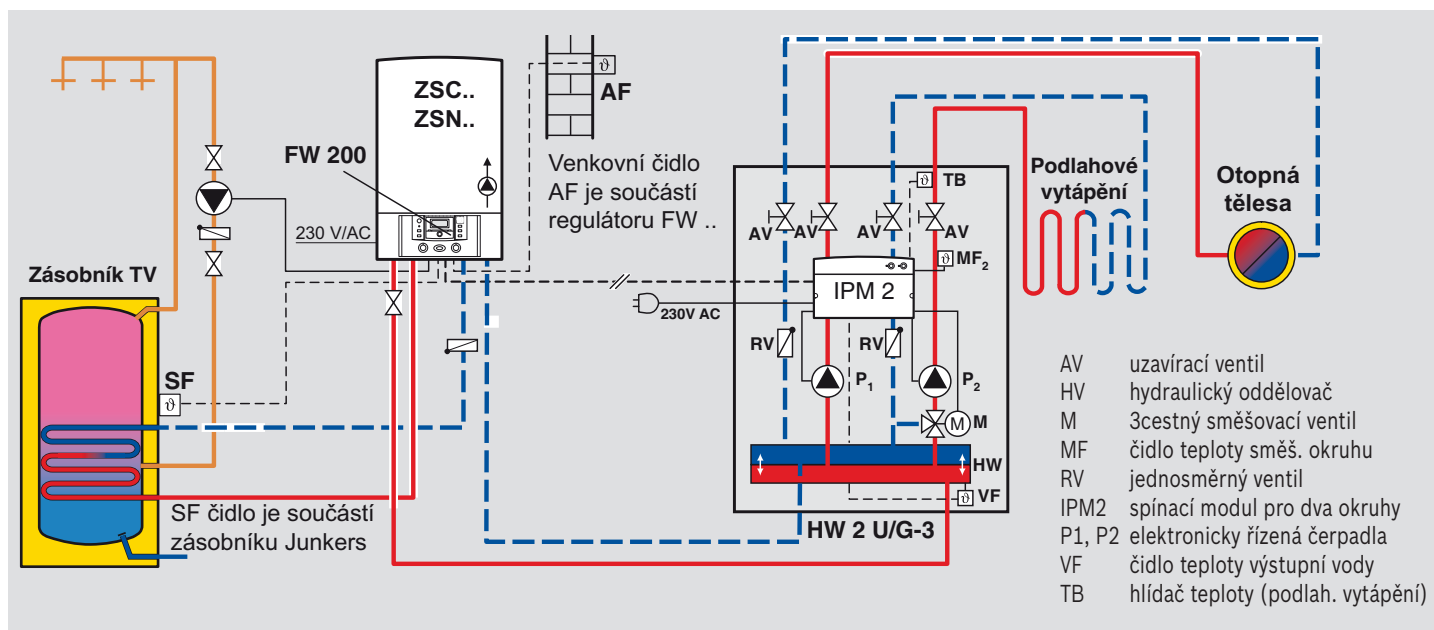
Plynový závěsný kotel Ceraclass s nepřímo ohřevným zásobníkem a prostorovým regulátorem TRZ 12-2 (vhodné pro menší RD)



Plynový závěsný kombinovaný kotel s Bosch Heatronic III s prostorovým regulátorem FR 120 a jedním topným okruhem (vhodné pro bytovou jednotku)

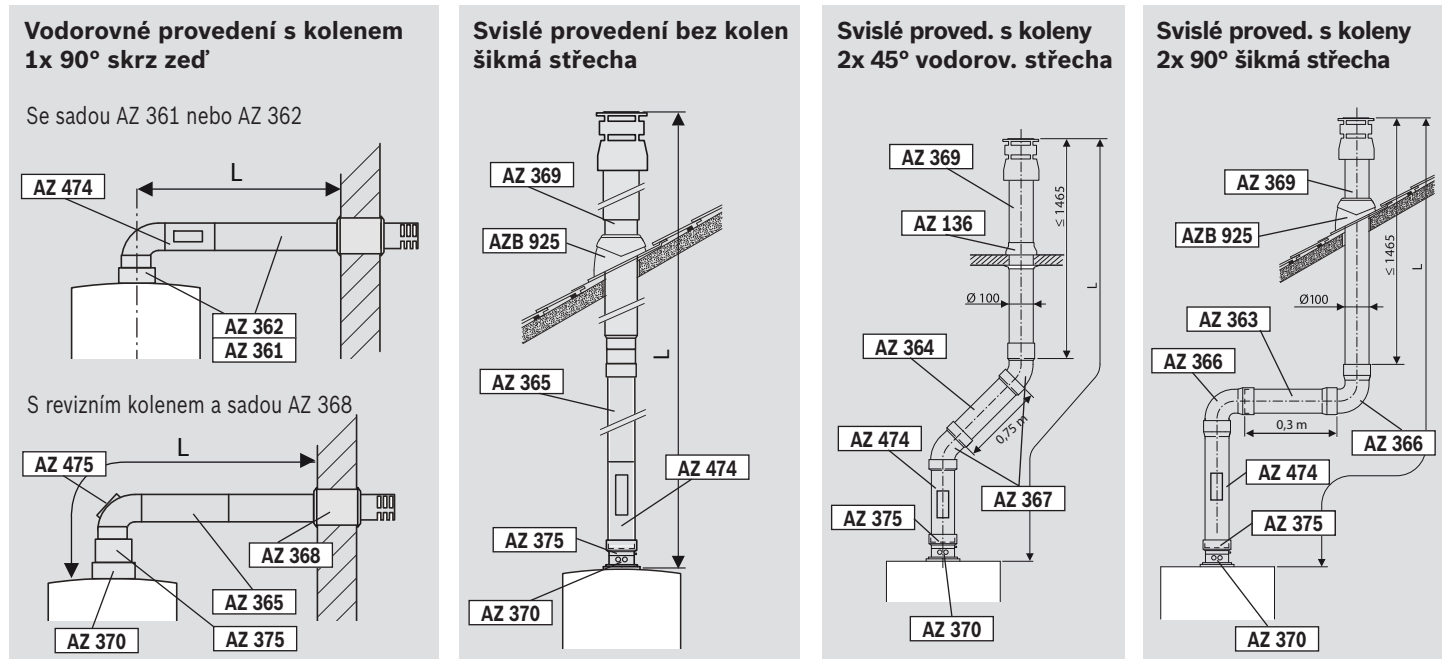


Plynový závěsný kotel s Bosch Heatronic III s nepřímo ohřevným zásobníkem, ekvitermním regulátorem FW 120 (případně s FR120) a podlahovým vytápěním (vhodné pro RD)



Plynový závěsný kotel s Bosch Heatronic III s nepřímo ohřevným zásobníkem a dvěma topnými okruhy (radiátory a podlahové vytápění), s rychlomontážní sadou HW 2 U/G-3H

Koaxiální odkouření Ø 60/100 mm pro kotle Ceraclass ...



MAXIMÁLNÍ DÉLKY VEDENÍ ODTAHU SPALIN	Vodorovné provedení		Svislé provedení		
	1 x 90° koleno	2 x 90° koleno	Bez kolien	2 x 45° koleno	2 x 90° koleno
Ceraclass ZS 12 ...	4,0 m	3,0 m	3,75 m	3,1 m	2,5 m
Ceraclass ZS/ZW 24 ...	3,5 m	3,5 m	3,85 m	2,1 m	1,85 m
Ceraclass Excellence ZWC/ZSC 24 ...	4,0 m	2,0 m	8,0 m	6,0 m	5,0 m
Ceraclass Excellence ZSC 28 ...	4,0 m	2,0 m	8,0 m	6,0 m	5,0 m
Ceraclass Excellence ZSC 35 ...	3,3 m	1,3 m	4,0 m	2,0 m	1,0 m
CeraclassAcu Comfort ZWSE 24/28-6	4,0 m	2,0 m	8,0 m	6,0 m	5,0 m

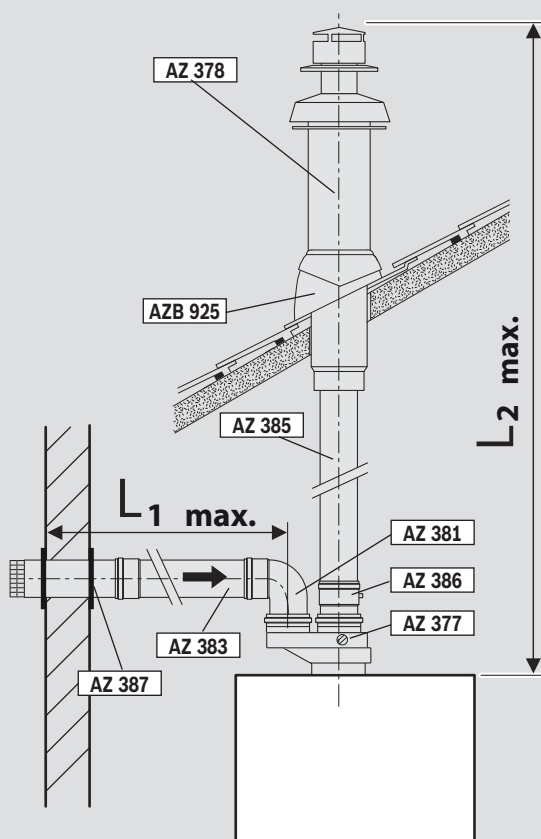
Přesné výpočty se provádí dle tabulek v projekčních podkladech. Při specifikaci jednotlivých prvků odkouření je třeba dbát příslušných návodů.

Ke každému odkouření je nutné na kotel doplnit přípojovací adaptér AZ370. Výjimkou jsou sady AZ361, 362, 368 a 369, které přípojovací díl - adaptér AZ 370 již obsahují.

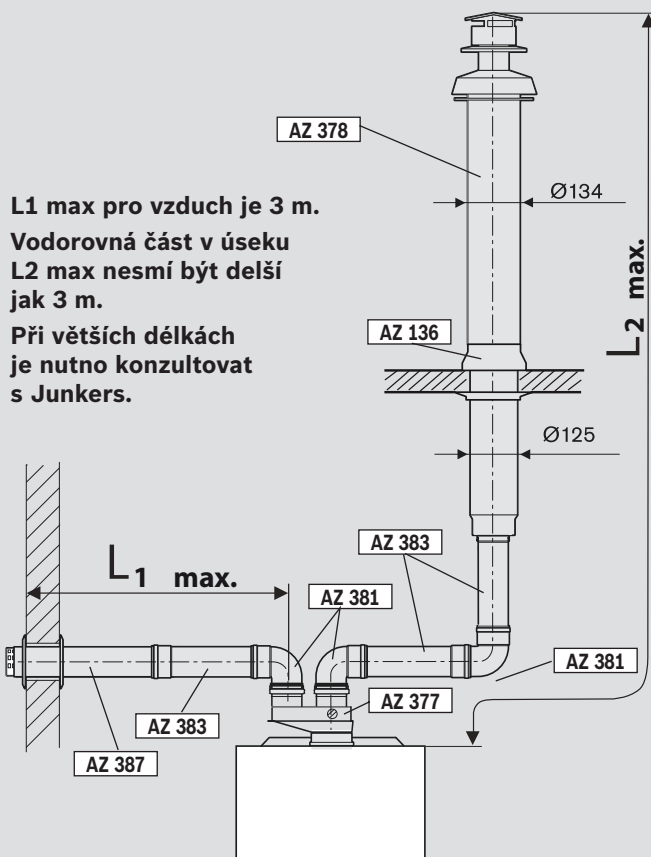
Typ	Objednací číslo	Popis	Cena	
			bez DPH	s DPH 21 %
AZ 361	7 716 050 036	Sada vodorovného odkouření, variab. délka 425-725 mm s přípoj. kolénem a měř.body	1 950,00 Kč	2 359,50 Kč
AZ 362	7 716 050 037	Sada vodorovného odkouření, L = 810 mm s přípoj. kolénem a měř.body	1 590,00 Kč	1 923,90 Kč
AZ 363	7 716 050 038	Prodloužení 350 mm	590,00 Kč	713,90 Kč
AZ 364	7 716 050 039	Prodloužení 750 mm	790,00 Kč	955,90 Kč
AZ 365	7 716 050 040	Prodloužení 1500 mm	1 560,00 Kč	1 887,60 Kč
AZ 366	7 716 050 041	Koleno 90°	590,00 Kč	713,90 Kč
AZ 367	7 716 050 042	Koleno 45° (2x)	1 250,00 Kč	1 512,50 Kč
AZ 368	7 716 050 043	Sada - vodorovné ukončení, L = 365 mm, s adaptérem AZ 370	1 590,00 Kč	1 923,90 Kč
AZ 369	7 716 050 044	Sada svislého odkouření, L = 1460 mm, černé s adaptérem AZ 370	3 090,00 Kč	3 738,90 Kč
AZ 370	7 716 050 045	Přípojovací adaptér 60/100 s měřicími body	990,00 Kč	1 197,90 Kč
AZ 136	7 719 000 838	Manžeta svislého odkouření - plochá střecha	550,00 Kč	665,50 Kč
AZB 925	7 719 002 857	Manžeta svislého odkouření - střecha šikmá, černá	1 090,00 Kč	1 318,90 Kč
AZB 923	7 719 002 855	Manžeta svislého odkouření - střecha šikmá, červená	1 090,00 Kč	1 318,90 Kč
AZ 374	7 716 050 049	Jímač kondenzátu - horizontální	1 890,00 Kč	2 286,90 Kč
AZ 375	7 716 050 050	Jímač kondenzátu - vertikální	1 890,00 Kč	2 286,90 Kč
AZ 474	7 716 050 144	Prodloužení se zkušební otvorem (330 mm)	1 720,00 Kč	2 081,20 Kč
AZ 475	7 716 050 149	Koleno 90° se zkušební otvorem	1 840,00 Kč	2 226,40 Kč

Dělené odkouření 2x Ø 80 mm pro kotle Ceraclass ... a průtokový ohřivač Celsius

Svislé provedení s přímým odtahem spalin šikmá střecha (ve výpočtu maximální délky je zahrnuto 1x 90°koleno na přívodu vzduchu)



Svislé provedení s odtahem spalin s kolena 2x 90° vodorovná střecha (ve výpočtu maximální délky jsou zahrnuta 3x 90°kolena)



L1 max pro vzduch je 3 m.

Vodorovná část v úseku L2 max nesmí být delší jak 3 m.

Při větších délkách je nutno konzultovat s Junkers.

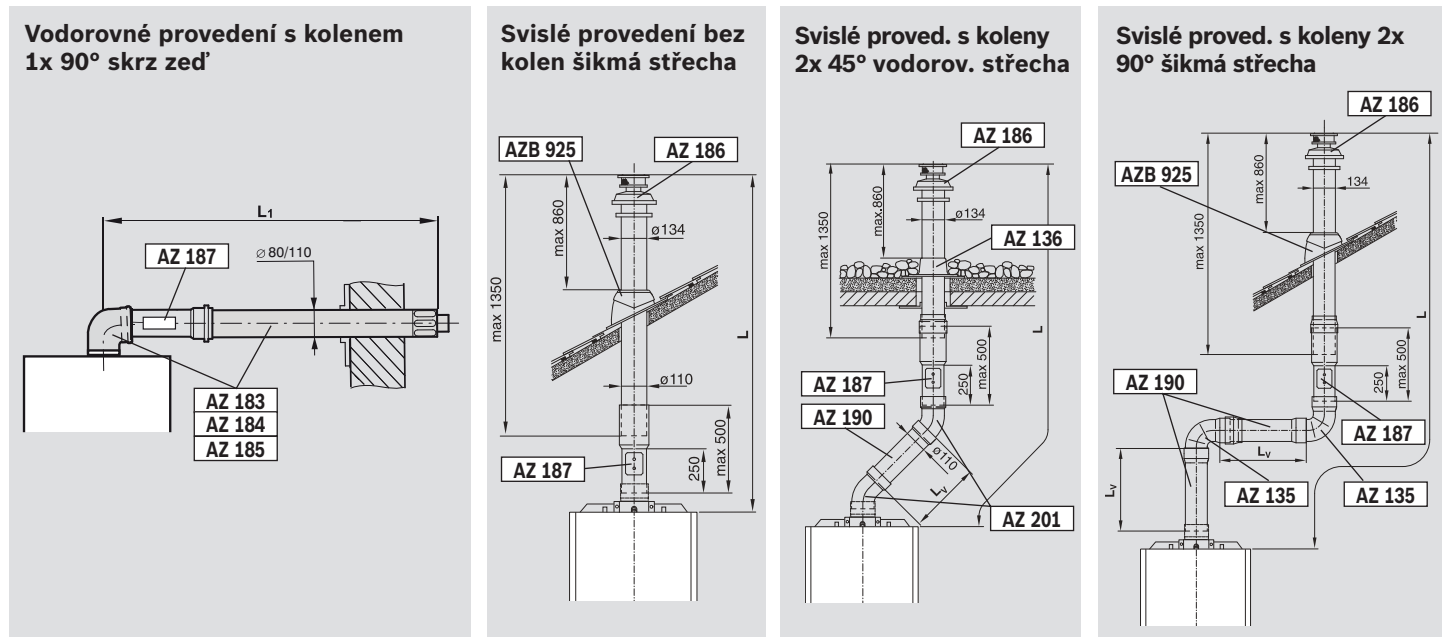
MAXIMÁLNÍ DÉLKY VEDENÍ ODTAHU SPALIN	L ₁ max./L ₂ max. (1x 90° koleno)	L ₁ max./L ₂ max. (3x 90° koleno)
Ceraclass ZS 12 ... Ceraclass ZS/ZW 24 ...	10 m/12 m	10 m/12 m
Ceraclass Excellence ZWC/ZSC 24 ... Ceraclass Excellence ZSC 28 ..., ZSC 35 ... CeraclassAcu Comfort ZWSE 24/28-6	1 m/25 m 3 m/23 m (Příslušné délky platí pro kotle ve vyznačeném poli)	1 m/22 m 3 m/19 m
Celsius WT14...	6 m/11 m	6 m/11 m

Přesné výpočty se provádí dle tabulek v projekčních podkladech. Při specifikaci jednotlivých prvků odkouření je třeba dbát příslušných návodů.

Typ	Objednací číslo	Popis	Cena	
			bez DPH	s DPH 21 %
AZ 377	7 716 050 052	Základní díl děleného odkouření 2x Ø 80 mm	1 490,00 Kč	1 802,90 Kč
AZ 378	7 716 050 053	Sada svislého odkouření 1350 mm (koncovka pro dělené odkouření)	3 690,00 Kč	4 464,90 Kč
AZ 379	7 716 050 054	Sada vodorovného ukončení děleného odkouření	2 590,00 Kč	3 133,90 Kč
AZ 380	7 716 050 055	Slučovač děleného odkouření	590,00 Kč	713,90 Kč
AZ 381	7 716 050 056	Koleno 90°, Ø 80 mm (dělené odkouření)	310,00 Kč	375,10 Kč
AZ 382	7 716 050 057	Koleno 45°, Ø 80 mm (dělené odkouření)	290,00 Kč	350,90 Kč
AZ 383	7 716 050 058	Prodloužení 500 mm, Ø 80 mm (dělené odkouření)	390,00 Kč	471,90 Kč
AZ 384	7 716 050 059	Prodloužení 1000 mm, Ø 80 mm (dělené odkouření)	590,00 Kč	713,90 Kč
AZ 385	7 716 050 060	Prodloužení 2000 mm, Ø 80 mm (dělené odkouření)	990,00 Kč	1 197,90 Kč
AZ 386	7 716 050 061	Jímač kondenzátu, Ø 80 mm (dělené odkouření)	1 190,00 Kč	1 439,90 Kč
AZ 387	7 716 050 062	Vodorovné ukončení 1000 mm, Ø 80 mm, (nasávání vzduchu k dělenému odkouření)	2 450,00 Kč	2 964,50 Kč

Při specifikaci jednotlivých prvků odkouření je třeba dbát příslušných návodů a projekčních podkladů.

Koaxiální odkouření Ø 80/110 mm pro plynové přístroje Ceramini, Cerastar a Celsius



Maximální délky vedení odtahu spalin	Vodorovné provedení		Svislé provedení		
	1 x 90° koleno	2 x 90° koleno	Bez kolen	2 x 45° koleno	2 x 90° koleno
ZSN 11-7 AE., , WT 14 - AM1..	4 m	3,2 m	4 m	3,2 m	2,4 m
ZSN 24-7 AE	4 m	3,2 m	6 m (s AZ 328)	6 m (s AZ 328)	6 m (s AZ 328)

Přesné výpočty se provádí dle tabulek v projekčních podkladech. Při specifikaci jednotlivých prvků odkouření je třeba dbát příslušných návodů.

Typ	Objednací číslo	Popis	Cena	
			bez DPH	s DPH 21 %
AZ 184	7 719 001 065	Odkouření do strany (vodorovné, 80/110) 1000 mm s kolenem	3 990,00 Kč	4 827,90 Kč
AZ 183	7 719 001 064	Odkouření do strany (vodorovné, 80/110) 1500 mm s kolenem	4 990,00 Kč	6 037,90 Kč
AZ 185	7 719 001 066	Odkouření do strany (vodorovné, 80/110) 2000 mm s kolenem	5 990,00 Kč	7 247,90 Kč
AZ 190	7 719 001 071	Prodloužení (80/110), 500 mm	1 690,00 Kč	2 044,90 Kč
AZ 178	7 719 001 059	Prodloužení (80/110), 1000 mm	2 690,00 Kč	3 254,90 Kč
AZ 179	7 719 001 060	Prodloužení (80/110), 1500 mm	3 690,00 Kč	4 464,90 Kč
AZ 180	7 719 001 061	Prodloužení (80/110), 2000 mm	4 890,00 Kč	5 916,90 Kč
AZ 135	7 719 000 837	Koleno 90°, (80/110)	790,00 Kč	955,90 Kč
AZ 201	7 719 001 142	Koleno 2x45°, (80/110)	1 890,00 Kč	2 286,90 Kč
AZ 186	7 719 001 067	Odkouření svislé (80/110) - max 1350 mm - v barvě kovu (bez nátěru)	3 690,00 Kč	4 464,90 Kč
AZ 210	7 719 001 217	Odkouření svislé (80/110) - max 1350 mm - červené	3 990,00 Kč	4 827,90 Kč
AZ 187	7 719 001 068	Trubka odkouření (80/110) s revizním otvorem	1 690,00 Kč	2 044,90 Kč
AZ 168	7 719 000 964	Adaptér odkouření z 60/90 na 80/110 (pro kotel CERAMINI)	790,00 Kč	955,90 Kč
AZ 136	7 719 000 838	Manžeta svislého odkouření - plochá střecha	550,00 Kč	665,50 Kč
AZB 923	7 719 002 855	Manžeta svislého odkouření - střecha 25 - 45° - červená	1 090,00 Kč	1 318,90 Kč
AZB 925	7 719 002 857	Manžeta svislého odkouření - střecha 25 - 45° - černá	1 090,00 Kč	1 318,90 Kč
AZ 122	7 719 001 028	Manžeta vodorovného průchodu - střecha 30 - 45°	5 590,00 Kč	6 763,90 Kč
AZ 123	7 719 001 031	Manžeta vodorovného průchodu - střecha 45 - 60°	5 490,00 Kč	6 642,90 Kč
AZ 212/1	7 719 001 815	Odkouření (80/110) do systémů Schiedel VARIO multi LAS, Selkirk SUPRA-, EKA-, LDW-, Raab LAS, Wienerberger	5 300,00 Kč	6 413,00 Kč
AZ 213	7 719 001 287	FLEXI - ohebná prodlužovací trubka (80/110) k AZ 212	2 390,00 Kč	2 891,90 Kč
AZ 299	7 719 001 991	Základní díl děleného odtahu 80/110 na 2x80mm (včetně jímače kondenzátu) - NOVINKA	2 190,00 Kč	2 649,90 Kč
AZ 307	7 719 002 114	Koleno 90° (80/110) s revizním otvorem - NOVINKA	990,00 Kč	1 197,90 Kč
AZ 328	7 719 002 291	Jímač kondenzátu (80/110, pro ZSN Cerastar -7 AE) při délce 6 m se 2x45° kolena	3 390,00 Kč	4 101,90 Kč
AZ 342	7 719 002 366	Sada k přizpůsobení kotle ZSN Cerastar -7 AE k odkouření AZ 212/1 (LAS) nebo AZ 314 (rozdělené odkouření)	2 090,00 Kč	2 528,90 Kč
Přip.set	7 738 576 203	Připojovací set ke kotlům řady Ceraclass... pro odkouření 80/110 - NOVINKA	1 330,00 Kč	1 609,30 Kč

Při specifikaci jednotlivých prvků odkouření je třeba dbát příslušných návodů a projekčních podkladů.

Plynové průtokové ohřivače

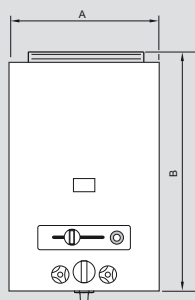
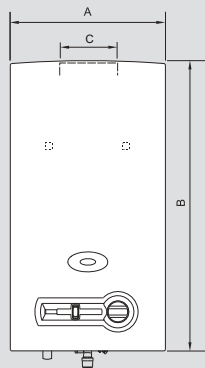
Typ	Objednáací číslo	Rozsah výkonu kW	Množství vody 60 °C teplé l/min	Max. množství vody l/min	Odtah spalin			Rozměry (V x Š x H) mm	Povinné volitelné příslušenství	Cena	
					Oxystop - bez odtahu	do komína	přes zed' (●/T-Turbo)			bez DPH	s DPH 21 %
Oxystop s piezoelektrickým zapalováním											
W 125 V 2P 23 **	7 700 352 946	8,7	2,5	5	●			438 x 270 x 190	43/53	5 990,00 Kč	7 247,90 Kč
miniMAXX s piezoelektrickým zapalováním											
WR 11-2 P 23	7 701 331 668	7 - 19,2	2,0 - 5,5	11		●		580 x 310 x 220	26 nebo 28	6 990,00 Kč	8 457,90 Kč
WR 14-2 P 23	7 702 331 749	7 - 23,6	2,0 - 7,0	14		●		655 x 350 x 220	26 nebo 28	7 990,00 Kč	9 667,90 Kč
miniMAXX s hydropower zapalováním											
WRD 11-2 G 23	7 701 331 667	7 - 19,2	2,0 - 5,5	11		●		580 x 310 x 220	26 nebo 28	8 990,00 Kč	10 877,90 Kč
WRD 14-2 G 23	7 702 331 747	7 - 23,6	2,0 - 7,0	14		●		655 x 350 x 220	26 nebo 28	9 990,00 Kč	12 087,90 Kč
WRD 18-2 G 23	7 703 331 779	7 - 30,5	2,0 - 8,8	18		●		655 x 425 x 220	26 nebo 28	10 990,00 Kč	13 297,90 Kč
HydroPower Plus s elektronickým nastavováním teploty											
WTD 11 KG 23	7 701 331 009	5 - 19,2	2,5 - 5,5	11		●		580 x 310 x 220	26 nebo 28	10 290,00 Kč	12 450,90 Kč
WTD 14 KG 23	7 702 331 689	6 - 23,6	2,5 - 7,0	14		●		655 x 350 x 220	26 nebo 28	11 290,00 Kč	13 660,90 Kč
Celsius s elektrickým zapalováním a nuceným odtahem spalin											
WT 14 AM1 E 23	7 702 311 054	7 - 23,8	2,0 - 7,0	14			●/T	700 x 388 x 220	25/27/AZ*	14 990,00 Kč	18 137,90 Kč

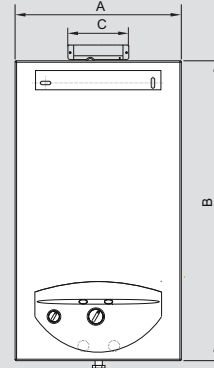
O přestavbách na propan se informujte u autorizovaných servisů Junkers. * viz Příslušenství odtahu spalin s Ø 80/110 mm nebo s Ø 2x80 mm.

** včetně výtokové trubice s délkou 125mm.

Příslušenství

Typ	Objednáací číslo	Popis	Cena	
			bez DPH	s DPH 21 %
č.25	7 709 000 052	Připojení vody pod omítku - studená - ventil, teplá - koleno, pro ohřivač Celsius	710,00 Kč	859,10 Kč
č.26	7 709 000 053	Přip. studené vody pod omítku s ventilem, pro ohřivače miniMAXX a HydroPower Plus	540,00 Kč	653,40 Kč
č.27	7 709 000 054	Připojení vody nad omítku - studená - ventil, teplá - koleno, pro ohřivač Celsius	500,00 Kč	605,00 Kč
č.28	7 709 000 055	Přip. studené vody nad omítku s ventilem, pro ohřivače miniMAXX a HydroPower Plus	380,00 Kč	459,80 Kč
č.43	7 709 000 060	Rohový kohout - připojení plynu pod omítku (pouze pro W 125)	820,00 Kč	992,20 Kč
č.53	7 709 000 065	Rohový kohout - připojení vody nad omítku (pouze pro W 125)	600,00 Kč	726,00 Kč
č.371	7 709 000 041	Výtoková trubice, délka 150 mm (pro W 125)	240,00 Kč	290,40 Kč
č.372	7 709 000 042	Výtoková trubice, délka 250 mm (pro W 125)	270,00 Kč	326,70 Kč
č.440/3	7 719 001 008	Kohout pro zemní plyn (R 1/2"), rohové provedení	490,00 Kč	592,90 Kč
č.883	7 709 003 176	Pevný mezikus pro výstup TV - závit R 1/2" (náhrada za flexibilní hadici ohřivače miniMAXX)	70,00 Kč	84,70 Kč

Oxystop W 125

MiniMAXX WR/WRD 11/14/18

HydroPower Plus WTD 11/14 s disp.

Celsius WT 14 turbo


Rozměry	W 125	WR/WRD 11	WRD 14	WRD 18	WTD 11	WTD 14	WT 14
A (mm)	270	310	350	425	310	350	388
B (mm)	438	580	655	655	580	655	700
Ø C (mm)	-	112,5	132,5	132,5	112,5	132,5	80/110
Hl. (mm)	189	220	220	220	220	220	220
Ø připoj. plyn	1/2"	1/2"	1/2"	1/2"	1/2"	1/2"	1/2"
Ø připoj. voda S/T	1/2" / -	3/4" / 1/2"	3/4" / 1/2"	3/4" / 1/2"	3/4" / 1/2"	3/4" / 1/2"	3/4" / 1/2"

Přímo ohříváné plynové zásobníky (možnost provozu pouze na zemní plyn, dodávka včetně hlídače odtahu spalin)

Typ	Objednávací číslo	Objem	Jmenovitý výkon	Maximální množství teplé vody 45 °C, dle DIN 4708	Provedení	Rozměry (V x Š x H) (V x průměr)	Cena	
							l	kW
S 120-1 23	7 708 500 001	114	6,1	150	válcový	1227 x 500	19 750,00 Kč	23 897,50 Kč
S 160-1 23	7 708 500 003	150	7,0	202	válcový	1477 x 500	20 790,00 Kč	25 155,90 Kč
S 190-1 23	7 708 500 005	186	7,0	260	válcový	1727 x 500	22 870,00 Kč	27 672,70 Kč
S 290-1 23	7 708 500 007	280	15,5	360	válcový	1681 x 635	47 830,00 Kč	57 874,30 Kč

¹ Dodáván na základě závazné objednávky s dodací lhůtou 4 týdnů od jejího obdržení.

Nepřímo ohříváné zásobníky a nové akumulční zásobníky

Typ	Objednávací číslo	Objem	Jmenovitý výkon	Maximální trvalé množství teplé vody 45 °C	Provedení	Rozměry (V x Š x H) (V x průměr)	Cena	
							l	kW
Závěsné								
ST 50-5	7 719 001 550	50	14	140	hranatý, závěsný	812 x 450 x 360	19 660,00 Kč	23 788,60 Kč
ST 80-5	7 719 001 551	80	14	180	hranatý, závěsný	1212 x 450 x 360	20 700,00 Kč	25 047,00 Kč
ST 75	7 719 001 406	75	25	514	hranatý, závěsný	850 x 450 x 440	20 700,00 Kč	25 047,00 Kč
ST 65 E	7 719 003 009	63	25	338	hranatý, závěsný	840 x 440 x 370	20 700,00 Kč	25 047,00 Kč
Stacionární								
ST 120-2 E	7 719 003 064	115	25	490	hranatý	929 x 500 x 585	17 580,00 Kč	21 271,80 Kč
ST 160-2 E	7 719 003 065	149	25	590	hranatý	929 x 600 x 585	20 700,00 Kč	25 047,00 Kč
SO 120-1 ¹	7 719 001 167	114	25	490	válcový	965 x 510	17 580,00 Kč	21 271,80 Kč
SO 160-1 ¹	7 719 001 168	153	25	590	válcový	1215 x 510	19 660,00 Kč	23 788,60 Kč
SO 200-1 ¹	7 719 001 169	191	25	620	válcový	1465 x 510	20 700,00 Kč	25 047,00 Kč
SK 120-5 ZB	8 718 543 054	120	25	530	válcový	1020 x 550	17 580,00 Kč	21 271,80 Kč
SK 160-5 ZB	8 718 543 063	160	31,5	650	válcový	1300 x 550	19 660,00 Kč	23 788,60 Kč
SK 200-5 ZB	8 718 543 072	200	31,5	720	válcový	1530 x 550	23 820,00 Kč	28 822,20 Kč
SK 300-5 ZB ¹	8 718 541 917	300	28,5	810	válcový	1495 x 670	29 020,00 Kč	35 114,20 Kč
SK 400-5 ZB ¹	8 718 541 341	400	36	1080	válcový	1835 x 670	33 180,00 Kč	40 147,80 Kč
SK 500-4 ZB ¹	7 736 500 984	500	71,5	1590	válcový	1850 x 850	38 380,00 Kč	46 439,80 Kč
SK 750-4 ZB ¹	7 736 500 985	750	88,6	1920	válcový	1850 x 1000	72 700,00 Kč	87 967,00 Kč
SK 1000-4 ZB ¹	7 736 500 986	1000	101,2	2200	válcový	1920 x 1100	93 500,00 Kč	113 135,00 Kč
P 500-80 ¹	7 736 501 772	500	NOVINKA		válcový	1845 x 810	28 900,00 Kč	34 969,00 Kč
P 750-80 ¹	7 736 501 777	750	NOVINKA		válcový	1785 x 960	33 900,00 Kč	41 019,00 Kč
P 1000-80 ¹	7 736 501 782	1000	NOVINKA		válcový	1770 x 1060	42 900,00 Kč	51 909,00 Kč
P 500-80 Solar ¹	7 736 501 773	500	NOVINKA		válcový	1875 x 810	38 900,00 Kč	47 069,00 Kč
P 750-80 Solar ¹	7 736 501 778	750	NOVINKA		válcový	1830 x 950	45 900,00 Kč	55 539,00 Kč
P 1000-80 Solar ¹	7 736 501 783	1000	NOVINKA		válcový	2270 x 950	54 900,00 Kč	66 429,00 Kč

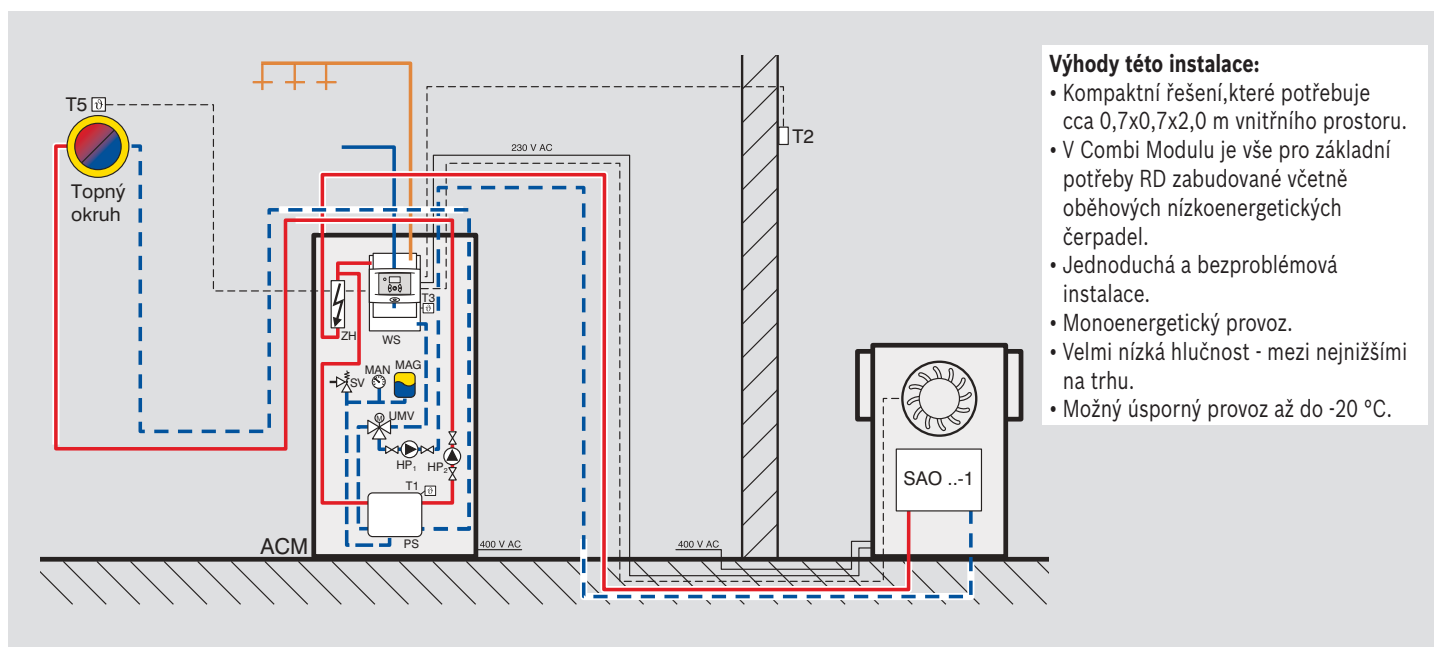
¹ Dodáván na základě závazné objednávky s dodací lhůtou 4 týdnů od jejího obdržení.

Příslušenství

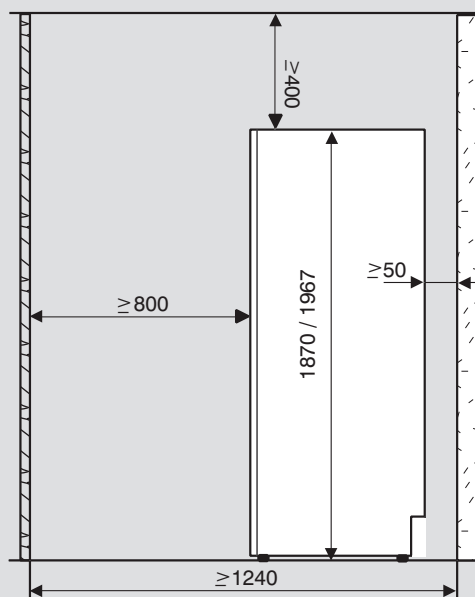
Typ	Objednávací číslo	Popis	Cena	
			bez DPH	s DPH 21 %
Příslušenství pro nepřímo ohříváné zásobníky				
ZL 102/1	7 719 001 934	Příslušenství k připojení cirkulačního potrubí zásobníku ST 120/160	1 340,00 Kč	1 621,40 Kč
SF4	7 747 009 881	Čidlo teploty pro propojení nepřímo ohříváného zásobníku cizího výrobce s kotlem Junkers (s konekteorem)	1 030,00 Kč	1 246,30 Kč

Tepelná čerpadla vzduch/voda s Combi Modulem ACM..

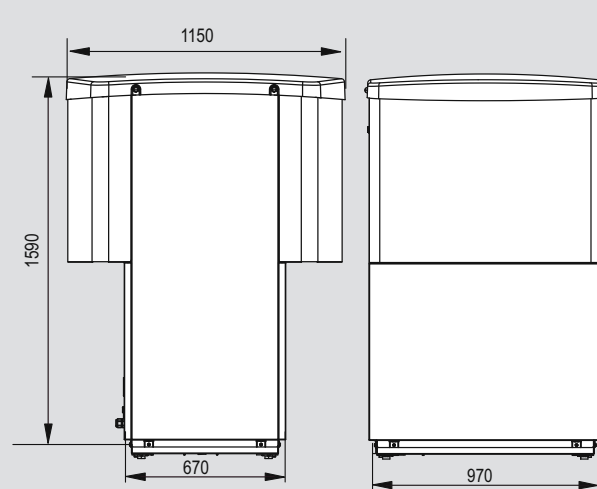
Typ	Objednávací číslo	Popis	Cena	
			bez DPH	s DPH 21 %
Pakety tepelného čerpadla SAO..-1 a Combi Modulu ACM..-1 NOVINKA				
Paket SAO 85-1 a ACM 200-1	7 738 560 023	Paket tepelného čerpadla SAO 85-1 a Combi Modulu ACM 200-1	309 990,00 Kč	375 087,90 Kč
		Set obsahuje tepelné čerpadlo SAO 85-1 pro venkovní instalaci, Combi Modul ACM 200-1 (obsahuje zásobník teplé vody, akumulaci zásobník, elektrický dohříváč 9 kW, 3 cestný ventil, elektr. řízená oběhová čerpadla, regulátor SEC 10-1), Nr. 1401 - kabel CAN-BUS 15 m		
Paket SAO 110-1 a ACM 300-1	7 738 560 024	Paket tepelného čerpadla SAO 110-1 a Combi Modulu ACM 300-1	349 990,00 Kč	423 487,90 Kč
		Set obsahuje tepelné čerpadlo SAO 110-1 pro venkovní instalaci, Combi Modul ACM 300-1 (obsahuje zásobník teplé vody, akumulaci zásobník, elektrický dohříváč 9 kW, 3 cestný ventil, elektr. řízená oběhová čerpadla, regulátor SEC 10-1), Nr. 1401 - kabel CAN-BUS 15 m		
Paket SAO 130-1 a ACM 300-1	7 738 560 025	Paket tepelného čerpadla SAO 130-1 a Combi Modulu ACM 300-1	369 990,00 Kč	447 687,90 Kč
		Set obsahuje tepelné čerpadlo SAO 130-1 pro venkovní instalaci, Combi Modul ACM 300-1 (obsahuje zásobník teplé vody, akumulaci zásobník, elektrický dohříváč 9 kW, 3 cestný ventil, elektr. řízená oběhová čerpadla, regulátor SEC 10-1), Nr. 1401 - kabel CAN-BUS 15 m		



Combi Modul ACM 200-1 / ACM 300-1



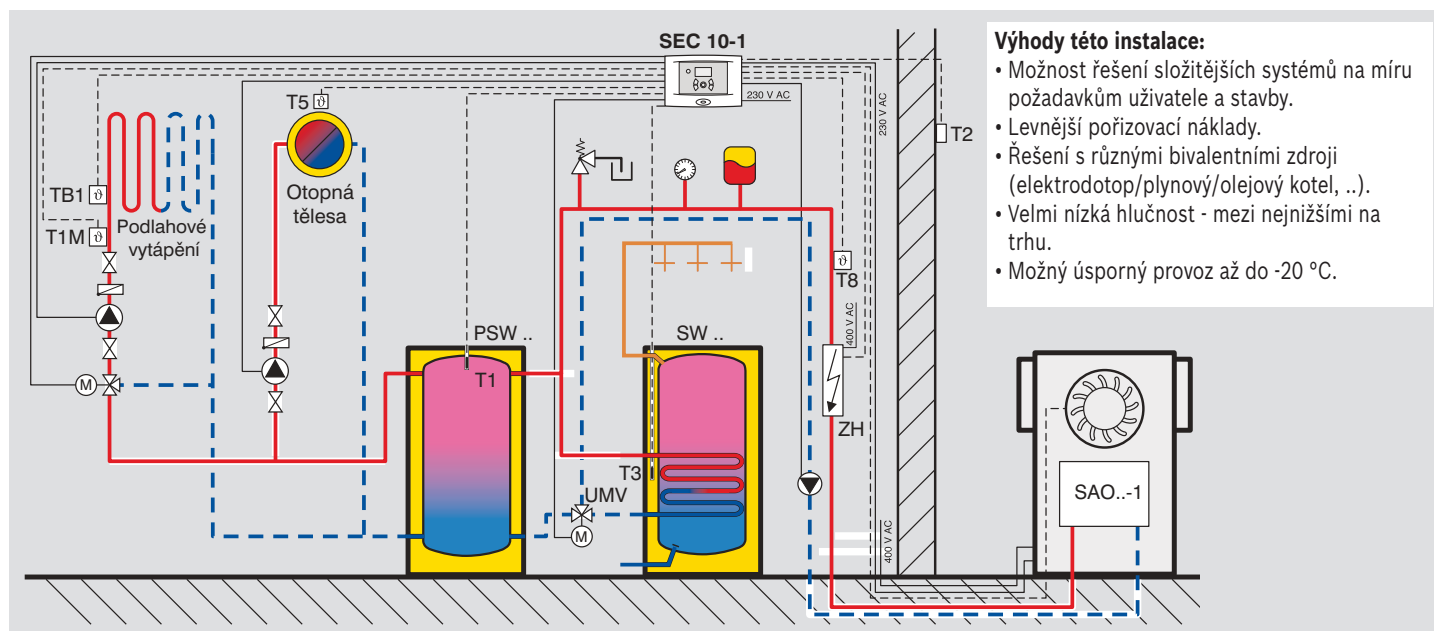
Tepelné čerpadlo SAO ...-1



Tepelná čerpadla a příslušenství jsou dodávána na základě závazné objednávky s dodací lhůtou 4 týdny od jejího obdržení.
Technické podrobnosti naleznete v projekčních podkladech Supraeco.

Tepelná čerpadla vzduch/voda s oddělenou instalací regulace a zásobníku

Typ	Objednávací číslo	Popis	Cena	
			bez DPH	s DPH 21 %
Pakety tepelného čerpadla SAO..-1, zásobníku teplé vody SW.. a akumulačního zásobníku PSW.. NOVINKA				
Paket SAO 85-1, SW 290-1 a PSW 200	7 738 560 026	Paket tepelného čerpadla SAO 85-1, zásobníku teplé vody SW 290-1 a akumulačního zásobníku PSW 200	299 990,00 Kč	362 987,90 Kč
		Set obsahuje tepelné čerpadlo SAO 85-1 pro venkovní instalaci, zásobník teplé vody SW 290-1, akumulační zásobník PSW 200, elektrický dohříváč AH 9 kW, regulátor SEC 10-1, 3 cestný přepínací ventil WWV 22, Nr. 1401 - CAN-BUS kabel 15 m		
Paket SAO 110-1, SW 400-1 a PSW 200	7 738 560 027	Paket tepelného čerpadla SAO 110-1, zásobníku teplé vody SW 400-1 a akumulačního zásobníku PSW 200	339 990,00 Kč	411 387,90 Kč
		Set obsahuje tepelné čerpadlo SAO 110-1 pro venkovní instalaci, zásobník teplé vody SW 400-1, akumulační zásobník PSW 200, elektrický dohříváč AH 9 kW, regulátor SEC 10-1, 3 cestný přepínací ventil WWV 22, Nr. 1401 - CAN-BUS kabel 15 m		
Paket SAO 130-1, SW 400-1 a PSW 200	7 738 560 028	Paket tepelného čerpadla SAO 130-1, zásobníku teplé vody SW 400-1 a akumulačního zásobníku PSW 200	359 990,00 Kč	435 587,90 Kč
		Set obsahuje tepelné čerpadlo SAO 130-1 pro venkovní instalaci, zásobník teplé vody SW 400-1, akumulační zásobník PSW 200, elektrický dohříváč AH 9 kW, regulátor SEC 10-1, 3 cestný přepínací ventil WWV 22, Nr. 1401 - CAN-BUS kabel 15 m		



Příslušenství

Typ	Objednávací číslo	Popis	Cena	
			bez DPH	s DPH 21 %
WWV 28-1	8 738 201 413	Trojcestný přepínací ventil 28 mm, včetně motoru.	4 490,00 Kč	5 432,90 Kč
FB 20B	8 718 581 114	Dálkové ovládání požadované hodnoty vnitřní teploty, digitální s displejem.	3 090,00 Kč	3 738,90 Kč
RF 10	7 719 003 286	Čidlo vnitřní teploty pro druhý otopný okruh, Alarm LED.	690,00 Kč	834,90 Kč
Nr. 1402	7 748 000 041	Kabel CAN-BUS. 2 x 2 x 0,6 mm ² . Délka 30 m.	2 590,00 Kč	3 133,90 Kč
Nr. 1403	7 748 000 042	Kabel CAN-BUS. 2 x 2 x 0,6 mm ² . Délka 100 m.	9 490,00 Kč	11 482,90 Kč
Nr. 1404	7 719 003 296	Topný kabel 2 m (30 W)	1 390,00 Kč	1 681,90 Kč
Nr. 1405	7 719 003 297	Topný kabel 3 m (45 W)	1 790,00 Kč	2 165,90 Kč
Nr. 1406	7 719 003 298	Topný kabel 5 m (75 W)	2 190,00 Kč	2 649,90 Kč
Nr. 1407	7 748 000 043	Bedně pro betonový základ	4 990,00 Kč	6 037,90 Kč
Nr. 1410	7 748 000 050	Filter nečistot se zabudovaným uzavíracím kohoutem DN 25.	2 290,00 Kč	2 770,90 Kč
Nr. 1411	7 748 000 051	Filter nečistot se zabudovaným uzavíracím kohoutem DN 32.	2 490,00 Kč	3 012,90 Kč
Nr. 1133	7 719 002 853	Čidlo výstupní teploty (GT4) pro smíšený okruh	990,00 Kč	1 197,90 Kč
SEM-1	8 738 201 948	Směšovací modul	6 490,00 Kč	7 852,90 Kč

Tepelná čerpadla a příslušenství jsou dodávány na základě závazné objednávky s dodací lhůtou 4 týdny od jejího obdržení. Technické podrobnosti naleznete v projekčních podkladech Supraeco.

Cenově zvýhodněné solární sety s FKC kolektory na šikmou střechu

Typ	Objednací číslo	Popis	Cena	
			bez DPH	s DPH 21 %
Solar paket Basic FKC	7 738 560 045	Samostatný solární set pro přípravu teplé vody, možná kombinace s různými plynovými kotli	79 900,00 Kč	96 679,00 Kč
		Set obsahuje 2x kolektor FKC-2S, střešní uchycení (2x FKA3-2, 1x FKA5-2, 1x FKA6-2), přípojovací set FS 45-2, AGS 5, připojení AAS 1, regulaci TDS 100, exp. nádobu SAG 18, kapalinu SFF 20, odzvušnění ELT 5, zásobník SK 290-5 Solar.		
Solar paket Smart 14 FKC	7 738 560 052	Solární set pro přípravu teplé vody s kondenzačním kotlem ZSB 14-3 C	108 900,00 Kč	131 769,00 Kč
		Set obsahuje kotel ZSB 14-3 C Cerapur Smart, 2x kolektor FKC-2S, střešní uchycení (2x FKA3-2, 1x FKA5-2, 1x FKA6-2), přípojovací set FS 45-2, AGS 5, připojení AAS 1, regulaci FW 120, modul ISM 1, exp. nádobu SAG 18, kapalinu SFF 20, odzvušnění ELT 5, zásobník SK 290-5 Solar.		
Solar paket Smart 22 FKC	7 738 560 042	Solární set pro přípravu teplé vody s kondenzačním kotlem ZSB 22-3 C	109 900,00 Kč	132 979,00 Kč
		Set obsahuje kotel ZSB 22-3 C Cerapur Smart, 2x kolektor FKC-2S, střešní uchycení (2x FKA3-2, 1x FKA5-2, 1x FKA6-2), přípojovací set FS 45-2, AGS 5, připojení AAS 1, regulaci FW 120, modul ISM 1, exp. nádobu SAG 18, kapalinu SFF 20, odzvušnění ELT 5, zásobník SK 290-5 Solar.		
Solar paket Comfort 16 FKC	7 738 560 043	Solární set pro přípravu teplé vody s kondenzačním kotlem ZSBR 16-3 A	117 900,00 Kč	142 659,00 Kč
		Set obsahuje kotel ZSBR 16-3 A Cerapur Comfort, 2x kolektor FKC-2S, střešní uchycení (2x FKA3-2, 1x FKA5-2, 1x FKA6-2), přípojovací set FS 45-2, AGS 5, připojení AAS 1, regulaci FW 120, modul ISM 1, exp. nádobu SAG 18, kapalinu SFF 20, odzvušnění ELT 5, zásobník SK 290-5 Solar.		
Solar paket Comfort 28 FKC	7 738 560 053	Solární set pro přípravu teplé vody s kondenzačním kotlem ZSBR 28-3A	118 900,00 Kč	143 869,00 Kč
		Set obsahuje kotel ZSBR 28-3 A Cerapur Comfort, 2x kolektor FKC-2S, střešní uchycení (2x FKA3-2, 1x FKA5-2, 1x FKA6-2), přípojovací set FS 45-2, AGS 5, připojení AAS 1, regulaci FW 120, modul ISM 1, exp. nádobu SAG 18, kapalinu SFF 20, odzvušnění ELT 5, zásobník SK 290-5 Solar.		
Solar paket Compact FKC	7 738 560 046	Solární set pro přípravu teplé vody s kondenzační jednotkou CerapurModul Solar ZBS 22/210S-3 MA	127 900,00 Kč	154 759,00 Kč
		Set obsahuje ZBS 22/210S-3 MA, 2x kolektor FKC-2S, střešní uchycení (2x FKA3-2, 1x FKA5-2, 1x FKA6-2), přípojovací set FS45-2, regulaci FW 120, kapalinu SFF 20, odzvušnění ELT 5.		
Solar paket Vytápění Comfort 16 FKC	7 738 560 044	Solární set pro podporu vytápění s kondenzačním kotlem ZSBR 16-3 A	212 900,00 Kč	257 609,00 Kč
		Set obsahuje kotel ZSBR 16-3 A Cerapur Comfort, 5x kolektor FKC-2S, střešní uchycení (5x FKA3-2, 1x FKA 5-2, 4x FKA 6-2), přípojovací set FS 45-2, AGS 5, připojení AAS 1, regulaci FW 200, modul ISM 2, exp. nádobu SAG 25, kapalinu SFF 20 a SFF 10, odzvušnění ELT 5, zásobník SP 750 Solar, plášť k SP 750, směšovač TWM 20, přepínací ventil DWU 20.		

Cenově zvýhodněné solární sety s FKC kolektory na plochou střechu

Typ	Objednací číslo	Popis	Cena	
			bez DPH	s DPH 21 %
Solar paket Basic FKC - PS	7 738 560 047	Samostatný solární set pro přípravu teplé vody, možná kombinace s různými plynovými kotli	85 900,00 Kč	103 939,00 Kč
		Set obsahuje 2x kolektor FKC-2S, střešní uchycení (1x FKF3-2, 1x FKF4-2), přípojovací set FS 47-2, AGS 5, připojení AAS 1, regulaci TDS 100, exp. nádobu SAG 18, kapalinu SFF 20, odzvušnění ELT 5, zásobník SK 290-5 Solar		
Solar paket Smart 14 FKC - PS	7 738 560 054	Solární set pro přípravu teplé vody s kondenzačním kotlem ZSB 14-3 C	114 900,00 Kč	139 029,00 Kč
		Set obsahuje kotel ZSB 14-3 C Cerapur Smart, 2x kolektor FKC-2S, střešní uchycení (1x FKF3-2, 1x FKF4-2), přípojovací set FS 47-2, AGS 5, připojení AAS 1, regulaci FW 120, modul ISM 1, exp. nádobu SAG 18, kapalinu SFF 20, odzvušnění ELT 5, zásobník SK 290-5 Solar.		
Solar paket Smart 22 FKC - PS	7 738 560 048	Solární set pro přípravu teplé vody s kondenzačním kotlem ZSB 22-3 C	115 900,00 Kč	140 239,00 Kč
		Set obsahuje kotel ZSB 22-3 C Cerapur Smart, 2x kolektor FKC-2S, střešní uchycení (1x FKF3-2, 1x FKF4-2), přípojovací set FS 47-2, AGS 5, připojení AAS 1, regulaci FW 120, modul ISM 1, exp. nádobu SAG 18, kapalinu SFF 20, odzvušnění ELT 5, zásobník SK 290-5 Solar.		
Solar paket Comfort 28 FKC - PS	7 738 560 055	Solární set pro přípravu teplé vody s kondenzačním kotlem ZSBR 28-3 A	124 900,00 Kč	151 129,00 Kč
		Set obsahuje kotel ZSBR 28-3 A Cerapur Comfort, 2x kolektor FKC-2S, střešní uchycení (1x FKF3-2, 1x FKF4-2), přípojovací set FS 47-2, AGS 5, připojení AAS 1, regulaci FW 120, modul ISM 1, exp. nádobu SAG 18, kapalinu SFF 20, odzvušnění ELT 5, zásobník SK 290-5 Solar.		

Cenově zvýhodněné solární sety s FKC kolektory na plochou střechu (pokračování)

Typ	Objednací číslo	Popis	Cena	
			bez DPH	s DPH 21 %
Solar paket Comfort 16 FKC - PS	7 738 560 049	Solární set pro přípravu teplé vody s kondenzačním kotlem ZSBR 16-3 A	123 900,00 Kč	149 919,00 Kč
		Set obsahuje kotel ZSBR 16-3 A Cerapur Comfort, 2x kolektor FKC-2S, střešní uchycení (1x FK3-2, 1x FK4-2), přípojovací set FS 47-2, AGS 5, připojení AAS 1, regulaci FW 120, modul ISM 1, exp. nádobu SAG 18, kapalinu SFF 20, odzdušnění ELT 5, zásobník SK 290-5 Solar.		
Solar paket Compact FKC - PS	7 738 560 051	Solární set pro přípravu teplé vody s kondenzační jednotkou CerapurModul Solar ZBS 22/210S-3 MA	135 900,00 Kč	164 439,00 Kč
		Set obsahuje ZBS 22/210S-3 MA, 2x kolektor FKC-2S, střešní uchycení (1x FK3, 1 FK4), přípojovací set FS47-2, regulaci FW 120, nemrzoucí kapalinu SFF 20, odzdušnění ELT 5.		
Solar paket Vytápění Comfort 16 FKC - PS	7 738 560 050	Solární set pro podporu vytápění s kondenzačním kotlem ZSBR 16-3 A	217 900,00 Kč	263 659,00 Kč
		Set obsahuje kotel ZSBR 16-3 A Cerapur Comfort, 5x kolektor FKC-2S, střešní uchycení (1x FK3-2, 4x FK4-2), přípojovací set FS 47-2, AGS 5, připojení AAS 1, regulaci FW 200, modul ISM 2, exp. nádobu SAG 25, kapalinu SFF 20 a SFF 10, odzdušnění ELT 5, zásobník SP 750 Solar, plášť k SP 750, směšovač TWM 20, přepínací ventil DWU 20.		

Příslušenství (Při specifikaci je třeba dbát příslušných projekčních podkladů a instalačních návodů)

Typ	Objednací číslo	Popis	Cena	
			bez DPH	s DPH 21 %
FKC-2S	8 718 530 944	Solární kolektor pro svislou montáž	16 110,00 Kč	19 493,10 Kč
FKC-2W	8 718 530 945	Solární kolektor pro vodorovnou montáž	19 660,00 Kč	23 788,60 Kč

Příslušenství pro svislou montáž - pro kolektory FKC

FKA 5-2	8 718 531 017	Uchycení pro 1. kolektor - instalace na střechu	1 920,00 Kč	2 323,20 Kč
FKA 6-2	8 718 531 018	Rozšíření pro další kolektor - instalace na střechu	1 650,00 Kč	1 996,50 Kč
FKA 11-2	8 718 531 026	Přídavná lišta pro montáž kolektoru na střechu, na plochou střechu	1 240,00 Kč	1 500,40 Kč
FKI 5-2	8 718 530 981	Uchycení pro 2 kolektory - instalace do střechy	17 470,00 Kč	21 138,70 Kč
FKI 6-2	8 718 530 982	Rozšíření pro další kolektor - instalace do střechy	7 590,00 Kč	9 183,90 Kč
FKF 3-2	8 718 531 031	Uchycení pro 1. kolektor - instalace na plochou střechu	7 270,00 Kč	8 796,70 Kč
FKF 4-2	8 718 531 032	Rozšíření pro další kolektor - instalace na plochou střechu	4 150,00 Kč	5 021,50 Kč

Příslušenství pro vodorovnou montáž - pro kolektory FKC

FKA 7-2	8 718 531 019	Základní sada pro montáž na střechu	2 690,00 Kč	3 254,90 Kč
FKA 8-2	8 718 531 022	Rozšiřující sada pro montáž na střechu	2 380,00 Kč	2 879,80 Kč
FKF 5-2	8 718 531 033	Základní sada pro 1. kolektor na plochou střechu nebo fasádu. Úhel sklonu 30-45°	6 230,00 Kč	7 538,30 Kč
FKF 6-2	8 718 531 034	Rozšiřující sada pro další kolektor na plochou střechu. Úhel sklonu 30-45°	5 810,00 Kč	7 030,10 Kč
FKF 9-2	8 718 531 037	Přídavná vzpěra vodorovná montáž - na stěnu	2 070,00 Kč	2 504,70 Kč

Příslušenství pro svislou i vodorovnou montáž - pro kolektory FKC

FS 45-2	8 718 531 633	Přípojovací set pro FKC - na střechu	1 650,00 Kč	1 996,50 Kč
FS 46-2	8 718 531 634	Přípojovací set pro FKC - do střechy	2 590,00 Kč	3 133,90 Kč
FS 47-2	8 718 531 635	Přípojovací set pro FKC - plochá střecha	1 610,00 Kč	1 948,10 Kč
FS 6-2	7 739 300 434	Řadová spojovací sada	2 690,00 Kč	3 254,90 Kč
FKA 3-2	8 718 531 023	Střešní uchycení - instalace na střechu (pro jeden kolektor)	1 650,00 Kč	1 996,50 Kč
FKA 4-2	8 718 531 025	Střešní uchycení - vlnitá, plechová střecha (pro jeden kolektor)	2 280,00 Kč	2 758,80 Kč
FKA 9-2	8 718 531 024	Střešní uchycení - břidlice, šindel (pro jeden kolektor)	2 070,00 Kč	2 504,70 Kč
FKF 7-2	8 718 531 035	Sada van pro plochou střechu, 4 kusy, 90 cm x 30 cm	2 690,00 Kč	3 254,90 Kč
FKF 8-2	8 718 531 036	Přídavná vzpěra pro plochou střechu	3 110,00 Kč	3 763,10 Kč

Příslušenství pro solární systémy

SFF 20	8 718 660 881	Solární kapalina 20 l - pro FKC.. kolektory	2 910,00 Kč	3 521,10 Kč
SFF 10	8 718 660 880	Solární kapalina 10 l - pro FKC.. kolektory	1 460,00 Kč	1 766,60 Kč
AAS 1	7 739 300 331	Přípojovací set pro expanzní nádobu (pro FKC i VK kolektory)	1 510,00 Kč	1 827,10 Kč
SAG 18	7 739 300 100	Expanzní nádobu 18 l (pro FKC i VK kolektory)	1 820,00 Kč	2 202,20 Kč
SAG 25	7 739 300 119	Expanzní nádobu 25 l (pro FKC i VK kolektory)	2 240,00 Kč	2 710,40 Kč
SAG 35	7 739 300 120	Expanzní nádobu 35 l (pro FKC i VK kolektory)	3 320,00 Kč	4 017,20 Kč
SAG 50	7 747 010 470	Expanzní nádobu 50 l (pro FKC i VK kolektory)	5 400,00 Kč	6 534,00 Kč
SAG 80	7 747 010 471	Expanzní nádobu 80 l (pro FKC i VK kolektory)	6 750,00 Kč	8 167,50 Kč
SDR 15	7 739 300 368	Solární dvojité potrubí pro 2 - 4 kolektory, Cu 15 mm, 15 m, izolováno, včetně 2 žilového snímačového kabelu	20 790,00 Kč	25 155,90 Kč

Příslušenství (pro FKC i VK kolektory)

Typ	Objednávací číslo	Popis	Cena	
			bez DPH	s DPH 21 %
SDR Z5	7 739 300 431	Připojovací sada pro dvojitě solární potrubí	3 110,00 Kč	3 763,10 Kč
SDR 18	7 739 300 369	Solární dvojitě potrubí pro 4 - 6 kolektorů, Cu 18 mm, 15 m, izolováno, včetně 2 žilového snímačového kabelu	27 030,00 Kč	32 706,30 Kč
DWU 20	7 739 300 116	Trojcestný přepínací ventil, 230 V, připojení k TDS nebo ISM, R 3/4, Kv 4,5	4 360,00 Kč	5 275,60 Kč
DWU 25	7 739 300 181	Trojcestný přepínací ventil, 230 V, připojení k TDS nebo ISM, R 1, Kv 6,5	5 190,00 Kč	6 279,90 Kč
TDS 100	7 747 008 417	Solární regulátor pro přípravu teplé vody (v případě, že není použito ISM 1)	5 300,00 Kč	6 413,00 Kč
TDS 300	7 747 008 420	Solární regulátor pro podporu vytápění (v případě, že není použito ISM 2)	11 230,00 Kč	13 588,30 Kč
AGS 5	7 747 008 749	Solární stanice (max. pro 5 kolektorů)	14 140,00 Kč	17 109,40 Kč
AGS 5 E	7 747 005 530	Solární stanice s jednou větví, např. pro připojení druhého kolektorového pole (max. pro 5 kolektorů)	12 470,00 Kč	15 088,70 Kč
AGS 10	7 747 009 414	Solární stanice pro 6 - 10 kolektorů	17 670,00 Kč	21 380,70 Kč
AGS 10 E	7 747 005 531	Solární stanice s jednou větví pro 6 - 10 kolektorů	13 510,00 Kč	16 347,10 Kč
AGS 20	7 747 005 543	Solární stanice pro 11 - 20 kolektorů	25 990,00 Kč	31 447,90 Kč
AGS 50	7 747 005 544	Solární stanice pro 51 - 50 kolektorů	36 390,00 Kč	44 031,90 Kč
TF 2	7 747 009 880	Snímač teploty kolektoru - čidlo NTC20K, použitelný s TDS nebo ISM	820,00 Kč	992,20 Kč
SF 4	7 747 009 881	Snímač teploty TV v zásobníku - čidlo NTC10K	1 030,00 Kč	1 246,30 Kč
ELT 5	7 739 300 432	Odvzdušnění pro solární panel FKC	1 610,00 Kč	1 948,10 Kč
TWM 20	7 739 300 117	Termostatický směšovač pitné vody	2 280,00 Kč	2 758,80 Kč
SBU	7 739 300 893	Přepínací modul pro solární systém s třicestným ventilem (2 spotřebiče)	6 230,00 Kč	7 538,30 Kč
SBH	7 739 300 894	Modul pro solární podporu vytápění s integrovaným třicestným ventilem	5 190,00 Kč	6 279,90 Kč
SBT	7 739 300 896	Modul pro solární ohřev akumul.zásobníku P... (do 8xFKC-2) - NOVINKA	15 990,00 Kč	19 347,90 Kč
SBS	7 739 301 074	Solární výměník pro bazén - NOVINKA	10 990,00 Kč	13 297,90 Kč
SZ 2	7 739 301 074	Sada 6 kroužků pro přizpůsobení spojů s CU 15mm na 22mm (vhodné pro SBU, SBT s AGS10) - NOVINKA	630,00 Kč	762,30 Kč

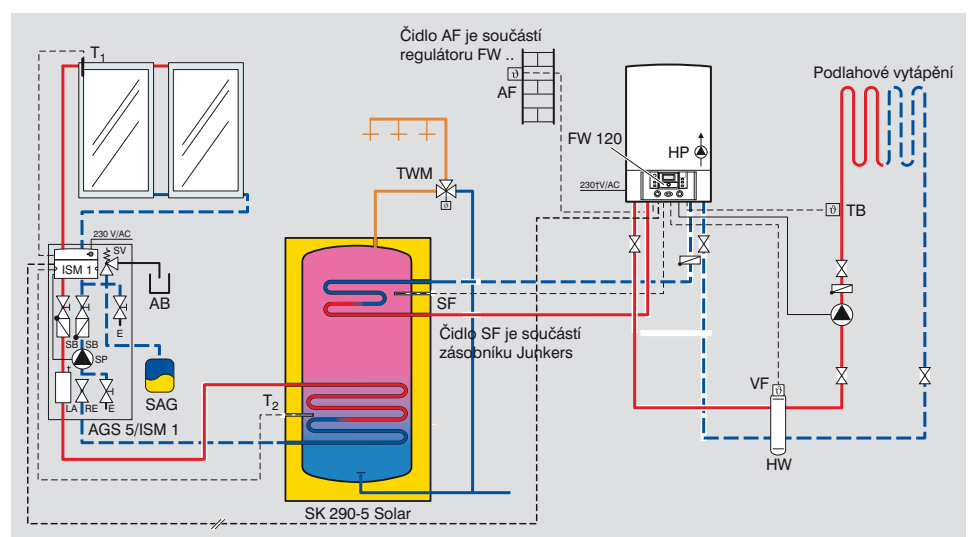
Solární zásobníky (dodávka na základě závazné objednávky s dodací lhůtou 4 týdny)

Typ	Objednávací číslo	Popis	bez DPH	s DPH 21 %
SKE 290-5 Solar	8 718 541 899	Solární zásobník jako SK290-5 Solar s otvorem pro doplnění elektr.ohřevu	34 220,00 Kč	41 406,20 Kč
SKE 400-5 Solar	8 718 541 324	Solární zásobník, užitiný objem 380 l, užitiný objem bez sol. systému 155 l	40 460,00 Kč	48 956,60 Kč
SK 500-1 Solar	7 739 300 911	Solární zásobník, užitiný objem 449 l, užitiný objem bez sol. systému 184 l	46 700,00 Kč	56 507,00 Kč
SP 750 Solar*	7 739 300 912	Solární zásobník komb., užitiný objem (TV) 195 l, užitiný objem bez sol. systému 100 l, užitiný objem (vytápění) 546 l	57 100,00 Kč	69 091,00 Kč

* K SP 750 Solar je nutné použít plášť 7 739 300 395

Příslušenství

Typ	Objednávací číslo	Popis	bez DPH	s DPH 21 %
Plášť k SP 750 Solar	7 739 300 395	Plášť zásobníku SP 750 Solar	11 340,00 Kč	13 721,40 Kč
ZL 103	7 739 300 178	Cirkulační připojovací trubka pro kombinovaný solární zásobník SP 750 solar	680,00 Kč	822,80 Kč

Hydraulické schéma kondenzačního kotle a solárního systému pro přípravu teplé vody


Pro systém lze využít solární pakety z aktuální nabídky Junkers)

Cenově zvýhodněné solární sety s VK kolektory na šikmou střechu

Typ	Objednací číslo	Popis	Cena	
			bez DPH	s DPH 21 %
Solar paket Basic VK	7 738 560 056	Samostatný solární set pro přípravu teplé vody, možná kombinace s různými plynovými kotli	109 900,00 Kč	132 979,00 Kč
		Set obsahuje kolektory VK 140-1 a VK 280-1, uchycení (VKA 4, VKB 6), přípoj. set FS 105, AGS 5, regulátor TDS 100, připojení AAS1, exp. nádobu SAG 18, kapalinu SFV 20 a 10, zásobník SK 290-5 Solar, předřadnou nádobu VSG 6.		
Solar paket Smart 14 VK	7 738 560 057	Solární set pro přípravu teplé vody s kondenzačním kotlem ZSB14-3C	144 900,00 Kč	175 329,00 Kč
		Set obsahuje kotel ZSB14-3C, kolektory VK 140-1 a VK 280-1, uchycení (VKA 4, VKB 6), připojovací set FS 105, AGS 5, regul. FW120, modul ISM 1, přípoj. AAS1, exp. nádobu SAG 18, kapalinu SFV 20 a 10, zásobník SK 290-5 Solar, předřadnou nádobu VSG 6.		
Solar paket Smart 22 VK	7 738 560 058	Solární set pro přípravu teplé vody s kondenzačním kotlem ZSB22-3C	145 900,00 Kč	176 539,00 Kč
		Set obsahuje kotel ZSB22-3C, kolektory VK 140-1 a VK 280-1, uchycení (VKA 4, VKB 6), přípoj. set FS 105, AGS 5, FW120, modul ISM 1, připojení AAS1, exp. nádobu SAG 18, kapalinu SFV 20 a 10, zásobník SK 290-5 Solar, předřadnou nádobu VSG 6.		
Solar paket Comfort 16 VK	7 738 560 059	Solární set pro přípravu teplé vody s kondenzačním kotlem ZSBR16-3A	153 900,00 Kč	186 219,00 Kč
		Set obsahuje kotel ZSBR16-3A, kolektory VK 140-1 a VK 280-1, uchycení (VKA 4, VKB 6), připojovací set FS 105, AGS 5, regul. FW120, modul ISM 1, přípoj. AAS1, exp. nádobu SAG 18, kapalinu SFV 20 a 10, zásobník SK 290-5 Solar, předřadnou nádobu VSG 6.		
Solar paket Comfort 28 VK	7 738 560 060	Solární set pro přípravu teplé vody s kondenzačním kotlem ZSBR28-3A	154 900,00 Kč	187 429,00 Kč
		Set obsahuje kotel ZSBR28-3A, kolektory VK 140-1 a VK 280-1, uchycení (VKA 4, VKB 6), přípoj. set FS 105, AGS 5, FW120, modul ISM 1, připojení AAS1, exp. nádobu SAG 18, kapalinu SFV 20 a 10, zásobník SK 290-5 Solar, předřadnou nádobu VSG 6.		
Solar paket Vytápění 16 VK	7 738 560 061	Solární set pro přípravu teplé vody a podporu vytápění s kondenz. kotlem ZSBR 16-3 A	252 900,00 Kč	306 009,00 Kč
		Set obsahuje kotel ZSBR16-3A, 3 x kolektory VK 280-1, uchycení (3x VKA 5, 3 x VKB 2), přípoj. set FS 105, AGS 10, modul ISM 2, připojení AAS1, exp. nádobu SAG 50, FW200, kapalinu SFV 2x 20 a 10, směšovač TWM 20, zásobník SP 750 a plášť, SBH, předřadnou nádobu VSG 12.		
Solar paket Vytápění Basic VK	7 738 560 062	Samostatný solární set pro přípravu teplé vody a podporu vytápění, možná kombinace s různými plynovými kotli	212 900,00 Kč	257 609,00 Kč
		Set obsahuje 3 x kolektory VK 280-1, uchycení (3x VKA 5, 3 x VKB 2), přípoj. set FS 105, AGS 10, TDS 300, připojení AAS1, exp. nádobu SAG 50, kapalinu SFV 2x 20 a 10, směšovač TWM 20, zásobník SP 750 a plášť, SBH, předřadnou nádobu VSG 12, VF a SF4 čidlo.		

Cenově zvýhodněné solární sety s VK kolektory na plochou střechu

Typ	Objednací číslo	Popis	Cena	
			bez DPH	s DPH 21 %
Solar paket Basic VK - PS	7 738 560 063	Samostatný solární set pro přípravu teplé vody, možná kombinace s různými plynovými kotli	114 900,00 Kč	139 029,00 Kč
		Set obsahuje kolektory VK 140-1 a VK 280-1, uchycení (2x VKF 3, 2x VKA 5), přípoj. set FS 107, AGS 5, regulátor TDS 100, připojení AAS1, exp. nádobu SAG 18, kapalinu SFV 20 a 10, zásobník SK 290-5 Solar, předřadnou nádobu VSG 6.		
Solar paket Smart 14 VK - PS	7 738 560 064	Solární set pro přípravu teplé vody s kondenz. kotlem ZSB14-3C	149 900,00 Kč	181 379,00 Kč
		Set obsahuje kotel ZSB14-3C, kolektory VK 140-1 a VK 280-1, uchycení (2x VKF 3, 2x VKA 5), přípoj. set FS 107, AGS 5, FW120, modul ISM 1, připojení AAS1, exp. nádobu SAG 18, kapalinu SFV 20 a 10, zásobník SK 290-5 Solar, předřadnou nádobu VSG 6.		
Solar paket Smart 22 VK - PS	7 738 560 065	Solární set pro přípravu teplé vody s kondenz. kotlem ZSB22-3C	150 900,00 Kč	182 589,00 Kč
		Set obsahuje kotel ZSB22-3C, kolektory VK140-1 a VK 280-1, uchycení (2x VKF 3, 2x VKA 5), přípoj. set FS 107, AGS 5, FW120, modul ISM 1, připojení AAS1, exp. nádobu SAG 18, kapalinu SFV 20 a 10, zásobník SK 290-5 Solar, předřadnou nádobu VSG 6.		

VK kolektory, solární sety a příslušenství jsou dodávány na základě závazné objednávky s dodací lhůtou 4 týdny od jejího obdržení.

Cenově zvýhodněné solární sety s VK kolektory na plochou střechu (pokračování)

Typ	Objednací číslo	Popis	Cena	
			bez DPH	s DPH 21 %
Solar paket Comfort 16 VK - PS	7 738 560 066	Solární set pro přípravu teplé vody s kondenz. kotlem ZSBR16-3A Set obsahuje kotel ZSBR16-3A, kolektory VK 140-1 a VK 280-1, uchycení (2x VKF 3, 2x VKA 5), přípoj. set FS 107, AGS 5, FW120, modul ISM 1, připojení AAS1, exp. nádobu SAG 18, kapalinu SFV 20 a 10, zásobník SK 290-5 Solar, předřadnou nádobu VSG 6.	158 900,00 Kč	192 269,00 Kč
Solar paket Comfort 28 VK - PS	7 738 560 067	Solární set pro přípravu teplé vody s kondenz. kotlem ZSBR28-3A Set obsahuje kotel ZSBR28-3A, kolektory VK 140-1 a VK 280-1, uchycení (2x VKF 3, 2x VKA 5), přípoj. set FS 107, AGS 5, FW120, modul ISM 1, připojení AAS1, exp. nádobu SAG 18, kapalinu SFV 20 a 10, zásobník SK 290-5 Solar, předřadnou nádobu VSG 6.	159 900,00 Kč	193 479,00 Kč
Solar paket Vytápění 16 VK - PS	7 738 560 068	Solární set pro přípravu teplé vody a podporu vytápění s kondenz. kotlem ZSBR 16-3A Set obsahuje kotel ZSBR16-3A, 3 x kolektory VK 280-1, střešní uchycení (3x VKF 3, 3x VKA 5), přípoj. set FS 107, AGS 10, modul ISM 2, připojení AAS1, exp. nádobu SAG 50, FW200, SBH, kapalinu SFV 2x 20 a 10, směšovač TWM 20, zásobník SP 750 a plášť, předřadnou nádobu VSG 12.	257 900,00 Kč	312 059,00 Kč
Solar paket Vytápění Basic VK - PS	7 738 560 069	Samostatný solární set pro přípravu teplé vody a podporu vytápění, možná kombinace s různými plynovými kotli Set obsahuje 3 x kolektory VK 280-1, uchycení (3x VKF 3, 3x VKA 5), přípoj. set FS 107, AGS 10, regulátor TDS 300, připojení AAS1, exp. nádobu SAG 50, VF a SF4 čidlo, SBH, kapalinu SFV 2x 20 a 10, směšovač TWM 20, zásobník SP 750 a plášť, předřadnou nádobu VSG 12.	217 900,00 Kč	263 659,00 Kč

Příslušenství (k systémům s VK kolektory)

Typ	Objednací číslo	Popis	Cena	
			bez DPH	s DPH 21 %
Vakuové trubkové solární kolektory				
VK140-1	8 718 530 553	Vakuový kolektor pro svislou montáž - 6 trubic. 2058 x 702 x 103 mm	20 700,00 Kč	25 047,00 Kč
VK280-1	8 718 530 554	Vakuový kolektor pro svislou montáž - 12 trubic 2058 x 1392 x 103 mm	38 380,00 Kč	46 439,80 Kč
Příslušenství pro instalace s vakuovými trubkovými kolektory				
FS 105	8 718530 580	Připojovací set pro VK-1 - na střechu, 1x na kolektorovou řadu	2 600,00 Kč	3 146,00 Kč
FS 107	8 718530 581	Připojovací set pro VK-1 - plochá střecha, 1x na kolektorovou řadu	1 140,00 Kč	1 379,40 Kč
SZ 4	8 718 530 872	Propojovací set	2 070,00 Kč	2 504,70 Kč
SDR Z6	8 718 530 874	Připojovací set 15 mm pro solární potrubí	510,00 Kč	617,10 Kč
VKA 3	8 718 530 848	Set na šikmou střechu pro 2 x VK 140-1	4 370,00 Kč	5 287,70 Kč
VKA 4	8 718 530 850	Set na šikmou střechu pro 3 x VK 140-1	5 820,00 Kč	7 042,20 Kč
VKA 5	8 718 530 851	Set na šikmou střechu pro VK 140-1 nebo VK 280-1	2 810,00 Kč	3 400,10 Kč
VKB 2	8 718 530 856	Střešní uchycení - klasická střecha, pro 2x VK 140 nebo 1x VK 140/VK 280	2 290,00 Kč	2 770,90 Kč
VKB 3	8 718 530 857	Střešní uchycení - vlnovcová střecha, pro 2x VK 140 nebo 1x VK 140/VK 280	3 220,00 Kč	3 896,20 Kč
VKB 4	8 718 530 858	Střešní uchycení - šindel, pro 2x VK 140 nebo 1x VK 140/VK 280	1 770,00 Kč	2 141,70 Kč
VKB 6	8 718 530 907	Střešní uchycení - klasická střecha, pro 3x VK 140	2 910,00 Kč	3 521,10 Kč
VKB 7	8 718 530 908	Střešní uchycení - vlnovcová střecha, pro 3x VK 140	4 160,00 Kč	5 033,60 Kč
VKB 8	8 718 530 909	Střešní uchycení - šindel, pro 3x VK 140	3 120,00 Kč	3 775,20 Kč
VKF 3	8 718 530 852	Set na plochou střechu/ fasádu 45°, pro VK 140/VK 280	4 680,00 Kč	5 662,80 Kč
VKF 4	8 718 530 853	Set na plochou střechu 30°/ fasádu 60°, pro VK 140/VK 280	5 100,00 Kč	6 171,00 Kč
SZ 6	8 718 530 911	Uzavírací ventil pro paralelní zapojení	6 140,00 Kč	7 429,40 Kč
ELT 2	7 739 300 245	Odvzdušňovací zařízení	1 770,00 Kč	2 141,70 Kč
SFV 20	8 718 660 947	Solární kapalina Solar Fluid LS, 20 l pro VK -.. kolektory	3 020,00 Kč	3 654,20 Kč
SFV 10	8 718 660 946	Solární kapalina Solar Fluid LS, 10 l pro VK -.. kolektory	1 560,00 Kč	1 887,60 Kč
VSG 6	7 747 010 472	Solární předřadná nádobu o objemu 6 litrů	3 630,00 Kč	4 392,30 Kč
VSG12	7 747 010 473	Solární předřadná nádobu o objemu 12 litrů	5 710,00 Kč	6 909,10 Kč

Při specifikaci je třeba dbát příslušných projekčních podkladů a instalačních návodů.

Možná kombinace s vhodným příslušenstvím a se solárními zásobníky viz. strana 29

VK kolektory, solární sety a příslušenství jsou dodávány na základě závazné objednávky s dodací lhůtou 4 týdny od jejího obdržení.

Závěsné kotle	
Z	- závěsný kotel pro ústřední vytápění
S	- kotel pro vytápění s možností připojení nepřímou ohříváního zásobníku TV
W	- kombinovaný kotel s přípravou TV na průtokovém principu
B	- kondenzační kotel
ZBS / ZWSB	- kondenzační kotel s integrovaným vrstveným zásobníkem TV
WS	- závěsný kotel s integr. zásobníkem TV
C	- kotel s plynulou automatickou regulací výkonu a možností připojení cirkulace (Ceraclass Excellence)
N	- kotel s plynulou automat. regulací výkonu a nerezovým výměníkem, low NO _x hořák (Ceramini, Cerastar)
R	- kotel s plynulou automatickou regulací výkonu a speciálním výměníkem ze slitiny Al-Si-Mg (Cerapur Comfort)
11	- jmenovitý tepelný výkon 11 kW (dále 12, 18, 23, 24, 28, 30 a 35 kW)
22/100	- jmenovitý tepelný výkon 22 kW, objem zásobníku 100 l (CerapurModul)
-1, -2, -3, -5, -6, -7	- vývojová řada
M	- CerapurModul
MF	- kotel Ceraclass Excellence, Ceraclass Acu Comfort se zabudovanou elektronikou Bosch Heatronic
K	- provedení s odtahem spalin do komína
A	- provedení s nuceným odtahem spalin (tzv. Turbo)
E	- elektronické zapalování a hlídání plamene
D	- displej
H	- horizontální připojení
Příklad:	ZSBR 28-3 A = závěsný kondenzační kotel s možností připojení nepřímo ohříváního zásobníku TV, plynulou automatickou regulací výkonu, max. výkon cca. 28 kW, nucený odvod spalin ("Turbo").
Regulátory	
T/F	- regulátor
R	- prostorový
Z	- dvoubodový
W	- ekvitermní
B	- dálkové ovládání
100, 120, 200, 300, 500	- typy regulátorů pro připojení k plynule regulovaným kotlům Junkers
D/T	- denní, resp. týdenní program - regulátor pro uchycení na zeď - regulátor pro vestavbu do kotle

Příklad:	FW 200 = ekvitermní regulátor s možností vestavění do ovládacího panelu (B.H. III) plynule regulovaného kotle Junkers
Druh plynu	
23	- zemní plyn
31	- propan
Průtokové ohříváče vody	
W	- plynový průtokový ohříváč vody
R	- automatická plynulá regulace výkonu
D	- multifunkční displej
WT	- provedení turbo - s nuceným odtahem spalin
WTD	- provedení s termostatickou regulací a digitálním displejem
125, 325	- výkon v kilokaloriích (kcal)
11, 14, 18	- max. průtokové množství v l/min (ohříváče miniMAXX)
-1, -2	- vývojová řada
K	- provedení s odtahem spalin do komína
AM	- nucený odtah spalin (tzv. Turbo)
V	- provedení bez odtahu spalin (Oxystop)
E	- elektrické zapalování
G	- HydroPower
P	- piezoelektrické zapalování plamínku
23	- zemní plyn
Příklad:	WRD 14-2 G 23 = plynový průtokový ohříváč vody miniMAXX s automatickou plynulou regulací výkonu, multifunkčním displejem, max. průtokem 14 l, odtahem spalin do komína, provoz na zemní plyn (možná přestavba na propan), zapalování HydroPower
Přímo a nepřímo ohříváního zásobníky TV	
S	- zásobník teplé vody
T	- zásobník hranatého tvaru
T... Z	- zásobník kruhového tvaru
K	- zásobník kruhového tvaru
O	- zásobník kruhového tvaru s menším vyhřívacím výkonem
50 až 1000	- objem v litrech
-1, -2, -3, 4, -5	- vývojová řada
K	- provedení s odtahem spalin do komína
P	- plamínkové zapalování
Solar	- bivalentní zásobník s další topnou spirálou pro solární ohřev
Příklad:	ST 120-2 E = nepřímo ohříváního zásobník TV hranatého tvaru, objem 115 litrů, vývojová řada 2

 **JUNKERS**
Skupina Bosch

Bosch Termotechnika s.r.o.
Obchodní divize Junkers
Průmyslová 372/1
108 00 Praha 10 - Štěrboholy
Tel.: 840 111 190
Fax: 272 191 173
Internet: www.junkers.cz
E-mail: junkers.cz@bosch.com

Váš prodejce:

7 738 599 990 (2014/03) CZ