



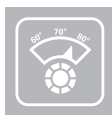
NÁSTĚNNÝ PLYNOVÝ ZÁSOBNÍKOVÝ OHŘÍVAČ VODY S ODTAHEM SPALIN DO KOMÍNA



SMALTOVANÁ
NÁDRŽ Z OCELI



POLYURETANOVÁ
IZOLACE



REGULACE
TEPLoty



DĚLKA
ZÁRUKY

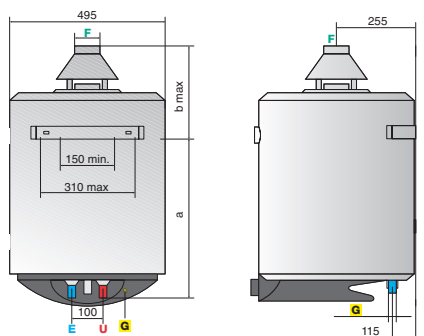
- VYSOKÁ BEZPEČNOST PROVOZU
- EXTRA SILNÁ OCELOVÁ NÁDRŽ SE SMALTEM VYPALOVANÝM PŘI 850 °C
- PIEZOELEKTRICKÉ ZAPALOVÁNÍ
- PLYNOVÁ ARMATURA SE TŘEMI POJISTKAMI
- NENÍ NUTNÉ EL. PŘIPOJENÍ
- ROZMĚRNÁ MAGNEZIOVÁ ANODA

**odtah
do komína**

Technická data – rozměry

		50 V CA	80 V CA	100 V CA	120 V CA		50 V CA	80 V CA	100 V CA	120 V CA
Objem	l	50	75	95	115	a mm	315	490	635	110
Příkon	kW	3,5	5,2	5,2	6,8	b mm	360 max.	305 max.	315 max.	495 max.
Výkon	kW	2,95	4,4	4,4	5,8					
Doba ohřevu ($\Delta T = 45\text{ °C}$)	h, min	1,01	1,0	1,17	5,8					
Množství 40 °C vody v 1. hod.	l	212	322	375	186					
Spotřeba ZP	m ³ /h	0,370	0,550	0,550	0,720					
Spotřeba PB	kg/h	0,275	0,410	0,410	0,486					
Max. provozní tlak	bar	8	8	8	8					
Hmotnost	kg	27	31	35	40					

	50 V CA	80 V CA	100 V CA	120 V CA
OBJEDNACÍ KÓD	002208	006030	006031	007274
CENA BEZ DPH	10 250 Kč	10 700 Kč	11 050 Kč	11 300 Kč
CENA S DPH	12 300 Kč	12 840 Kč	13 260 Kč	13 560 Kč



LEGENDA

- E** Vstup studené vody G 3/4"
- U** Výstup teplé vody G 3/4"
- G** Přívod plynu G 1/2"
- F** Odkouření Ø 81 mm