



Vysoce výkonný nástěnný plynový kondenzační kotel

- BUS KOMUNIKACE
- MULTIFUNKČNÍ LCD DISPLEJ
- MODULAČNÍ VENTILÁTOR
- VÝKONNÉ MODULAČNÍ ČERPADLO
- NEREZOVÝ TEPELNÝ VÝMĚNÍK
- MĚŘÍCÍ MÍSTO ANALÝZY SPALIN NA VRCHNÍ ČÁSTI KOTLE
- SNÍMAČ TLAKU
- VÍCEPÁSMOVÁ KABELOVÁ A BEZDRÁTOVÁ REGULACE SYSTÉMU
- MOŽNOST PŘIPOJENÍ DALŠÍCH SYSTÉMOVÝCH PRVKŮ PŘES KOMUNIKACI BUS BRIDGENET
- ŘÍZENÍ SOLÁRNÍHO SYSTÉMU REGULÁTOREM SENSYS
- ODVZDUŠŇOVACÍ FUNKCE
- PROTIMRAZOVÁ FUNKCE
- PROTIBLOKOVACÍ FUNKCE
- MOŽNOST PŘIPOJENÍ ZÁSOBNÍKU
- MOŽNOST ŘAZENÍ DO KASKÁDY



VYSOKÁ ÚČINNOST



KOMUNIKAČNÍ PROTOKOL



HOĽANDSKÝ VÝROBEK



FUNKCE AUTO



INFO TOP



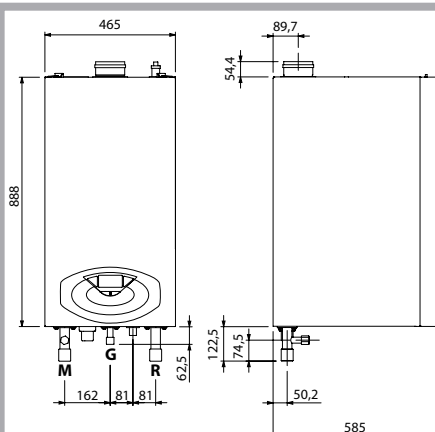
TICHÝ PROVOZ



EXTRA ÚSPORNÝ



ŠETRNÝ K ŽIVOTNÍMU PROSTŘEDÍ



LEGENDA

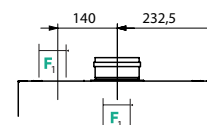
- M: Výstup topení G 1"
- G: Vstup plynu G 3/4"
- R: Vstup topení - zpátečka G 1"
- F: Odkouření (Ø mm)
- F1: 100 mm
- F2: 110/150 mm

Koncentrický odtah

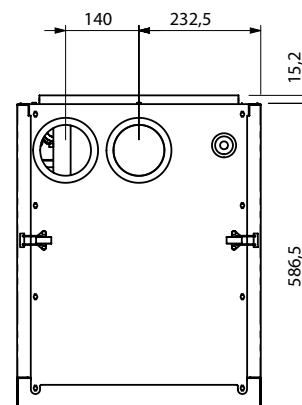


Délka odtahu:
max. Ø110/150: 5 m

Dělený odtah



Délka odtahu:
max. Ø110/110: 16 m (85 kW) – 11 m (100 kW)



6 kotlů
zapojených
IN LINE

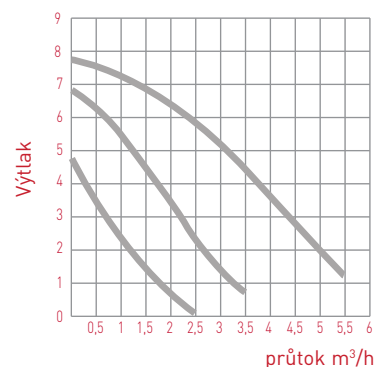
8 kotlů
zapojených
BACK TO BACK

Technická data

		85	100
VÝKON			
Jmenovitý tep. výkon	kW	80,0/20,0	88,3/22,1
Výkon při 80/60 °C	kW	78,0/19,8	86,1/21,9
Výkon při 50/30 °C	kW	84,5/21,8	94,0/24,1
Výkon při 40/30 °C	kW	84,9/21,9	95,0/24,2
ÚČINNOST			
Účinnost při jmenovitém výkonu (80/60 °C)	%	97,5/98,9	97,5/98,9
Účinnost při jmenovitém výkonu (50/30 °C)	%	105,6/109,1	106,5/109,1
Účinnost při jmenovitém výkonu (40/30 °C)	%	106,1/109,3	107,7/109,3
TOPNÝ OKRUH			
Min. tlak	bar	1	
Max. tlak	bar	6	
Množství spalín	m ³ /h	138,0/36,0	153,0/40,0
Tlak zemního plynu (typ H)	mbar	20	
Tlak zemního plynu (typ I)	mbar	25	
Tlak plynu PB	mbar	30/50	
Maximální provozní tlak	mbar	50	
Max./min. topná teplota (vysoká teplota)	°C	85/35	
Max./min. topná teplota (nízká teplota)	°C	45/20	
KONDENZÁT			
Hodnota pH kondenzátu	-	3,2	
ELEKTŘINA			
Použité napětí/frekvence	V/Hz	230/50	
Krytí	-	IPX4D	
HMOTNOST A ROZMĚRY			
Výška × Šířka × Hloubka	mm	888 × 465 × 585	
Hmotnost	kg	80	83
Objednací kód		3581417	3581418

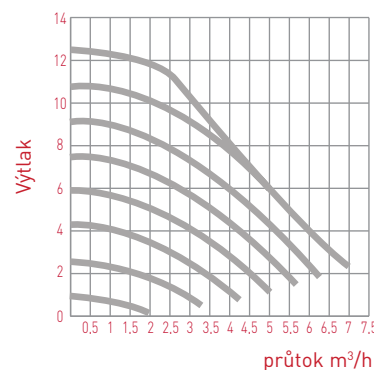
Výtlač čerpadla

(s dvourychlostním čerpadlem, lze objednat jako příslušenství)



Výtlač čerpadla

(s modulačním čerpadlem, lze objednat jako příslušenství)



Příslušenství

Individuální montáž

Objednací kód

PŘÍSLUŠENSTVÍ PRO MONTÁŽ

Nosný rám svislý (jsou zapotřebí 2 ks)	3590279
Nosný rám vodorovný (je potřeba 1 ks)	3590280
Noha nosného rámu (jsou zapotřebí 2 ks)	3590283

PŘÍSLUŠENSTVÍ PRO HYDRAULIKU

Uzavírací ventily (na vodu a na plyn)	3590433
Hydraulický anuloid	3580787
Třícestný ventil (včetně kabeláže)	3590436
Pojistný ventil 3 bar	3590431

REGULACE TEPLoty

Sensys	3318615
Čidlo pokojové (se systémem BUS)	3318586
Čidlo venkovní (kabelový)	3318588
On-off pokojový termostat (kabelový)	3318590
On-off pokojový termostat (bezdrátový)	3318591
On-off pokojový termostat	3318594

PŘÍSLUŠENSTVÍ SOLÁRNÍ

Solární hydroblok včetně solárního manageru	3024151
---	---------

ODVOD SPALIN

Adaptér redukovaný 80/125-80/80	3580784
---------------------------------	---------

Úplný seznam příslušenství viz strana 20.

