

Jøtul C 400

Jøtul C 400
Manual Version Po1

NO - Installasjonsmanual med tekniske data	5
SE - Installationsmanual med tekniska data	13



Jøtul C 400 Harmony



Jøtul C 400 Panorama



Manualene må oppbevares under hele produktets levetid. The manuals which are enclosed with the product must be kept throughout the product's entire service life. Les manuels fournis avec le produit doivent être conservés pendant toute la durée de vie du produit. Los manuales suministrados con este producto deben guardarse durante todo el ciclo de vida del producto. I manuali inclusi con il prodotto vanno conservati per l'intera durata di vita del prodotto. De bij de haard meegeleverde handleidingen moeten gedurende de volledige gebruiksduur van de haard bewaard blijven.

Meldeskjema og sjekkliste for montering av ildsted

Eiers navn		Tlf.	
Eiendommens adresse:			
Post nr.	Sted	Gnr.	Bnr.
Ildstedets navn og type:		Maks. effekt i kW	Brenseltype
Skorkestype (eks. tegl, element eller stålskorstein):			
Høyde fra røykinnføring til skorkestopp og innvendig diameter):		Antall ildsteder på skorsteinen:	
_____ Meter Dia. Ø _____ mm		_____ Stk.	

Følgende punkter er sjekket under/etter installasjonen:

	OK	Ikke OK
Er ildstedet montert etter monteringsanvisningen?	<input type="checkbox"/>	<input type="checkbox"/>
Er størrelsen/avstand til brannmur i henhold til mont. anvisningen?	<input type="checkbox"/>	<input type="checkbox"/>
Er avstand til brennbart materiale kontrollert?	<input type="checkbox"/>	<input type="checkbox"/>
Er avstand til tak kontrollert?	<input type="checkbox"/>	<input type="checkbox"/>
Er underlagsplate/forplatens størrelse i henhold til mont. anvisningen?	<input type="checkbox"/>	<input type="checkbox"/>
Tåler gulvet vekten av ildsted med omramming?	<input type="checkbox"/>	<input type="checkbox"/>
Er røykinnføring/innmuringsstuss montert?	<input type="checkbox"/>	<input type="checkbox"/>
Er røykrøret montert med stigning fra ildsted mot skorstein?	<input type="checkbox"/>	<input type="checkbox"/>
Er ildstedet sikret tilstrekkelig tilførsel av forbrenningsluft?	<input type="checkbox"/>	<input type="checkbox"/>
Er ildstedet prøvefyrt og fungerer tilfredsstillende?	<input type="checkbox"/>	<input type="checkbox"/>

Installasjonen er utført av: _____

_____ _____ _____
 Sted Dato Eiers signatur

OBS! Husk at huseier plikter å melde fra til kommunen ved Brann og Feiervesen om at ildsted er montert i følge norsk regelverk

Sørg derfor at denne side blir utfylt og at en kopi sendes til det stedlige Brann og Feiervesen samt ta godt vare på originalen da denne er et verdipapir for boligen.

Dette er forutsetningen for at Jøtuls reklamasjonsrett (10 år på utvendige støpejernsdelene, 2 år på dørklass) er gjeldende.



Innhold

Installasjonsmanual med tekniske data

1.0	Forhold til myndighetene	5
2.0	Tekniske data.....	5
3.0	Sikkerhet	7
4.0	Installasjon	7
5.0	Daglig bruk	11
6.0	Service.....	11
7.0	Vedlikehold.....	12
8.0	Tilleggsutstyr.....	12
9.0	Gjenvinning.....	12
10.0	Reklamasjonsrett	12

1.0 Forhold til myndighetene

Installasjonen av et ildsted må være i henhold til det enkelte lands lover og regler.

Alle lokale forordninger, inklusive de som henviser til nasjonale og europeiske standarder, skal overholdes ved installasjonen av produktet.

Både en installasjonsmanual med tekniske data og en generell bruk- og vedlikeholdsmanual er vedlagt produktet. Installasjonen kan først tas i bruk etter at den er kontrollert av kvalifisert kontrollør.

Et typeskilt av varmebestandig materiale er festet på produktet. Det inneholder informasjon om identifikasjon og dokumentasjon av produktet.


2.0 Tekniske data

Materiale:	Støpejern
Overflatebehandling:	Lakk
Type brensel:	Ved
Maks. vedlengde:	40 cm
Røykuttak:	Topp
Røykrør dimensjon:	Ø 150 mm/177 cm ² tverrsnitt
Utelufttilkobling:	Alu. flex - Ø 100 mm
Vekt Panorama/Harmony:	Ca. 125 kg
Tilleggsutstyr:	Sett for uteluftstilkobling, topp- og bunngitter, sidegitter, dekorramme
Produktmål, avstander:	Se fig. 1

Tekniske data i h.h.t. EN 13229

Nominell varmeavgivelse:	6,0 kW
Røykgass massestrøm:	7,3 g/s
Anbefalt skorsteinstrekk:	12 Pa
Virkningsgrad:	74 %@6,0 kW
CO emisjon (13% O ₂):	0,19%
OGC emisjon (13% O ₂):	86 mg/m ³ n
Røykgasstemperatur:	259° C
Driftsform:	Intermitterende

Med intermitterende forbrenning menes her vanlig bruk av et ildsted. Dvs. at ved fortsatt ønsket fyring, legges i nytt brensel straks det forrige ilegget har brent ned til gløt.

Produkt: Jøtul Room heater fired by solid fuel			
			
Standard	Minimum distance to adjacent combustible materials	Minimum distance to adjacent combustible materials	Emission of CO in combustion products
Flue-gas temperature	Nominal heat output	Efficiency	Operation range
Fuel type	Operational type	The appliance can be used in a shared flue.	
Country	Classification	Certificate/standard	Approved by
Norway	Klasse II		
Sweden	acc.	SP	SP Sveriges Provnings- och Forskningsinstitut AB
EUR	intermittent	EN	SP Swedish National Testing and Research Institute
Follow user's instructions. Use only recommended fuels. Montage- und Bedienungsanleitung beachten. Verwenden Sie nur empfohlenen Brennstoffe. Respectez les consignes d'utilisation. Utilisez uniquement les combustibles recommandés.			
Serial no. Y-xxxx, Year: 200x			
Manufacturer:	Jøtul AS	POB 1441	N-1602 Fredrikstad
Serial no. <input type="text" value="221546"/>			

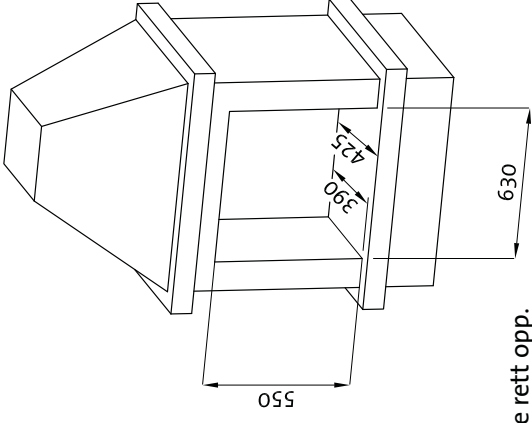
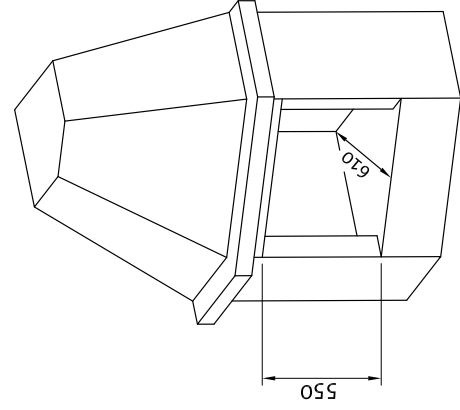
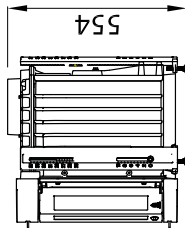
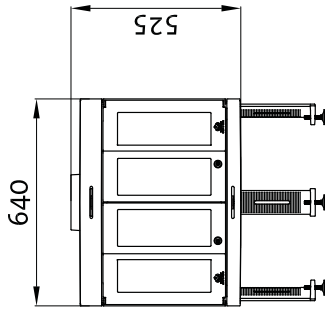
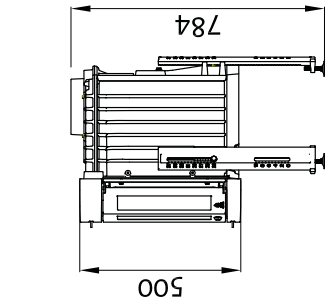
På samtlige av våre produkter finnes et skilt som angir serienummer og år. Skriv av dette nummeret på avmerket sted i installasjonsanvisningen. Dette serienummeret skal alltid oppgis ved kontakt med forhandler eller til Jøtul.

Serial no.

Jøtul C 400 Harmony / Panorama

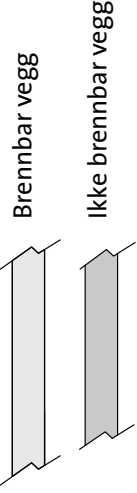
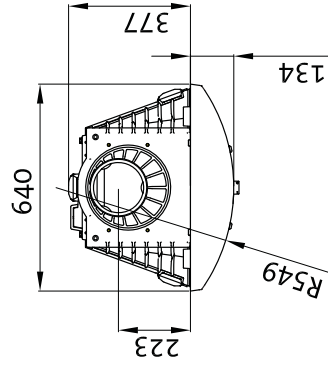
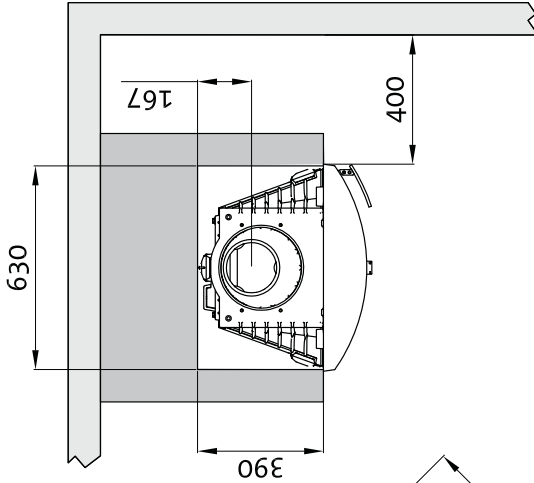
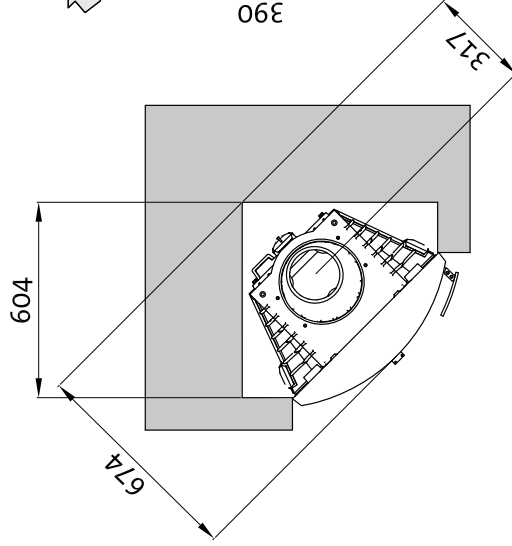
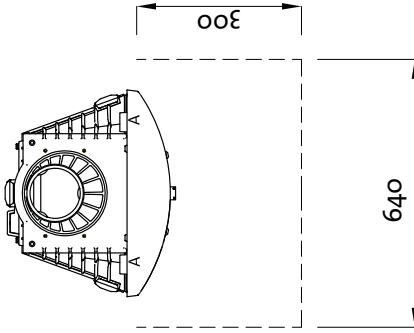
Fig.1

Produkt: Harmony / Panorama



Avstand med røykrør pekende rett opp.

Min. mål gulvplate i henhold til nasjonale lover og regler.



900119-P01

3.0 Sikkerhet

OBS! For å sikre optimal funksjon og sikkerhet anbefaler Jøtul at installasjonen utføres av kvalifisert montør (se komplett forhandlerliste på www.jotul.com).

Eventuelle endringer på produktet som foretas av forhandleren, montøren eller brukeren, kan føre til at produktet og sikkerhetsfunksjonene ikke fungerer som de skal. Det samme gjelder montering av tilbehør eller tilleggsutstyr som ikke er levert av Jøtul. Dette kan også skje dersom elementer som er nødvendige for ildstedets funksjon og sikkerhet, har blitt demontert eller fjernet.

I alle disse tilfellene fraskriver produsenten seg sitt ansvar, og reklamasjonsretten bortfaller.

3.1 Brannforebyggende tiltak

Enhver bruk av ildstedet kan representere en viss fare. Ta derfor hensyn til følgende anvisninger:

- Minste tillatte sikkerhetsavstander ved installering og bruk av ildstedene finnes i **fig. 1**.
- Sørg for at møbler og annet brennbart materiale ikke kommer for nær ildstedet. Minste avstand foran ildstedsåpningen til brennbart materiale skal være **1000 mm**.
- La ilden brenne ut. Slukk den aldri med vann.
- Ildstedet blir varmt under fyring, og kan forårsake forbrenning hvis det berøres.
- Fjern asken kun når ildstedet er kaldt. Aske kan inneholde glør og bør derfor oppbevares i en ubrennbar beholder.
- Aske må plasseres forsvarlig utendørs, eller tømmes der dette ikke medfører brannfare.

Ved brann i skorstein:

- Steng alle luker og ventiler.
- Hold ileggsdøren lukket.
- Kontroller loft og kjeller for røykutvikling.
- Ring brannvesenet.
- Før ildstedet kan taes i bruk etter en brann eller et branntilløp, må ildstedet og skorsteinen være kontrollert og funnet i orden av fagkyndig personell.

4.0 Installasjon

Jøtul C 400 er en kassett som er laget for å passe inn i forskriftsmessig murte gruer, og kan kun monteres i en sådan.

4.1 Gulv

Fundamentering

Man må forsikre seg om at fundamentet er dimensjonert for ildstedet. Se «**2.0 Tekniske data**» for angivelse av vekt.

Krav til beskyttelse av brennbart gulv foran ildstedet

Gulvet foran ildstedet må beskyttes av en plate i metall eller annet ikke-brennbart materiale. Anbefalt tykkelse er minimum **0,9 mm**.

Forplaten må være i henhold til nasjonale lover og regler.

For Norge: Min. **300 mm** fremfor ileggsåpning, og bredde minimum lik ileggsåpningen.

Kontakt dine lokale bygningsmyndigheter angående restriksjoner og installasjonskrav.

4.2 Luftsirkulasjon

Mellom kassetten og murverket skal det strøomme luft, og det er svært viktig at det er fri lufttilførsel til luftventilene både på topp og i bunn av kassetten.

Min. sirkulasjonsluft:

Sokkel: **150 cm² fri åpning.**

Hette: **300 cm² fri åpning.**

Dette som sikkerhet for at varmeoppbygging inne i gruen ikke skal bli for stor og at varmeavgivelse til rommet blir tilstrekkelig.

Dersom huset er tett, bør rommet utstyres med ekstra frisklufttilførsel gjennom ventiler, eller også gjennom en separat kanal.

Friskluftkanalen bør være så rett som mulig. Kanaler i peisrommet må være utført i *ikke* brennbart materiale.

Produktet har muligheter for uteluftstilførsel (sett for uteluftstilkobling er ekstrautstyr).

4.3 Skorstein og røykrør

- Ildstedet kan tilknyttes skorstein og røykrør godkjent for fastbrensel fyrte ildsted med røykgasstemperatur som angitt i «**2.0 Tekniske data**».
- Skorsteinstverrsnittet må minimum være lik røykrørstverrsnitt. Bruk gjerne «**2.0 Tekniske data**» ved beregning av riktig skorsteinstverrsnitt.

OBS! Minste anbefalte skorsteinslengde er 3,5 m.

- Flere fastbrenselfyrte ildsteder kan tilknyttes samme pipeløp dersom skorsteinstverrsnittet er tilstrekkelig.
- Tilslutning til skorstein må utføres i henhold til skorsteinsleverandørens monteringsanvisninger.
- Før det tas hull i skorsteinen, bør ildstedet prøveoppstilles for riktig avmerking for plassering av ildsted og hull i skorsteinen. Se **fig. 1** for minimumsmål.
- Se til at røykrøret får stigning hele veien frem til skorsteinen.
- Bruk røykrørsbend med feieluke for å sikre feiemulighet.

Vær obs på at det er særdeles viktig at tilslutninger har en viss fleksibilitet. Dette for å forhindre at bevegelser i installasjonen fører til sprekkdannelse.

NB! En korrekt og tett tilslutning er meget viktig for produktets funksjon.

Det må ikke overføres vekt fra peiskonstruksjonen til skorstein. Peiskonstruksjonen må ikke hindre skorsteinens mulighet for å kunne bevege seg, og må ikke forankres til skorsteinen.

Anbefalt skorsteinstrekk, se «**2.0 Tekniske data**». Ved for høy trekk, må det gjøres tiltak, f.eks. installere og betjene et røykrørsspjeld for å regulere ned trekken.

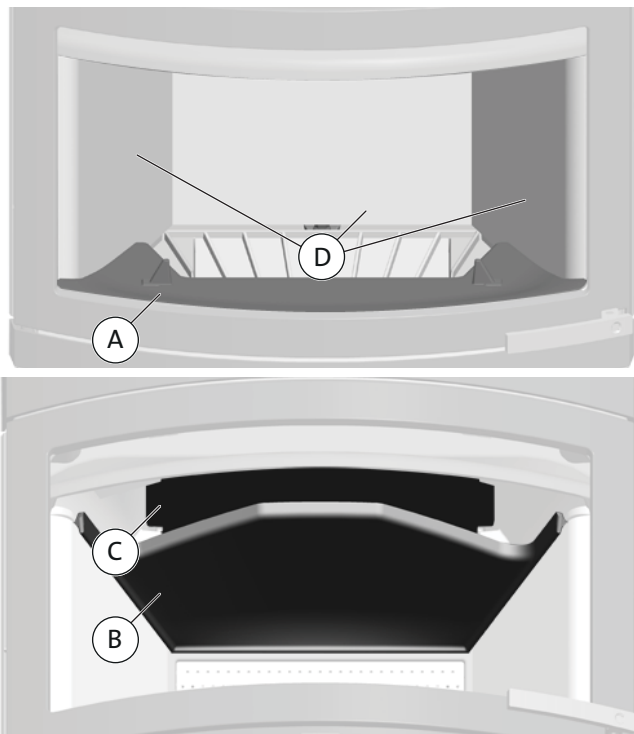
4.4 Før montering

1. Skorstein og feieluke kontrolleres for tetthet. Dette fordi lekkasjer medfører dårligere trekk. Feiervesenet kan foreta kontroll av skorsteinen.
2. Kontroller at Jøtul C 400 passer inn i gruen. **Figur 1 viser gruens minimumsmål.** Dersom gruen har minimumshøyde, må det sørges for luft inn og ut gjennom hetten. Mellom kassetten og murverket skal det være rom for varmeutvidelse av kassetten.
3. Før man starter på monteringen, må gruen rengjøres grundig. Dersom gammelt fastbrent sot og tjære ikke fjernes, vil man kunne få ubehagelig lukt i rommet. Bruk et egnet vaskemiddel.

Kontroller at peiskassetten er fri for skader før installasjonen begynner.

1. Standard produkt leveres i 1 kolli.
2. Når produktet er pakket ut, tas esken med røykklokke, kubbstopper, pakning og skruepose ut av brennkammeret.

Fig. 2



3. Fjern deretter, luftkanalen (fig. 2 A), hvelv (fig. 2 B), ledeplate (fig. 2 C), sidebrennplater og bakre brennplate (fig. 2 D).

Utfylling av åpninger mellom gruen og kassetten

Dersom åpningene mellom gruen og kassetten skal fylles ut med gittersystemer, anbefales det å studere informasjonen gitt om disse under avsnitt «8.0 Tilleggsutstyr». Dette for å finne ut nøyaktig plassering av kassetten i gruen. Eventuelle gitter bør prøvemonteres før røykrør kittes fast.

4.5 Oppstilling/installasjon

Tilslutning til skorstein

1. Ved bruk av Ø 150 mm røykrør innvendig i røykstussen og nødvendige røykbend kan produktet fleksibelt tilpasses ulike gruer. Tilpass røykrørets (røykrørsbendets) lengde slik at det blir 40mm overlapp i kassetts røykstuss. **Evt. tilkobling til elementskorstein gjøres etter produsentens anvisning.**
2. Bestem så hvordan røykbend og røykrør skal monteres. Det kan bli nødvendig å støtte opp røykrøret for å lette monteringen og/eller sikre en stabil og trygg røykrørsforbindelse mellom kassetten og skorsteinen.
3. Hvis nødvendig må det tas hull i hetta for å komme til for montering av røykrør. I stedet for å tette igjen slike hull anbefales det sterkt å sette inn gitter/ventiler i hetta slik at varmen fra kassetten trenger lettere ut i rommet. Varmeluften fra kassetten må under ingen omstendighet stenges inne i grua. Det må komme luft inn under kassetten og luft ut på oversiden.
4. Normalt vil rørforbindelsen fra kassetten og inn til skorsteinen kunne feies fra kassetten. Dersom det monteres røykbend slik at dette blir vanskelig, må feieluke og ev. luke i hette monteres.
5. I de tilfellene der den medfølgende nettmatten benyttes til å tette mellom røykrøret og skorsteinen, skal denne tilpasses/kuttet og pakkes hardt slik at det blir en god tetning.

NB! Det er viktig at sammenføyningene/røykrørene er helt tette. Luftlekkasje e.l. kan ødelegge funksjonen.

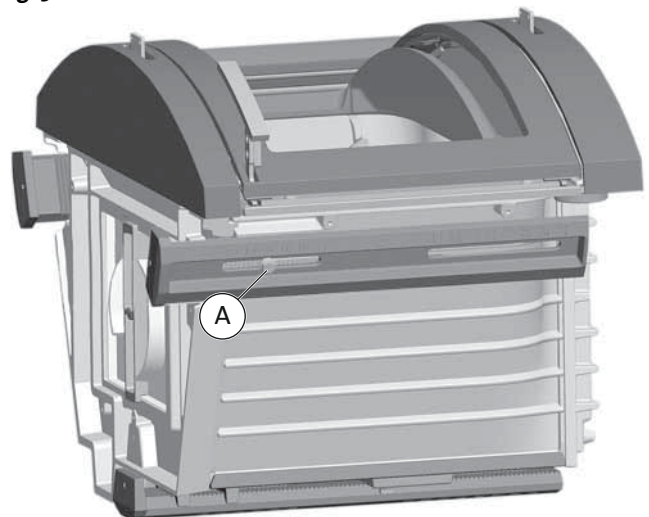
Montering

Produktet er fortungt!

- Sørg for hjelp når det skal settes opp og monteres.
- Sikre at produktet ikke faller forover.

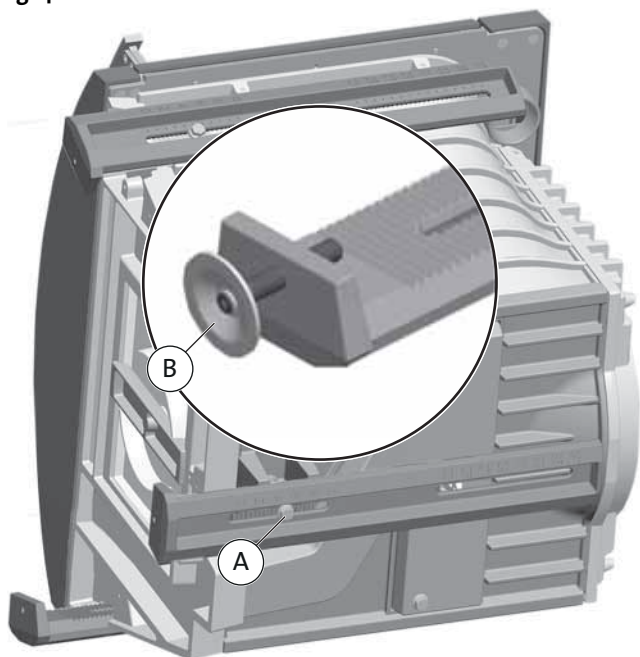
1. Legg produktet forsiktig ned på rygg. Bruk gjerne pappemballasjen på gulvet for å beskytte dette mot riper etc.

Fig. 3



2. Juster beinlengden på sidebeina (fig. 3 A).

Fig. 4



3. Legg produktet forsiktig over på siden og juster bakre bein (fig. 4 A) på samme måte som sidebeina.
4. Skru i fotskruene (fig. 4 B) på beina.
5. Reis produktet forsiktig opp. **Viktig!** Finjuster fotskruene for nivellering av produktet.
6. Tilbakemonter ledeplate (fig. 2 C), hvelv (fig. 2 B), sidebrennplatene og bakre brennplate (fig. 2 D) og luftkanal (fig. 2 A).

Fig. 5



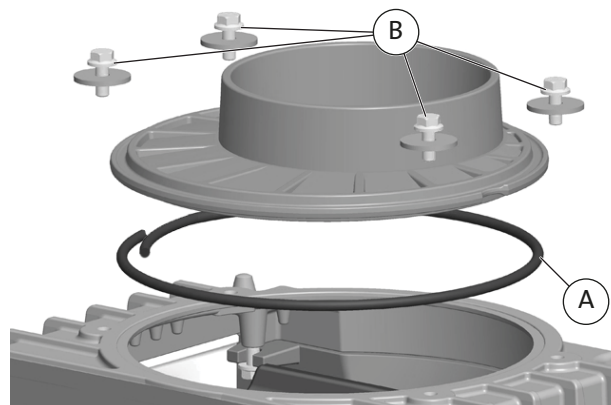
7. Sett på plass kubbestopper (fig. 5 A).

Montering av røykklokke og røykrør

Røykklokken kan monteres både utenfra og innenfra etter behov;

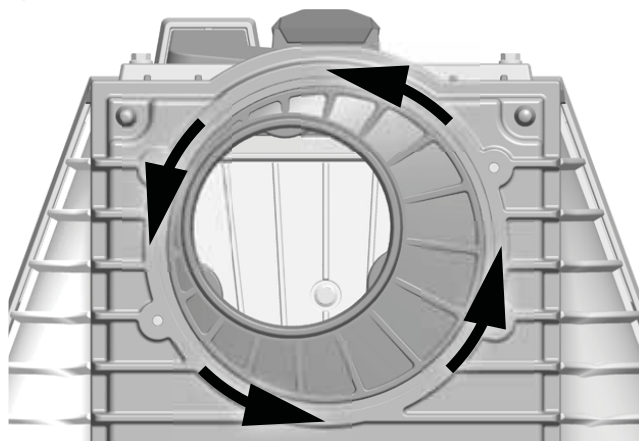
Alternativ 1 - montert utenfra:

Fig. 6



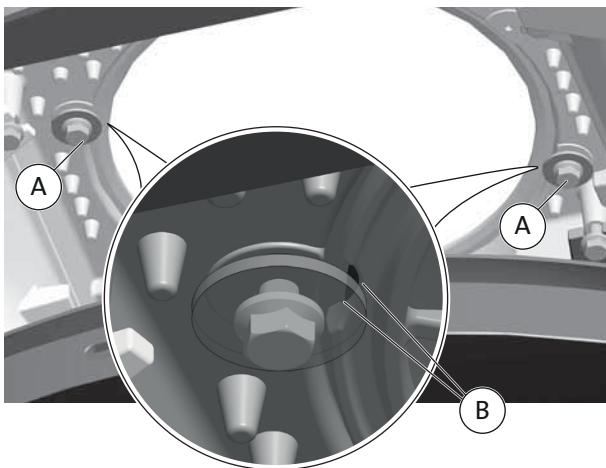
1. Monter medfølgende pakningssnor på undersiden av kanten på røykklokka i pakningssporet (fig. 6 A).
2. Monter røykklokken utenfra ved å feste den med de fire medfølgende M8x20 mm skruene (fig. 6 B).

Fig. 7



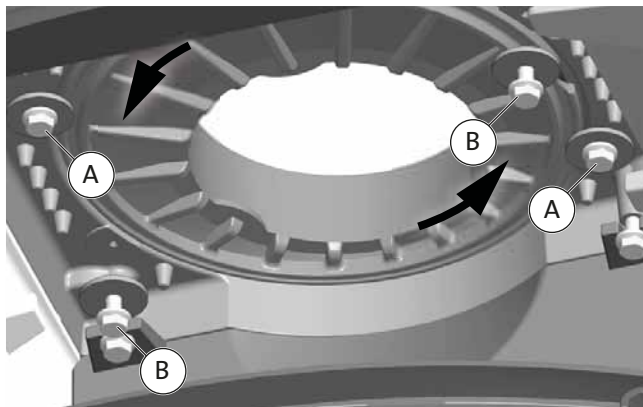
3. Roter så røykklokken til ønsket stilling (fig. 7). Stram til skruene.
4. Monter deretter røykrøret i produktets røykklokke. Bruk pakningssnor mellom røykklokke og røykrør.

Alternativ 2 - montert innenfra: Fig. 8



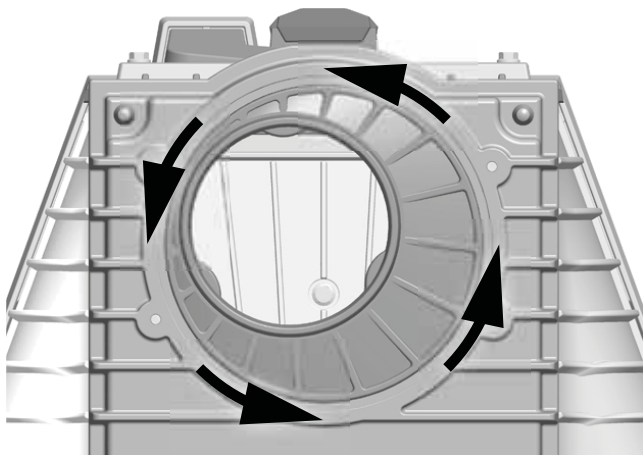
1. Skru først diagonalt i 2 skruer m/skiver halvveis inn (**fig. 8 A**). Monter medfølgende pakning på oversiden av kanten på røykklokka i pakningssporet.
2. Før røykklokken opp innvendig i brennkammeret slik at røykklokkens hakk er mot skruene m/ skivene (**fig. 8 B**).

Fig. 9



3. Drei røykklokken litt rundt slik at den hviler på skruene m/skivene (**fig. 9 A**).
4. Skru så i de to andre skruene (**fig. 9 B**) og deretter alle skruene nesten helt inn.

Fig. 10

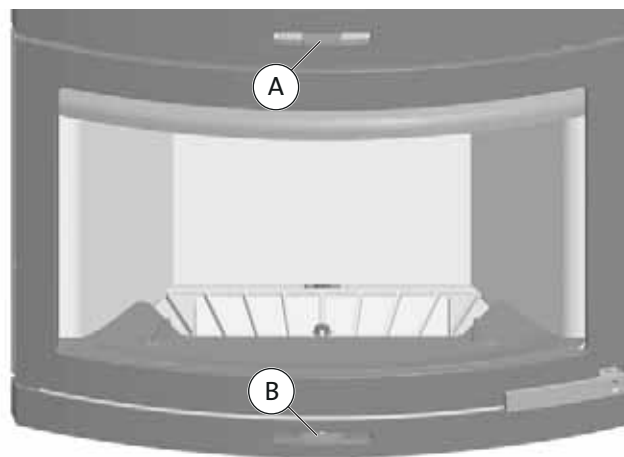


5. Roter så røykklokken til ønsket stilling (**fig. 10**). Stram til skruene.
6. Monter deretter røykrøret i produktets røykklokke. Bruk pakningssnor mellom røykklokke og røykrør.

4.6 Kontroll av funksjoner

Når produktet er oppstilt, kontroller alltid betjeningshåndtakene. Disse skal bevege seg lett, og virke tilfredsstillende.

Fig. 11



Jøtul C 400 er utstyrt med følgende betjeningsmulighet:

Luftventil (**fig. 11 A**)

Venstre posisjon	lukket
Høyre posisjon	fullt åpent

Opptenningsventil (**fig. 11 B**)

Venstre posisjon	lukket
Høyre posisjon	fullt åpent

Opptenning

- Åpne opptenningsventilen og luftventilen ved å sette håndtakene i høyre posisjon. Om nødvendig holdes døren på gløtt. (Bruk en hanske e.l., da betjeningshåndtakene kan bli varme).



- Legg to kubber i bunnen av brennkammeret og stable opptenningsveden lagvis.
- Avslutt med en halvstor kubbe på toppen.
- Legg 2-3 opptenningsbriketter/opptenningsved rett under det øverste laget med opptenningsved og tenn på.

Fyring

- Opptenningsventilen (**fig. 11 B**) stenges når veden har antent skikkelig og brenner godt.
- Lukk døren.
- Deretter regulerer du forbrenningen til ønsket varmeavgivelse ved hjelp av luftventilen.
- Kontroller at etterbrenning (sekundærforbrenning) starter. Dette sees best ved å kontrollere at gule stikkflammer brenner foran hullene under hvelvet.
- Under normale trekkforhold vil bålet passe seg selv.

Viktig! For liten lufttilførsel kan føre til dårlig forbrenning, høye utslipp og lavere virkningsgrad.

Påfylling av ved

Legg ofte i ovnen, men bruk lite brensel om gangen. Fyres det for kraftig, kan varmpåkjenningen i skorsteinen bli unødvendig stor. Fyr moderat. Unngå ulmebrann, det er da forurensningen er størst. Det beste er når det brenner friskt, og røyken fra skorsteinen er bortimot usynlig.

4.7 Advarsel mot overfyring

Ildstedet må aldri overfyres

Med overfyring forstås et for stort ilegg av brensel, og/eller for mye lufttilførsel, slik at varmetviklingen blir for kraftig. Et sikkert tegn på overfyring er at produktet får glødende punkter. Reduser da luftventil-innstillingene øyeblikkelig.

Ved mistanke om for høyt/dårlig trekk i skorsteinen, må det søkes fagkyndig hjelp for utbedring. (Se «4.0 Installasjon» (Skorstein og røykrør) for informasjon.)

5.0 Daglig bruk

Lukt under innfyring

Under første gangs oppfyring kan ildstedet gi fra seg en irriterende gass som kan lukte noe. Dette er fordi lakken tørker. Gassen er ikke giftig, men det bør foretas en skikkelig utlufting av rommet. Fyr med god trekk til samtlige gasser har brent ut - til verken røyk eller lukt merkes mer.

5.1 Betjening

Fyringstips

NB! Ved som lagres ute eller i kalde rom, bør tas inn ca. 1 døgn før den skal brukes slik at den får romtemperatur.

Det er flere måter å fyre opp i ovnen på, men det er alltid viktig å være nøye med hva du legger i ovnen. Se avsnittet «Vedkvalitet».

Vedkvalitet

Veden bør være tørket slik at vanninnholdet er på maks. 20%. For å oppnå dette, bør veden hugges senest på ettermotvinteren. Den kløyves og stables på en slik måte at den blir luftet. Stablene må beskyttes for ikke å trekke for store mengder regnvann. Veden bør tas inn tidlig høst, og stables/lagres for bruk kommende vinter.

Vær spesielt nøye med aldri å fyre med følgende materialer:

- Husholdningsavfall, plastposer o.l.
- Malt eller impregneret trevirke (som er meget giftig).
- Spon- og laminerte plater.
- Drivved (sjøvann).

Dette kan skade produktet, og er forurensende.

NB! Bruk aldri væsker som bensin, parafin, rødsprit e.l. til opptenning. Du kan skade både deg selv og produktet.

Forbruk av ved

Forbruk av ved, ved nominell varmeavgivelse: Ca. 1,6 kg/t.

Størrelsen på veden bør være:

Opptenningsved (finkløvd ved):

Lengde: 20 - 30 cm

Diameter: 2 - 5 cm

Mengde pr. opptenning: 6 - 8 stk.

Ved (kløvd ved):

Anbefalt lengde: 30 cm

Diameter: Ca. 8 cm

Påfyllingsintervall: Ca hvert 50. minutt

Ileggstørrelse: 1,6 kg (nominell effekt)

Mengde pr. ilegg: 3 stk.

Nominell varmeavgivelse oppnås ved ca. 40% åpning av luftventilen.

5.2 Fjerning av aske

- Fjern asken kun når ildstedet er kaldt.
- La alltid noe aske bli liggende igjen som et beskyttende lag mot ildstedsbunnen.

6.0 Service

Advarsel! Enhver ikke autorisert endring av produktet er ulovlig! Det må kun brukes originale reservedeler!

6.1 Utskifting av hvelv/ledeplate

Fig. 12



NB! Brennplatene er i et porøst materiale (gul farget vermiculite), og kan ta skade ved hardhendt behandling.

1. Løft hvelvet opp på siden og kant det ut (**fig. 12 A**).
2. Løft ledeplaten (**fig. 12 B**) litt opp, trekk den helt tilbake mot bakre vegg og kant den ut.
3. Ved tilbakemontering av hvelvet og ledeplaten følges samme prosedyre i omvendt rekkefølge.

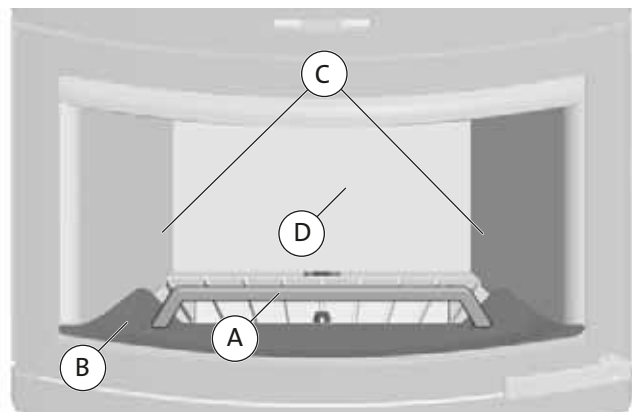
NORSK

6.2 Utskifting av brennplater/luftkanal

NB! Brennplatene er i et porøst materiale (guldfarget vermiculite), og kan ta skade ved hardhendt behandling.

1. Løft hvelvet opp på siden og kant det ut (se «6.1 Utskifting av hvelv/ledeplate»).

Fig. 13



2. Fjern kubbestopperen (fig. 13 A).
3. Løft så opp luftkanalen (fig. 13 B) og ta den ut.
4. Ta ut sidebrennplatene (fig. 13 C) ved først å vippe dem ut i bakkant.
5. Ta så ut bakre brennplate (fig. 13 D).
6. Ved montering følges samme prosedyre i omvendt rekkefølge.

7.0 Vedlikehold

7.1 Rensing og sotfjerning

Under fyring vil det kunne danne seg et sotbelegg på innsiden av ildstedets varmekam. Sot har en god isolerende effekt, og vil derfor redusere ildstedets varmeavivelse. Dersom sotbelegg oppstår under bruk av produktet, vil dette kunne avhjelpes ved bruk av en sotrens.

For å forhindre at det danner seg vann og tjærebelegg i ildstedet, bør det fyres kraftig med regelmessige mellomrom for å tørke opp belegget. En årlig rengjøring innvendig vil være nødvendig for å få maksimalt varmeutbytte av produktet. Foreta dette gjerne i forbindelse med feiing av skorstein og skorsteinsrør.

7.2 Feiing av røykrør til skorstein

Feiing av røykrør utføres gjennom røykrørets feiluke eller gjennom produktets døråpning. Da må hvelv og ledeplate fjernes.

7.3 Kontroll av ildstedet

Jøtul anbefaler at du selv kontrollerer ditt ildsted nøye etter at feiing/rengjøring er gjennomført. Kontroller alle synlige overflater for sprekker. Se også til at alle sammenføyninger er tette, og at pakninger ligger riktig. Pakninger som er slitte eller deformerte, bør byttes ut.

Rens pakningssporet godt, påfør keramisk lim (fås kjøpt hos din lokale Jøtul forhandler), og press pakningen godt på plass. Etter kort tid er sammenføyningen tørr.

7.4 Utvendig vedlikehold

Lakkerte produkter vil etter noen års bruk kunne endre farge. Overflaten bør pusses og børstes fri for løse partikler før ny Jøtul ovnslakk påføres.

8.0 Tilleggsutstyr

Sett for utluftstilkobling - kat. nr. 51012160

Topp- og bunngritter, rett, BP - kat. nr. 51012157

Topp- og bunngritter, buet, BP - kat. nr. 51043381

Sidegritter 65 mm, BP - kat. nr. 51012158

Sidegritter 115 mm, BP - kat. nr. 51012159

Dekorramme, BP - kat. nr. 50043685

9.0 Gjenvinning

9.1 Gjenvinning av emballasje

Ildstedet blir levert med følgende emballasje:

- Pall av tre som kan kappes opp og brennes i ildstedet.
- Emballasje i papp som skal leveres til gjenvinning.
- Poser i plast som skal leveres til gjenvinning.

9.2 Gjenvinning av ildstedet

Ildstedet består av:

- Metall som skal leveres til gjenvinning.
- Glass som skal håndteres som spesialavfall. Glasset i ildstedet må ikke legges i vanlig kildesortering.
- Brennplater i verkikulitt som kan kastes i vanlig restavfall.

10.0 Reklamasjonsrett

Jøtul AS gir 10 års reklamasjonsrett på utvendig støpegods med hensyn til materialfeil og fabrikkasjonsfeil etter første gangs kjøp/installasjon. Reklamasjonsretten forutsetter at ildstedet er montert i henhold til gjeldende lover og forskrifter, samt Jøtuls monterings- og bruksanvisning.

Reklamasjonsretten dekker ikke:

Montering av tilleggsdeler, eksempelvis for å utbedre stedlige trekkforhold, lufttilførsel eller andre forhold som er utenfor Jøtuls kontroll. Reklamasjonsretten omfatter ikke forbruksdeler som brennplater, røykhvelv, fyrrikt, bunnrist, ildfast stein, spjeld og pakninger da dette nedbrytes over tid p.g.a. vanlig slitasje. Reklamasjonsretten dekker ikke skader som har oppstått som følge av fyring med uegnet brensel som rekved, impregnert og lakkert treverk, bordkapp, sponplater og liknende. Ved bruk av uegnet brensel kan det lett oppstå overfyring, dvs. at ildstedet blir rødglødende med konsekvenser som misfarging av lakken, samt sprekkdannelse i støpegodset.

Reklamasjonsretten gjelder ikke for skader som er oppstått under transport fra forhandler til installasjonssted. Den gjelder heller ikke ved bruk av uoriginale deler.

Innehållsförteckning

Installationmanual med tekniska data

1.0	Lagar och förordningar	13
2.0	Tekniska data.....	13
3.0	Säkerhetsanvisningar	15
4.0	Installation	15
5.0	Daglig användning.....	19
6.0	Service.....	19
7.0	Underhåll.....	20
8.0	Tillval.....	20
9.0	Återvinning	20
10.0	Garanti.....	20

1.0 Lagar och förordningar

Installationer av eldstäder måste ske enligt varje enskilt lands lagar och förordningar.

Samtliga lokala regler, inklusive de som gäller landsstandard och europeisk standard, måste följas när produkten installeras.

Installation av eldstad skall anmälas till den lokala byggnadsmyndigheten. Fastighetsägaren är ansvarig för att föreskrivna lagar och säkerhetskrav uppfylls.

Vid osäkerhet gällande föreskrivna lagar och säkerhetskrav som ställs, tag kontakt med Skorstensfejarmästaren eller byggnadsmyndigheten.

Innan installationen tas i bruk skall den inspekteras och godkännas av en kvalificerad kontrollant.

Det finns en namnskytt i värmebeständigt material på produkten. Den innehåller uppgifter om identifikation och dokumentation av produktet.

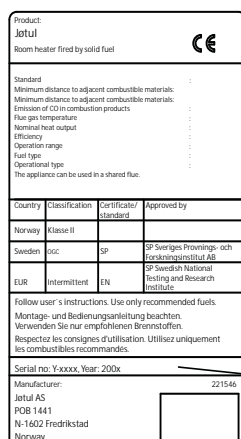
2.0 Tekniska data

Material:	Gjutjärn
Ytbehandling:	Lack
Bränsletyp:	Ved
Max. vedlängd:	40 cm
Rökutgång:	Topp
Rökrör, mått:	Ø 150 mm/177 cm ² tvärsnitt
Friskluftsanslutning:	Alu. flex - Ø 100 mm
Vikt, Panorama/Harmony:	ca. 125 kg
Tillval:	Sats för friskluftsanslutning, topp- och bottengaller, sidogaller, dekorram
Produktmått, avstånd:	Se bild 1

Tekniska data enligt EN 13229

Nominell värmeavgivning:	6,0 kW
Rökgasflöde:	7,3 g/s
Rekommenderat skorstensdrag:	12 Pa
Verkningsgrad:	74 %@6,0 kW
CO-emission (13% O ₂):	0,19%
OGC-emission (13% O ₂):	86 mg/m ³ n
Rökgastemperatur:	259° C
Driftsätt:	Intermittent

Intermittent förbränning betyder i den här kontexten normal användning av eldstaden, d.v.s. att nytt bränsle tillsätts så snart bränslet brunnit ned till en passande mängd glödande kol.



På alla våra produkter finns det en etikett som visar serienummer och år. Skriv detta nummer på den plats som anges i installationsinstruktionerna.

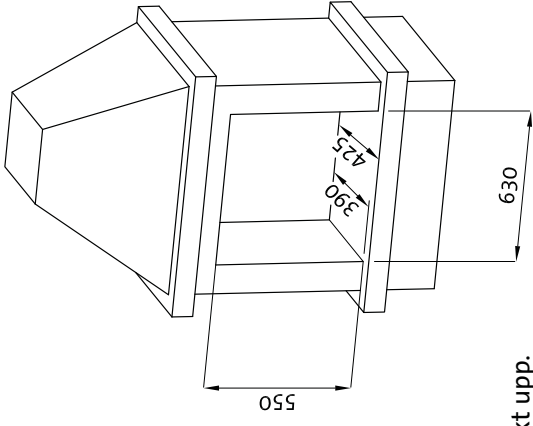
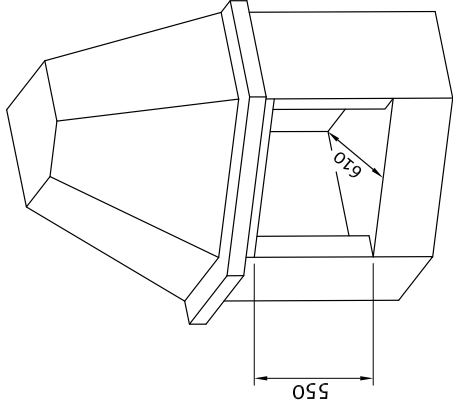
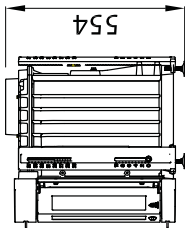
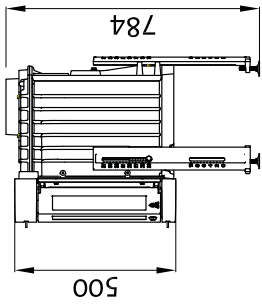
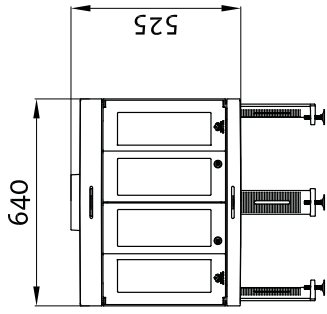
Uppge alltid detta nummer när du kontaktar din återförsäljare eller Jøtul.

Serial no.

Jøtul C 400 Harmony / Panorama

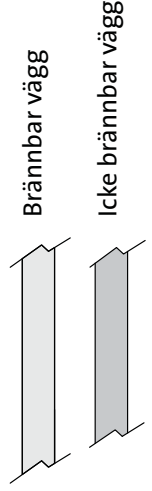
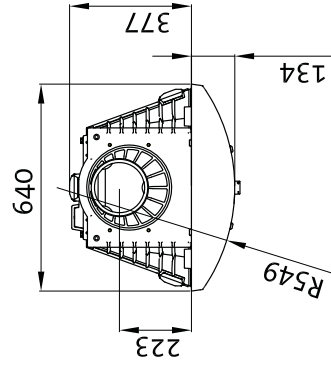
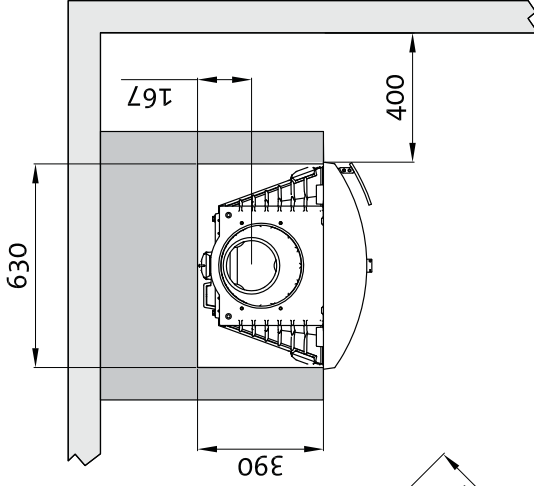
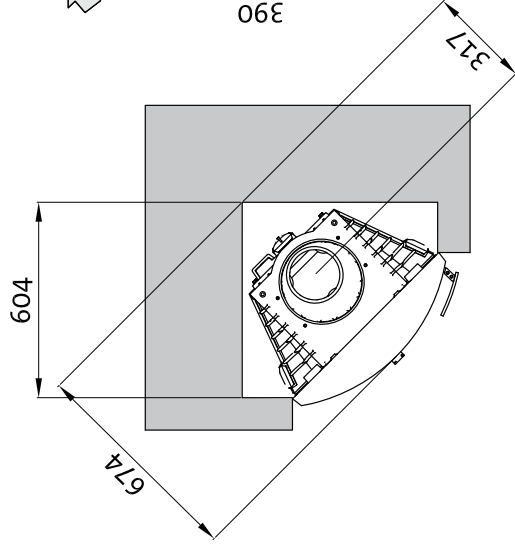
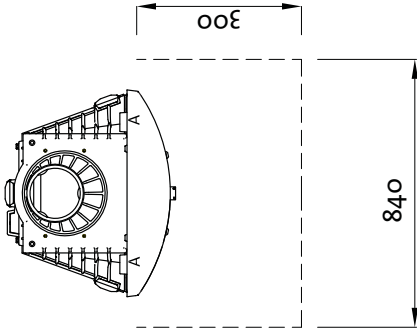
Bild 1

Produkt: Harmony / Panorama



Avstånd med rökrör riktat rakt upp.

Min. mått eldstadsplan.
Enligt nationella lagar och förordningar.



900119-P01

3.0 Säkerhetsanvisningar

OBS! För att säkra optimal funktion och säkerhet rekommenderar Jøtul att installationen utförs av en kvalificerad montör (se lista över återförsäljare på www.jotul.se).

Eventuella ändringar på produkten som utförs av återförsäljare, montör eller användare kan leda till att produkten och säkerhetsfunktionerna inte fungerar korrekt. Detsamma gäller vid montering av tillbehör eller tillval som inte har levererats av Jøtul. Det kan även inträffa om delar som är nödvändiga för eldstadens funktion och säkerhet har demonterats eller avlägsnats.

I alla dessa fall friskriver sig tillverkaren allt ansvar och reklamationsrätten upphör att gälla.

3.1 Brandskyddsåtgärder

All användning av eldstaden kan innebära fara. Observera därför nedanstående anvisningar:

- Minsta tillåtna säkerhetsavstånd vid användning av eldstäderna finns i **bild 1**.
- Kontrollera att inte möbler och annat brännbart material kommer för nära eldstaden. Minsta avstånd från eldstadens öppning fram till brännbart material är **1000 mm**.
- Låt elden brinna ut. Släck aldrig med vatten.
- Eldstaden blir varm när du eldar i den och du kan få brännskador om du rör vid den.
- Töm endast askan när eldstaden är kall. Aska kan innehålla glöd och bör förvaras i en icke brännbar behållare.
- Askan ska placeras på lämplig plats utomhus eller tömmas där den inte kan orsaka brand.

Om skorstensbrand uppstår:

- Stäng alla luckor och ventiler.
- Håll eldstadsluckan stängd.
- Kontrollera om det är rök i vinds- och källarutrymmen.
- Ring brandkåren.
- Efter en skorstensbrand måste en fackman kontrollera eldstaden och skorstenen innan den kan börja användas igen.

4.0 Installation

Jøtul C 400 är en braskasset som är konstruerat för att passa inn i godkända öppna spisar, och får bara monteras i sådana.

4.1 Golv

Fundament

Kontrollera att golvet klarar belastningen från eldstaden. Det finns information om vikt i «**2.0 Teknisk information**». Vi rekommenderar att golvmaterial som inte sitter fast i underlaget – så kallat flytande golv – avlägsnas före installationen.

Krav för skydd av antändbart golvmaterial framför eldstaden

Golvplåtens utformning måste följa tillämpliga lagar och förordningar.

För Sverige: Minimum **300 mm** framför eldstaden och **100 mm** vid vardera sidan måste täckas.

Kontakta lämplig myndighet för information om förordningar och installationskrav.

4.2 Luftcirkulation

Mellan kassetten och murverket ska det strömma luft och det är mycket viktigt att det finns fri lufttillförsel till luftventilerna både upptill och nedtill i kassetten.

Min. cirkulationsluft:

Sockel: 150 cm² fri öppning.

Huv: 300 cm² fri öppning.

Det måste finnas tillräckligt med utrymme mellan braskassetten och murverket för att kassetten ska kunna värmeexpandera. För att få en bättre värmeavgivning till rummet är det en stor fördel att montera flere ventiler i murstocken.

Om huset är tätt, bör rummet utrustas med extra frisklufttillförsel via ventiler eller också via en separat kanal. Friskluftskanalen bör vara så rak som möjligt. Kanaler i kaminrummet måste bestå av **icke brännbart material**.

Sats för friskluftstillförsel finns som tillval.

4.3 Skorstenar och rökkanaler

- Eldstaden kan anslutas direkt till skorsten och rökkanaler som är godkända för eldstäder för fast bränsle med rökgastemperaturer som anges i «**2.0 Teknisk information**».
- Skorstens tvärsnitt måste vara minst lika stort som rökkanalens tvärsnitt. Se «**2.0 Teknisk information**» för beräkning av korrekt tvärsnitt för skorstenen.
- **OBS!** Jøtul rekommenderar att skorstenen är minst **3,5m** hög.
- Flera eldstäder för fast bränsle kan anslutas till samma skorsten om skorstens tvärsnitt är tillräckligt stort.
- Anslutningen till skorstenen måste utföras enligt installationsinstruktionerna från skorstensleverantören.
- Eldstaden bör provmonteras innan du gör hål i skorstenen så att du kan markera rätt placering av eldstaden och hålet i skorstenen. Se **bild. 1** för minimimått.
- Se till att rökröret stiger hela vägen fram till skorstenen.
- Använd en rökrörsböj med sotningslucka så att röret kan sotas.

Observera att det är utomordentligt viktigt att anslutningar har en viss flexibilitet. Detta för att förhindra att rörelser i installationen leder till sprickor i anslutningen.

NB! En korrekt och tät anslutning är mycket viktig för eldstadens funktion.

Det får inte överföras någon tyngd från kaminkonstruktionen till skorstenen. Insatskonstruktionen får inte hindra skorstens möjlighet att röra sig. Insatskonstruktionen får inte förankras i skorstenen.

Rekommenderad skorstensdrag, se «**2.0 Teknisk information**». Vid för högt drag kan man installera och betjäna et rökrörsspjäll för att reglera ner draget.

4.4 Före montering

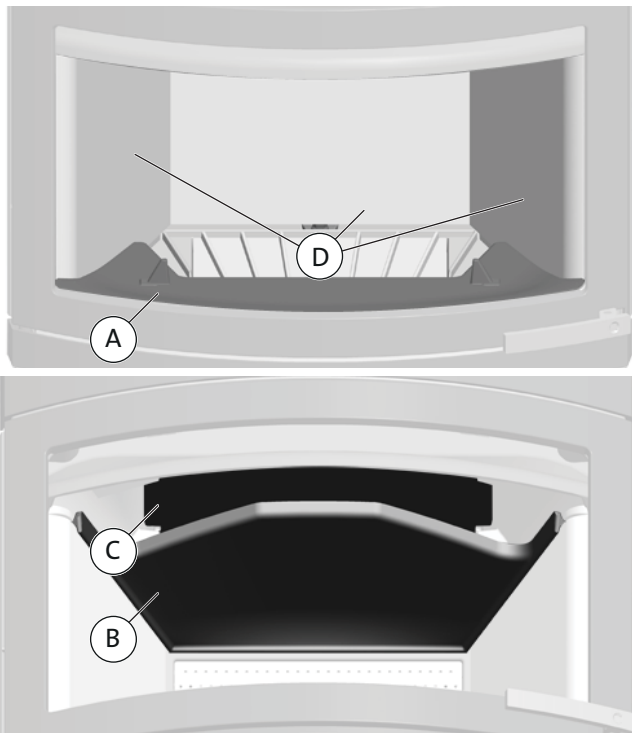
1. Tätningen av skorsten och sotningslucka bör kontrolleras eftersom läckage kan ge sämre drag. Kontrollen bör utföras av sotare.
2. Kontrollera att Jøtul C 400 lämpar sig för spisen. **Figur 1 visar minimidimensionerna för spisen.** Om eldstaden har minimihöjd måste du se till att det finns in- och utgång för luftströmmarna genom huven eller liknande. Det måste finnas tillräckligt med utrymme mellan braskassetten och murverket för att kassetten ska kunna värmeexpandera.
3. Innan du påbörjar installationen måste spisen rengöras noggrant. Inbrända sotavlagringar kan ge upphov till obehaglig lukt. Använd lämplig rengöringsprodukt.

OBS! Se till att spisens botten är rak!

Obs! Kontrollera att eldstaden är oskadad innan installationen påbörjas.

1. Standard produkt levereras i ett kולי.
2. Packa upp produkten och ta ut kartongen med rökklocka, vedhållare, packning och skruvpåse ur förbränningskammaren.

Bild 2



3. Avlägsna därefter luftkanalen (bild 2 A), rökhyllan (bild 2 B), avgasdeflektorn (bild 2 C) och eldstadsbeklädnaden (bild 2 D).

Fylla mellanrummen mellan eldstaden och kassetten

Om du ska installera gallerna mellan spisen och kassetten, bör du läsa avsnittet «8.0 Tillval» för att se exakt var kassetten ska placeras i spisen. Eventuella gallar bör provmonteras innan du

fäster och tätar rökröret.

4.5 Förberedelser/montering

Montering till skorsten

1. Genom en $\varnothing 150$ mm rökrör inuti rökstosen och nödvändiga rökrörböjar kan kassetten anpassas till olika typer av spiser. Justera rökrör (rökrörböjarnas) längd så att det blir en 40 mm överlappning i kassetten rökstos. **Alla skorstensanslutningar måste göras enligt tillverkarens instruktioner.**
2. Bestäm sedan hur böjar och rökrör ska installeras. Rökröret kan behöva stötts för att underlätta installationen och/eller för att rökrörsanslutningen mellan kassetten och skorstenen ska bli stadig och säker.
3. Om det behövs kan du göra hål i kåpan för att installera rökröret. stället för tätning av sådana hål rekommenderar vi att galler/ventiler placeras i kåpan, för att underlätta värmeavgivningen från kassetten. Den uppvärmda luften måste kunna lämna spisen. Luft måste kunna tillföras nedtill och lämna kassetten upptill.
4. Röranslutningen mellan kassetten och skorstenen rengörs och sotas vanligtvis inifrån kassetten. Om en rökkanalsböj ansluts blir det svårt att sota på det här sättet, och en sotningslucka eller en lucka i kåpan måste installeras.
5. Om nätmattan används mellan rökröret och skorstenen måste detta anpassas/kapas och packas ordentligt för att sluta tätt.

Obs! Det är viktigt att alla skarvar sluter helt tätt. Luftläckage osv. kan leda till felaktig funktion.

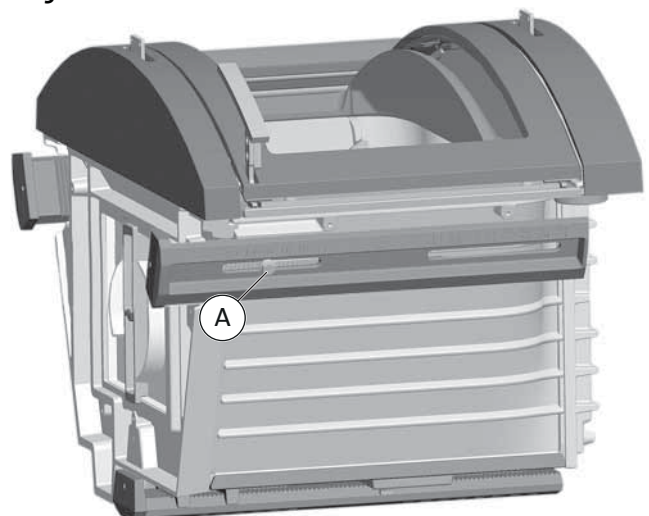
Montering

Produkten är framtung!

- Se till att du får hjälp vid resning och installation av produkten.
- Säkerställ att produkten inte faller framåt.

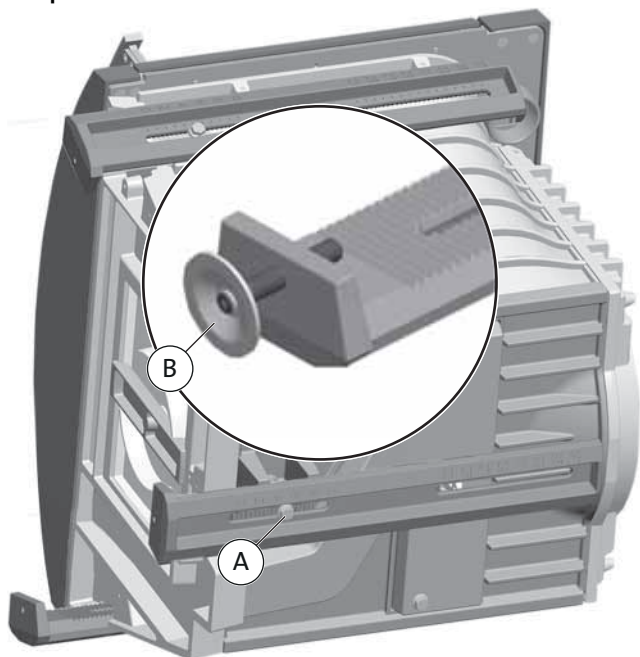
1. Lägg produkten försiktigt på golvet med baksidan nedåt. Använd gärna pappemballaget för att skydda golvet mot repor etc.

Bild 3



2. Justera benlängden på sidobenen (bild 3 A).

Bild 4



3. Lägg försiktigt produkten över på sidan och justera det bakre benet (**bild 4 A**) på samma sätt som sidobenen.
4. Skruva i fotskruvarna (**bild 4 B**) på benen.
5. Res försiktigt upp produkten. **Viktigt!** Finjustera fotskruvarna för att nivellera produkten.
6. Montera tillbaka avgasdeflektorn (**bild 2 C**), rökhyllan (**bild 2 B**), eldstadsbeklädnaden (**bild 2 D**) och luftkanal (**bild 2 A**).

Bild 5



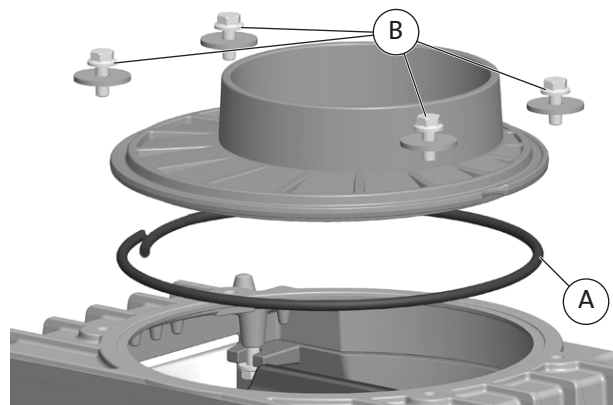
7. Montera vedhållaren (**bild 5 A**).

Montering av röcklocka och rökrör

Röcklockan kan monteras både utifrån och inifrån efter behov;

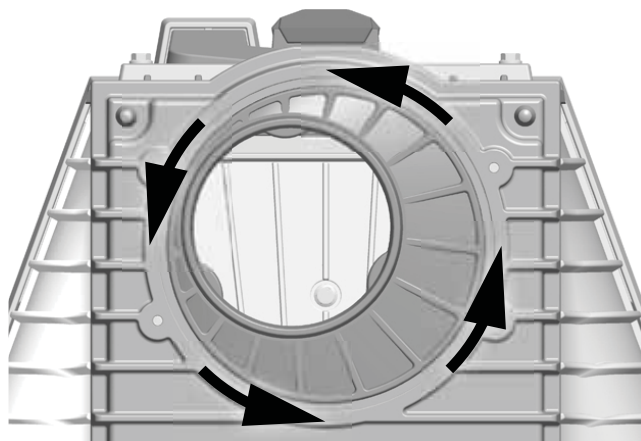
Alternativ 1 - monterad utifrån:

Bild 6



1. Montera medföljande packningsband i packningsspåret på undersidan av röcklockans kant (**bild 6 A**).
2. Montera röcklockan utifrån genom att skruva fast den med de fyra medföljande skruvarna M8x20 mm (**bild 6 B**).

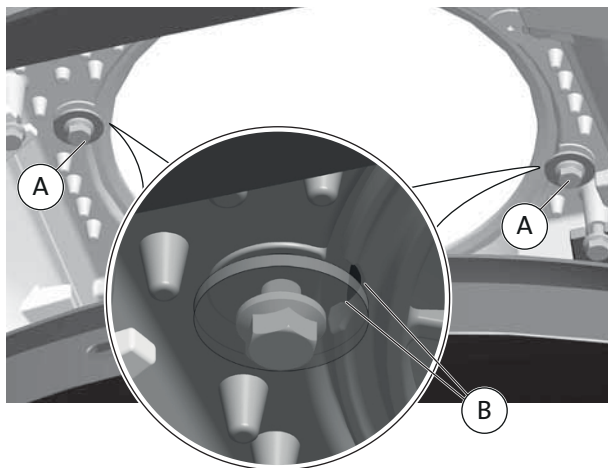
Bild 7



3. Vrid sedan röcklockan till önskat läge (**bild 7**). Dra åt skruvarna.
4. Montera därefter rökröret i röcklockan. Använd packningsband mellan röcklucka och rökrör.

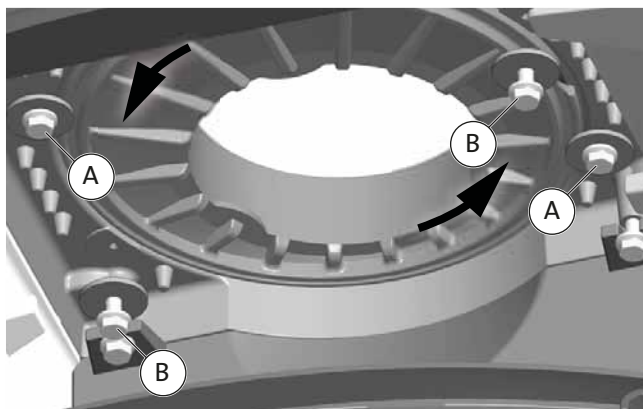
Alternativ 2 - monterad inifrån:

Bild 8



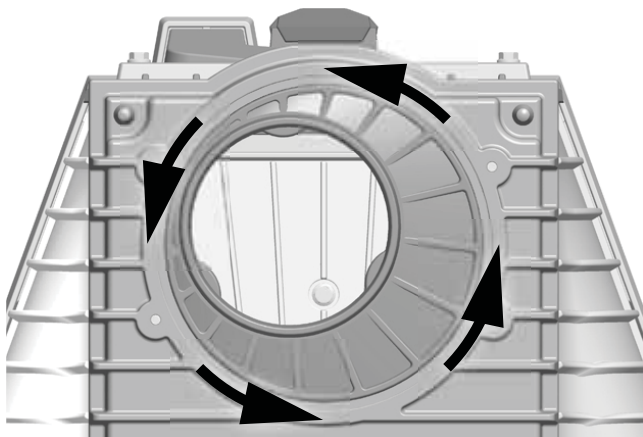
1. Skruva först i 2 skruvar med brickor. Skruva i dem diagonalt, halvvägs in, (bild 8 A). Montera medföljande packning i packningsspåret på översidan av rökklockans kant.
2. För upp rökklockan invändigt i förbränningskammaren så att rökklockans hack ligger an mot skruvarna med brickor (bild 8 B).

Bild 9



3. Vrid runt rökklockan liteså att den vilar på skruvarna med brickor (bild 9 A).
4. Skruva sedan i de två andra skruvarna (bild 9 B) och dra därefter åt alla skruvarna nästan helt.

Bild 10

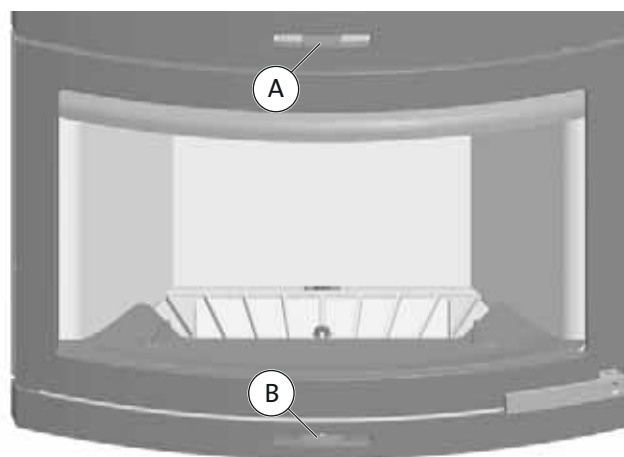


5. Vrid sedan rökklockan till önskat läge (bild 10). Dra åt skruvarna.
6. Montera därefter rökröret i rökklockan. Använd packningsband mellan röklucka och rökrör.

4.6 Kontroll av funktioner

Kontrollera alltid reglagen när produkten är uppställd. Dessa ska röra sig lätt och fungera korrekt.

Bild 11



Jøtul C 400 är utrustad med följande inställningsmöjligheter:

Luftventil (bild 11 A)

Vänsterläge	stängd
Högerläge	helt öppnad

Tändventil (bild 11 B)

Vänsterläge	stängd
Högerläge	helt öppnad

Opptening

- Öppna luftventilen och upptändningsventilen genom att sätta handtagen i högerläge. Använd en handske eller liknande, eftersom reglagen kan bli varma.



- Lägg i två vedträn i botten av insatsen och stapla veden i lager.
- Avsluta med ett halvstort vedträ överst.
- Lägg 2-3 tändbriketter/tändved under det översta lagret med tändved och tänd på.

Fyring

- Stäng tändventilen (**bild 11 B**) när veden brinner bra.
- Stäng dörren.
- Styr sedan förbränningshastigheten till önskad värmenivå genom att justera luftventilen.
- Kontrollera att efterförbränningen (sekundärförbränningen) startar. Detta ser du på att gula flammor brinner framför hålen under rökhyllan.
- Under normalt drag kommer elden att sköta sig själv.

Varning! För låg lufttillförsel kan leda till en dålig förbränning, höga utslepp och en dålig verkningsgrad.

Påfyllning av ved

Lägg i ved ofta, men lite åt gången. Om du eldar för kraftigt kan värmepåfrestningen i skorsten bli onödigt stor. Elda med måtta. Undvik glödeld, eftersom det ger de största föroreningarna. Det bästa är när det brinner ordentligt och röken från skorstenen i princip är osynlig.

4.7 Varning för överhettning

Produkten får inte överhettas

Med överhettning menas att för mycket ved lagts i och/eller lufttillförsel är för hög, så att värmeutvecklingen blir för kraftig. Ett säkert tecken på överhettning är glödande punkter på produkten. Minska då omedelbart luftventilsinställningen.

Anlita en fackman om du misstänker att draget i skorstenen är för stort eller för litet. Se även «4.0 Installation» (skorsten och rökrör) för mer information.

5.0 Daglig användning

Lukt under ineldning

Första gången du tänder i eldstaden kan den ge ifrån sig en irriterande lukt. Detta beror på att lacken torkar. Lukten är inte giftig, men du bör lufta ut rummet ordentligt. Elda med ordentligt drag tills samtliga gaser har förbränts – tills varken rök eller lukt känns av.

5.1 Användning

Eldningstips

OBS! Ved som förvaras utomhus eller i kalla rum bör tas in ungefär 1 dygn innan den ska användas så att den får rumstemperatur.

Det finns många sätt att elda i kaminen, men det är viktigt att alltid vara noga med vad du lägger i kaminen. Se avsnittet "Vedkvalitet".

Vedkvalitet

Veden bör vara torr och vatteninnehållet bör inte överstiga 20 %. För att uppnå detta bör veden huggas senast på senvintern. Den ska klyvas och staplas så att den luftas. Vedstaplar ska skyddas mot regnvatten. Veden bör tas in tidigt på hösten och staplas för användning under kommande vinter.

Var noga med att inte elda följande material:

- Hushållsavfall, plastpåsar och liknande.
- Malt eller impregnerat trävirke (som är mycket giftigt).
- Spån- och laminerade plattor.
- Drivved (havsvatten).

Detta kan skada produkten och är förorenande.

OBS! Använd inte vätskor som bensin, paraffin, rödsprit eller liknande att tända med. Du kan skada både dig själv och produkten.

Förbrukning av ved

Vedåtgång med nominell värmeavgivning: Ca. 1,6 kg/t.

Tändved (tunna vedträn):

Längd: 20 - 30 cm

Diameter: 2 - 5 cm

Antal vedträn per braständning: 6 - 8 stk.

Ved (kluken ved):

Rekommenderad längd: 30 cm

Diameter: Ca. 8 cm

Påfyllningsintervall: Ca. hvert 50. minutt

Påfyllningsmängd: 1,6 kg (nominell effekt)

Antal vedträn per påfyllning: 3 stk.

Nominell värmeavgivning uppnås när luftventilen är 40% öppen.

5.2 Borttagning av aska

- Töm endast askan när kaminen är kall.
- Låt alltid lite aska ligga kvar som ett skyddande skikt på kaminbotten.

6.0 Service

Varning! Det är inte tillåtet att göra obehöriga ändringar på produkten! Endast originaldelar får användas!

6.1 Byte av rökhylla och avgasdeflektor

Bild 12



OBS! Eldstadsbeklädningen som består av poröst material (guldfärgad vermiculit) kan skadas vid ovarsam hantering.

1. Lyft upp rökhyllan på sidan och ta ut den (**bild 12 A**).
2. Lyft upp avgasdeflektorn (**bild 12 B**) lite, dra den helt tillbaka mot den bakre väggen och ta ut den.
3. Montera tillbaka rökhyllan och avgasdeflektorn på samma sätt fast i omvänd ordning.

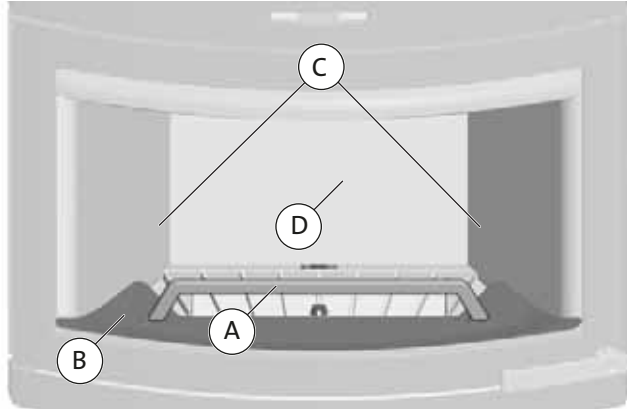
SVENSKA

6.2 Byte av eldstadsbeklädnad/luftkanal

OBS! Eldstadsbeklädnaden som består av poröst material (guldfärgad vermiculit) kan skadas vid ovarsam hantering.

1. Lyft upp rökhyllan på sidan och ta ut den (se «6.1 Byte av rökhylla och avgasdeflektor»).

Bild 13



2. Ta bort vedhållaren (bild 13 A).
3. Lyft sedan upp luftkanalen (bild 13 B) och ta ut den.
4. Ta ut eldstadsbeklädnaden (bild 13 C) genom att först haka loss sidorna baktill.
5. Ta sedan ut den bakre eldstadsbeklädnaden (bild 13 D).
6. Montera tillbaka på samma sätt, fast i omvänd ordning.

7.0 Underhåll

7.1 Rensning och sotborttagning

När du eldar i eldstaden kan det bildas sotbeläggning på insidan av eldstadens varma ytor. Sot är isolerande och kommer därför att minska värmeavgivningen från eldstaden. Använd ett sotborttagningsmedel för att ta bort sotbeläggningar.

För att hindra att det bildas vatten och tjärbeläggning i eldstaden bör du elda kraftigt med jämna mellanrum, för att torka upp beläggningen. Det är viktigt att produkten rengörs invändigt en gång om året för att du ska få maximalt värmeutbyte av den. Utför gärna detta i samband med att skorsten och skorstensrör sotas.

7.2 Sotning av rökrör till skorsten

Rökröret ska sotas genom rensluckan på rökröret eller genom produktens lucköppning. Då måste rökhylla och avgasdeflektorn demonteras.

7.3 Kontroll av eldstaden

Jøtul rekommenderar att du själv noga kontrollerar eldstaden efter sotning/rengöring. Kontrollera alla synliga ytor med avseende på sprickor. Kontrollera även att alla fogar är täta och att packningarna ligger korrekt. Slitna eller deformerade packningar bör bytas.

Rengör tätningsspåret noga, lägg på keramiskt lim (kan köpas hos din lokala Jøtul-återförsäljare) och tryck tätningen ordentligt på plats. Fogen torkar snabbt.

7.4 Yttre underhåll

Målade produkter kan få färgskiftningar efter några års användning. Ytan bör putsas och borstas ren från lösa partiklar innan ny Jøtul kaminfärg målas på.

8.0 Tillval

Sats för friskluftsanslutning - art. nr. 51012160

Topp- och bottengaller, rak, BP - art. nr. 51012157

Topp- och bottengaller, böjd, BP - art. nr. 51043381

Sidogaller 65 mm, BP - art. nr. 51012158

Sidogaller 115 mm, BP - art. nr. 51012159

Dekorram, BP - art. nr. 50043685

9.0 Återvinning

9.1 Återvinning av emballage

Eldstaden leveras med följande emballage:

- Pall av trä som kan kapas upp och brennas i eldstaden.
- Papp som skall leveras för återvinning.
- Plast som skall leveras för återvinning.

9.2 Återvinning av eldstaden

Eldstaden består av:

- Metall som skall leveras för återvinning.
- Glas som skall hanteras som specialavfall. Glaset i eldstaden får inte läggas i vanlig källsortering.
- Eldstadsbeklädnad i vermiculit som kan kastas i vanligt restavfall.

10.0 Garanti

Jøtul AS lämnar 10 års garanti på utvändigt gjutjärns gods med avseende på material- och tillverkningsfel efter förstagångssköp/-installation. Garantin förutsätter att eldstaden monterats enligt gällande lagar och regler samt enligt Jøtuls monterings- och bruksanvisning. Du behöver ha ett kvitto på köpet från en auktoriserad Jøtulåterförsäljare.

Garantin täcker inte:

Montering av tillvalsdelar, för att exempelvis förbättra dragförhållanden, lufttillförsel eller andra förhållanden som ligger utanför Jøtuls kontroll. Garantin täcker inte slitdelar som eldstadsbeklädnad, rökhylla, eldgaller, bottengaller, eldfast sten, spjäll och tätningar eftersom dessa slits med tiden. Garantin täcker inte skador som uppstått på grund av att du eldat med olämpligt bränsle som drivved, impregnerat och lackat trä, spillvirke, spånplattor etc. Eldning med olämpligt virke kan lätt leda till överhettning, dvs. att eldstaden blir rödglödgd, vilket kan leda till missfärgning av lacken samt sprickbildning i gjutjärnet.

Garantin täcker inte heller skador som uppstått under transporten mellan återförsäljare och installationsplats. Den gäller inte heller vid användning av andra delar än originaldelar.

Sluttkontroll av ildsteder

Quality control of stoves and fireplaces

Checked

Utført	Kontrollpunkt	Controlled item
✓	Alle deler er med i produktet (ifølge struktur).	All parts are included.
✓	Alle festemidler er av korrekt type, og er korrekt anvendt.	Correct fastener items have been used and correctly applied.
✓	Overflater er i samsvar med Jøtuls kvalitetsstandarder.	Surfaces comply with Jøtul workmanship standards.
✓	Lukkemekanismer fungerer som de skal, og uten behov for unødig stor kraft.	Door locking mechanisms function correctly; excessive force is not needed.
✓	Produktet/serien møter kravet for lekkasjetest.	The product/lot complies with the leakage test requirement.
✓	Lakkerte/emaljerte overflater møter kravene i Jøtuls kvalitetsstandarder.	Paint/enamel surface finish complies with Jøtul workmanship standards.
✓	Produktet er fritt for utvendig kitt- eller limklin.	Surfaces are not contaminated by external stove cement or glue.
✓	Produktet har ingen sprekker i glass, støpejern eller andre deler.	There are no cracks in glass, cast iron or other parts.
✓	Pakninger er riktig lagt, og skjemmer ikke produktet ved stygge ender eller ved at pakningen er unødig synlig.	Gaskets are correctly applied and do not degrade product appearance (i.e. loose ends or excessive visible exposure).
✓	Dørpakninger er godt limt.	Door gaskets are firmly glued/fixed to the door.
✓	Dørpakninger har tilfredsstillende pakningstrykk.	Door gaskets provide satisfactory sealing.
✓	Sjekk at det ikke "lyser gjennom" i dørpakning eller andre sammenføyninger.	Check for "light through" at door seals and other relevant locations.
✓	Trekkhendler osv fungerer normalt.	The function of air valve handle etc is normal.

Jøtul bekrefter herved at dette produktet er kontrollert og funnet å være i samsvar med våre kvalitetsnormer.	Jøtul hereby confirm that this product has been QC inspected and found to comply with our quality standards.
Lot. No. / Serie nr. - Checked by / kontrollert av	

Jøtul arbeider kontinuerlig for om mulig å forbedre sine produkter, og vi forbeholder oss retten til å endre spesifikasjoner, farger og utstyr uten nærmere kunngjøring.

Jøtul bemüht sich ständig um die Verbesserung seiner Produkte, deshalb können Spezifikationen, Farben und Zubehör von den Abbildungen und den Beschreibungen in der Broschüre abweichen.

Jøtul pursue a policy of constant product development. Products supplied may therefore differ in specification, colour and type of accessories from those illustrated and described in the brochure.

Jøtul vise sans cesse à améliorer ses produits. C'est pourquoi, il se réserve le droit de modifier les spécifications, couleurs et équipements sans avis préalable.

Kvalitet

Jøtul AS arbeider etter et kvalitetssikringssystem basert på NS-EN ISO 9001 for utvikling, produksjon og salg av ildsteder. Vår kvalitetspolitikk skal gi kundene den trygghet og kvalitetsopplevelse som Jøtul har stått for siden bedriftens historie startet i 1853.

Qualität

Jøtul AS hat ein Qualitätssicherungssystem, das sich bei Entwicklung, Produktion und Verkauf von Öfen und Kaminen nach NS-EN ISO 9001 richtet. Diese Qualitätspolitik vermittelt unseren Kunden ein Gefühl von Sicherheit und Qualität, für das Jøtul mit seiner langjährigen Erfahrung seit der Firmengründung im Jahre 1853 steht.

Quality

Jøtul AS has a quality system that conforms to NS-EN ISO 9001 for product development, manufacturing, and distribution of stoves and fireplaces. This policy gives our customers quality and safety piece of mind as a result of Jøtul's vast experience dating back to when the company first started in 1853.

Qualité

Le système de contrôle de la qualité de Jøtul AS est conforme à la norme NS-EN ISO 9001 relative à la conception, à la fabrication et à la distribution de poêles, foyers et inserts. Cette politique nous permet d'offrir à nos clients une qualité et une sécurité reposant sur la vaste expérience accumulée par Jøtul depuis sa création en 1853.

Jøtul AS,
P.o. box 1411
N-1602 Fredrikstad,
Norway

www.jotul.com

