

Pro servisního technika

Návod k montáži

Přívod vzduchu/odvod spalin
Kaskádové odkouření
pro ecoTEC plus

Systémy Ø 130, 160, 200, 250 mm

CZ

Obsah

1	Pokyny k dokumentaci	3	7	Montáž přípojky odvodu spalin a vodorovného vedení spalin	20
1.1	Dodržování platné dokumentace	3	7.1	Montáž spotřebičů vedle sebe ("v řadě")	20
1.2	Uložení dokumentace.....	3	7.1.1	Kontrola rozsahu dodávky	20
1.3	Platnost návodu	3	7.1.2	Montáž trubek kouřovodu.....	20
2	Bezpečnost	4	7.1.3	Montáž zařízení na stěnu.....	21
2.1	Bezpečnostní pokyny a výstražná upozornění.....	4	7.2	Montáž zařízení "zády k sobě".....	22
2.1.1	Klasifikace výstražných upozornění souvisejících s manipulací.....	4	7.2.1	Kontrola rozsahu dodávky	22
2.1.2	Bezpečnostní pokyny	4	7.2.2	Montáž trubek kouřovodu.....	22
2.2	Použití v souladu s určením	6	7.3	Montáž zařízení ve tvaru L	24
2.3	Certifikace CE	6	7.4	Montáž vedení spalin mezi kaskádou a svislým systémem pro odvod spalin.....	24
2.4	Předpisy.....	6	8	Montáž systémů Ø 160 mm, Ø 200 a Ø 250 mm	25
3	Možnosti montáže	7	8.1	Montáž základních sad pro vestavbu do šachty	25
4	Certifikované systémy přívodu vzduchu/odvodu spalin a komponenty pro ecoTEC v kaskádě	8	8.1.1	Montáž opěrného kolena	26
4.1	Přehled systémů.....	8	8.1.2	Montáž distančního držáku (pouze systém Ø 160 mm).....	26
4.2	Komponenty Ø 110/130/(160/225) mm	8	8.2	Vložení trubky kouřovodu do šachty	26
4.3	Komponenty Ø 110/200/(200/300) mm	11	8.2.1	Montáž revizních T-kusů a kolenn.....	26
4.4	Komponenty Ø 110/250/(250/350) mm.....	12	8.2.2	Montáž krytu komína/šachty	26
5	Systémové podmínky	14	8.2.3	Montáž šachtové přípojky	27
5.1	Maximální délky potrubí.....	14	8.3	Montáž vedení spalin na opěrnou trubku (volitelně).....	28
5.1.1	Délky potrubí s použitím spalinových klapek (provoz závislý na vzduchu v místnosti).....	14	8.3.1	Montáž opěrné trubky	28
5.1.2	Délky potrubí bez použití spalinových klapek (provoz závislý na vzduchu v místnosti).....	15	8.3.2	Vložení opěrné trubky do šachty.....	28
5.2	Potřebné příčné průřezy šachet	15	8.4	Montáž svislého prostupu střechou	28
5.3	Technické vlastnosti přívodu vzduchu/odvodu spalin Vaillant pro plynová zařízení.....	16	8.4.1	Montáž prostupu střechou (černý, pouze systém Ø 160 mm)	28
5.4	Požadavky na šachtu pro odvod spalin	16	8.4.2	Montáž prostupu střechou nerez.....	29
5.5	Odvod kondenzátu.....	16	8.5	Montáž vedení spalin na vnější stěnu.....	29
5.6	Poloha vyústění.....	16	8.5.1	Schéma systému	29
5.7	Přívod spalovacího vzduchu.....	17	8.5.2	Maximální přípustná výška vedení.....	30
5.8	Průchod odvodu spalin v budově	17	8.5.3	Montáž vedení spalin	31
6	Rozměry kaskády	18	9	Montáž systému Ø 130 mm	36
6.1	Konstrukční výška kaskády.....	18	9.1	Pokyny k montáži	36
6.2	Potřebná výška prostoru.....	18	9.2	Montáž základní sady pro vestavbu do šachty.....	36
6.3	Rozměry kaskády se 4 spotřebiči ("v řadě")	18	9.2.1	Montáž opěrného kolena a vložení trubky kouřovodu do šachty.....	36
6.4	Rozměry kaskády se 6 spotřebiči ("zády k sobě")	19	9.2.2	Montáž krytu komína/šachty	36
6.5	Rozměry kaskády s 5 spotřebiči ("tvar L")	19	9.2.3	Montáž trubky kouřovodu, ochranné trubky, krycí manžety a větrací mřížky	37
			10	Likvidace	37
			11	Zákaznické služby	38
				Seznam použitých výrazů	39

1 Pokyny k dokumentaci

1.1 Dodržování platné dokumentace

Pro servisního technika:

- Návod k instalaci zařízení ecoTEC plus.

1.2 Uložení dokumentace

- Tento návod k montáži a veškerou další platnou dokumentaci a případně potřebné pomůcky předejte provozovateli zařízení.

Ten zajistí jejich uložení tak, aby návody a pomůcky byly v případě potřeby k dispozici.

1.3 Platnost návodu

Tento návod platí výhradně pro zařízení Vaillant uvedené v této platné dokumentaci.



2 Bezpečnost

2.1 Bezpečnostní pokyny a výstražná upozornění

2.1.1 Klasifikace výstražných upozornění souvisejících s manipulací

Výstražná upozornění související s manipulací jsou pomocí výstražných značek a signálních slov odstupňována podle závažnosti možného nebezpečí:

Výstražná značka	Signální slovo	Vysvětlení
	Nebezpečí!	Bezprostřední ohrožení života nebo nebezpečí závažného zranění osob
	Nebezpečí!	Nebezpečí úrazu elektrickým proudem
	Varování!	Nebezpečí lehkých zranění osob
	Pozor!	Riziko věcných nebo ekologických škod

2.1 Význam výstražných značek a signálních slov

2.1.2 Bezpečnostní pokyny

- Před montáží přívodu vzduchu/odvodu spalin musí být informovány příslušné úřady.

Kvalifikovaný autorizovaný servis

Při neodborné montáži hrozí nebezpečí, že budou unikat spaliny.

- Přívod vzduchu/odvod spalin smí instalovat výhradně autorizovaný kvalifikovaný servisní technik. Přitom musí dodržovat stávající předpisy, pravidla a směrnice.

Nebezpečí ohrožení života unikajícími spalinami!

Jsou-li během provozu otevřeny otvory odvodu spalin (např. revizní kus), mohou unikat jedovaté spaliny.

- Během provozu udržujte otvory stále zavřené.
- Dbejte na to, aby otvory otevíral pouze odborník, a to výhradně pro účely kontroly.

- Pokud jste otevřeli otvory pro účely kontroly, před uvedením zařízení do provozu je opět zavřete.

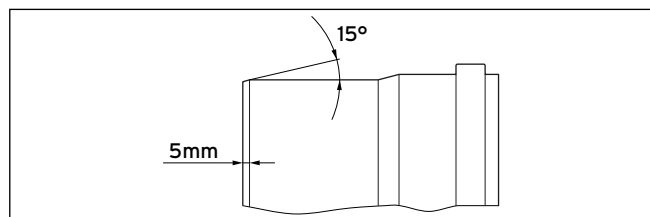
Nebezpečí ohrožení života z důvodu netěsností ve spalinových cestách

Stojící kondenzát může poškodit těsnění vedení spalin. Spaliny mohou unikat.

- Vodorovné trubky kouřovodu pokládejte se spádem 3° dovnitř. 3° odpovídají spádu cca 50 mm na metr délky trubky.
- Trubky kouřovodu do sebe nasazujte vždy až nadoraz.

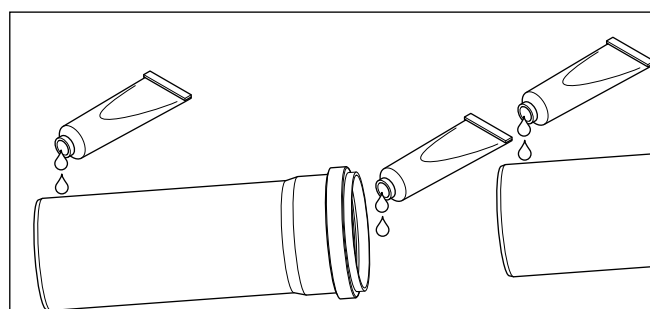
Netěsnými trubkami kouřovodu a poškozeným těsněním mohou unikat spaliny. Tuky na minerální bázi mohou poškodit těsnění.

- Nemontujte vyboulené nebo jiným způsobem poškozené trubky kouřovodu.
- Nepoužívejte žádná poškozená těsnění.
- Trubky kouřovodu zkracujte na potřebnou délku v pravém úhlu na jejich hladké straně.
- Trubky kouřovodu montujte tak, aby nebyla omezena funkce odvodu kondenzátu.



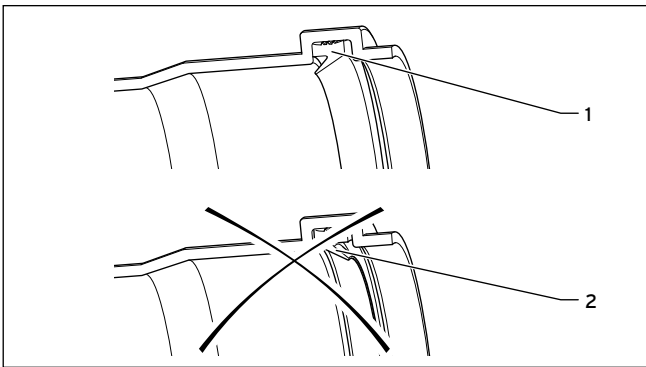
2.1 Zkosení trubky

- Před montáží trubky odstraňte ostré hrany a zkoste hrdlo, aby nedošlo k poškození těsnění.
- Pouze systémy Ø 130 mm: Pro usnadnění montáže použijte podle potřeby vodu.
- Pouze systémy Ø 160, 200 a 250 mm:



2.2 Těsnění a zasouvání konce trubky potřete montážním tukem

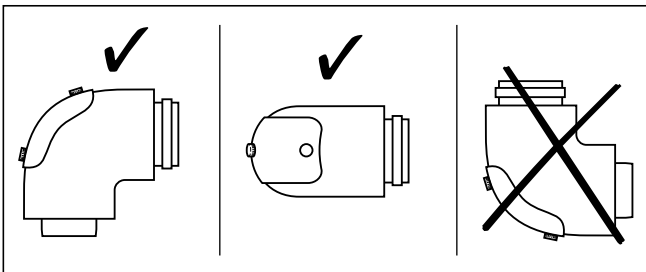
- Pro usnadnění montáže používejte dodaný montážní tuk.



2.3 Uložení těsnění

- Při montáži trubek kouřovodu bezpodmínečně dodržujte správné uložení těsnění. Hrana těsnění musí směřovat dovnitř (1). Nesmí směřovat ven (2)

Stojící kondenzát může poškodit těsnění.

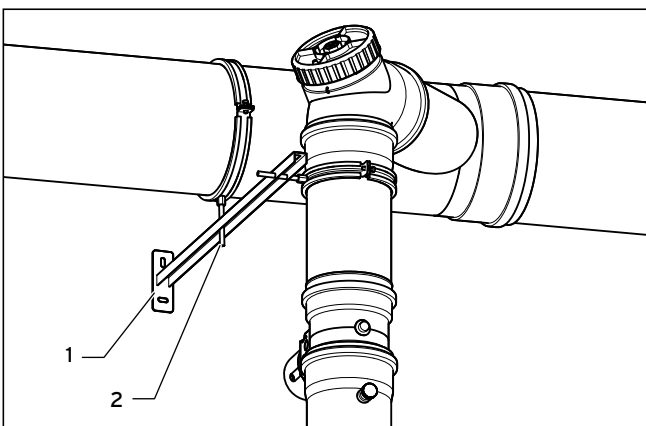


2.4 Umístění kolena s čistícím otvorem

- Dbejte na umístění kolena s čistícím otvorem.

Prodloužení, která nejsou upevněna ke stěně nebo stropu, se mohou prohýbat a působením tepelné roztažnosti se oddělit. Spaliny mohou unikat.

- Každé prodloužení upevněte pomocí trubkové objímky ke stěně nebo ke stropu. Trubkové objímky musí být izolovány proti šíření zvuku.
- Z důvodů stability nepoužívejte závrtné šrouby delší než 500 mm.



2.5 Upevnění trubky

- Namontujte běžně dostupné stěnové konzoly (1) a krátkými závitovými tyčemi (2) na ně upevněte upevňovací třmeny potrubí.
- Trubkové objímky umístěte podle popisu v kapitole 7.4.
- Vzdálenost mezi dvěma trubkovými objímkami zvolte tak, aby byla rovna nejvýše délkovému rozměru prodloužení.

Břemena na odvodu spalín mohou poškodit vedení spalín a způsobit únik spalín.

- Na odvod spalín neupevňujte žádná břemena.

V důsledku mechanických rázových namáhání může být vedení spalín zničeno. Spaliny mohou unikat.

- Vedení spalín nepokládejte v prostorech s mechanickým rázovým namáháním. Vedení spalín může být chráněno před rázovým namáháním také prostředky vytvořenými jako součást stavby.
- Upevňovací třmeny trubek kouřovodu upevněte závrtnými šrouby nebo závitovými tyčemi.

I nepatrný únik může mít na osoby v utěsněných místnostech nepříznivý vliv s následkem otravy.

- Dbejte proto na dostatečné větrání místností.
- Uvnitř budov musí být vedení spalín umístěno v prostorech, které budou trvale větrány do okolního prostředí. Otvor do venkovního prostředí musí mít světlý průřez nejméně 150 cm².

Trubky kouřovodu mohou být při přepravě a při nízkých teplotách poškozeny.

- Na místo montáže přepravujte trubky kouřovodu pouze v originálním obalu.
- Při teplotách pod 0 °C trubky kouřovodu před zahájením montáže ohřejte.

Nebezpečí zranění námrazou ze střechy

U přívodu vzduchu/odvodu spalín přes střešní plášť se vodní pára obsažená ve spalínách může za nepříznivých povětrnostních podmínek srážet na střeše nebo na střešních nástavbách ve formě ledu.

- Postarejte se o to, aby tato ledová námraza nesklouzla ze střechy.
- Namontujte případně mříž pro zachycování ledu.

Nebezpečí udušení při zanedbání větrání

Vedení spalín není odvětráváno. Není-li prostor instalace kotle větrán, hrozí nebezpečí udušení.

- V prostoru instalace zabudujte větrací otvor do venkovního prostředí. Tento větrací otvor může být využit pro přívod spalovacího vzduchu. (→ obr. 5.7)



2 Bezpečnost



- ▶ Při provozu závislém na vzduchu v místnosti neinstalujte spotřebiče v prostorech, z nichž je vzduch odsáván pomocí ventilátorů (např. větrací zařízení, odsavače výparů, sušičky prádla s odtahem). Tato zařízení vytvářejí v místnosti podtlak. Působením podtlaku jsou spaliny nasávány z vyústění mezerou mezi vedením spalin a šachtou do prostoru instalace. Zařízení je možno způsobem závislým na vzduchu v místnosti provozovat jen tehdy, když není možný současný provoz zařízení a ventilátoru nebo může být přiváděno dostatečné množství vzduchu.

Nebezpečí požáru a poškození elektroniky v důsledku zasažení bleskem

Účinkem blesku může být spotřebič poškozen.

- ▶ Je-li budova vybavena bleskosvodem, připojte k němu trubku kouřovodu.
- ▶ Obsahuje-li svislé vedení spalin kovové materiály, připojte toto vedení k vyrovnání potenciálů.

Požární ochrana

Vedení spalin musí mít mimo šachtu minimální vzdálenost 5 cm od hořlavých stavebních částí.

Nebezpečí koroze v systému pro odvod spalin

Spreje, rozpouštědla nebo čistidla, barvy a lepidla mohou obsahovat látky, které při provozu zařízení v nepříznivých případech mohou vyvolávat korozi systému pro odvod spalin.

- ▶ Pro instalaci odvodu spalin používejte jen příslušné díly Vaillant.
- ▶ Spalovací vzduch, který je přiváděn k zařízení, nesmí obsahovat chemické látky, např. fluor, chlor nebo síru.

Předcházení funkčním závadám kotle

Třísky, zbytky malty a podobné předměty, které zůstanou v odvodu spalin, zabraňují proudění spalin. Mohou způsobit funkční závady kotle.

- ▶ Během montáže dbejte na to, aby v odvodu spalin nezůstaly žádné třísky, zbytky malty atd.

Použití vhodných nástrojů

Použití nepřiměřeného a/nebo nevhodného nástroje může způsobit škody.

- ▶ Při dotahování nebo povolování šroubových spojů použijte zásadně vhodné nástroje (šroubováky, klíče), nepoužívejte kleště, nástavce apod.

2.2 Použití v souladu s určením

Odvody spalin Vaillant byly zkonstruovány v souladu s nejnovějším technickým trendem a uznávanými bezpečnostně technickými pravidly. Přesto může při neodborném používání nebo při použití v rozporu s určením dojít k ohrožení zdraví a života uživatele nebo třetích osob nebo k poškození zařízení či k jiným věcným škodám.

Odvody spalin Vaillant uvedené v tomto návodu smějí být použity jen ve spojení s typy zařízení uvedenými v tomto návodu.

Každé jiné použití nebo použití nad uvedený rámec je považováno za použití v rozporu s určením a ze strany výrobce/dodavatele vylučuje jakoukoli odpovědnost nebo ručení za vzniklé škody. Riziko v tomto případě nese provádějící servisní technik a uživatel.

Použití v souladu s určením zahrnuje:

- dodržování přiložených návodů k obsluze, instalaci a údržbě výrobků Vaillant a ostatních součástí a komponent zařízení,
- instalaci a montáž v souladu s certifikací zařízení a systému,
- dodržování všech podmínek prohlídky a údržby uvedených v návodech.

2.3 Certifikace CE

Nástěnné plynové kotle Vaillant ecoTEC jsou certifikovány podle směrnice ES pro plynová zařízení 2009/142/ES jako systém topného kotle s příslušným systémem pro odvod spalin. Tento návod k montáži je součástí certifikace. Dodržením prováděcích předpisů tohoto návodu k montáži je zaručena správná použitelnost výrobků pro přívod vzduchu/odvod spalin firmy Vaillant.

Pokud při instalaci nástěnných plynových kotlů Vaillant ecoTEC nepoužíváte certifikované prvky přívodu vzduchu/odvodu spalin Vaillant, je zrušena shoda CE zařízení. Proto důrazně doporučujeme používat systémy přívodu vzduchu/odvodu spalin Vaillant.

2.4 Předpisy

Dodržujte předpisy, normy, směrnice a zákony.

Dále je třeba dodržovat předpisy, pravidla a směrnice uvedené v návodu k instalaci příslušného zařízení.

3 Možnosti montáže

Druh instalace				
	Vedení spalin v šachtě spalovací vzduch z prostoru instalace	Maximální délky potrubí (→ kap. 5.1) Rozměry (→ kap. 6.3) Montáž vedení spalin v šachtě: Průměr 130 mm (→ kap. 9) Průměr 160, 200, 250 mm (→ kap. 8) Montáž vodorovného vedení spalin (→ kap. 7)	Maximální délky potrubí (→ kap. 5.1) Rozměry (→ kap. 6.4) Montáž vedení spalin v šachtě: Průměr 130 mm (→ kap. 9) Průměr 160, 200, 250 mm (→ kap. 8) Montáž vodorovného vedení spalin (→ kap. 7)	Maximální délky potrubí (→ kap. 5.1) Rozměry (→ kap. 6.5) Montáž vedení spalin v šachtě: Průměr 130 mm (→ kap. 9) Průměr 160, 200, 250 mm (→ kap. 8) Montáž vodorovného vedení spalin (→ kap. 7)
	Vedení spalin střechou spalovací vzduch z prostoru instalace	Maximální délky potrubí (→ kap. 5.1) Rozměry (→ kap. 6) Montáž svislého prostupu střechou (→ kap. 8.4) Montáž vodorovného vedení spalin (→ kap. 7)		
	Vedení spalin po fasádě spalovací vzduch z prostoru instalace	Maximální délky potrubí (→ kap. 5.1) Rozměry (→ kap. 6) Montáž vedení spalin na vnější stěnu (→ kap. 8.5) Montáž vodorovného vedení spalin (→ kap. 7)		

3.1 Přehled možností montáže

4 Certifikované systémy přívodu vzduchu/odvodu spalin a komponenty pro ecoTEC v kaskádě

4 Certifikované systémy přívodu vzduchu/odvodu spalin a komponenty pro ecoTEC v kaskádě

4.1 Přehled systémů

Systém	Č. výrobků	Popis
Základní sada pro vestavbu do šachty (PP) - Ø 130 mm	0020042762	vedení spalin v šachtě, spalovací vzduch z prostoru instalace
Základní sada pro vestavbu do šachty (PP) - Ø 160 mm	0020095533	vedení spalin v šachtě, spalovací vzduch z prostoru instalace
Svislý prostup střešou (plast) - Ø 160 mm	0020095567	vedení spalin střešou, spalovací vzduch z prostoru instalace
Svislý prostup střešou (nerez) - Ø 160 mm	0020095581	vedení spalin střešou, spalovací vzduch z prostoru instalace
Přípojka na vnější stěnu (nerez) - Ø 160/225 mm	0020095573	vedení spalin na fasádě, spalovací vzduch z prostoru instalace
Základní sada pro vestavbu do šachty (PP) - Ø 200 mm	0020095534	vedení spalin v šachtě, spalovací vzduch z prostoru instalace
Svislý prostup střešou (nerez) - Ø 200 mm	0020095582	vedení spalin střešou, spalovací vzduch z prostoru instalace
Přípojka na vnější stěnu (nerez) - Ø 200/300 mm	0020095574	vedení spalin na fasádě, spalovací vzduch z prostoru instalace
Základní sada pro vestavbu do šachty (PP) - Ø 250 mm	0020106560	vedení spalin v šachtě, spalovací vzduch z prostoru instalace
Svislý prostup střešou (nerez) - Ø 250 mm	0020108007	vedení spalin střešou, spalovací vzduch z prostoru instalace
Přípojka na vnější stěnu (nerez) - Ø 250/350 mm	0020106434	vedení spalin na fasádě, spalovací vzduch z prostoru instalace

4.1 Přehled systémů

4.2 Komponenty Ø 110/130/(160/225) mm

	Č. výrobků	0020042762	0020095533	0020095567	0020095581	0020095573
Systémové prvky						
Motorická klapka odvodu spalin Ø 110 mm	0020106418	X	X	X	X	X
Montážní lišta pro opěrné koleno - dlouhá verze - 500 mm	0020095539		X			
Systém vedení spalin (PP) - pevné - Ø 110 mm						
Prodloužení - 0,5 m - Ø 110 mm	0020106384	X	X	X	X	X
Prodloužení - 1,0 m - Ø 110 mm	0020106385	X	X	X	X	X
Prodloužení - 2,0 m - Ø 110 mm	0020106386	X	X	X	X	X
Revizní kus - 0,25 m - Ø 200 mm	0020106387	X	X	X	X	X
Koleno 15° - Ø 110 mm	0020106389	X	X	X	X	X
Koleno 30° - Ø 110 mm	0020106390	X	X	X	X	X
Koleno 45° - Ø 110 mm	0020106391	X	X	X	X	X

4.2 Komponenty Ø 110/130/(160/225) mm (pokrač. na další stránce)

Certifikované systémy přívodu vzduchu/odvodu spalin a komponenty 4 pro ecoTEC v kaskádě

	Č. výrobků	0020042762	0020095533	0020095567	0020095581	0020095573
Systém vedení spalin (PP) - pevné - Ø 110 mm						
Čisticí koleno 87° - 110 mm	0020106392	X	X	X	X	X
Upevňovací třmeny (5 x), pro trubku kouřovodu Ø 110 mm	0020106395	X	X	X	X	X
Systém vedení spalin (PP) - pevné - Ø 130 mm						
Distanční držák - Ø 130 mm (7 x)	0020042763	X				
Revizní kus - Ø 130 mm	0020042764	X				
Koleno 87° - Ø 130 mm	0020042765	X				
Koleno 45° - Ø 130 mm	0020042766	X				
Koleno 30° - Ø 130 mm	0020042767	X				
Koleno 15° - Ø 130 mm	0020042768	X				
Prodloužení - 1,0 m - Ø 130 mm	0020042769	X				
Prodloužení - 2,0 m - Ø 130 mm	0020042770	X				
Přechodka 160 na 130 mm	0020145587	X				
Systém vedení spalin (PP) - pevné - Ø 160 mm						
Základní přípojovací sada pro 2 zařízení - "v řadě" - Ø 160 mm	0020106412	X	X	X	X	X
Rozšiřující sada pro další zařízení "v řadě" - Ø 160 mm	0020106413	X	X	X	X	X
Základní přípojovací sada pro 2 zařízení - "zády k sobě" - Ø 160 mm	0020106414	X	X	X	X	X
Rozšiřující sada pro dvě další zařízení "zády k sobě" - Ø 160 mm	0020106415	X	X	X	X	X
Distanční držák Ø 160 mm (10 x)	0020106420		X			
Distanční držák Ø 160 mm (1 x)	0020095563		X			
Distanční držák Ø 160 mm (4 x)	0020095565		X			
Revizní kus - 0,21 m - Ø 160 mm	0020095561		X	X	X	X
Koleno 87° s čisticím otvorem - Ø 160 mm	0020095554	X	X	X	X	X
Koleno 87° Ø 160 mm	0020095552	X	X	X	X	X
Koleno 45° Ø 160 mm	0020095556	X	X	X	X	X
Koleno 30° Ø 160 mm	0020095558	X	X	X	X	X
Koleno 15° Ø 160 mm	0020095560	X	X	X	X	X
Prodloužení - 0,5 m - Ø 160 mm	0020095545	X	X	X	X	X
Prodloužení - 1,0 m - Ø 160 mm	0020095546	X	X	X	X	X
Prodloužení - 2,0 m - Ø 160 mm	0020095547	X	X	X	X	X
Montážní pomůcka (lano) Ø 160 mm	0020095541		X			
Univerzální střešní průchodka, šikmá střecha (25° - 45°) - černá - pro vstup střechou - Ø 160/186 mm	0020095568			X		

4.2 Komponenty Ø 110/130/(160/225) mm (pokrač. na další stránce)

4 Certifikované systémy přívodu vzduchu/odvodu spalin a komponenty pro ecoTEC v kaskádě

	Č. výrobků	0020042762	0020095533	0020095567	0020095581	0020095573
Systém vedení spalin (PP) - pevné - Ø 160 mm						
Univerzální střešní průchodka, šikmá střecha (25° - 45°) - červená - pro vstup střechem Ø 160/186 mm	0020095569			X		
Manžeta pro plochou střechu, hliník, pro vstup střechem Ø 160/186 mm	0020095570			X		
Systém vedení spalin (PP/nerez) - pevné - Ø 160/225 mm - fasáda						
Držák vedení vnější stěna DN 225 (50 mm) - nerez	0020095575				X	X
Prodloužení 0,5 m pro montáž na vnější stěnu, souosé Ø 160/225 mm - nerez	0020095577				X	X
Prodloužení 1,0 m pro montáž na vnější stěnu, souosé Ø 160/225 mm - nerez	0020095579				X	X
Svislý vstup střechem pro montáž na vnější stěnu, souosý Ø 160/225 mm - nerez	0020095581					X
Vyústění Ø 160/225 mm - nerez	0020095583				X	X
Koleno 45° (1 ks) pro montáž na vnější stěnu, souosé Ø 160/225 mm - nerez	0020095544					X
Čisticí otvor pro montáž na vnější stěnu, souosý Ø 160/225 mm - nerez	0020095589					X
Objímka vzduchového potrubí pro Ø 160/225 mm - nerez	0020095540				X	X
Střešní průchodka pro šikmou střechu pro systém Ø 160/225 mm, 15° - 25°	0020095585				X	X
Střešní průchodka pro šikmou střechu pro systém Ø 160/225 mm, 25° - 35°	0020130600				X	X
Střešní průchodka pro šikmou střechu pro systém Ø 160/225 mm, 35° - 45°	0020130601				X	X
Manžeta pro plochou střechu pro systém Ø 160/225 mm, nerez	0020095587				X	X

4.2 Komponenty Ø 110/130/(160/225) mm (pokrač.)

Certifikované systémy přívodu vzduchu/odvodu spalin a komponenty 4 pro ecoTEC v kaskádě

4.3 Komponenty Ø 110/200/(200/300) mm

	Č. výrobků	0020095534	0020095582	0020095574
Systémové prvky				
Motorická klapka odvodu spalin - Ø 110 mm	0020106418	X	X	X
Montážní lišta pro opěrné koleno, dlouhá verze - 500 mm	0020095539	X		
Systém vedení spalin (PP) - pevné - Ø 110 mm				
Prodloužení - 0,5 m - Ø 110 mm	0020106384	X	X	X
Prodloužení - 1,0 m - Ø 110 mm	0020106385	X	X	X
Prodloužení - 2,0 m - Ø 110 mm	0020106386	X	X	X
Revizní kus (PP) - 0,25 m - Ø 200 mm	0020106387	X	X	X
Koleno 15° - Ø 110 mm	0020106389	X	X	X
Koleno 30° - Ø 110 mm	0020106390	X	X	X
Koleno 45° - Ø 110 mm	0020106391	X	X	X
Čisticí koleno 87° - Ø 110 mm	0020106392	X	X	X
Upevňovací třmeny (5 x), pro trubku kouřovodu - Ø 110 mm	0020106395	X	X	X
Systém vedení spalin (PP) - pevné - Ø 200 mm				
Základní přípojovací sada pro 2 zařízení "v řadě" - Ø 200 mm	0020106428	X	X	X
Rozšiřující sada pro další zařízení "v řadě" - Ø 200 mm	0020106429	X	X	X
Základní přípojovací sada pro 2 zařízení "zády k sobě" - Ø 200 mm	0020106430	X	X	X
Rozšiřující sada pro dvě další zařízení "zády k sobě" - Ø 200 mm	0020106431	X	X	X
Distanční držák (nerez) - Ø 200 mm (10 x)	0020106436	X		
Distanční držák (nerez) - Ø 200 mm (1 x)	0020095564	X		
Distanční držák (nerez) - Ø 200 mm (4 x)	0020095566	X		
Revizní kus - 0,5 m - Ø 200 mm	0020095562	X	X	X
Koleno 87° s čisticím otvorem - Ø 200 mm	0020095555	X	X	X
Koleno 87° - Ø 200 mm	0020095553	X	X	X
Koleno 45° - Ø 200 mm	0020095557	X	X	X
Koleno 30° - Ø 200 mm	0020095559	X	X	X
Prodloužení - 0,5 m - Ø 200 mm	0020095549	X	X	X
Prodloužení - 1,0 m - Ø 200 mm	0020095550	X	X	X
Prodloužení - 2,0 m - Ø 200 mm	0020095551	X	X	X
Montážní pomůcka (lano) - Ø 200 mm	0020095542	X		

4.3 Komponenty Ø 110/200/(200/300) mm (pokrač. na další stránce)

4 Certifikované systémy přívodu vzduchu/odvodu spalin a komponenty pro ecoTEC v kaskádě

	Č. výrobků	0020095534	0020095582	0020095574
Systém vedení spalin (PP/nerez) - pevné - Ø 200/300 mm - fasáda				
Držák vedení vnější stěna - DN 300 (50 mm) - nerez	0020095576		X	X
Prodloužení 0,5 m pro montáž na vnější stěnu - souosé - Ø 200/300 mm - nerez	0020095578		X	X
Prodloužení 1,0 m pro montáž na vnější stěnu - souosé - Ø 200/300 mm - nerez	0020095580		X	X
Svislý prostup střechou pro montáž na vnější stěnu - souosý - Ø 200/300 mm - nerez	0020095582			X
Vyústění - souosé - Ø 200/300 mm - nerez	0020095584		X	X
Koleno 45° pro montáž na vnější stěnu - souosé - Ø 200/300 mm (1 x) - nerez	0020095548			X
Revizní kus - 0,66 m - Ø 200/300 mm - nerez	0020095590			X
Objímka vzduchového potrubí - Ø 200/300 mm - nerez	0020095536		X	X
Střešní průchodka pro šikmou střechu pro systém Ø 200/300 mm, 15° - 25°	0020095586		X	X
Střešní průchodka pro šikmou střechu pro systém Ø 200/300 mm, 25° - 35°	0020130602		X	X
Střešní průchodka pro šikmou střechu pro systém Ø 200/300 mm, 35° - 45°	0020130603		X	X
Manžeta pro plochou střechu pro systém Ø 200/300 mm - nerez	0020095588		X	X

4.3 Komponenty Ø 110/200/(200/300) mm (pokrač.)

4.4 Komponenty Ø 110/250/(250/350) mm

	Č. výrobků	0020106560	0020108007	0020106434
Systémové prvky				
Motorická klapka odvodu spalin Ø 110 mm	0020106418	X	X	X
Montážní lišta pro opěrné koleno, dlouhá verze 500 mm	0020095539	X		
Systém vedení spalin (PP) - pevné Ø 110 mm				
Prodloužení - 0,5 m - Ø 110 mm	0020106384	X	X	X
Prodloužení - 1,0 m - Ø 110 mm	0020106385	X	X	X
Prodloužení - 2,0 m - Ø 110 mm	0020106386	X	X	X
Revizní kus - 0,25 m - Ø 200 mm	0020106387	X	X	X
Koleno 15° - Ø 110 mm	0020106389	X	X	X
Koleno 30° - Ø 110 mm	0020106390	X	X	X
Koleno 45° - Ø 110 mm	0020106391	X	X	X
Čisticí koleno 87° - Ø 110 mm	0020106392	X	X	X
Upevňovací třmeny (5 x), pro trubku kouřovodu - Ø 110 mm	0020106395	X	X	X
Systém vedení spalin (PP) - pevné - Ø 250 mm				
Základní přípojovací sada pro 2 zařízení v řadě - Ø 250 mm	0020106553	X	X	X
Rozšiřující sada pro další zařízení "v řadě" - Ø 250 mm	0020106554	X	X	X
Základní přípojovací sada pro 2 zařízení "zády k sobě" - Ø 250 mm	0020106555	X	X	X
Rozšiřující sada pro dvě další zařízení "zády k sobě" - Ø 250 mm	0020106556	X	X	X

4.4 Komponenty Ø 110/250/(250/350) mm (pokrač. na další stránce)

Certifikované systémy přívodu vzduchu/odvodu spalin a komponenty 4 pro ecoTEC v kaskádě

	Č. výrobků	0020106560	0020108007	0020106434
Systém vedení spalin (PP) - pevné - Ø 250 mm				
Distanční držák - Ø 250 mm (10 x) - nerez	0020106561	X		
Distanční držák - Ø 250 mm (1 x) - nerez	0020145526	X		
Distanční držák - Ø 250 mm (4 x) - nerez	0020145527	X		
Revizní kus 0,5 m - Ø 250 mm	0020106562	X	X	X
Koleno 87° - s čistícím otvorem - Ø 250 mm	0020145529	X	X	X
Koleno 87° - Ø 250 mm	0020106563	X	X	X
Koleno 45° - Ø 250 mm	0020106564	X	X	X
Koleno 30° - Ø 250 mm	0020106565	X	X	X
Prodloužení - 0,5 m - Ø 250 mm	0020145507	X	X	X
Prodloužení - 1,0 m - Ø 250 mm	0020106566	X	X	X
Prodloužení - 2,0 m - Ø 250 mm	0020106567	X	X	X
Montážní pomůcka (lano) - Ø 250 mm	0020106399	X		
Systém vedení spalin (PP/nerez) - pevné - Ø 250/350 mm - fasáda				
Držák vedení vnější stěna - DN 350 - 50 mm - nerez	0020106559		X	X
Prodloužení pro montáž na vnější stěnu - souosé - 0,5 m - Ø 250/350 mm - nerez	0020108005		X	X
Prodloužení pro montáž na vnější stěnu - souosé - 1,0 m - Ø 250/350 mm - nerez	0020108006		X	X
Svislý prostup střechou pro montáž na vnější stěnu - souosý - Ø 250/350 mm - nerez	0020108007			X
Vyústění - Ø 250/350 mm - nerez	0020108008		X	X
Koleno 45° pro montáž na vnější stěnu - souosé Ø 250/350 mm (1 x) - nerez	0020108009			X
Revizní prvek - 0,66 m - Ø 250/350 mm - nerez	0020108010			X
Objímka vzduchového potrubí pro Ø 250/350 mm - nerez	0020108011		X	X
Střešní průchodka pro šikmou střechu pro systém Ø 250/350 mm, 15° - 25°	0020108012		X	X
Střešní průchodka pro šikmou střechu pro systém Ø 250/350 mm, 25° - 35°	0020145573		X	X
Střešní průchodka pro šikmou střechu pro systém Ø 250/350 mm, 35° - 45°	0020145575		X	X
Manžeta pro plochou střechu pro systém Ø 250/350 mm - nerez	0020108013		X	X

4.4 Komponenty Ø 110/250/(250/350) mm (pokrač.)

5 Systémové podmínky

5 Systémové podmínky

5.1 Maximální délky potrubí

5.1.1 Délky potrubí s použitím spalinových klapek (provoz závislý na vzduchu v místnosti)

**Nebezpečí!****Nebezpečí otravy unikajícími spalinami!**

Nejsou-li instalovány spalinové klapky, mohou zařízeními, která nejsou v provozu, unikat spaliny.

- Na každé zařízení namontujte spalinovou klapku.

		Potřebný průměr trubky kouřovodu v mm		
Počet zařízení	Výška	VU 806	VU 1006	VU 1206
2	2 m až 50 m 2 m až 20 m ¹⁾	160 160/130 ¹⁾	160	160
3	2 m až 50 m	160	200	200
4	2 m až 50 m	200	200	250
5	2 m až 50 m	250	250	250
6	2 m až 50 m	250	250	250

¹⁾ Vodorovné vedení spalin má průměr 160 mm, svislé vedení spalin má průměr 130 mm. Přechod musí být proveden bezprostředně před šachtou.

5.1 Maximální délky potrubí se spalinovými klapkami

Pokyny k montáži

- Maximální délka mezi dvěma zařízeními je 1,40 m.
- Mezi dvěma zařízeními je přípustné jedno koleno 87° a jedno prodloužení o délce jednoho metru.
- Maximální délka mezi posledním zařízením a svislou částí může být 3 metry plus jedno koleno 87° (nebo 2 x koleno 45°) a opěrné koleno.
- Každý další 1 m prodloužení snižuje výšku o 5 m.
- Každé další koleno 87° snižuje výšku o 5 m.
- Maximální délka potrubí mezi zařízeními a vodorovným sběrným vedením spalin je 2 m plus 3 kolena.

5.1.2 Délky potrubí bez použití spalinových klapek (provoz závislý na vzduchu v místnosti)

U velkých příčných průřezů šachet můžete použít větší vedení spalin a případně nepoužít spalinové klapky.



Nebezpečí!

Nebezpečí otravy unikajícími spalinami!

Nejsou-li instalovány spalinové klapky, mohou zařízeními, která nejsou v provozu, unikat spaliny.

- Namontujte pouze trubky kouřovodu s uvedenými průměry a délkami.

Maximální délky potrubí

Počet zařízení	VU 806		VU 1006		VU 1206	
	Průměr (mm)	Výška (m)	Průměr (mm)	Výška (m)	Průměr (mm)	Výška (m)
2	200 160	3 - 50 13 - 50	200	3 - 50	200	3 - 50
3	200	10 - 50	250	3 - 50	250	3 - 50
4	250	8 - 50	250	10 - 50		

5.2 Maximální délky potrubí bez spalinových klapek

Pokyny k montáži

- Maximální délka mezi dvěma zařízeními je 1,40 m.
- Maximální délka mezi posledním zařízením a svislou částí může být 3 metry plus jedno koleno 87° (nebo 2 x koleno 45°) a opěrné koleno. Použití dalších prodloužení a kolen není přípustné.

5.2 Potřebné příčné průřezy šachet

		Průměr trubky kouřovodu (mm)			
		130	160	200	250
Příčný průřez šachty (mm)	kruhový	190	220	260	310
	rohový	170 x 170	200 x 200	240 x 240	290 x 290

5.3 Potřebné příčné průřezy šachet

5 Systémové podmínky

5.3 Technické vlastnosti přívodu vzduchu/ odvodu spalin Vaillant pro plynová zařízení

Systémy přívodu vzduchu/odvodu spalin Vaillant mají tyto technické vlastnosti:

Technická vlastnost	Popis
Tepelná odolnost:	Nastavena na maximální teplotu spalin zařízení
Těsnost:	Nastavena na zařízení pro použití v budově i ve venkovním prostředí
Odolnost proti kondenzátu:	Ano, pro paliva plyn/olej
Odolnost proti korozi:	Nastavena na výhřevnost plynu/oleje
Vzdálenost od hořlavých hmot:	5 cm
Místo instalace:	Dle návodu k instalaci
Chování při hoření:	Normálně hořlavý (podle EN 13501-1 třídy E)
Doba požární odolnosti:	Potřebnou dobu požární odolnosti zajišťují šachty uvnitř budovy.

5.1 Technické vlastnosti

5.4 Požadavky na šachtu pro odvod spalin

Systémy odvodu spalin Vaillant nemají žádnou požární odolnost (směr působení zvnějšku ven).

Je-li odvod spalin veden částmi budovy, které vyžadují požární odolnost, je třeba namontovat šachtu. Šachta musí zajišťovat požární odolnost (směr působení zvnějšku ven), která je potřebná pro části budovy, kterými je veden odvod spalin. Potřebná požární odolnost musí mít příslušnou klasifikaci (ukončení prostoru a tepelná izolace) a splňovat stavebně technické požadavky.

Dodržujte platná nařízení, předpisy a normy.

Stávající kouřovod, který byl používán pro odvod spalin, tyto požadavky zpravidla splňuje a může být použit jako šachta pro odvod spalin.

Plynotěsnost šachty musí odpovídat třídě zkušební tlaku N2 podle EN 1443.

Stávající kouřovod, který byl používán pro odvod spalin, tyto požadavky zpravidla splňuje a může být použit jako šachta pro vedení spalin.

5.5 Odvod kondenzátu

Místní předpisy mohou stanovit kyselost kondenzátu, který smí být vypouštěn do veřejného systému odpadních vod, např. na základě použití neutralizačního zařízení.

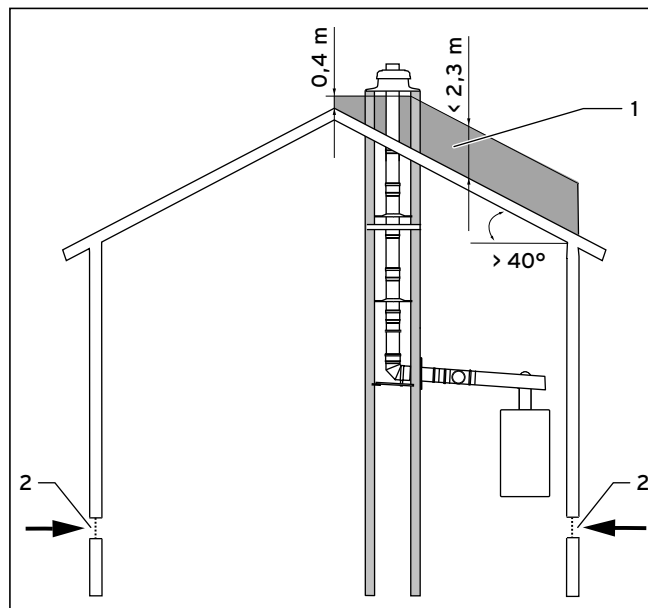
- Při odvodu kondenzátu dodržujte místní předpisy.
- Pro odvod kondenzátu používejte pouze potrubní materiál odolný proti korozi.

5.6 Poloha vyústění

- Vyústění odvodu spalin proveďte tak, aby byl zajištěn bezpečný odvod a rozptýlení spalin a aby nemohly otvory (okna, větrací otvory a balkóny) znovu vnikat do budovy.
- Zajistěte, aby poloha vyústění odvodu spalin vždy odpovídala platným mezinárodním a/nebo místním předpisům.

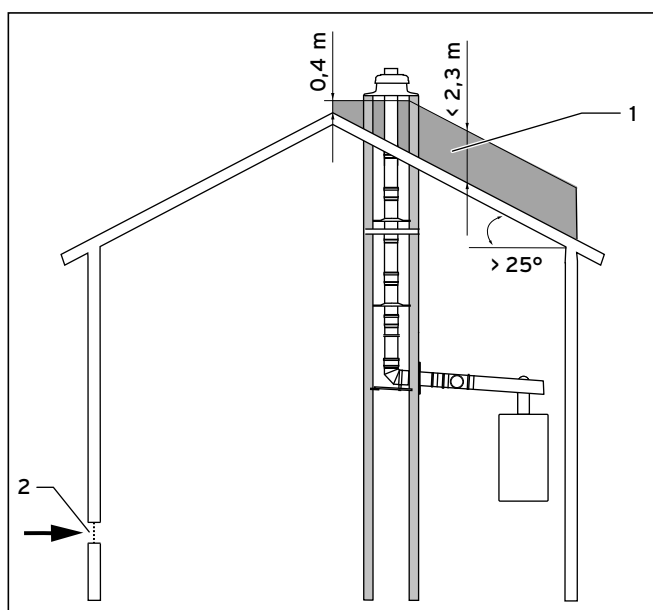
Poloha vyústění nad střechou

Nepřípustná poloha vyústění je dána sklonem střechy a polohou otvorů pro přívod vzduchu.



5.2 Nepřípustná poloha vyústění při sklonu střechy > 40°

Sklon střechy 40°: Nepřípustná poloha vyústění (1) je nezávislá na poloze otvorů pro přívod vzduchu (2).



5.3 Nepřípustná poloha vyústění při sklonu střechy $> 25^\circ$

Sklon střechy 25° : Jsou-li otvor pro přívod vzduchu a šachta na protilehlých stranách hřebenu střechy, nesmí vyústění šachty ležet v nepřípustné poloze (1).

- Dodržujte nepřípustnou polohu vyústění (1) nad střechou pro vedení spalin.

5.7 Přívod spalovacího vzduchu

Přívod vzduchu pro plynová zařízení musí mít aspoň jeden otvor do volného prostoru.

Příčný průřez tohoto otvoru při celkovém jmenovitém výkonu do 50 kW musí být minimálně 150 cm^2 . Na každý kW přesahující jmenovitý výkon topení 50 kW je třeba k 150 cm^2 přidat 2 cm^2 .

Přívody spalovacího vzduchu musí mít průřez nezabraňující proudění. Potřebný průřez smí být rozdělen na maximálně dva otvory.

5.8 Průchod odvodu spalin v budově

Odvod spalin by měl odpovídat nejkratší a nejpřímější vzdálenosti mezi zařízením a vyústěním odvodu spalin.

- Nezařazujte více ohybů bezprostředně za sebou.

Vedení pitné vody musí být z hygienických důvodů chráněna proti nepřípustnému ohřevu.

- Odvod spalin instalujte odděleně od vedení pitné vody. Odvod spalin musí být možné demontovat bez rozsáhlejší manipulace (žádné náročné sekání drážek v obytném prostoru, nýbrž sešroubované kryty). Je-li vedení instalováno v šachtách, je jednoduchá demontáž zpravidla zaručena. Odvod spalin musí být možné v celé délce kontrolovat a v případě potřeby čistit.

6 Rozměry kaskády

6 Rozměry kaskády

6.1 Konstrukční výška kaskády

Počet zařízení	Výška								
	"v řadě"			"zády k sobě"			"tvar L"		
	Ø 160	Ø 200	Ø 250	Ø 160	Ø 200	Ø 250	Ø 160	Ø 200	Ø 250
2	2174	2194	2219	2214	2239	2264	2234	2254	2279
3	2205	2225	2250	2244	2269	2294	2264	2284	2309
4	2235	2255	2280	2275	2300	2325	2295	2315	2340
5	2265	2285	2310	2305	2330	2355	2325	2345	2370
6	2296	2316	2341	2305	2330	2355	2355	2375	2400

6.1 Konstrukční výška kaskády (v mm)

6.2 Potřebná výška prostoru

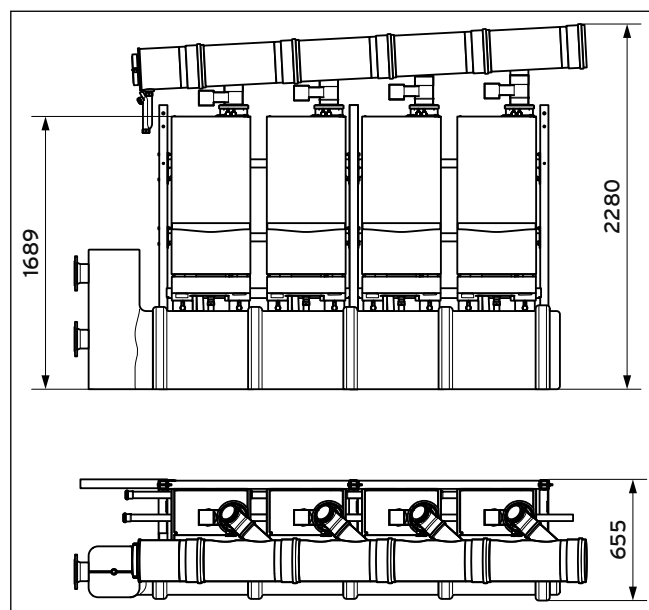
Potřebná výška prostoru je výsledkem konstrukční výšky kaskády a výšky spádu vodorovného vedení spalin 50 mm/m a montážního prostoru 200 mm.

Příklad:

Kaskáda se 4 zařízeními "zády k sobě", Ø 250 mm	2 325 mm
Potřebná délka vodorovného vedení spalin 3 m	+ 150 mm
Potřebný montážní prostor	+ 200 mm
Potřebná výška prostoru	= 2 675 mm

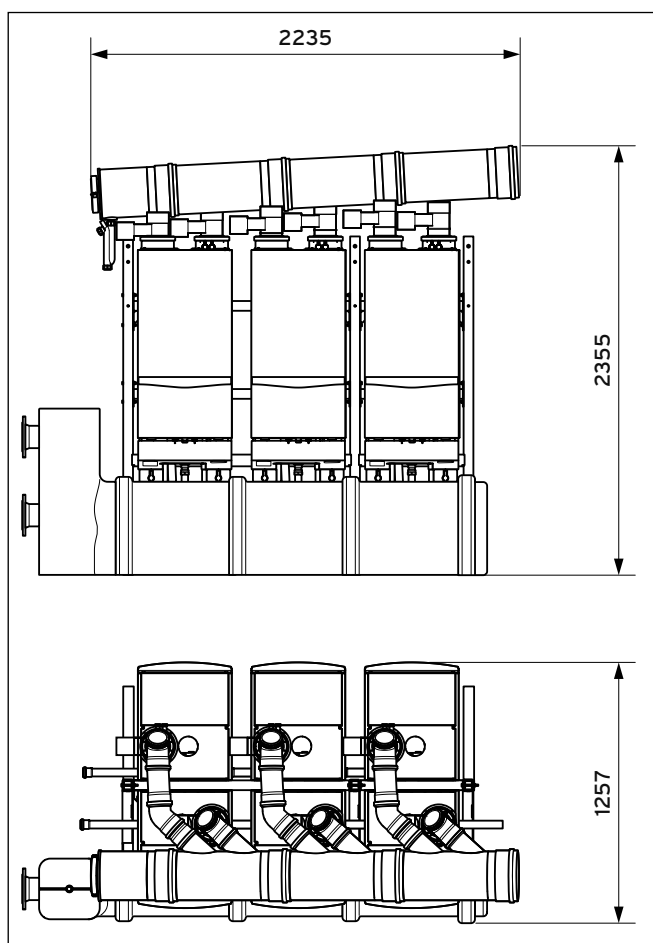
6.2 Potřebná výška prostoru

6.3 Rozměry kaskády se 4 spotřebiči ("v řadě")



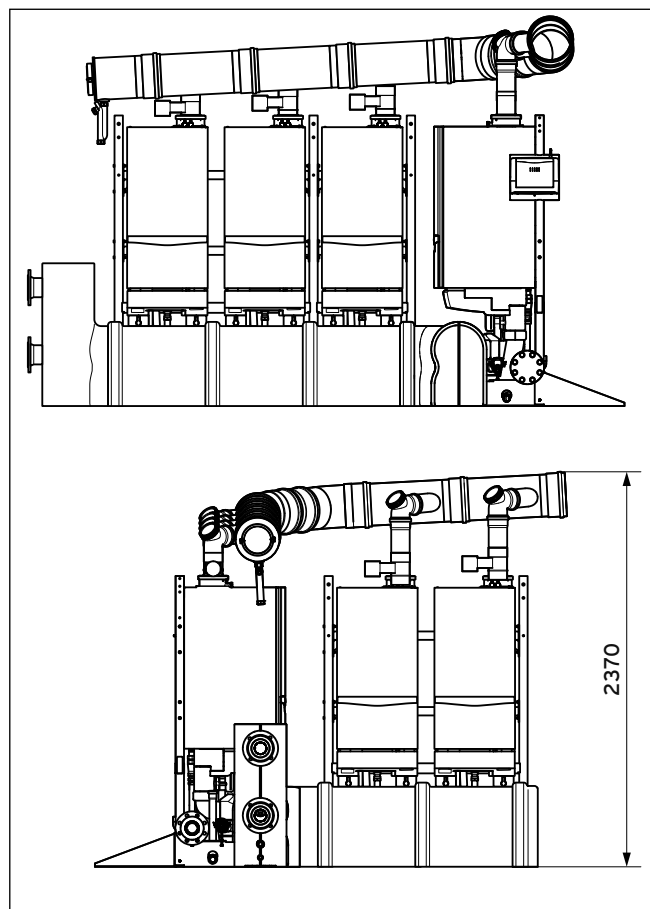
6.1 Kaskáda se 4 spotřebiči ("v řadě") Ø 250 mm

6.4 Rozměry kaskády se 6 spotřebiči ("zády k sobě")



6.2 Kaskáda se 6 spotřebiči ("zády k sobě") Ø 250 mm

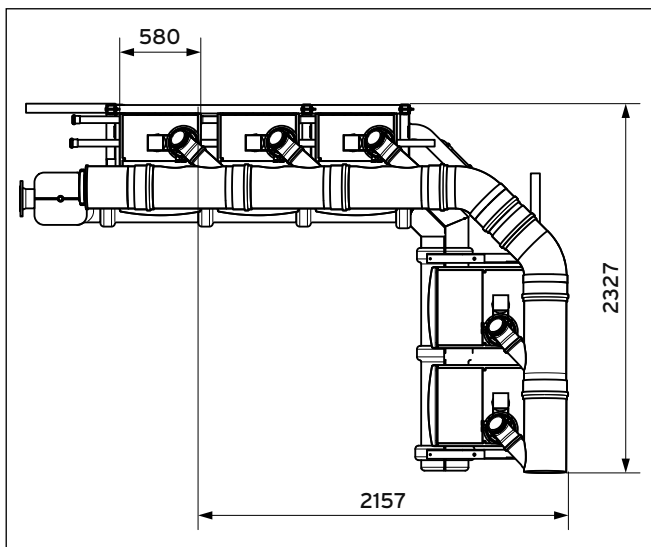
6.5 Rozměry kaskády s 5 spotřebiči ("tvar L")



6.3 Kaskáda s 5 spotřebiči ("tvar L") Ø 250 mm

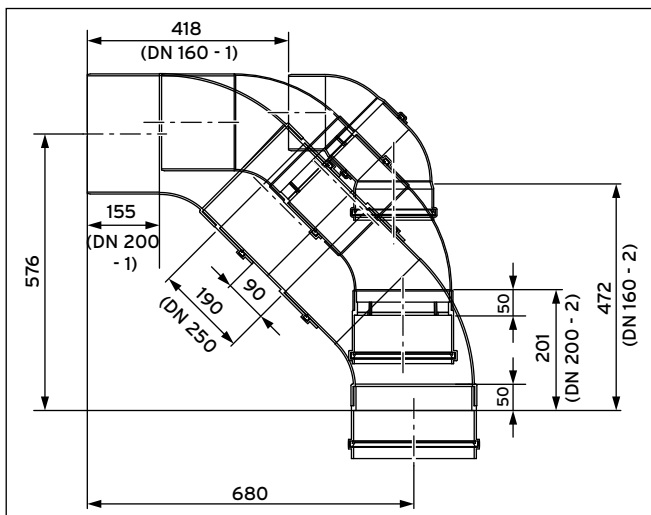
Pro montáž ve tvaru L jsou podle průměru potřeba dva ohyby 45° a příslušná prodloužení (před montáží se zkracují) podle následujících vyobrazení. Tyto prvky musíte objednat vedle základní přípojovací sady.

7 Montáž přípojky odvodu spalin a vodorovného vedení spalin



6.4 Ohyby 45° při montáži ve tvaru L

Potřebné délky ohybů



6.5 Potřebné délky

Poloha	Díl	Užitečná délka
1	DN 250 střed	190
2	DN 200	155
3	DN 200	200
4	DN 160	420
5	DN 160	470

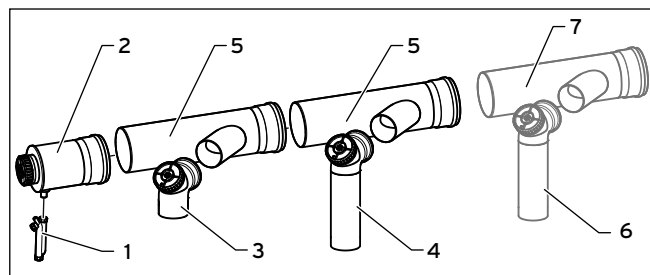
6.3 Potřebné délky (mm)

7 Montáž přípojky odvodu spalin a vodorovného vedení spalin

7.1 Montáž spotřebičů vedle sebe ("v řadě")

- Namontujte podstavec a instalujte spotřebiče.

7.1.1 Kontrola rozsahu dodávky



7.1 Rozsah dodávky základní přípojovací sady pro 2 spotřebiče vedle sebe a rozšiřující sady pro další spotřebič

Legenda

Základní přípojovací sada

- 1 Sifon (1 x)
- 2 Koncový díl s odvodem kondenzátu (1 x)
- 3 Revizní koleno Ø 110 mm, výška 140 mm (1x)
- 4 Revizní koleno Ø 110 mm, výška 390 mm (1x)
- 5 Trubka kouřovodu se šikmým vstupem (2 x)

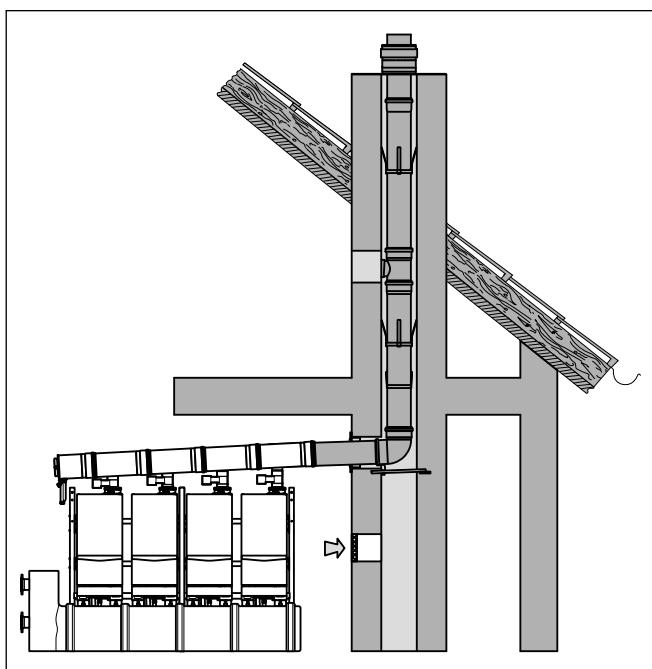
Rozšiřující sada

- 6 Revizní koleno Ø 110 mm, výška 390 mm (1x)
- 7 Revizní koleno Ø 110 mm (1 x)
- 8 Trubka kouřovodu se šikmým vstupem (1 x)

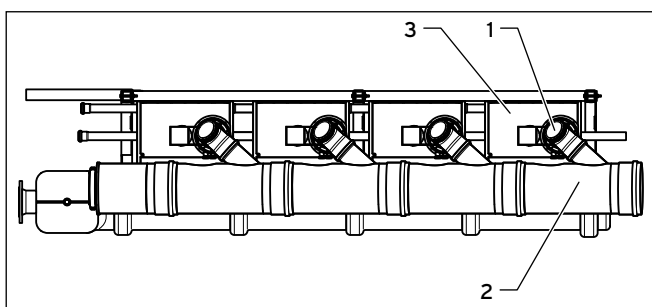
- Zkontrolujte rozsah dodávky

7.1.2 Montáž trubek kouřovodu

- Na každé zařízení namontujte motorickou spalinovou klapku podle přiloženého návodu k montáži.
- Zkraťte vysoká revizní kolena Ø 110 mm na hladké straně. Dbejte na to, že výška revizních kolien Ø 110 mm se musí lišit vždy o 3 cm.



7.2 Příklad montáže: 4 spotřebiče vedle sebe



7.3 Montáž spotřebičů vedle sebe

- Další montáž začněte na spotřebiči (3), které je svislému vedení spalin nejbližší.
- Revizní koleno \varnothing 110 mm (1) nasadíte na trubku kouřovodu s odbočkou (2).
- Trubku kouřovodu (2) s namontovaným kolenem (1) nasadíte do klapky odvodu spalin.
- Trubku kouřovodu podepřete upevněním trubky podstavce.
- Namontujte spojení mezi kaskádou a svislým vedením spalin.
- Namontujte trubky kouřovodu pro ostatní zařízení.
- Koncový díl s odvodem kondenzátu nasadíte na vedení spalin až nadoraz.
- Namontujte sifon kondenzátu a odpadní vedení kondenzátu, které je třeba položit na místě instalace.



Nebezpečí!

Nebezpečí otravy unikajícími spalinami!

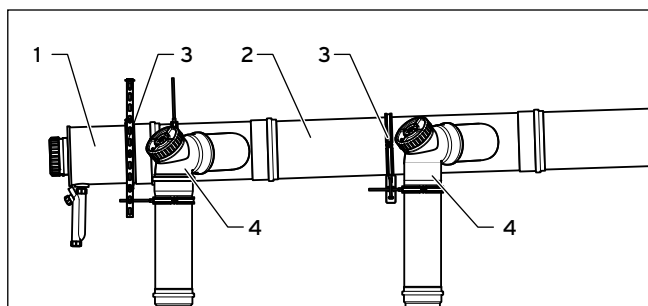
Při těsném spojení odpadního vedení kondenzátu s kanalizačním potrubím může vzniknout na sifonu odvodu kondenzátu podtlak.

- Odpadní vedení kondenzátu nespojte těsně s pevnou přípojkou kanalizačního potrubí.

- Odpadní vedení kondenzátu spojte s domácím systémem odpadní vody.
- Všechna upevnění trubek utáhněte.

7.1.3 Montáž zařízení na stěnu

Při instalaci zařízení na stěnu dodržujte stejné vzdálenosti mezi spotřebiči. Není-li to možné, musíte do sběrného vedení spalin namontovat prodloužení.



7.4 Uspořádání upevňovacích třmenů

- Každou trubku kouřovodu \varnothing 110 mm (2) a každé koleno (4) upevněte na stěnu upevňovacím třmenem.
- Na každou trubku kouřovodu a koncový díl s odvodem kondenzátu (1) namontujte trubkovou objímku (3).



Pokud mezi zařízením a vodorovným vedením spalin montujete delší trubky kouřovodu \varnothing 110 mm, dodržujte pokyny v dalších částech tohoto návodu 7.4.

- Instalaci zařízení zkompletujte podle popisu v příslušném návodu k instalaci.
- Uvedte zařízení do provozu.
- Zkontrolujte těsnost odvodu spalin.

7 Montáž přípojky odvodu spalin a vodorovného vedení spalin

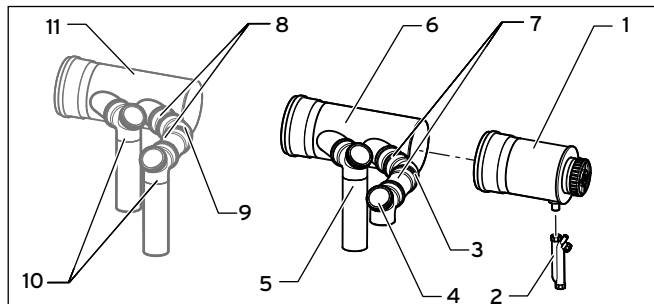
7.2 Montáž zařízení "zády k sobě"

- Namontujte podstavec a instalujte spotřebiče.



Uspořádání trubek kouřovodu je možné pouze podle obr. 7.6.

7.2.1 Kontrola rozsahu dodávky



7.5 Rozsah dodávky základní přípojovací sady pro 2 spotřebiče "zády k sobě" a rozšiřující sady pro dva další spotřebiče

Legenda

Základní přípojovací sada

- 1 Koncový díl s odvodem kondenzátu (1x)
- 2 Sífon (1x)
- 3 Koleno 45° Ø 110 mm (1x)
- 4 Revizní koleno Ø 110 mm, výška 140 mm (1x)
- 5 Revizní koleno Ø 110 mm, výška 390 mm (1x)
- 6 Trubka kouřovodu se dvěma šikmými vstupy (1x)
- 7 Trubka kouřovodu Ø 110 mm, délka 250 mm (2x)

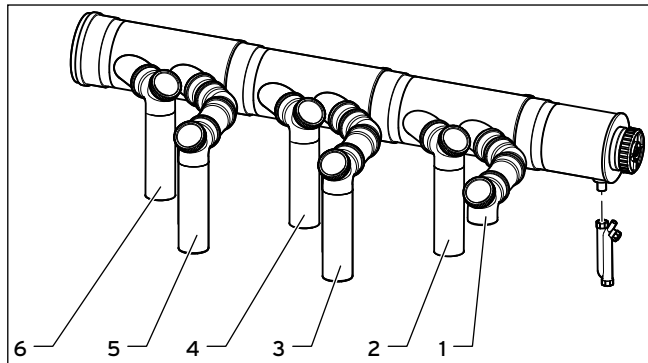
Rozšiřující sada

- 8 Trubka kouřovodu Ø 110 mm, délka 250 mm (2x)
- 9 Koleno 45° Ø 110 mm (1 x)
- 10 Revizní koleno Ø 110 mm, výška 390 mm (2 x)
- 11 Trubka kouřovodu se dvěma šikmými vstupy (1 x)

- Zkontrolujte rozsah dodávky

7.2.2 Montáž trubek kouřovodu

- Na každé zařízení namontujte motorickou spalinovou klapku podle přiloženého návodu k montáži.
- Zkrajte vysoká revizní kolena Ø 110 mm na hladké straně:

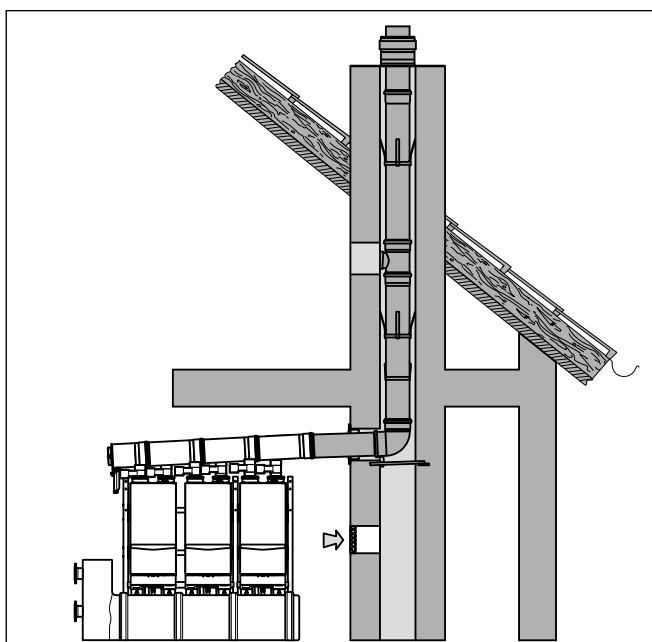


7.6 Potřebná délka trubky kouřovodu Ø 110 mm

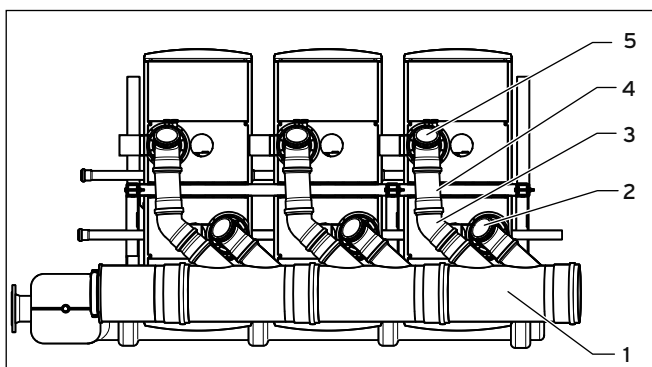
Zařízení 1 (1) dostane nejkratší koleno s délkou A. Ostatní délky revizních kolén vyplývají z následující tabulky.

Zařízení	Délka trubky kouřovodu (mm)
1	A
2	A+62
3	A+30
4	A+92
5	A+61
6	A+123

7.1 Délkové rozdíly trubek kouřovodu Ø 110 mm

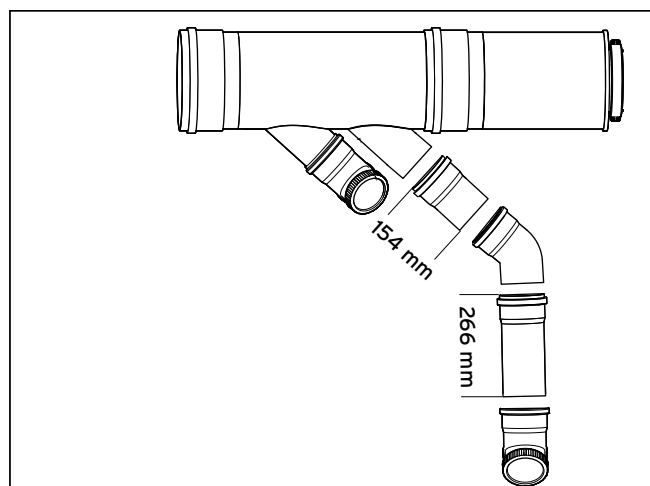


7.7 Příklad montáže: 6 spotřebičů "zády k sobě"



7.8 Montáž 6 spotřebičů "zády k sobě"

- Další montáž začněte na spotřebičích, které jsou svislému vedení spalin nejbližší.
- Revizní koleno \varnothing 110 mm (2) nasadíte na trubku kouřovodu s odbočkou (1).
- Trubku kouřovodu (1) s namontovaným kolenem nasadíte do klapky odvodu spalin.
- Trubku kouřovodu podepřete upevněním trubky podstavce.



7.9 Rozměry zkrácených prodloužení

- Zkratíte prodloužení (→ obr. 7.9).
- Namontujte trubky kouřovodu \varnothing 110 mm (4) s koleny 45° (3) a revizním kolenem (5) (→ obr. 7.8).
- Tento díl nasadíte mezi vedení spalin (2) a spalinovou klapku zařízení (→ obr. 7.8).
- Tento díl seřídíte tak, aby měla trubka spád 3° a trubky byly do hrdel zasunuty nadoraz.
- Namontujte spojení mezi kaskádou a svislým vedením spalin podle **kap. 7.4**.
- Namontujte trubky kouřovodu pro ostatní zařízení.
- Koncový díl s odvodem kondenzátu nasadíte na vedení spalin až nadoraz.
- Namontujte sifon kondenzátu a odpadní vedení kondenzátu, které je třeba položit na místě instalace.



Nebezpečí!

Nebezpečí otravy unikajícími spalinami!

Při těsném spojení odpadního vedení kondenzátu s kanalizačním potrubím může vznikat na sifonu odvodu kondenzátu podtlak.

- Odpadní vedení kondenzátu nespojte těsně s pevnou přípojkou kanalizačního potrubí.

- Odpadní vedení kondenzátu spojte s domácím systémem odpadní vody.
- Všechna upevnění trubek utáhněte.
- Instalaci spotřebičů zkompletujte podle popisu v příslušném návodu k instalaci.
- Uvedte spotřebiče do provozu.
- Zkontrolujte těsnost odvodu spalin.

7 Montáž přípojky odvodu spalin a vodorovného vedení spalin

7.3 Montáž zařízení ve tvaru L

Montáž se provádí se stejnými sadami a ve stejném pořadí, jak je uvedeno v **kap. 7.1**.

V **kap. 6** je uvedena vzdálenost prvků podstavce, kterou je třeba dodržovat.

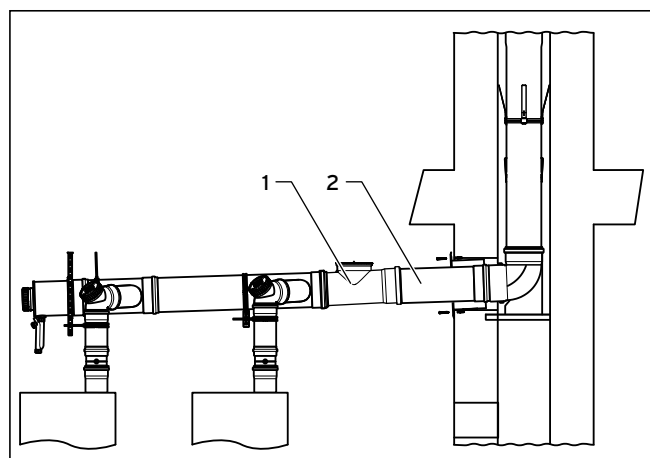
- Vedení spalin položte ve tvaru L s díly podle následující tabulky:

Průměr (mm)	Díly	Rozměry
Ø 160	2 x koleno 45° 1 x prodloužení 490 mm 1 x prodloužení 532 mm	
Ø 200	2 x koleno 45° 1 x prodloužení 255 mm 1 x prodloužení 302 mm	
Ø 250	2 x koleno 45° 1 x prodloužení 290 mm	

7.2 Díly a rozměry pro montáž ve tvaru L

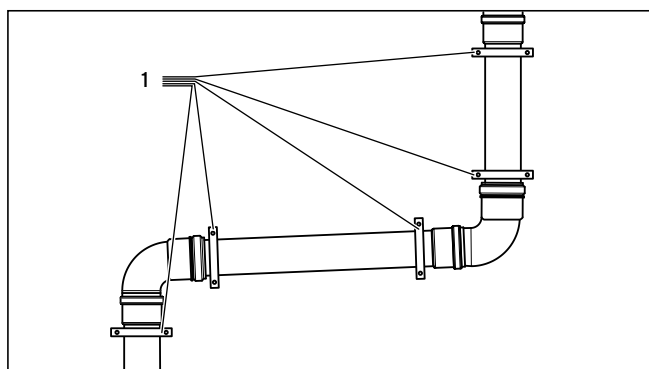
- Všechna upevnění trubek utáhněte.

7.4 Montáž vedení spalin mezi kaskádou a svislým systémem pro odvod spalin

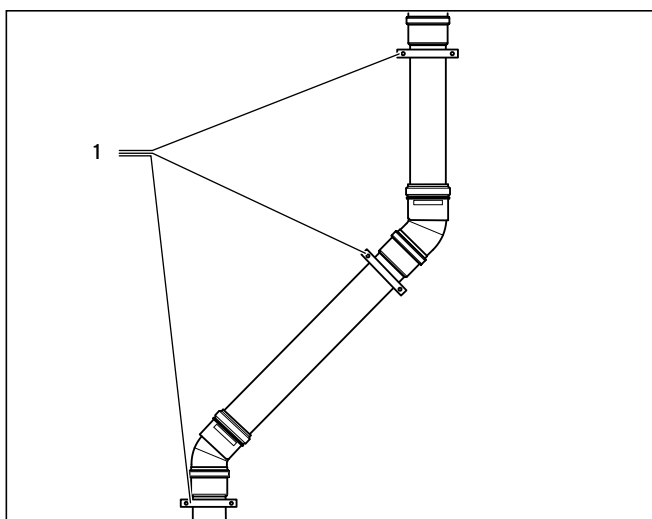


7.10 Vedení spalin mezi kaskádou a svislým systémem pro odvod spalin

- Do vedení spalin v prostoru instalace zařízení namontujte pro účely kontroly nejméně jeden revizní prvek.
- Namontujte prodloužení (2), revizní prvky a ohyby (1) počínaje šachtou resp. vnější stěnou až k zařízení.
- Podle potřeby zkratěte prodloužení pilou.



7.11 Upevnění vedení spalin s kolenem 87° (příklad)



7.12 Upevnění vedení spalin s kolenem 45° (příklad)

- Na každé prodloužení namontujte po jednom upevňovacím třmenu.
- Na každé prodloužení použijte vždy jeden třmen (1) bezprostředně vedle hrdla.
- Po každém ohybu 87° nasadte další třmen (1) na prodloužení.



Nebezpečí!

Nebezpečí otravy unikajícími spalinami!

Při neodborně namontovaném odvodu spalin mohou spaliny unikat a způsobit otravu.

- Před uvedením zařízení do provozu zkontrolujte celý systém přívodu vzduchu/odvodu spalin po stránce řádného dosednutí a těsnosti.



Nebezpečí!

Nebezpečí otravy unikajícími spalinami!

V důsledku vnějších vlivů může být vedení spalin poškozeno. Spaliny mohou unikat a způsobit otravu.

- V rámci roční údržby zkontrolujte systém odvodu spalin z těchto hledisek:
 - vnější nedostatky, zkrěhnutí a poškození,
 - bezpečné spojení a upevnění trubek.

8 Montáž systémů Ø 160 mm, Ø 200 a Ø 250 mm

8.1 Montáž základních sad pro vestavbu do šachty

Rozměry šachty:

Systém 160 mm:

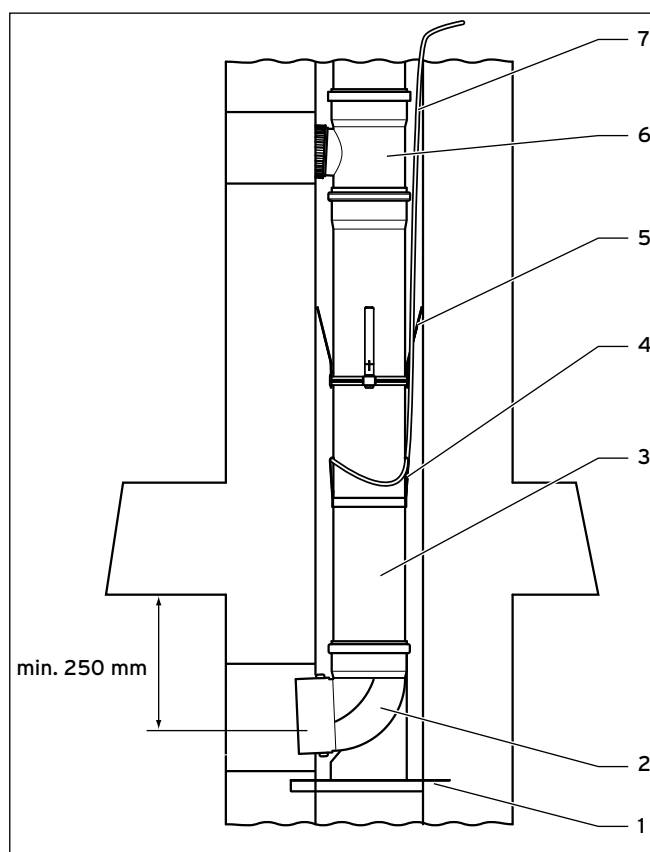
- min. 200 mm x 200 mm
- min. Ø 220 mm

Systém 200 mm:

- min. 240 mm x 240 mm
- min. Ø 260 mm

Systém 250 mm:

- min. 290 mm x 290 mm
- min. Ø 310 mm



8.1 Vestavba do šachty

Legenda

- 1 Montážní lišta
- 2 Opěrné koleno
- 3 Trubka kouřovodu
- 4 Montážní pomůcka
- 5 Distanční držák
- 6 Revizní T-kus
- 7 Lano

8 Montáž systémů Ø 160 mm, Ø 200 a Ø 250 mm

8.1.1 Montáž opěrného kolena

- Stanovte místo instalace odvodu spalin v šachtě.
- Vyvrtejte tak velký prostup, aby byl k dispozici dostatek místa pro montáž.
- Vyvrtejte otvor (Ø 10 mm) do zadní stěny šachty.
- Opěrné koleno (2) spolu s montážní lištou (1) nasadte tak, aby trubka kouřovodu ležela uprostřed šachty.



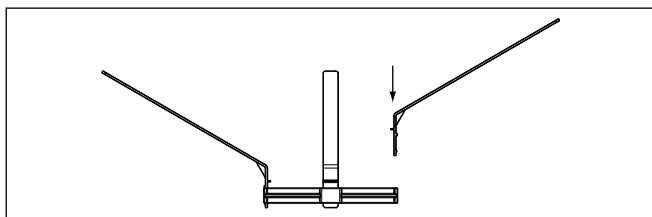
Existují také montážní lišty s délkou 500 mm.

- Vyrovnajte otvor profilu U z důvodů stability směrem dolů.



Opěrné koleno (2) může být postaveno také na opěrné trubce (→ kap. 8.3).

8.1.2 Montáž distančního držáku (pouze systém Ø 160 mm)



8.2 Distanční držák

- Při montáži systému Ø 160 mm sesadte jednotlivé díly potřebných distančních držáků.
- Ve vzdálenostech max. 2 m nasuňte distanční držáky (5, → obr. 8.1) na odvod spalin.

8.2 Vložení trubky kouřovodu do šachty

- Na dolním konci první trubky kouřovodu (3) namontujte montážní pomůcku (4) (→ obr. 8.1).
- Na montážní pomůcce upevněte lano.
- Dbejte na to, aby hrdlo trubky kouřovodu směřovalo nahoru.
- Spust'te první trubku kouřovodu (3) pomocí lana (7) dolů tak daleko, až bude možno nasadit další trubku kouřovodu (6) (→ obr. 8.1).
- Další trubku kouřovodu nasuňte nadoraz do hrdla první trubky kouřovodu.
- Opakujte sesazování trubek kouřovodu tak dlouho, až budete moci nejspodnější trubku nasadit do opěrného kolena.
- Uvolněte lano z montážní pomůcky. Můžete přitom manipulovat v otvoru šachty.

8.2.1 Montáž revizních T-kusů a kolien

- Nelze-li vedení spalin kontrolovat ze strany vyústění šachty, namontujte na vhodném místě revizní T-kus.
- Pokud jsou v šachtě nutné ohyby, namontujte kolena 15° nebo 30°.
- Za každým ohybem instalujte revizní T-kus, pokud možno co nejbližší tomuto ohybu.

8.2.2 Montáž krytu komína/šachty



Pozor!

Nebezpečí poškození odvodu spalin účinky tepla v sousedním kouřovodu!

Vyústění vedení spalin může být poškozeno účinkem tepla ze sousedního kouřovodu.

- Namísto černé zakončovací trubky z plastu případně nasadte zakončovací trubku z nerez.

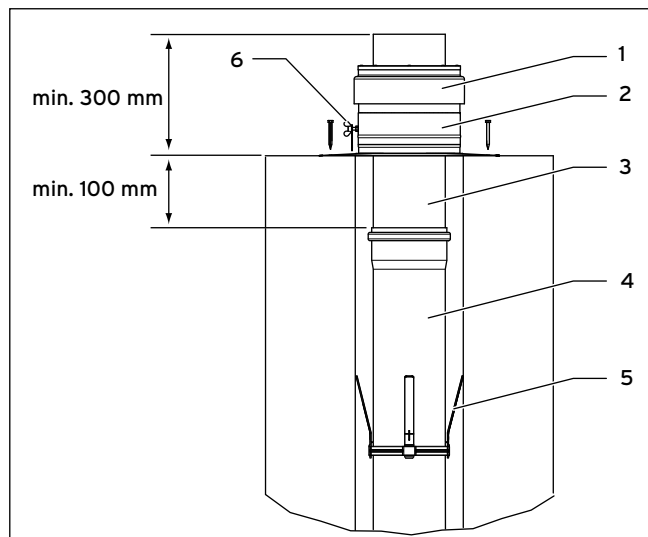


Pozor!

Nebezpečí poškození v důsledku tepelné roztažnosti!

Působením tepelné roztažnosti vedení spalin z PP se může vyústění vedení spalin dočasně nadzvednout až o 20 cm.

- Zajistěte, aby byl k dispozici potřebný volný prostor nad krytem.



8.3 Kryt komína/šachty

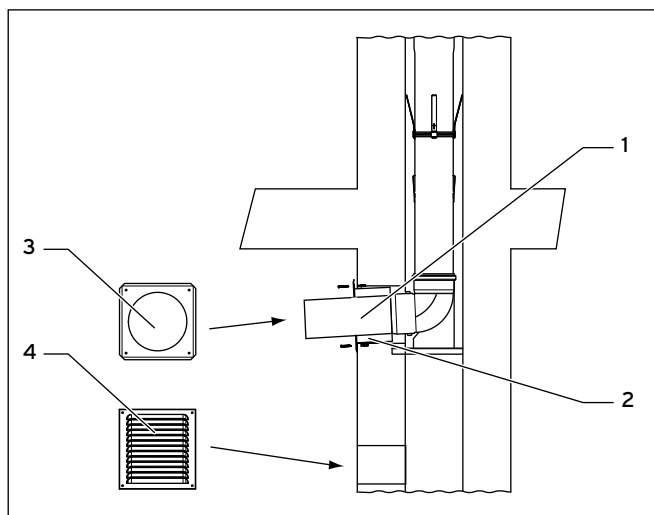
Horní trubka kouřovodu (3) musí být odolná proti slunečnímu záření.

- Namontujte sadu krytu komína/šachty, která je součástí dodávky, obsahující černou trubku kouřovodu z plastu. Černá plastová trubka musí nejméně 300 mm vyčnívat přes stěnu šachty a přečnívat minimálně 100 mm do šachty.
- Odstraňte lano ze šachty.
- Kryt komína/šachty (2) nasuňte na černou plastovou trubku (3).
- Kryt komína/šachty upevněte pomocí hmoždinek a šroubů na stěnu šachty.
- Přitom zajistěte horní kryt se zadním odvětráním (1) pomocí přiloženého pojistného lanka na některém upevňovacím šroubu.
- Dbejte na to, aby byl horní kryt (1) zajištěn na krytu komína/šachty (2) křídlovým šroubem (6).

Je-li spalovací vzduch odebírán z prostoru instalace nebo je zvenku přiváděn vnější stěnou přívodem vzduchu:

- Vytvořte v patě šachty vstup pro odvětrání vedení spalin.
- Upevněte větrací mřížku (4).
- Upevněte krycí manžetu.

8.2.3 Montáž šachtové přípojky



8.4 Šachtová přípojka

- Na opěrné koleno nasad'te trubku kouřovodu (1) o délce 500 mm.
- Nasad'te stěnovou vložku pro vstup šachty (2) do vyvrtaného otvoru.
- Stěnovou vložku upevněte maltou a nechte maltu zatvrdnout.



Mezeru stěnové vložky můžete také použít jako otvor pro odvětrání vedení spalin. V tomto případě nemusíte montovat větrací mřížku.

U malých šachet může stěnová vložka tlačít na hrdlo trubky kouřovodu.

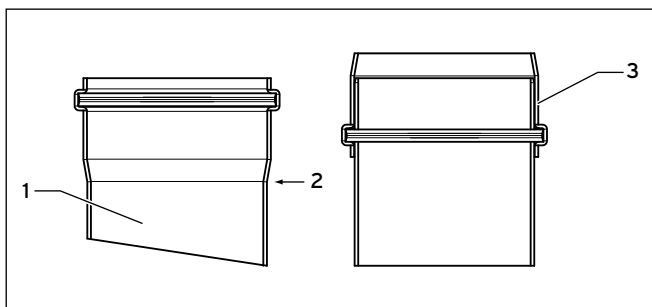
- V tomto případě odstraňte vnitřní kroužek stěnové vložky.
- Krycí manžetu (3), která je součástí dodávky, nasad'te na trubku kouřovodu, ale zatím ji neupevňujte.

8 Montáž systémů Ø 160 mm, Ø 200 a Ø 250 mm

8.3 Montáž vedení spalin na opěrnou trubku (volitelně)

Vedení spalin v šachtě může být namísto na montážní lištu namontováno na opěrnou trubku.

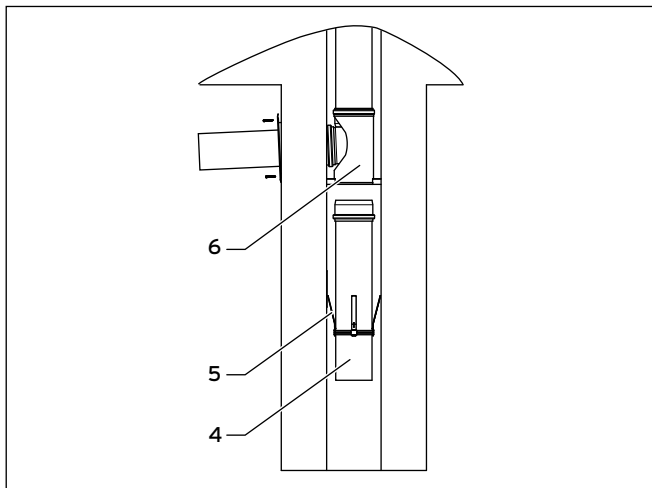
8.3.1 Montáž opěrné trubky



8.5 Opěrná trubka

- Prořízněte vedení spalin (1) v místě označení (2).
- Odříznuté hrdlo (3) nasuňte obráceně opět na trubku kouřovodu.

8.3.2 Vložení opěrné trubky do šachty



8.6 Opěrná trubka v šachtě

- Přizpůsobte délku opěrné trubky mezi dnem šachty a opěrným kolenem.
- Namontujte distanční držák (5) na opěrnou trubku.
- Opěrnou trubku (4) s odříznutým hrdlem nahoru nasadíte na základ šachty.
- Nasadíte opěrné koleno (6) na opěrnou trubku (4).

8.4 Montáž svislého prostupu střechou

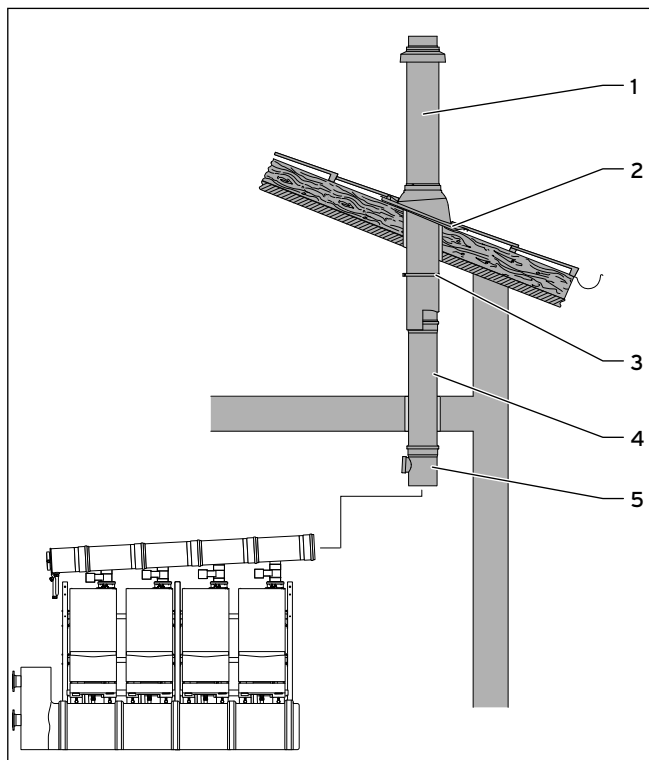
Je-li kaskáda instalována pod střechou, můžete použít vstup střechou.



Můžete použít také prostupy střechou z fasádového systému (nerez).

Pro systém 160 mm je rovněž k dispozici verze z černého plastu.

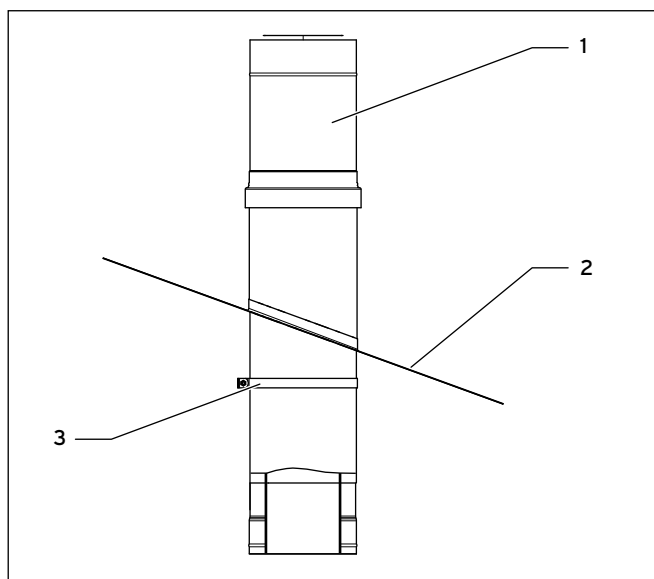
8.4.1 Montáž prostupu střechou (černý, pouze systém Ø 160 mm)



8.7 Instalace prostupu střechou

- Svislý vstup střechou (1) nasadíte shora do střešní průchodky pro šikmou střechu (2) nebo do manžety pro plochou střechu.
- Vstup střechou vyrovnejte svisle a upevněte třmenem (3) ke krokvi nebo stropu.
- Namontujte prodloužení (4) a příp. potřebné čisticí a revizní otvory (5).

8.4.2 Montáž prostupu střechou nerez



8.8 Prostup střechou nerez

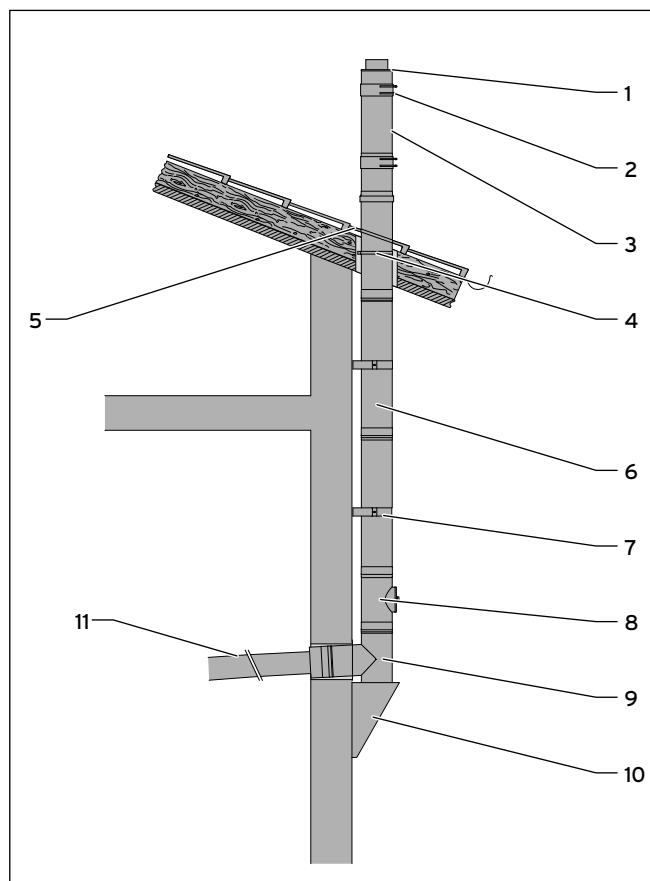
Legenda

- 1 Prostup střechou
- 2 Střešní průchodka pro šikmou střechu
- 3 Upevňovací třmen

- Prostup střechou (1) nasadíte na střešní průchodka pro šikmou střechu (2) resp. na manžetu pro plochou střechu.
- Sestavte všechny komponenty odvodu spalin nad střechou (prodloužení, vyústění, svěrné objímky).
- Namontujte upevňovací třmen prostupu střechou (3) na střešní krokve nebo na strop.
- V oblasti nad střechou se řiďte **kap. 8.5**.
- Pokračujte způsobem popsaným v **kap. 8.4.1**.

8.5 Montáž vedení spalin na vnější stěnu

8.5.1 Schéma systému



8.9 Schéma systému

Legenda

- 1 Vyústění
- 2 Svěrná objímka
- 3 Prostup střechou
- 4 Objímka na krokev
- 5 Střešní průchodka pro šikmou střechu
- 6 Prodloužení
- 7 Držák vedení
- 8 Revizní kus
- 9 Opěrné koleno
- 10 Opěrná konzola
- 11 Prodloužení vnitřní

8 Montáž systémů Ø 160 mm, Ø 200 a Ø 250 mm

8.5.2 Maximální přípustná výška vedení

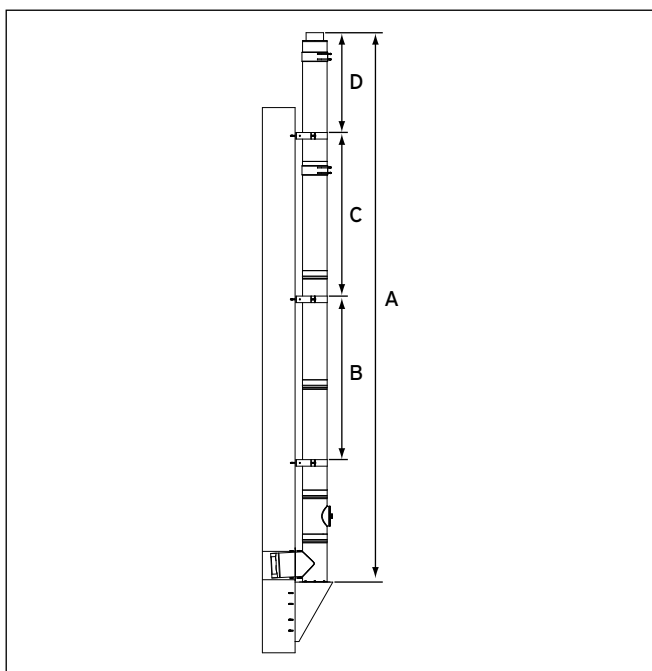


Nebezpečí!

Nebezpečí zranění padajícími díly!

Překročení tohoto rozměru může vést k mechanickému poškození systému pro odvod spalin. V extrémním případě se jednotlivé díly mohou ze stěny uvolnit a při pádu ohrozit osoby.

- Dodržujte přípustnou výšku vedení spalin.
- Upevněte nejméně každé druhé prodloužení pomocí držáku vedení k vnější stěně.



8.10 Maximální přípustná výška vedení

Legenda

- A: max. 50 m (max. svislá výška nad opěrnou konzolou)
- B: max. 2 m (vzdálenost mezi držáky vedení)
- C: max. 2 m (vzdálenost mezi oběma horními držáky vedení)
- D: max. 1,5 m (max. výška nad posledním držákem vedení)

- Rozměr A udává max. výšku vedení spalin nad opěrnou konzolou.
- Při překročení rozměru A je překročena nosnost konzoly v důsledku působení svislé síly hmotnosti.
- Rozměr B nesmí být překročen, aby silou větru nemohl být přívod vzduchu/odvod spalin poškozen.
- Rozměr C nesmí být překročen, aby silou větru nemohl být přívod vzduchu/odvod spalin poškozen.
- Rozměr D udává max. výšku nad horním držákem vedení, aby nedošlo k poškození vlivem působení větru.

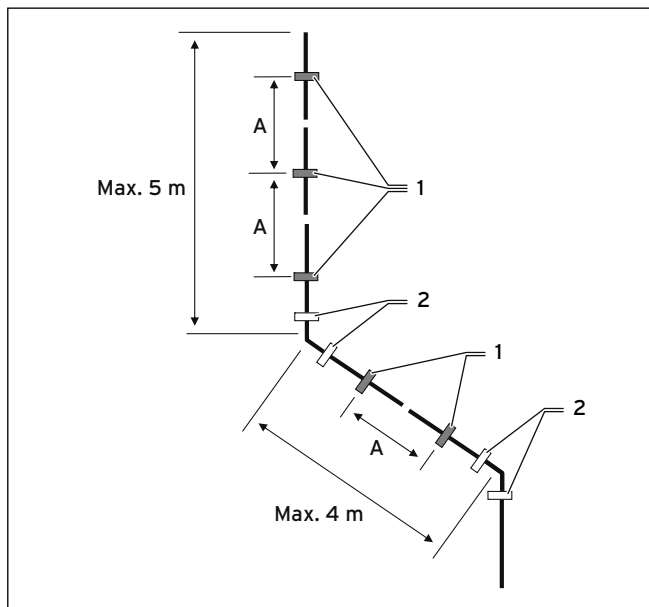


Nebezpečí!

Nebezpečí zranění padajícími díly!

Část vedení spalin vyčnívající nad střechu proveďte s dostatečnou tuhostí. Mezi oběma horními držáky vedení (rozměr C) nemontujte žádné vyosení. Vyosení snižuje tuhost systému pro vedení spalin při porывech větru a může vést k otočení nebo uvolnění systému pro odvod spalin.

- Mezi oběma horními držáky vedení nemontujte žádné vyosení.
- Namontujte všechna místa spojení mezi oběma horními držáky vedení (rozměr C) a horním úsekem (rozměr D) pomocí objímek vzduchového potrubí.



8.11 Maximální délky při vyosení odvodu spalin



Nebezpečí!

Nebezpečí zranění padajícími díly!

Vyosení zvyšuje riziko, že se odvod spalin uvolní nebo otočí.

- V případě, že je vyosení vedení spalin i přesto nutné, proveďte následující opatření.

Opatření při montáži vyosení:

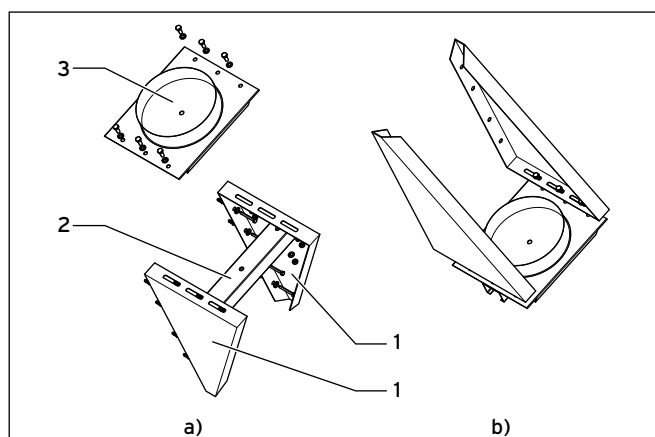
- Použijte kolena 45°.
- Proveďte jen jedno vyosení.
- Dodržujte tyto rozměry:
 - Délka šikmo vedené části: max. 4 m
 - Vzdálenost A mezi 2 držáky vedení (1): max. 4 m.
 - Délka svislé části: max. 5 m
- Kolena 45° připojte na obou stranách pomocí svěrných objímek (2) k prodloužením.

8.5.3 Montáž vedení spalin

Příprava montáže pružného vedení spalin

- Před zahájením montáže stanovte průchod odvodu spalin a rovněž počet a polohu držáků vedení (→ kap. 8.5.2).

Montáž opěrné konzoly



8.12 Opěrná konzola

- Vyvrtejte otvor o průměru minimálně:
 - 253 mm u systému 160/225
 - 303/353 mm u systému 200/300
 - 403 mm u systému 250/300
- Namontujte opěrnou konzolu tvořenou 2 držáky (1), jedním nosným plechem (3) a U profilem (2).



Opěrnou konzolu můžete namontovat podle možnosti **a)** (opěrná konzola pod vyvrtaným otvorem) a podle možnosti **b)** (opěrná konzola vedle vyvrtaného otvoru).

Montáž opěrné konzoly

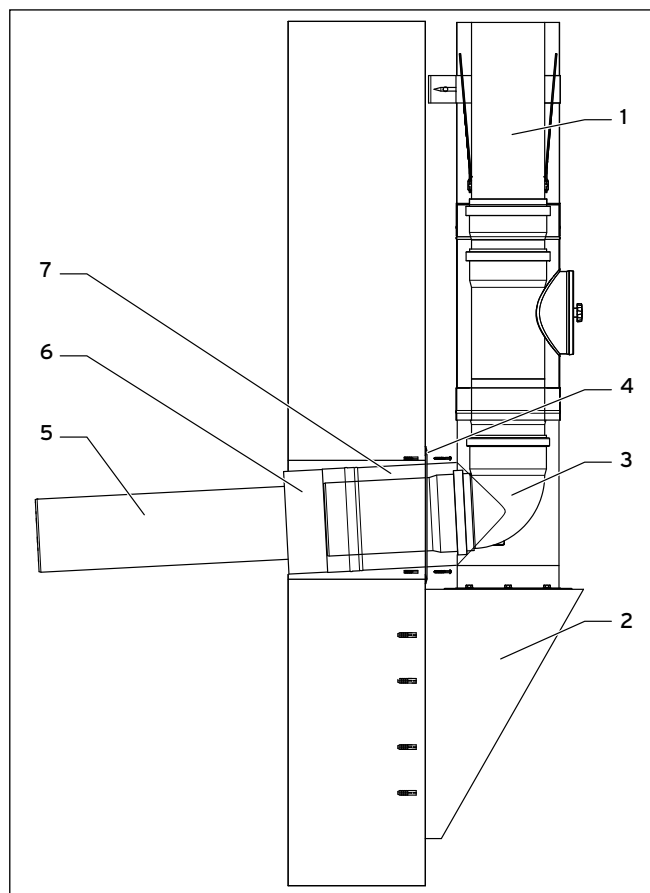
- Namontujte opěrnou konzolu na vnější stěnu.
- Odstup nastavte takto:
 - Systém 160/225: 160 mm
 - Systém 200/300: 220 mm
 - Systém 250/350: 245 mm

Opěrná konzola a držák vedení tak mají rozsah nastavení +/- 20 mm.

Utážení šroubů

- Utáhněte všechny šrouby na předmontované stěnové konzole a předmontované opěrné konzole.

Montáž přípojky pro vedení na venkovní stěně



8.13 Přípojka pro vedení na venkovní stěně

Legenda

- 1 Prodloužení pro vnější stěnu
- 2 Opěrná konzola
- 3 Opěrné koleno
- 4 Venkovní manžeta
- 5 Vnitřní trubka prodloužení pro vnější stěnu
- 6 Vnější trubka prodloužení pro vnější stěnu (již zkrácená)
- 7 Vzduchové potrubí opěrného kolena

- Namontujte opěrnou konzolu (2) na vnější stěnu.
- Nasad'te opěrné koleno (3) na konzolu.



Pozor!

Chyba při montáži!

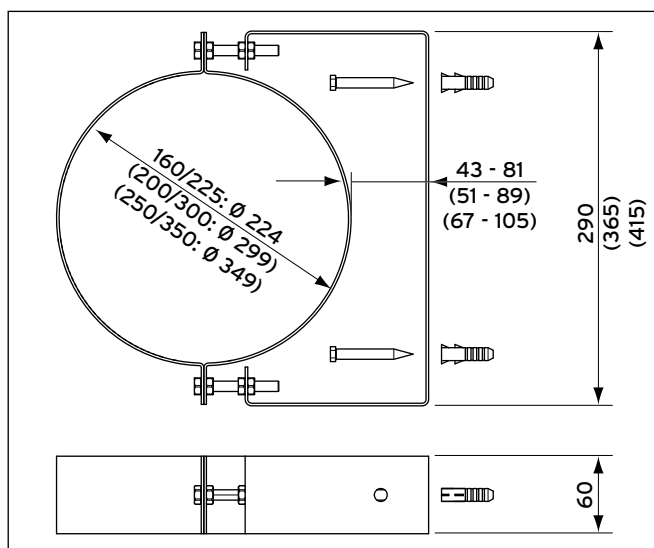
- Venkovní manžeta musí být nasunutá na koleno. Dodatečná montáž není možná.
- Nasad'te vnější trubku vnějšího prodloužení hrdlem zevnitř na opěrné koleno.

8 Montáž systémů Ø 160 mm, Ø 200 a Ø 250 mm

Montáž vedení na vnější stěnu

- Nasadte vnější trubku prodloužení pro vnější stěnu (6) hrdlem zevnitř na opěrné koleno.
- Pro čisté ukončení na vnitřní stěně trubku odpojte.
- Nakreslete čáru řezu, trubku z otvoru ve stěně opět vyjměte a uřízněte ji.
- Trubku s hrdlem opět nasadte na opěrné koleno.
- Vnitřní trubku prodloužení pro vnější stěnu (5) namontujte na opěrné koleno spalin.
- Mezeru mezi vzduchovým potrubím (7) a otvorem ve stěně vyplňte zvenku a zevnitř maltou. Dbejte přitom na to, aby mezera mezi vnitřní a vnější trubkou zůstala otevřená.
- Nechejte maltu zatvrdnout.
- Namontujte zvenku venkovní manžetu (4).
- Upevněte držáky vedení ve vzdálenostech max. 2 m.

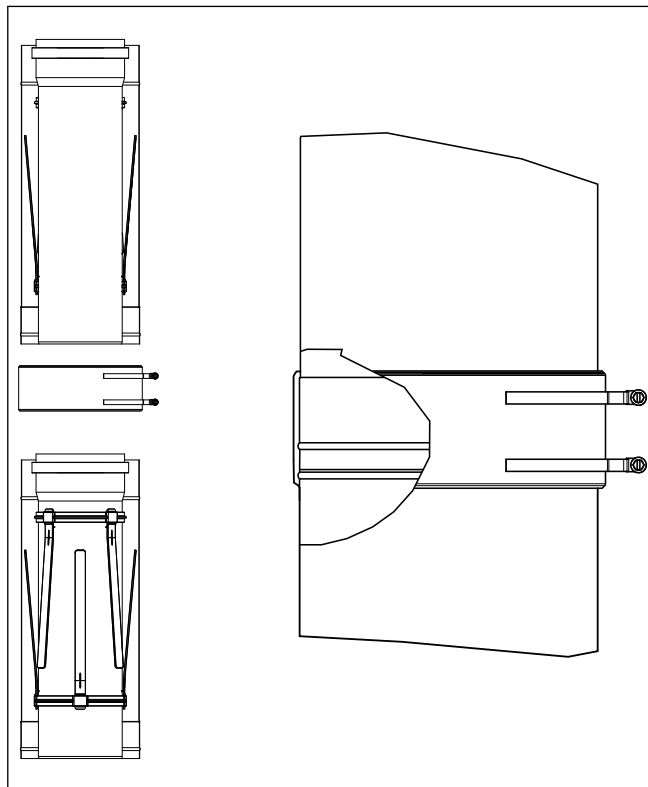
Rozsah nastavení držáku vedení



8.14 Rozsah nastavení držáku vedení

Nastavení držáku vedení má rozsah od cca 50 do cca 90 mm.

Spojení komponent systému odvodu spalin na vnější stěně



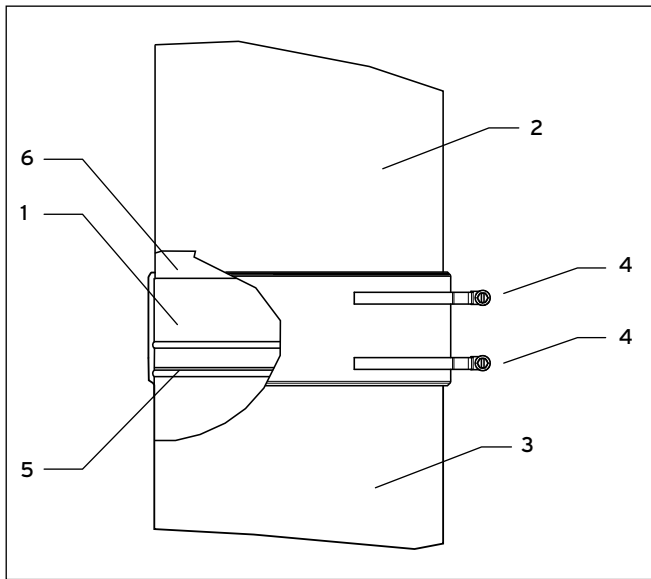
8.15 Spojení komponent systému odvodu spalin na vnější stěně

- Namontujte vedení spalin, koncový díl, příp. čisticí otvor a ohyby.

Jen koncový díl je sériově opatřen svěrnou objímkou. Při svislé montáži jsou svěrné objímky nutné jen ve spojení s ohyby nebo při zvláštních situacích vyústění. Koncový díl je na straně spalin proveden jako černý plast. Takto je vyústění spalin odolné proti UV záření.

- Utáhněte všechna upevnění ke stěně.
- Dbejte na to, aby vyústění bylo od plochy střechy vzdáleno nejméně 100 cm.

Montáž objímky vzduchového potrubí



8.16 Prvky na vnější stěně s objímkou vzduchového potrubí

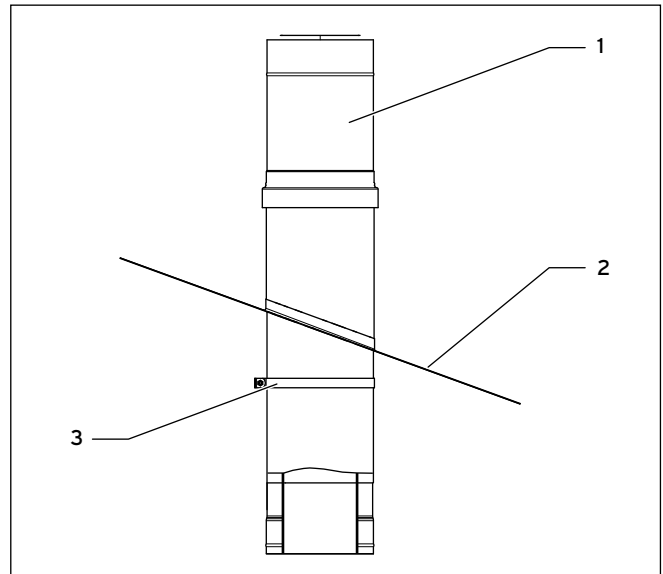
Legenda

- 1 Objímka vzduchového potrubí
- 2 Prvek pro vnější stěnu
- 3 Prvek pro vnější stěnu
- 4 Upínací šrouby
- 5 Žlábek
- 6 Žlábek

- Vždy jednu objímku vzduchového potrubí (1) zavěste na spojovaný dílec (sériově u koncového dílu).
- Sesad'te spojovaný dílec (2) a předchozí dílec (3) k sobě až na doraz.
- Objímku vzduchového potrubí (1) uložte do obou vnějších žlábků (5 a 6) a utáhněte upínací šrouby (4).
- Nepřekračujte utahovací moment max. 100 Ncm.

Montáž prostupu střechou

Jestliže je odvod spalin veden přes přesah střechy, měl by být použit takový vstup střechou, aby po vnější trubce nemohla stékat dešťová voda.



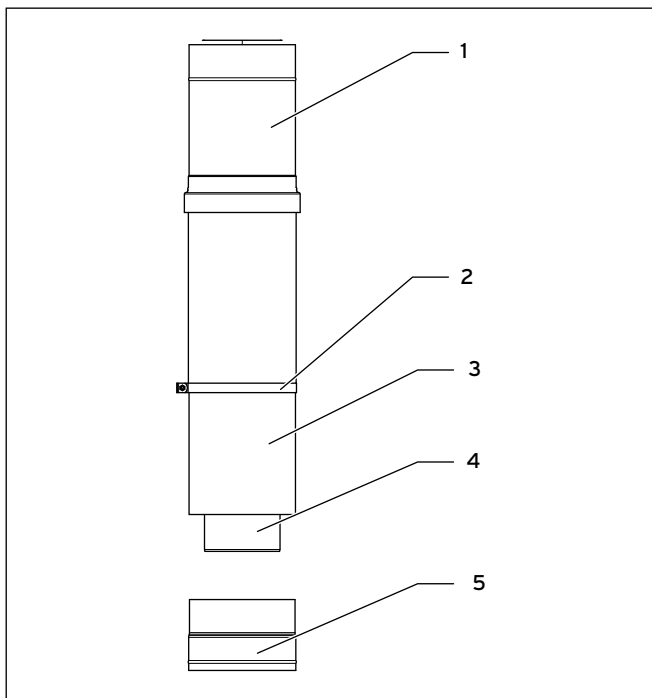
8.17 Prostup střechou

Legenda

- 1 Prostup střechou
- 2 Střešní průchodka pro šikmou střechu
- 3 Upevňovací třmen

- K délkovému přizpůsobení nasad'te vstup střechou (1) na střešní průchodka pro šikmou střechu (2) resp. na manžetu pro plochou střechu.
- Vyznačte řeznou hranu na přizpůsobovaném dílu (prodloužení nebo vstup střechou).
- K přizpůsobení délky vedení spalin mezi vstupem střechou a spodním dílem můžete zkrátit prodloužení (→ obr. 8.18), nebo zkrátit vstup střechou o maximálně 20 cm.

Zkrácení prostupu střechou



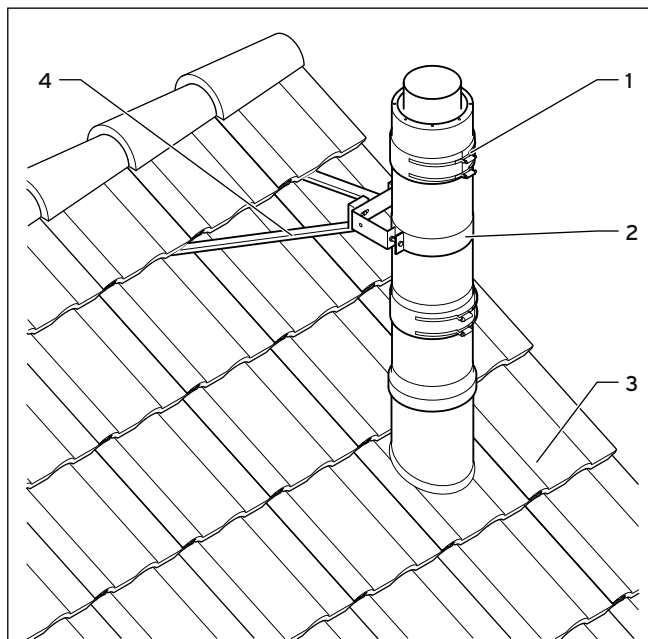
8.18 Prostup střechou

Legenda

- 1 Prostup střechou
- 2 Upevňovací třmen
- 3 Vnější trubka prostupu střechou
- 4 Vnitřní trubka prostupu střechou
- 5 Připojovací hrdlo

- Vytáhněte připojovací hrdlo (5) z vnější trubky (3).
- Zkraťte vnější trubku (3) a trubku kouřovodu o stejnou délku (maximálně 20 cm).
- Připojovací hrdlo (5) nasad'te opět na vnější trubku (3).
- Sestavte všechny komponenty odvodu spalin pod střechou.
- Sestavte všechny komponenty odvodu spalin nad střechou (prodloužení, vyústění, svěrné objímky).
- Namontujte všechny držáky vedení.
- Namontujte upevňovací třmen prostupu střechou na střešní krokve nebo na strop.

Stabilizace vedení spalin

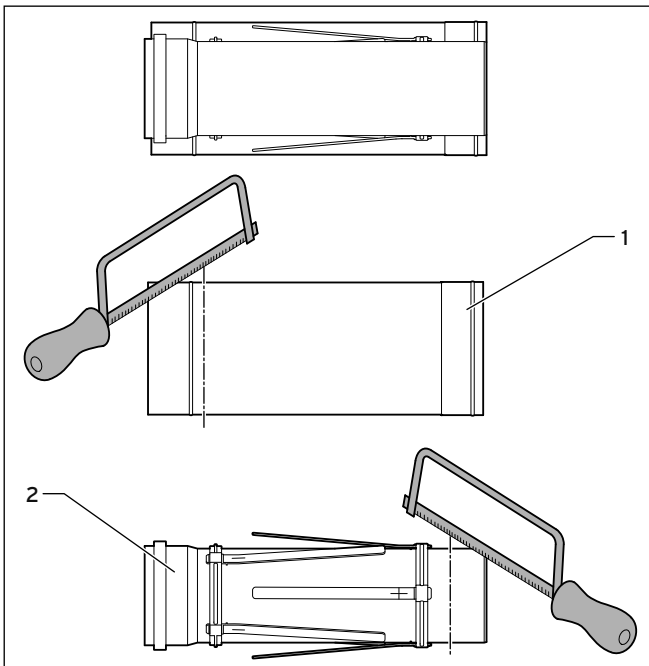


8.19 Vedení spalin nad střechou

Pokud vstup střechou vyčnívá o víc než 1,5 m nad střešní průchodku (3), musí být vstup střechou nad střechou ukotven.

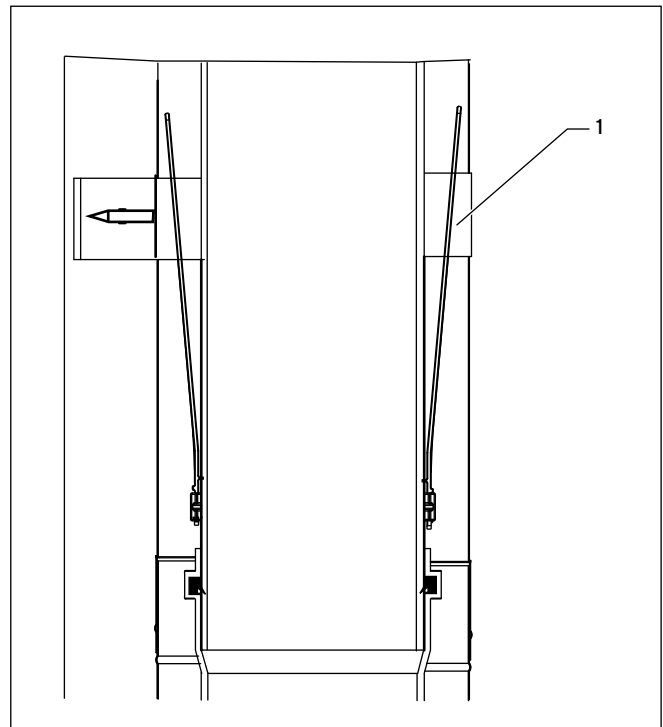
- Na všech místech spojení nad střešní průchodkou namontujte svěrné objímky (1).
- Namontujte držák vedení (2) na vedení nad střechou.
- Tento držák vedení připojte pomocí vzpěr (4) nebo lan ke střešní konstrukci.

Zkrácení prodloužení



8.20 Zkrácení prodloužení

- Za účelem zkrácení prodloužení vytáhněte trubku kouřovodu (2) z vnější trubky (1).
- Zkraťte trubku kouřovodu a vnější trubku na jejich hladké straně o stejnou délku.
- Zkraťte trubku kouřovodu a vnější trubku na protilehlé straně hrdla (→ obr. 8.20).
- Trubku kouřovodu opět zasuňte do vnější trubky, jak je znázorněno na (→ obr. 8.18).



8.21 Prodloužení s držákem na vnější stěně, které lze zkrátit



Nebezpečí!

Nebezpečí zranění padajícími díly!

Vnější trubka zkráceného prodloužení nemá na spodní straně žlábek. Případná svěrná objímka nemůže být na potrubním systému stabilizována. Proto mohou díly odpadnout a zranit osoby.

- K vyloučení tohoto nebezpečí postupujte podle následujících pokynů.

- Nemontujte prodloužení v oblasti, v níž jsou předepsány přídatné svěrné objímky nebo zamontujte přídatný držák na stěnu (1), aby se systém nemohl vlivem zatížení větrem oddělit a uvolnit.
- Bezprostředně nad zkrácené prodloužení zamontujte přídatný držák na stěnu (1).

9 Montáž systému Ø 130 mm

9 Montáž systému Ø 130 mm

9.1 Pokyny k montáži

Rozměry šachty pro montáž základní sady 0020042762:

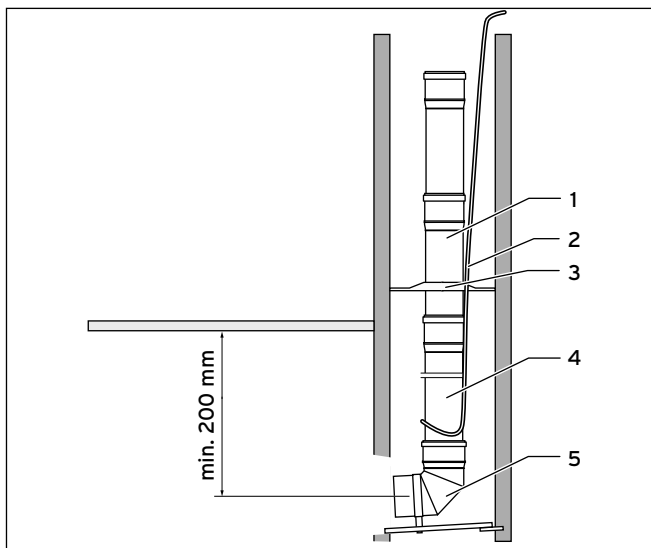
- min. 170 mm x 170 mm
- min. Ø 190 mm

- V prostoru instalace kotlů namontujte do vedení spalin za účelem kontroly nejméně jeden revizní T-kus.
- Trubky kouřovodu nesmí být zazděny!
- Pro vstup do šachty používejte ochrannou trubku, která je součástí dodávky.

9.2 Montáž základní sady pro vestavbu do šachty

- Stanovte místo instalace odvodu spalin v šachtě.
- Vyvrtejte tak velký vstup, aby byl k dispozici dostatek místa pro montáž.
- Vyvrtejte otvor (Ø 10 mm) do zadní stěny šachty.

9.2.1 Montáž opěrného kolena a vložení trubky kouřovodu do šachty

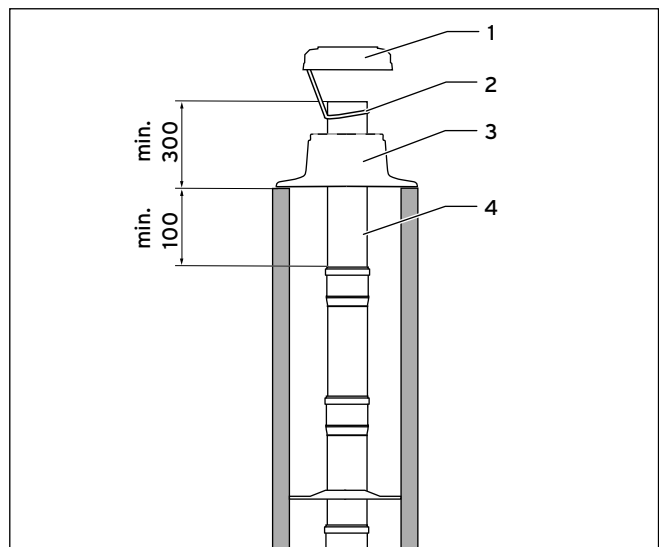


9.1 Opěrné koleno a trubky kouřovodu v šachtě

- Opěrné koleno spolu s montážní lištou (5) nasadte tak, aby trubka kouřovodu ležela uprostřed šachty.
- Ve vzdálenostech max. 4 m nasuňte distanční držáky (3) na odvod spalin.

- Spustte první trubku kouřovodu (4) pomocí lana (2) dolů tak daleko, až bude možno nasadit další trubku kouřovodu (1).
Pamatujte, že strana trubky kouřovodu s hrdlem musí vždy směřovat nahoru.
- Opakujte sesazování trubek tak dlouho, až budete moci nejspodnější trubku nasadit do opěrného kolena. Trubky nasazujte do hrdla až na doraz.
- Nelze-li vedení spalin kontrolovat ze strany vyústění šachty, namontujte na vhodném místě revizní T-kus (č. výr. 0020042764).
- Pokud jsou v šachtě nutné ohyby, namontujte kolena 15° nebo 30° (č. výr. 0020042768 a 0020042767).
- Za každým ohybem instalujte revizní T-kus, pokud možno co nejbližší tomuto ohybu.

9.2.2 Montáž krytu komína/šachty



9.2 Kryt komína/šachty

Horní trubka kouřovodu nesmí mít hrdlo a nesmí být z plastu.

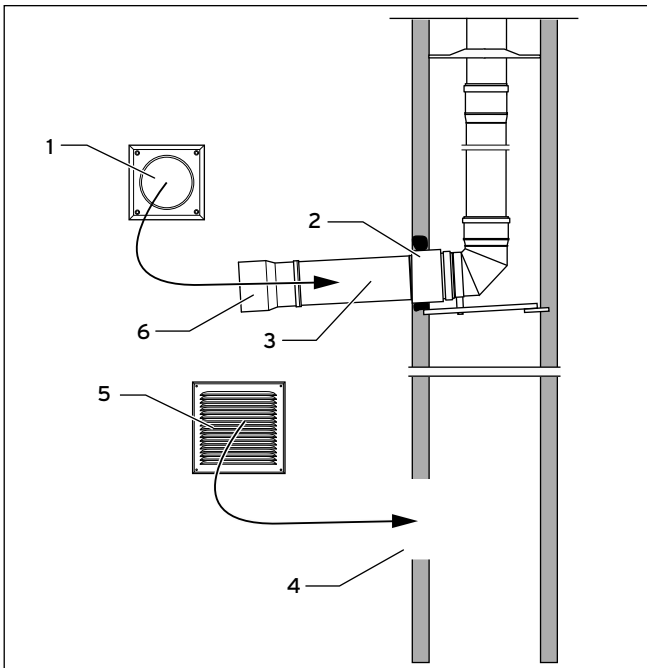
- Namontujte trubku kouřovodu z hliníku DN130 (4), která je součástí dodávky výrobku 0020042762.



Hliníková trubka musí nejméně 300 mm vyčnívat přes stěnu šachty a přecházet minimálně 100 mm do šachty.

- Odstraňte lano ze šachty.
- Kryt komína/šachty (3) nasuňte na hliníkovou trubku (4) a upevněte jej pomocí hmoždinek a šroubů na stěnu šachty.
- Zajistěte horní kryt se zadním odvětráním (1) pomocí přiloženého pojistného lanka (2) na hliníkové trubce.
- Usadte horní kryt na krytu komína/šachty (3).

9.2.3 Montáž trubky kouřovodu, ochranné trubky, krycí manžety a větrací mřížky



9.3 Trubka kouřovodu, ochranná trubka, krycí manžeta a větrací mřížka

- Na opěrné koleno nasadíte trubku kouřovodu PP 130 (3) o délce 500 mm.
 - Ochrannou trubku DN 180 pro prostup šachty (2) zkratíte na tloušťku stěny šachty.
 - Ochrannou trubku nasuňte na trubku kouřovodu do šachty, až lícuje s vnější stěnou šachty.
 - Ochrannou trubku upevněte maltou a nechte maltu zatvrdnout.
 - Krycí manžetu (1), která je součástí dodávky, nasadíte na trubku kouřovodu, ale zatím ji neupevníte.
- Pro odvětrání šachty je potřebný prostup v patě šachty s rozměry nejméně 150 x 150 mm.
- Vytvořte prostup vnější stěnou u přívodu spalovacího vzduchu v patě šachty (4).
 - Upevněte větrací mřížku (5).
 - Upevněte krycí manžetu.
 - Namontujte přechodku (6) z $\varnothing 160$ mm na $\varnothing 130$ mm.
 - Namontujte vodorovné vedení spalin (→ kap. 7).

10 Likvidace

- Postarejte se o to, aby prvky přívodu vzduchu/odvodu spalin byly předány k řádné likvidaci.
- Dodržujte předpisy, normy, směrnice a zákony.

11 Zákaznické služby

11 Zákaznické služby

Servis

Opravy a pravidelnou údržbu výrobku smí provádět pouze smluvní servisní firma s příslušným oprávněním. Seznam autorizovaných firem je přiložen u výrobku, popř. uveden na internetové adrese www.vaillant.cz.

Seznam použitých výrazů

D		V	
Délky ohybů.....	20	Vedení na venkovní stěně.....	31
Dešťová voda.....	33	Větrací mřížka.....	37
Distanční držák.....	26	Výška prostoru.....	18
Držák na vnější stěně.....	35	Vyústění.....	16, 29, 36
Držák vedení.....	32	Vyústění spalin.....	32
M		Z	
Maximální délky potrubí.....	14	Základní přípojovací sada.....	22
Maximální přípustná výška vedení.....	30	Základní sady pro vestavbu do šachty.....	25
Montáž objímky vzduchového potrubí.....	33	Závrtné šrouby.....	5
O			
Odvod kondenzátu.....	16		
Ohyb.....	26, 32, 36		
P			
Poloha vyústění.....	16, 17		
Prostor instalace.....	36		
Příčné průřezy šachet.....	15		
Přívod spalovacího vzduchu.....	17		
R			
Rozměry.....	18		
Rozšiřující sada.....	22		
S			
Spalinové klapky.....	14, 15		
Spojení komponent systému odvodu spalin na vnější stěně.....	32		
Střecha.....	28, 29, 34		
U			
Ústí.....	34		

Dodavatel

Vaillant Group Czech s. r. o.

Chrášťany 188 ■ CZ - 252 19 Praha-západ ■ Telefon 281 028 011

Telefax 257 950 917 ■ www.vaillant.cz ■ vaillant@vaillant.cz

Výrobce

Vaillant GmbH

Berghauser Str. 40 ■ D-42859 Remscheid ■ Telefon 0 21 91/18-0

Telefax 0 21 91/18-28 10 ■ www.vaillant.de ■ info@vaillant.de