

VIADRUS

Teplo pro váš domov
od roku 1888

**PŘESTAVBOVÁ SADA KOTLE
VIADRUS HERCULES U 26
NA HERCULES DUO model 2013**
Návod k přestavbě kotle

CZ_2014_27

Obsah:**str.**

1.	Technické údaje kotle po přestavbě	3
2.	Dodávka a příslušenství.....	6
3.	Postup montáže	8
3.1	Úprava starého kotle.....	8
3.2	Vyřezání otvoru v kotlovém tělese a úprava zadního článku	9
3.3	Usazení kotlového tělesa na plechový podstavec.....	10
3.4	Montáž podavače paliva a zásobníku ke kotli	11
3.5	Montáž pláště kotlového tělesa	12
3.6	Umístění turbulátorů, keramik, roštu a deflektoru.....	13
3.7	Příklad možného umístění bezpečnostního termostatu	14

Přestavbovou sadu je možno použít pouze pro kotel VIADRUS HERCULES U 26.

Přestavbovou sadu smí instalovat pouze smluvní servisní organizace oprávněná k provádění této činnosti.

1. Technické údaje kotle po přestavbě

Tab. č. 1 Rozměry, tepelně technické parametry kotle po přestavbě

Velikost		4 čl.	5 čl.	6 čl.	7 čl.
Hmotnost	kg	465	517	569	621
Obsah vody	l	60	71,9	83,8	95,8
Průměr kouřového hrdla	mm	156			
Kapacita malého zásobníku paliva	dm ³	269			
Rozměry kotle: šířka x hloubka x výška	mm	viz. obr. č. 1			
Rozměry plnicího otvoru – malý zásobník	mm	422 x 545			
Rozměry plnicího otvoru – velký zásobník	mm	422 x 1210			
Maximální provozní přetlak vody	kPa (bar)	250 (2,5)			
Zkušební provozní přetlak vody	kPa (bar)	500 (5)			
Doporuč. provozní teplota topné vody	°C	50 – 85	60 – 85		
Minimální teplota vratné vody	°C	45	50		
Hydraulická ztráta kotle	mbar	0,72	0,96	1,32	1,59
Hladina hluku	dB	Nepřesahuje hladinu 65 dB (A)			
Kominový tah	Pa	15 – 20		20 – 25	
Přípojky kotle - topná voda	Js	G 2"			
- vratná voda	Js	G 2"			
Připojovací napětí		1/N/PE 230 V AC 50 Hz TN - S			
Elektrický příkon	W	85			
Elektrické krytí		IP 44			

Tab. č. 2a) Tepelně technické parametry kotle při spalování hnědého uhlí

Velikost		4 čl.	5 čl.	6 čl.	7 čl.
Třída kotle dle EN 303 - 5	-	4	3	3	3
Jmenovitý výkon	kW	21	25	30	35
Regulovaný výkon	kW	6 - 21	7,5 - 25	9 - 30	10,5 - 35
Spotřeba paliva při jmenovitém výkonu	kg.h ⁻¹	4,5	5,6	6,65	7,65
Spotřeba paliva při minimálním výkonu	kg.h ⁻¹	1,4	1,7	2,02	2,32
Spotřeba paliva v udržovacím režimu	kg.h ⁻¹	0,1	0,1	0,1	0,1
Výhřevnost paliva	MJ.kg ⁻¹	19,17	19,17	19,17	19,17
Doba hoření při jmenovitém výkonu	h	36 h 15 min	29 h 10 min	24 h 30 min	21 h 15 min
Účinnost **	%	až 83,1	až 85	až 87	až 89
Teplota spalin**	°C	116 – 197	100 – 180	90 – 170	90 – 165
Hmotnostní průtok spalin na výstupu	kg.s ⁻¹	0,008 – 0,018	0,008 – 0,020	0,009 – 0,022	0,010 – 0,024

Tab. č. 2b) Tepelně technické parametry kotle při spalování černého uhlí

Velikost		4 čl.	5 čl.	6 čl.	7 čl.
Třída kotle dle EN 303 - 5	-	3	3	3	3
Jmenovitý výkon	kW	21	25	30	35
Regulovaný výkon	kW	6 - 21	7,5 - 25	9 - 30	10,5 - 35
Spotřeba paliva při jmenovitém výkonu	kg.h ⁻¹	3,4	4,21	5	5,8
Spotřeba paliva při minimálním výkonu	kg.h ⁻¹	1,03	1,28	1,52	1,76
Spotřeba paliva v udržovacím režimu	kg.h ⁻¹	0,13	0,13	0,13	0,13
Výhřevnost paliva	MJ.kg ⁻¹	25,1	25,1	25,1	25,1
Doba hoření při jmenovitém výkonu	h	45 h 10 min	36 h 30 min	30 h 35 min	26 h 25 min
Účinnost **	%	až 84,2	až 85	až 86	až 87
Teplota spalin**	°C	111 – 196	90 – 170	80 – 165	80 – 160
Hmotnostní průtok spalin na výstupu	kg.s ⁻¹	0,06 – 0,015	0,007 – 0,016	0,008 – 0,018	0,009 – 0,02

Tab. č. 2c) Tepelně technické parametry kotle při spalování dřevních pelet

Velikost		4 čl.	5 čl.	6 čl.	7 čl.
Třída kotle dle EN 303 - 5	-	3	3	3	3
Jmenovitý výkon	kW	21	25	30	35
Regulovaný výkon	kW	6 - 21	7,5 - 25	9 - 30	10,5 - 35
Spotřeba paliva při jmenovitém výkonu	kg.h ⁻¹	4,85	6,06	7,26	8,47
Spotřeba paliva při minimálním výkonu	kg.h ⁻¹	1,5	1,84	2,21	2,57
Spotřeba paliva v udržovacím režimu	kg.h ⁻¹	0,35	0,35	0,35	0,35
Výhřevnost paliva	MJ.kg ⁻¹	17	17	17	17
Doba hoření při jmenovitém výkonu	h	27 h 10 min	21 h 45 min	18 h 10 min	15 h 30 min
Účinnost**	%	až 87,3	až 87,4	až 87,5	až 87,5
Teplota spalin**	°C	95 – 175	90 – 165	80 – 160	80 – 155
Hmotnostní průtok spalin na výstupu	kg.s ⁻¹	0,006 – 0,016	0,008 – 0,0017	0,008 – 0,0018	0,009 – 0,022

** Při použití výbavy na přání (turbulátory, přepážky, keramiky)

! Důležité upozornění:

Uvedené hodnoty se mění v závislosti na druhu, kvalitě a vlhkosti používaného paliva. Proto mohou být nezbytné určité korekce při nastavování příkladacího cyklu (poměr času pro podávání paliva k času pro dohořívání paliva). Např. objevují-li se na roštu a v popelníku neshořelé kusy paliva, je zřejmé, že rychlost příkládání je vyšší než rychlost hoření a je nutné příkladací cyklus snížit – viz. popis parametrů.

Parametry předepsaného paliva – palivo, na kterém byly prováděny zkoušky v SZÚ:

- obsah vody max. 12 % (černé uhlí, dřevní pelety),
max. 20 % (hnědé uhlí)
- obsah prchavé hořlaviny 28 – 40 %
- teplota deformace popela tavením > 1150 °C
- nízká spékavost
- malá bobtnatost

Tab. č. 3 Předepsané palivo

Palivo	Druh paliva	Zrnitost [mm]	Výhřevnost [MJ.kg ⁻¹]
Černé uhlí	Hrášek	10 – 25	21 – 28,5
Hnědé uhlí	Ořech 2	10 – 25	16,5 – 19,5
	Ořech 3	10 – 16	16,5 – 19,5
Biomasa	Dřevěné pelety	Ø 6 - 8	15 – 19

Tab. č. 4 Předepsané palivo – hnědé uhlí (automatický provoz)

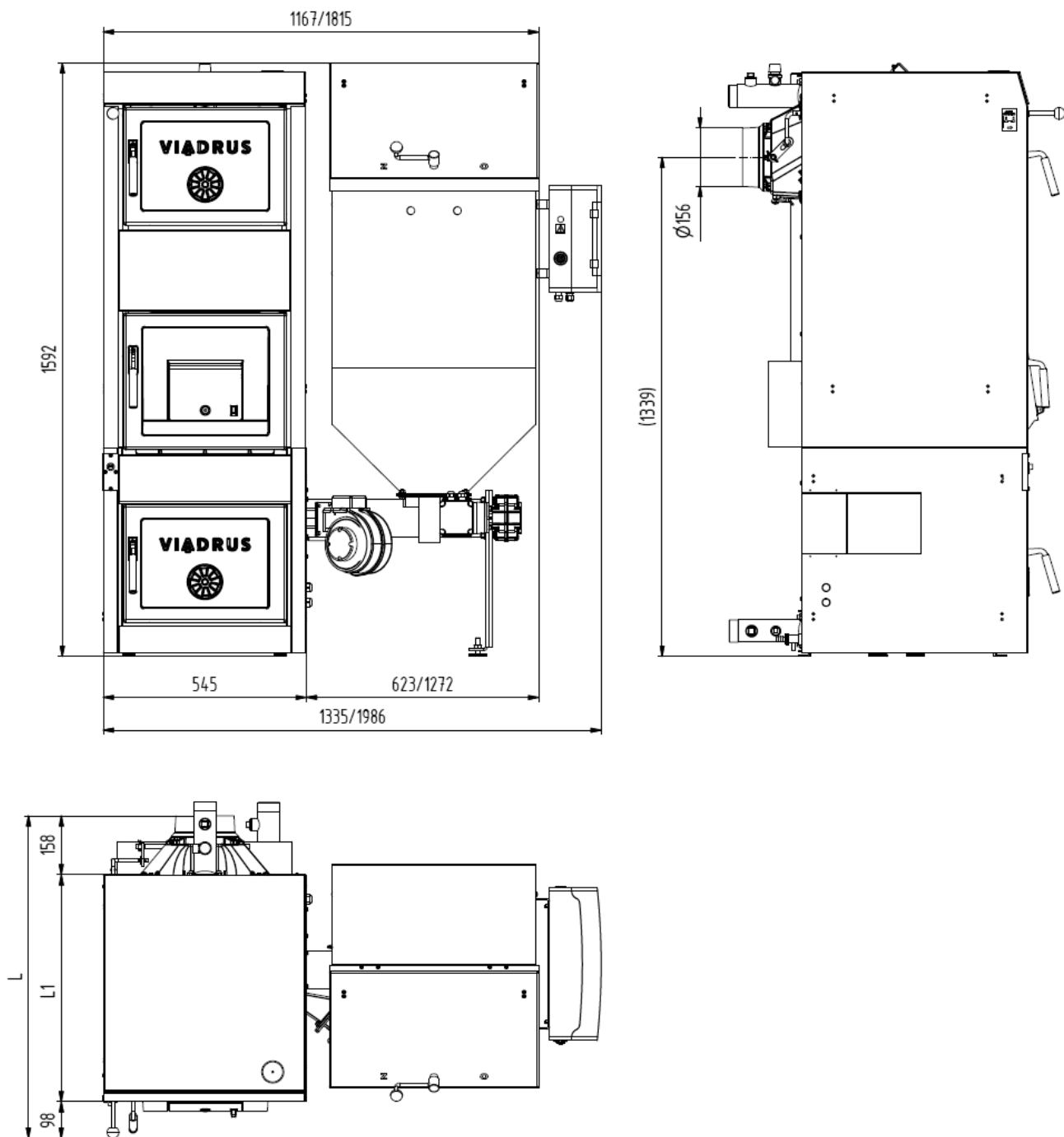
Palivo	Zrnitost [mm]	Výhřevnost [MJ.kg ⁻¹]	Obsah popele [%]	Obsah vody [%]	Obsah síry [%]	Měrná sirnatost [g/MJ]	Obsah dehtu v sušině [%]	Obsah dehtu v hořlavině [%]
Tříděné hnědé uhlí z Dolů Bílina (úpravna uhlí Ledvice) – ořech 2	10 - 25	17,6	9,8 (v bezvodém stavu)	max. 20	0,77	0,44	15,1	15,71

Pelety musí vyhovovat alespoň jedné z následujících směrnic či norem:

- Směrnice č. 14-2000 MŽP ČR
- DIN 517 31
- ÖNORM M 7135

Předepsaná zrnitost pelet 6 až 8 mm
 Obsah vody v palivu max. 12 %
 Obsah popele max. 1,5 %

POZOR! Špatná kvalita paliva může výrazně negativně ovlivnit výkon a emisní parametry kotle.



Délky	4	5	6	7
L [mm]	754	865	976	1087
L1 [mm]	498	609	720	831

Obr. č. 1 Hlavní rozměry kotle (pravé provedení)
(kóty za lomítkem platí pro variantu s velkým zásobníkem)

2. Dodávka a příslušenství

Standardní dodávka k přestavbové sadě:

- podstavec
- sestava podavače paliva
- zásobník paliva (objem 269 dm³)
- rozvodnice SIMBOX WP 8GB1 373-3 – sestava vč. elektrosvazku
- obslužná jednotka HMI (ACX84.910/ALG) pro ovládání regulátoru Saphir – fa Siemens
- ventilátor
- mezipříruba
- šroub s půlkulovou hlavou a křížovou drážkou M6 x 16 (4 ks) k uchycení ventilátoru k mezipřírubě
- šroub se zápustnou hlavou M6 x 20 (4 ks), matice M6 (4 ks) a podložka 6,4 (4 ks) pro uchycení mezipříruby k sestavě podavače paliva
- bezpečnostní termostat
- šroub s půlkulovou hlavou a křížovou drážkou M4 x 6 (2 ks) pro uchycení bezpečnostního termostatu
- popelník
- kotlový tmel – tuba 310 ml
- vývodky PG 13,5 (2 ks)
- vývodky PG 11 (2 ks)
- závrtný šroub M10 x 30 (4 ks), podložky 10,5 (4 ks) a matice M10 (4 ks) k uchycení sestavy podavače paliva k podstavci
- šrouby se šestihrannou hlavou M8 x 20 (4 ks) a podložky 8 (4 ks) k uchycení zásobníku paliva k podavači paliva
- napouštěcí a vypouštěcí kohout Js 1/2" (1 ks)
- zátka Js 6/4" slepá (1ks)
- těsnění ϕ 60 x 48 x 2 (1 ks)
- oblouk svařenec
- hák (1 ks)
- deflektor (1 ks)
- manipulační klíč (1 ks)
- siseal 10 g
- termostatický ventil BVTS (fa Danfoss) nebo TS 130 (fa Honeywell) nebo STS 20 (fa Watts)
- litinové rošty (dle Tab. č. 5 Přiřazení typu roštu dle velikosti kotle a typu paliva v návodu kotle HERCULES DUO.)
- čidlo kotle QAZ 36.526/109
- čidlo proti prohoření paliva QAZ 36.526/109
- termostatický ventil (plnicí ventil) - řada VTC312 (vnější závit) od fa ESBE (minimální teplota vratné vody 45 °C) (obj. kód: 5100 15 00) – HERCULES DUO 4 čl.
- termostatický ventil (plnicí ventil) - řada VTC512 (vnější závit) od fa ESBE (minimální teplota vratné vody 50 °C) (obj. kód: 5102 15 00) – HERCULES DUO 5 – 7 čl.
- nálepka – kontrolka signalizace bezpečnostního termostatu
- návod přestavbě kotle
- návod k obsluze a instalaci kotle HERCULES DUO, jehož součástí je záruční list
- seznam smluvních servisních organizací

Povinné příslušenství (není součástí dodávky):

- Čidlo teplé vody QAZ36.526/109 (v případě, že kotel bude využíván k ohřevu TV) (fa Siemens)
- Trojcestný ventil V4044F (v případě, že kotel bude využíván k ohřevu TV) (fa Honeywell). - v tomto případě budou zapojeny pouze vodiče fázový, pracovní a ochranný. Pozn. lze použít i ventil V4044C.
- Pojišťovací ventil (1 ks) dle maximálního provozního přetlaku kotle (viz. tab. č. 1)

Na přání:

- spojovací materiál pro plášť podstavce (16 ks šroub ST 4,8 x 13)
- plášť podstavce
- spojovací materiál pro uchycení pláště podstavce k podstavci (4 ks podložka 8,4, 4 ks matice M8)
- keramiky do kotlového tělesa (6 ks)
- přepážky spalovacího prostoru (4 čl. – 2 ks, 5 čl. – 3 ks, 6 čl. – 4 ks, 7 čl. – 5 ks)
- turbulátory (8 ks)
- příruba topné a vratné vody 2“ (2 ks)
- těsnění ϕ 90 x 60 x 3 (2 ks)
- Oběhové čerpadlo Grundfos UPS 25-40
- Ohřívač vody (dle nabídky VIADRUS a.s.)

Vybavení kotle objednávané jako „povinné příslušenství“ a „na přání“ není zahrnuto v základní ceně kotle.

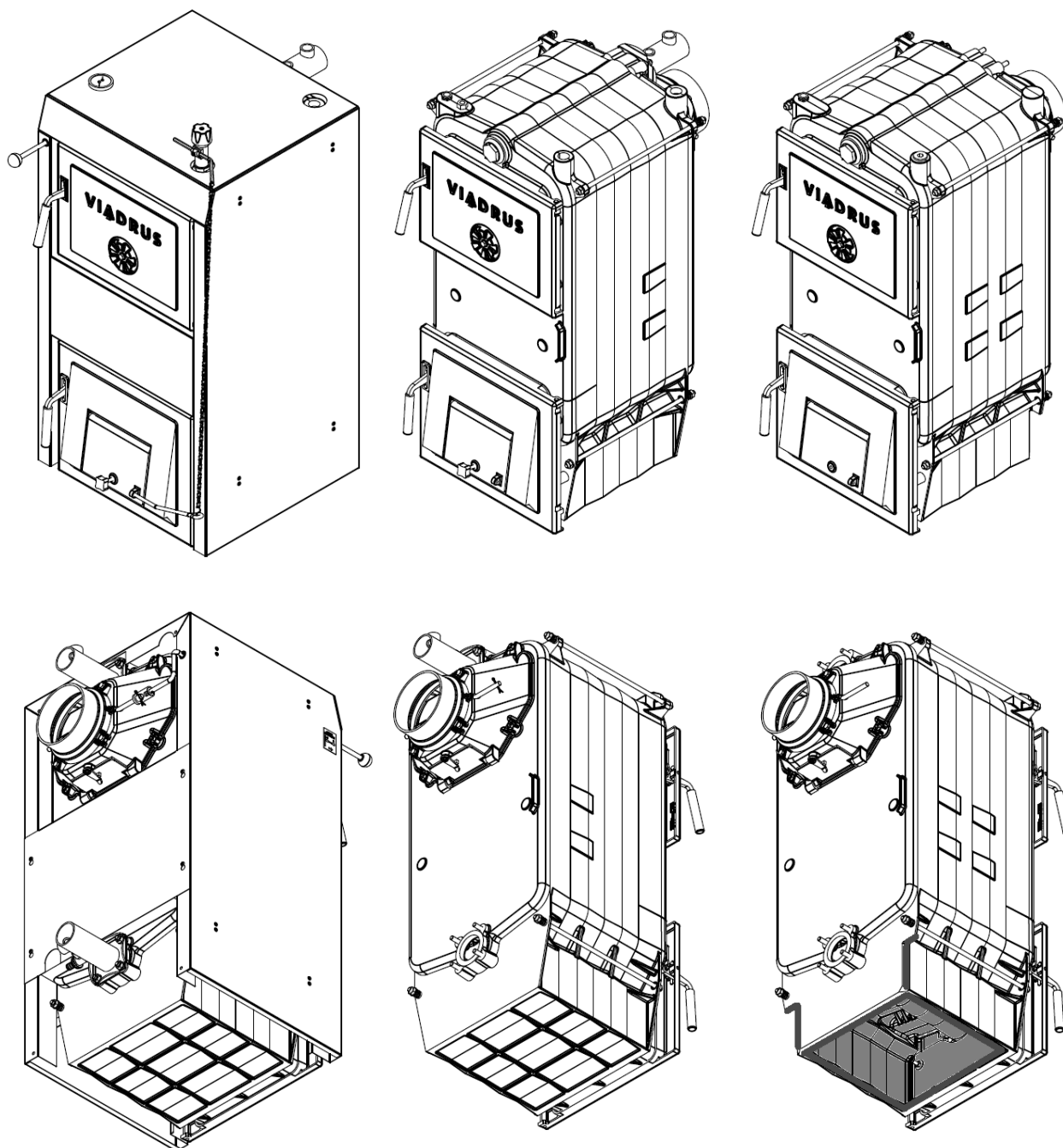
Po přestavbě je nutno přelepit kotlový štítek na původním kotli U 26 štítkem dodaným k přestavbové sadě.

Záruční podmínky, odpovědnost za vady a povinnosti uživatele jsou uvedeny v příloženém návodu kotle HERCULES DUO.

Výrobce si vyhrazuje právo na změny prováděné v rámci inovace výrobku, které nemusí být obsaženy v tomto návodě.

3. Postup montáže

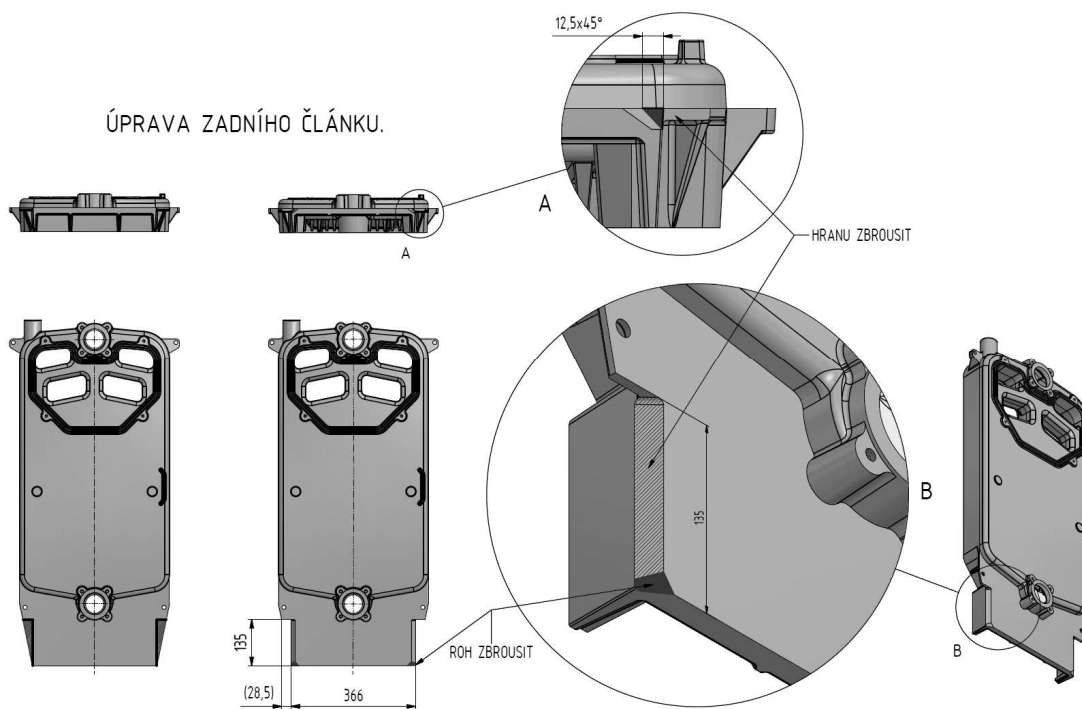
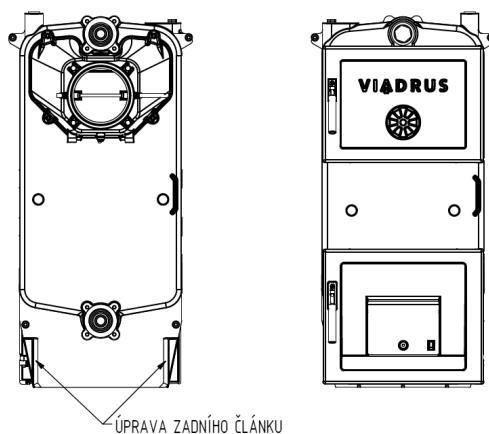
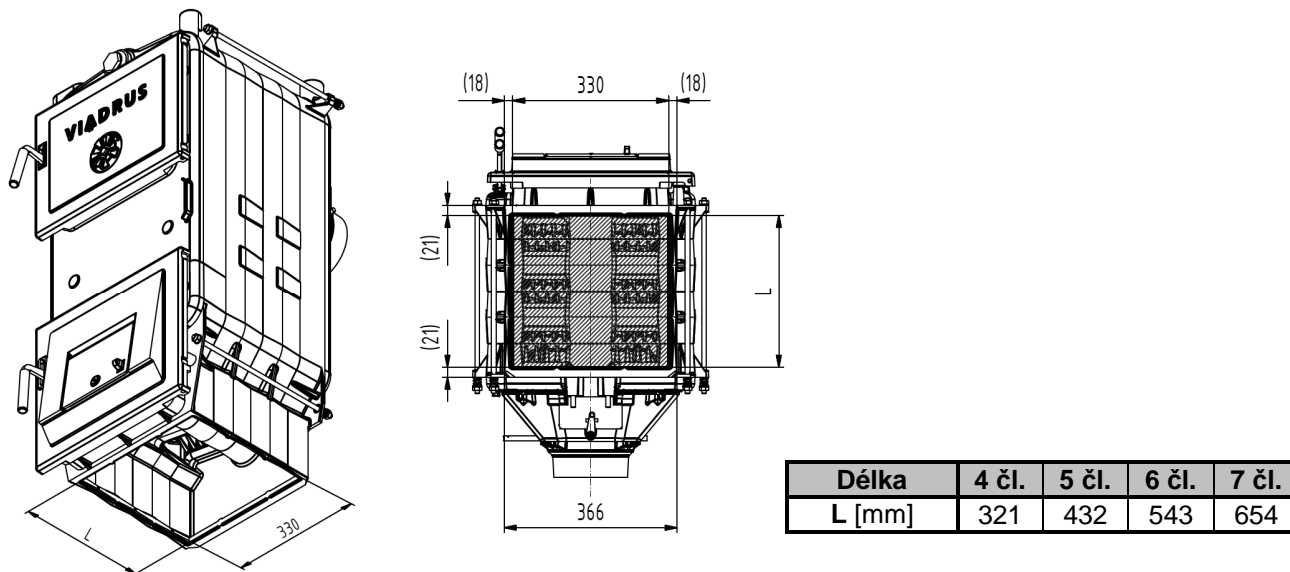
3.1 Úprava starého kotle



Obr. č. 2

- Demontáž pláště, přírub a regulátoru tahu z původního kotle. (Zobrazená velikost 4 články)

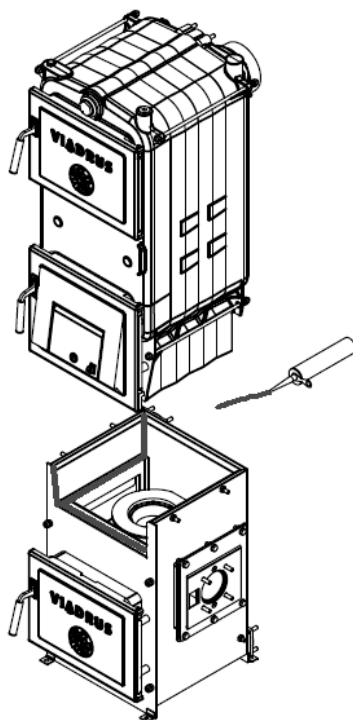
3.2 Vyřezání otvoru v kotlovém tělese a úprava zadního článku



Obr. č. 3

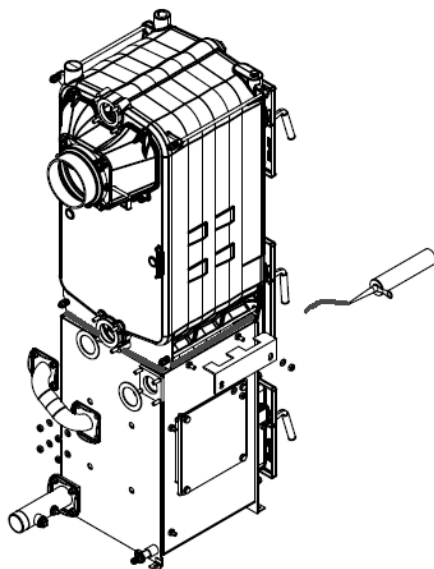
- Úprava kotlového tělesa před nasazením na plechový podstavec. (Zobrazená velikost 4 články)

3.3 Usazení kotlového tělesa na plechový podstavec



Obr. č. 4

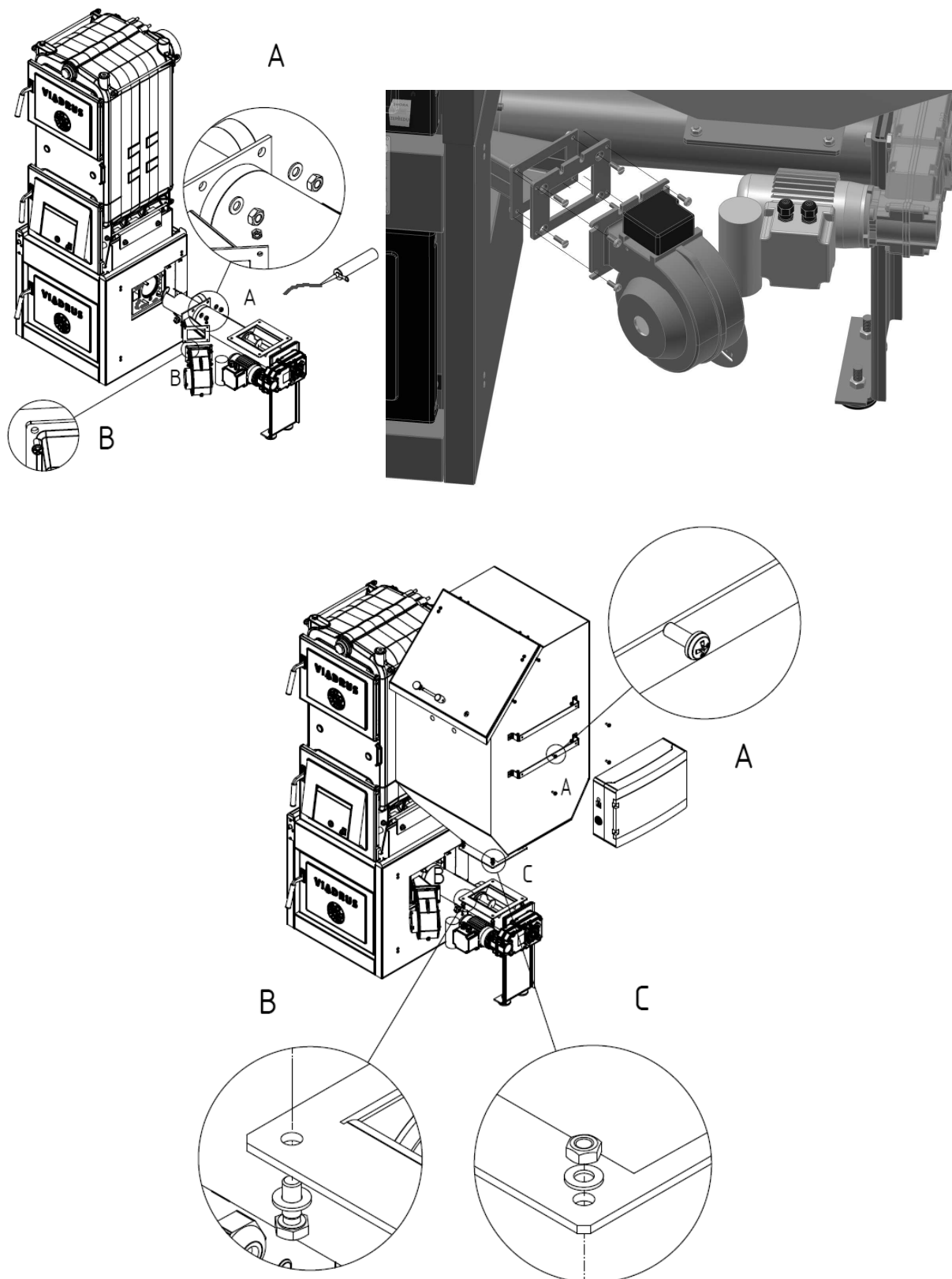
- Před usazením kotlového tělesa je nutno na dosedací plochy nanést kamnářský tmel s teplotní odolností 1200 °C. (Zobrazená velikost 4 články)



Obr. č. 5

- Po usazení kotlového tělesa utěsnit tmelem z vnější strany. Svařencem oblouku s přírubami propojit kotlové těleso s podstavcem. Profily připevnit a zajistit kotlové těleso s podstavcem. (Zobrazená velikost 4 články)

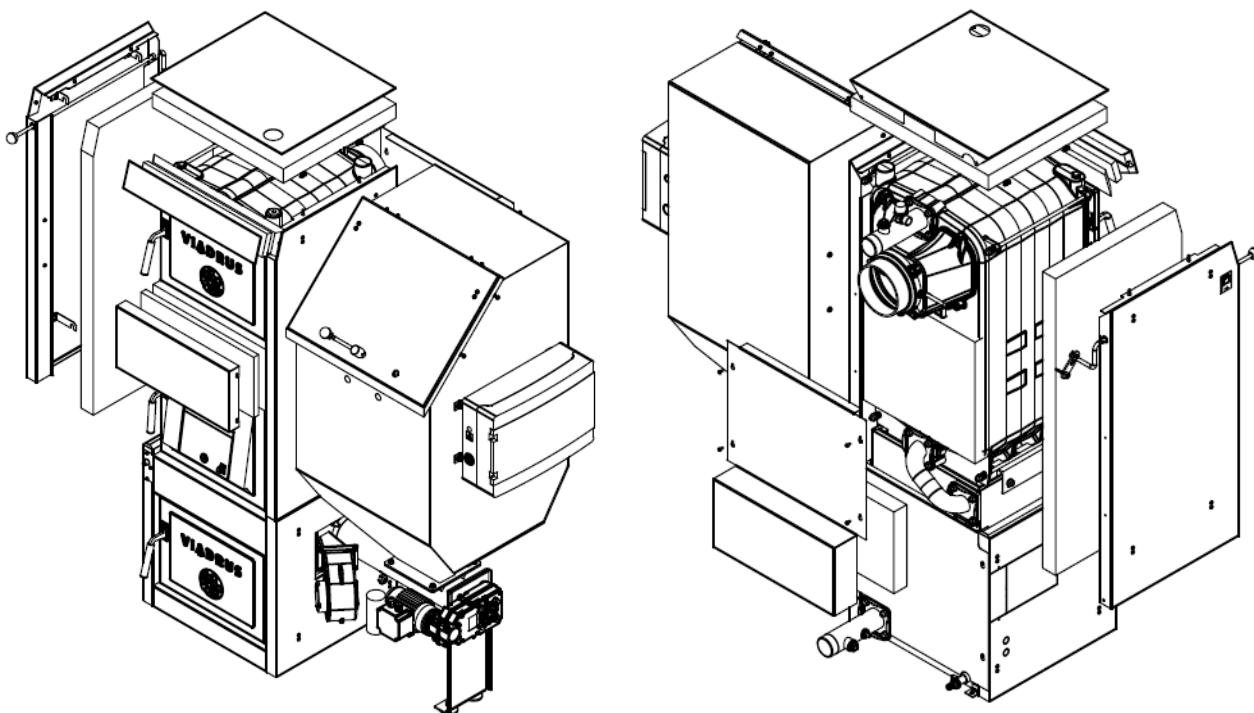
3.4 Montáž podavače paliva a zásobníku ke kotli



Obr. č. 7

- Podrobnosti montáže viz návod kotle HERCULES DUO. (Zobrazená velikost 4 články)

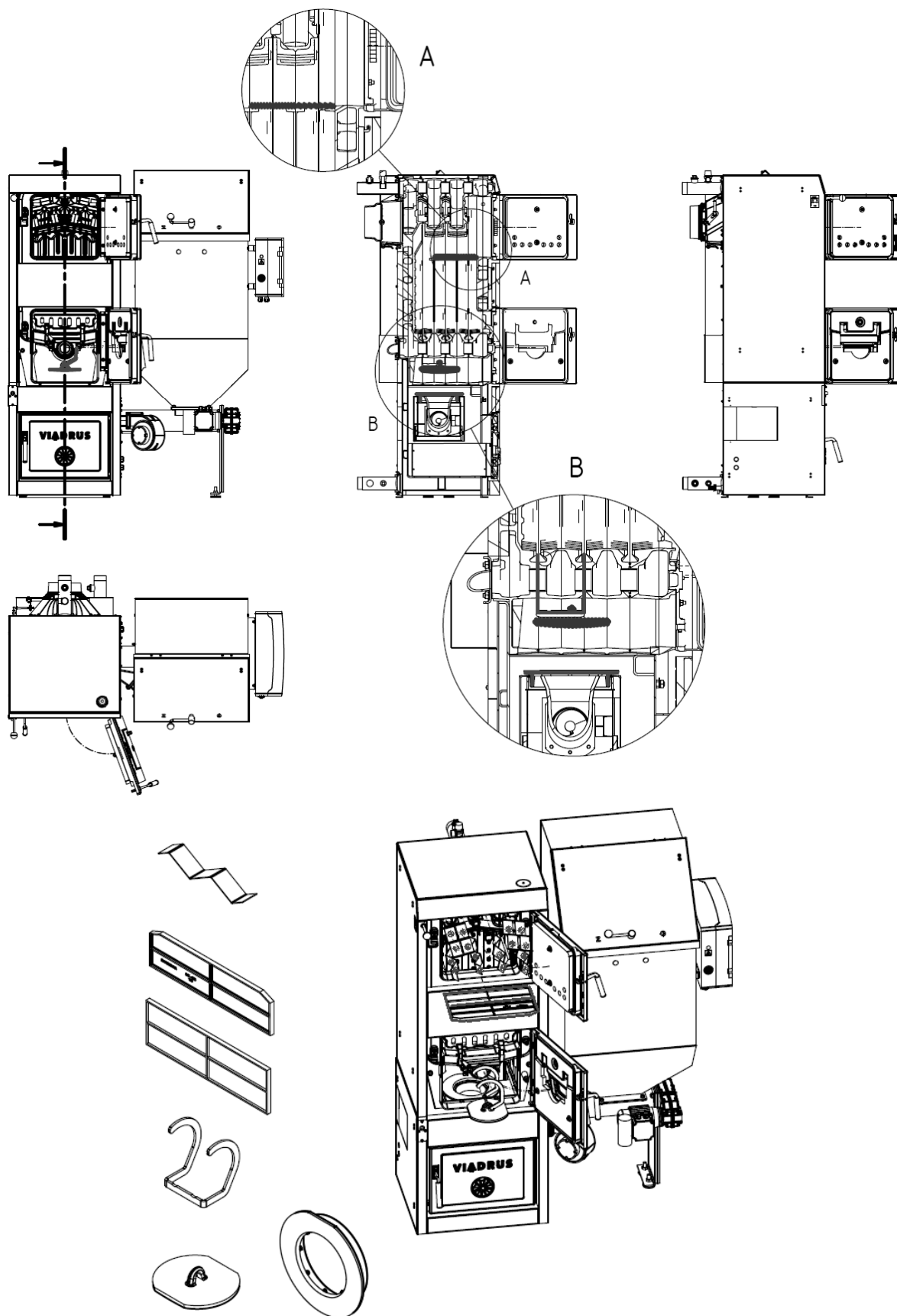
3.5 Montáž pláště kotlového tělesa



Obr. č. 8

- Podrobnosti montáže viz návod kotle HERCULES DUO. (Zobrazená velikost 4 články)

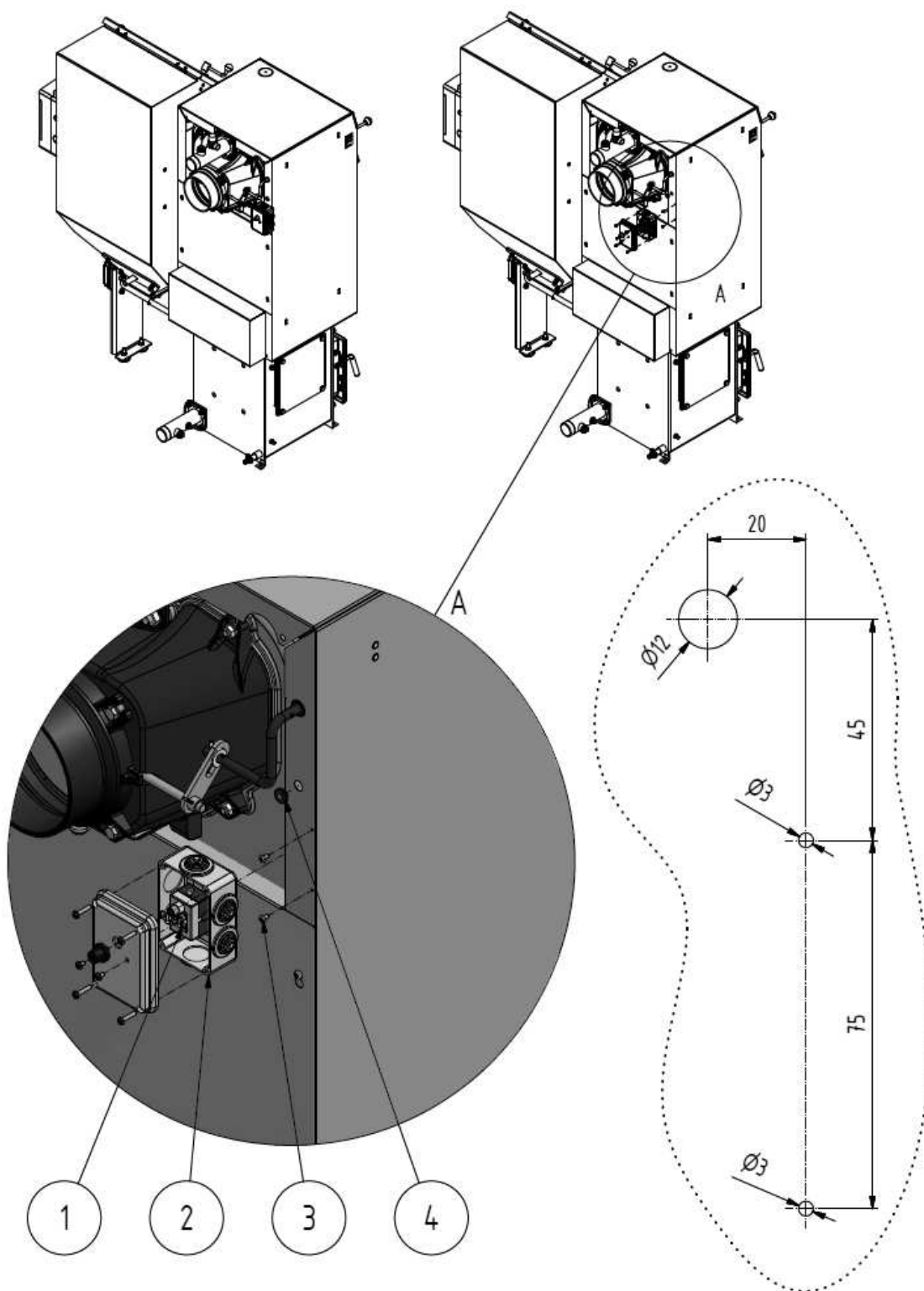
3.6 Umístění turbulátorů, keramik, roštu a deflektoru



Obr. č. 9

- Podrobnosti montáže viz návod kotle HERCULES DUO. (Zobrazená velikost 4 články)

3.7 Příklad možného umístění bezpečnostního termostatu



Obr. č. 6

- 1 – Bezpečnostní termostat
- 2 – Rozvodná ABB krabice
- 3 – Šroub 4,2 x 9,5
- 4 – Zátka pryžová

- Bezpečnostní termostat je možno umístit na původní plášť kotlového tělesa. Doporučené rozmístění otvorů pro připojení bezpečnostního termostatu viz obr. č. 6.

VIADRUS

Teplo pro váš domov
od roku 1888

PŘESTAVBOVÁ SADA KOTLE
VIADRUS HERCULES U 26
NA HERCULES DUO model 2013

VIADRUS a.s.

Bezručova 300 | 735 81 Bohumín

telefon: 596 083 050 | fax: 596 082 822

e-mail: info@viadrus.cz | ► www.viadrus.cz