

PŘESTAVBOVÁ SADA U 26



PŘESTAVBOVÁ SADA PRO LITINOVÝ KOTEL HERCULES U 26 | AUTOMATICKÉ PŘIKLÁDÁNÍ

VIADRUS

Teplo pro váš domov
od roku 1888

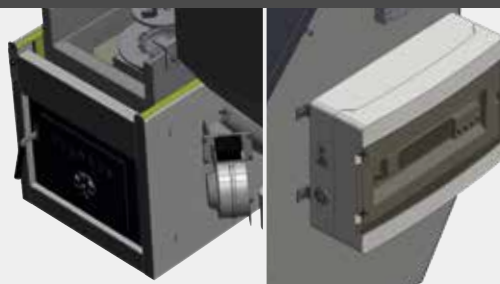
Přestavbová sada pro U 26

Přestavbová sada pro litinový kotel Hercules U 26

Originální sada určená pro kotle Hercules U 26 všech generací slouží k přestavbě kotlů na „nový“ automatický kotel Hercules DUO splňující parametry 3. emisní třídy a to včetně nového výrobního štítku a návodu. Palivo je do retortového hořáku přiváděno šnekovým podavačem. Možnost výběru ze dvou velikostí zásobníku.

Výkon:

6–35 kW



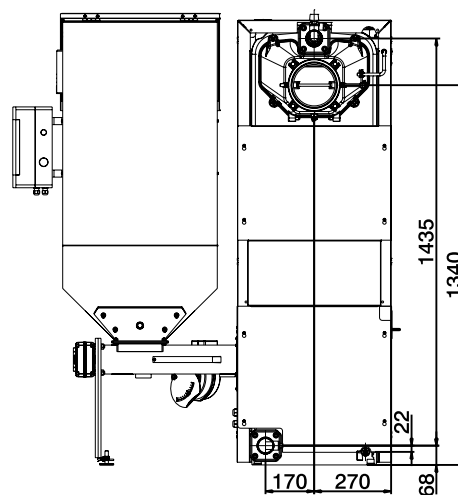
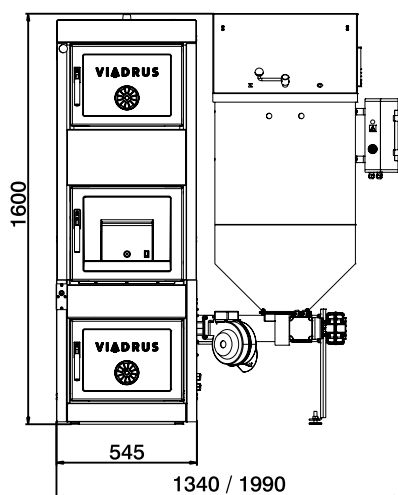
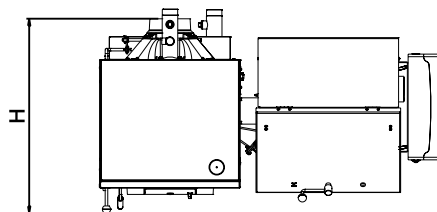
Přednosti:

- splňuje emisní třídu 3 dle ČSN EN 303-5
- vysoká variabilita používaného paliva
- vysoká životnost litinového výměníku
- ovládací a zobrazovací jednotka HMI
- jednoduché ovládání přes textové menu
- příprava pro pokojový termostat
- dvě velikosti zásobníku paliva
- pravé nebo levé provedení zásobníku paliva

Základní technické parametry

Počet článků	ks	4	5	6	7
Trída kotle dle EN 303-5	•	3			
Jmenovitý výkon	kW	20	25	30	35
Regulovaný výkon	kW	6,0–20,0	7,5–25,0	9,0–30,0	10,5–35,0
Spotřeba paliva – hnědé uhlí	kg/hod.	1,4–4,5	1,7–5,6	2,0–6,7	2,3–7,7
Spotřeba paliva – černé uhlí	kg/hod.	1,0–3,4	1,3–4,2	1,5–5,0	1,8–5,8
Spotřeba paliva – dřevní pelety	kg/hod.	1,5–4,9	1,8–6,1	2,2–7,3	2,6–8,5
Spotřeba paliva v režimu útlum – hnědé uhlí / černé uhlí / dřevní pelety	kg/hod.	0,10/0,13/0,35			
Účinnost – hnědé uhlí	%	<83,1	<85,0	<87,0	<89,0
Účinnost – černé uhlí	%	<84,2	<85,0	<86,0	<87,0
Účinnost – dřevní pelety	%	<87,3	<87,4	<87,5	<87,5
Max. teplota spalin – hnědé uhlí	°C	116–197	100–180	90–170	90–165
Max. teplota spalin – černé uhlí	°C	111–196	90–170	80–165	80–160
Max. teplota spalin – dřevní pelety	°C	95–175	90–165	80–160	80–155
Kapacita malého / velkého zásobníku paliva	l	269 / 528			
Doba hoření při jmenovitém výkonu – hnědé uhlí, malý / velký zásobník	hod.	36:15 / 71:30	29:10 / 57:20	24:30 / 48:15	21:15 / 42:00
Doba hoření při jmenovitém výkonu – černé uhlí, malý / velký zásobník	hod.	45:10 / 88:40	36:30 / 71:35	30:35 / 60:15	26:25 / 52:00
Doba hoření při jmenovitém výkonu – dřevní pelety, malý / velký zásobník	hod.	27:10 / 53:20	21:45 / 42:40	18:10 / 35:35	15:30 / 30:30
Celková hloubka kotle H	mm	760	870	980	1090
Celková šířka kotle s malým / velkým zásobníkem	mm	1340 / 1990			
Celková výška kotle s otevřeným zásobníkem paliva	mm	1940			
Hmotnost kotle s malým / velkým zásob- níkem	kg	465 / 496	517 / 547	569 / 598	621 / 649
Průměr kouřového hrdla	mm	156			
Kominový tah	Pa	15–20	15–20	20–25	20–25
Přípojky topné a vratné vody	•	2"			
Max. provozní / zkušební přetlak vody	kPa	250 / 500			
Doporučená provozní teplota topné vody	°C	50–85	60–85	60–85	60–85
Minimální teplota vratné vody	°C	45	50	50	50
Objem vodního prostoru	l	60	72	84	96
Hladina hluku	dB	<65 dB (A)			
Přípojovací napětí	•	1/N/PE 230 V AC 50 Hz TN-S			
Maximální elektrický příkon	W	85			
Elektrické krytí ovládací skřínky s regulátorem	•	IP44			

Přestavbová sada pro Hercules U 26
– technický výkres



PRODUKTOVÝ
LIST

12

Váš prodejce

VIADRUS

VIADRUS a.s.
Bezručova 300 | 735 81 Bohumín
telefon: +420 596 083 050
fax: +420 596 082 822
mail: info@viadrus.cz
► www.viadrus.cz

