

# HERCULES U 28



LITINOVÝ ODHOŘIVACÍ KOTEL NA TUHÁ PALIVA | RUČNÍ PŘIKLÁDÁNÍ

# VIADRUS

Teplo pro váš domov  
od roku 1888

# Hercules U 28

Litínový odhořivací kotel na tuhá paliva

Hercules U 28 umožňuje spalování uhlí při splnění nejpřísnějších emisních podmínek třídy 3 dle normy ČSN EN 303-5.

Výkon dle počtu článků:  
17–46 kW



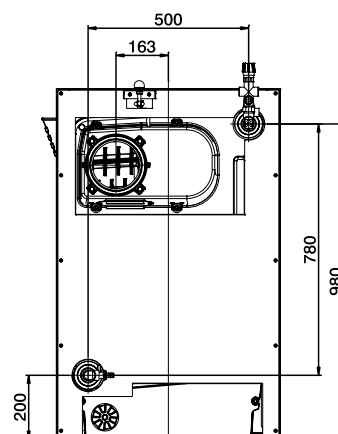
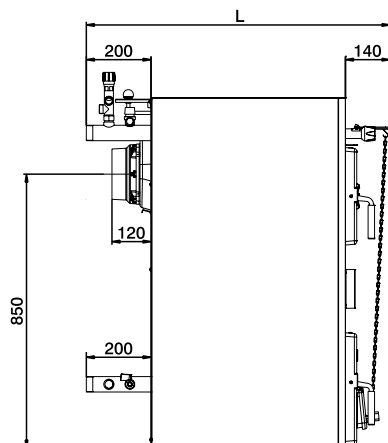
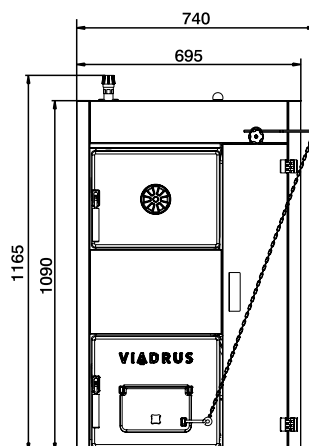
## Přednosti:

- splňuje emisní třídu 3 dle ČSN EN 303-5
- ekologické spalování uhlí
- možnost spalování dřeva
- kvalitní český litinový výměník
- vodou chlazené pevné rošty
- možnost samotížného provozu
- výkon kotle podle počtu článků
- jednoduché čištění spalinových cest
- závitové příruby pro snadnou montáž

## Základní technické parametry

Počet článků	ks	4	5	6	7
Třída kotle dle EN 303-5	•	3			
Jmenovitý tepelný výkon černé uhlí	kW	20	27	35	44
Jmenovitý tepelný výkon hnědé uhlí	kW	19	25	30	35
Účinnost černé/hnědé uhlí	%	78/79,5	79,5/79	81/79,5	82/78
Rozměry kotle: výška × šířka	mm	1165 × 695			
Rozměry kotle: hloubka L	mm	831	942	1053	1164
Hmotnost	kg	364	437	510	583
Objem vodního prostoru	l	52,6	62	71,7	81,3
Hloubka spalovací komory	mm	311	422	533	644
Průměr kouřového hrdla	mm	156			
Rozměry příkladacího otvoru	mm	318 × 265			
Maximální provozní přetlak vody	kPa	400			
Minimální provozní přetlak vody	kPa	50			
Zkušební přetlak vody	kPa	800			
Minimální teplota vstupní vody	°C	60			
Rozsah regulace teploty vody	°C	60–85			
Hladina hluku	dB	Nepřesahuje hladinu 65 dB (A)			
Přípojky kotle – topná voda	“	1 ½			
Přípojky kotle – vratná voda	“	1 ½			
Teplota chladicí vody pro zařízení pro odvádění přebytečného tepla	°C	5–20			
Přetlak chladicí vody pro zařízení pro odvádění přebytečného tepla	kPa	200–600			

Hercules U 28 – technický výkres



PRODUKTOVÝ  
LIST

1

Váš prodejce

**VIADRUS**

VIADRUS a.s.  
Bezručova 300 | 735 81 Bohumín  
telefon: +420 596 083 050  
fax: +420 596 082 822  
mail: info@viadrus.cz  
► [www.viadrus.cz](http://www.viadrus.cz)

