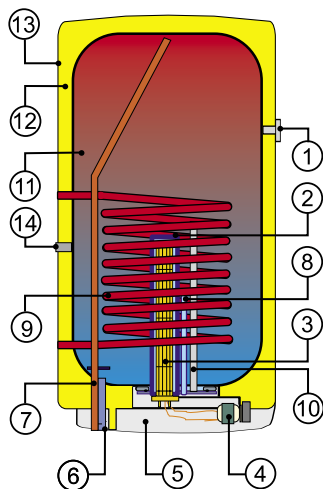


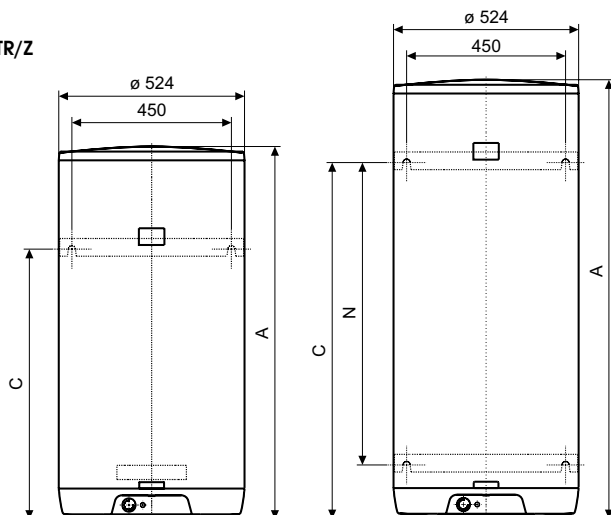
Závěsné, svislé - výměník 0,41m²
 Závěsné, svislé - výměník 0,41m²
 Závěsné, svislé - výměník 0,68m²
 Závěsné, svislé - výměník 1,08m²

OKC 80
OKC 80 NTR/Z
OKC 100, OKC 125, OKC 160
OKC 100/1m², OKC 125/1m², OKC 160/1m²
OKC 100 NTR/Z, OKC 125 NTR/Z, OKC 160 NTR/Z



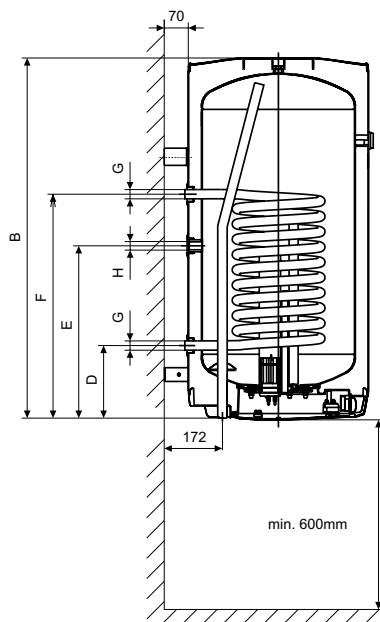
Zásobníkový ohřivač vody KOMBINOVANÝ pro svislou montáž

- 1 Indikátor teploty
- 2 Jímka topného tělesa
- 3 SUCHÉ KERAMICKÉ TOPNÉ TĚLESO - není u NTR/Z
- 4 Provozní termostat s vnějším ovládáním
- Bezpečnostní termostat
- 5 Kryt elektroinstalace
- 6 Napouštěcí trubka studené vody
- 7 Vypouštěcí trubka teplé vody
- 8 Jímka provozního a bezpečnostního termostatu
- 9 Trubkový výměník
- 10 Mg anoda
- 11 Ocelová smaltovaná nádoba
- 12 Polyuretanová bezfreonová izolace 42 mm
- 13 Plášť ohřivače
- 14 Cirkulace - pouze u ohřivačů s výměníkem 1m²



Horní závěs a opěra
 80l, 100l, 125l
 2 kotevní šrouby

Horní závěs a spodní závěs
 160l, 4 kotevní šrouby
 Rozměry 450 mm a N
 před vrtáním ověřit.



Typ	OKC 80	OKC 100	OKC 125	OKC 160
	-	OKC 100/1m ²	OKC 125/1m ²	OKC 160/1m ²
	OKC 80 NTR/Z	OKC 100 NTR/Z	OKC 125 NTR/Z	OKC 160 NTR/Z
A	736	881	1046	1235
B*	731	876	1041	1230
C	615	765 / 636	765 / 801	1005
D	211	211	211 / 261	211 / 261
E	-	- / 551	- / 551	- / 831
F	501	651 / 701	651 / 701	651 / 701
G	G 3/4"	G 3/4" / G 1"	G 3/4" / G 1"	G 3/4" / G 1"
H	-	- / G 3/4"	- / G 3/4"	- / G 3/4"
N	-	-	-	720 / 815

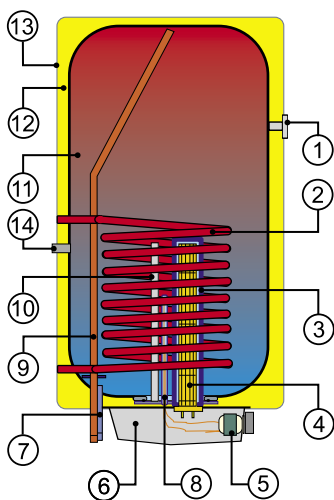
*Vzdálenost od horní hrany ohřivače ke konci trubek vsupu a výstupu vody.
 Rozměry B a N před vrtáním ověřit.

Typ		OKC 80	OKC 100	OKC 125	OKC 160
		-	OKC 100/1m ²	OKC 125/1m ²	OKC 160/1m ²
		OKC 80 NTR/Z	OKC 100 NTR/Z	OKC 125 NTR/Z	OKC 160 NTR/Z
Objem	l	75	95	120	147
Max.provozní přetlak v nádobě	MPa	0,6			
Max.provozní přetlak ve výměníku	MPa	1			
Elektrické připojení*	V	1 PE-N 230V/50Hz			
Příkon *	W	2000			
Elektrické krytí		IP 45			
Maximální teplota TUV	°C	80			
Doporučená teplota TUV	°C	60			
Výška ohřivače	mm	736	881	1046	1235
Průměr ohřivače	mm	524	524	524	524
Max.hmotnost ohřivače bez vody	kg	49/47	62/70/68	69/77/75	74/82/80
Doba ohřevu el.en. z 10°C na 60°C *	hod	2,5	3	3,8	5
Tepelné ztráty/třída en. účinnosti	kWh/24h	0,71/C	0,88/C	1,09C	1,39/C
Typ		OKC 80	OKC 100	OKC 125	OKC 160
		OKC 80 NTR/Z	-	-	-
Teplosměnná plocha výměníku	m ²	0,41	0,68	0,68	0,68
Jmenovitý tepelný výkon při teplotě topné vody 80°C a průtoku 720 l/h	W	9000	17000	17000	17000
Doba ohřevu výměníkem z 10°C na 60°C	min	32	23	28	35
Jmenovitý tepelný výkon při teplotě topné vody 80°C a průtoku 310 l/h	W	7000	9000	9000	9000
Doba ohřevu výměníkem z 10°C na 60°C	min	50	48	55	75
Typ		-	OKC 100/1m ²	OKC 125/1m ²	OKC 160/1m ²
			OKC 100 NTR/Z	OKC 125 NTR/Z	OKC 160 NTR/Z
Teplosměnná plocha výměníku	m ²	-	1,08	1,08	1,08
Jmenovitý tepelný výkon při teplotě topné vody 80°C a průtoku 720 l/h	W	-	24000	24000	24000
Doba ohřevu výměníkem z 10°C na 60°C	min	-	14	17	23

Ohřivače řady OKC a OKC/1m² lze vyrobit na objednávku s tělesem o výkonu 4000W se zapojením 3 PE-N 400V/50Hz.
 Doba ohřevu se sníží o polovinu hodnoty v tabulce.
 * Tyto řádky se nevztahují na typy NTR/Z, které nemají topné těleso.

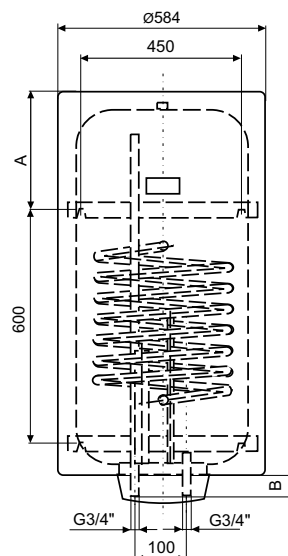
Závěsné, svislé - výměník 0,68m²
Závěsné, svislé - výměník 1m²

OKC 180, OKC 200
OKC 180/1m², OKC 200/1m²
OKC 200 NTR/Z



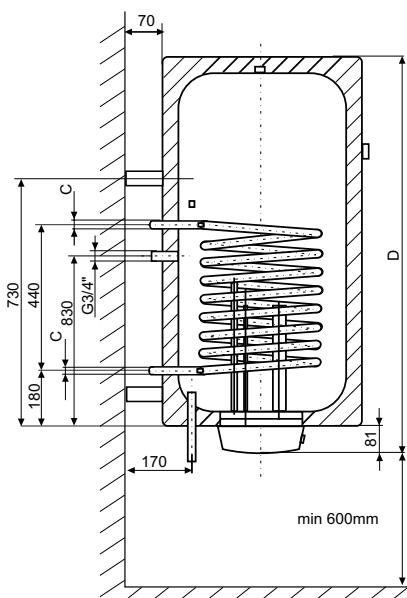
Zásobníkový ohřivač vody KOMBINOVANÝ pro svislou montáž

- 1 Indikátor teploty
- 2 Spirálový výměník tepla
- 3 Jímka topného tělesa
- 4 **SUCHÉ KERAMICKÉ TOPNÉ TĚLESO - není u NTR/Z**
- 5 Provozní termostat s vnějším ovládním
Bezpečnostní termostat
- 6 Kryt elektroinstalace
- 7 Napouštěcí trubka studené vody
- 8 Jímka provozního a bezpečnostního termostatu
- 9 Vypouštěcí trubka teplé vody
- 10 Mg. Anoda
- 11 Ocelová smaltovaná nádoba
- 12 Polyuretanová bezfreonová izolace 42 mm
- 13 Plášť ohřivače
- 14 Cirkulace



Horní závěs a spodní závěs
180l, 200l
4 kotevní šrouby

Cirkulace pouze u ohřivačů s výměníkem 1m².
Rozměry 450 a 600 mm před vrtáním ověřit.



Typ	OKC 180	OKC 180/1m ²	OKC 200	OKC 200/1m ²
	OKC 200 NTR/Z			
A	388	388	488	488
B	75	75	75	75
C	3/4"	1"	3/4"	1"
D	1200	1200	1300	1300

Typ		OKC 180	OKC 200
		OKC 180/1m ²	OKC 200/1m ²
Objem	l	175	195
Max.provozní přetlak v nádobě	MPa	0,6	
Max.provozní přetlak ve výměníku	MPa	1	
Elektrické připojení*	V	1 PE-N 230V/50Hz	
Příkon *	W	2200	
Elektrické krytí		IP 45	
Maximální teplota TUV	°C	80	
Doporučená teplota TUV	°C	60	
Výška ohřivače	mm	1200	1300
Průměr ohřivače	mm	584	584
Max.hmotnost ohřivače bez vody	kg	82/90	89/96/94
Doba ohřevu el.en. z 10°C na 60°C *	hod	5	5,5
Tepelné ztráty/třída en. účinnosti	kWh/24h	1,39/C	1,4/B
Typ		OKC 180	OKC 200
Teplosměnná plocha výměníku	m ²	0,68	0,68
Jmenovitý tepelný výkon při teplotě topné vody 80°C a průtoku 720 l/h	W	17000	17000
Doba ohřevu výměníkem z 10°C na 60°C	min	40	45
Jmenovitý tepelný výkon při teplotě topné vody 80°C a průtoku 310 l/h	W	9000	9000
Doba ohřevu výměníkem z 10°C na 60°C	min	77	86
Typ		OKC 180/1m ²	OKC 200/1m ²
Teplosměnná plocha výměníku	m ²	1,08	1,08
Jmenovitý tepelný výkon při teplotě topné vody 80°C a průtoku 720 l/h	W	24000	24000
Doba ohřevu výměníkem z 10°C na 60°C	min	26	28

Ohřivače řady OKC a OKC/1m² lze vyrobit s tělesem o výkonu 4000W se zapojením 3 PE-N 400V/50Hz.
Doba ohřevu se sníží o polovinu hodnoty v tabulce.

* Tyto řádky se nevztahují na typy NTR/Z, které nemají elektrické topné těleso.

