



## ZÁVĚSNÝ KONDENZAČNÍ KOTEL S VESTAVĚNÝM ZÁSOBNÍKEM

- MULTIFUKČNÍ DIGITÁLNÍ DISPLEJ
- MODULACE OTÁČEK VENTILÁTORU
- MODULACE OTÁČEK ČERPADLA
- MODULACE OTÁČEK ČERPADLA TUV
- ZVĚTŠENÝ PRIMÁRNÍ VÝMĚNÍK Z NEREZOVÉ OCELI
- DVOJITÝ NEREZOVÝ ZÁSOBNÍK 40 LITRŮ (2x20 LITRŮ)
- EXPANZNÍ NÁDOBA TOPNÉHO OKRUHU O OBJEMU 10 LITRŮ
- EXPANZNÍ NÁDOBA TUV O OBJEMU 2 LITRY
- 3CESTNÝ MOTORICKÝ VENTIL
- MOŽNOST MULTIZÓNOVÉ REGULACE
- MOŽNOST ŘÍZENÍ SOLÁRNÍHO SYSTÉMU
- AUTODIAGNOSTICKÝ SYSTÉM POMOCÍ KÓDŮ
- EXTERNÍ PORT PRO ANALÝZU SPALIN
- SYSTÉM OCHRANY PROTI ZAMRZnutí A TVORBĚ VODNÍHO KAMENE
- ANTIBAKTERIÁLNÍ FUNKCE



FUNKCE  
AUTO



EXTRA  
ÚSPORNÝ



ŠETRNÝ  
K ŽIVOTNÍMU  
PROSTŘEDÍ



HYGIENICKÝ  
KOMFORT



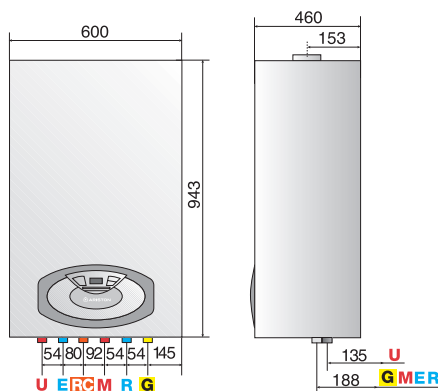
INFO PLUS



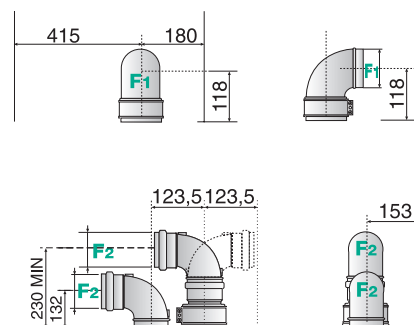
SUPER  
TICHÝ



DĚLKA  
ZÁRUKY



- M: Výstup topení G 3/4"  
 U: Výstup TUV G 1/2"  
 G: Vstup plynu G 3/4"  
 E: Vstup SUV G 1/2"  
 R: Vstup topení - zpátečka G 3/4"  
 RC: Recirkulace  
 F: Odkouření (Ø mm)  
 F1: 60/100-80/125  
 F2: 80/80



### Koaxiální odkouření

- Ø60/100:  
do 12m [24 kW] – 8 m [35 kW]  
 Ø80/125:  
do 42m [24 kW] – 28 m [35 kW]

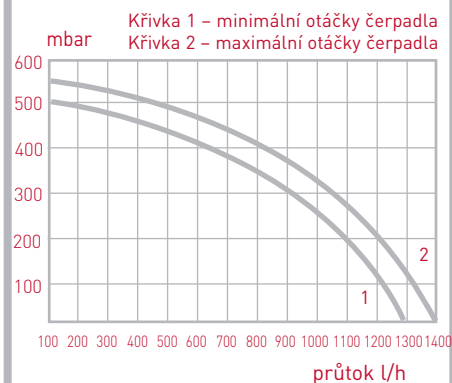
### Dělené odkouření

- Ø80/80:  
do 84 m [24 kW] – 56 m [35 kW]

## Technická data

SPALOVACÍ KOMORA		24	35
		uzavřená	uzavřená
<b>VÝKON</b>			
Max./min. příkon topení	kW	22,0/5,5	31,0/7,0
Max./min. příkon TUV	kW	25,0/5,5	34,5/7,0
Max./min. výkon topení (60/80 °C)	kW	21,6/5,2	30,3/6,7
Max./min. výkon TUV	kW	25,0/5,0	35,0/6,0
<b>ÚČINNOST</b>			
Při jmenovitém výkonu (60/80 °C)	%	98,0	97,6
Při jmenovitém výkonu (30/50 °C)	%	108,0	107,2
Účinnost při 30 % jmenovitého výkonu (zpátečka topení = 30 °C)	%	107,0	107,0
<b>PROVOZNÍ ÚDAJE</b>			
Max./min. teplota topné vody (vysokoteplotní rozsah)	°C	82/35	82/35
Max./min. teplota topné vody (nízkoteplotní rozsah)	°C	45/20	45/20
Max./min. teplota TUV	°C	65/40	65/40
Jmenovitý průtok TUV (10 min. ΔT = 30 °C)	l/min	19,0	23,0
Množství TUV (ΔT = 25 °C)	l/min	22,8	27,6
Množství TUV (ΔT = 35 °C)	l/min	16,3	19,7
<b>ELEKTŘINA</b>			
Připojovací napětí/frekvence	V/Hz	230/50	230/50
Elektrický příkon	W	148	141
Stupeň el. krytí	IP	X5D	X5D
Kryt hydraulického připojení součástí dodávky			
		CLAS B PREMIUM 24	CLAS B PREMIUM 35
OBJEDNACÍ KÓD		3665100	3665101
CENA BEZ DPH		54 980 Kč	57 990 Kč
CENA S DPH		65 976 Kč	69 588 Kč

## Hydraulická charakteristika kotle



třída A

+35 % úspornější

třída NOx5

☆☆☆ účinnost

jmenovitý průtok

27,6 l/min

extra bezpečný

IPX5D

## Příslušenství

	Objednací kód	Cena bez DPH	Cena s DPH
<b>HYDRAULICKÉ PŘÍSLUŠENSTVÍ</b>			
Instalační rampa 4 uzavírací armatury	3318434	2 500 Kč	3 000 Kč
Instalační sada 4 uzavírací armatury	3318435	1 650 Kč	1 980 Kč
Recirkulační sada TUV	3678478	5 200 Kč	6 240 Kč
<b>REGULACE</b>			
CLIP IN Z1 (interface pro Zzónový systém)	3318242	620 Kč	744 Kč
Clima Manager RC1-AR	3318319	2 580 Kč	3 096 Kč
Pokojevé čidlo modulační RS1	3318447	1 600 Kč	1 920 Kč
Vnější sonda	3318232	410 Kč	492 Kč
Týdenní pokojový termostat ON/OFF T-CONTROL	3318239	1 540 Kč	1 848 Kč
<b>ODKOUŘENÍ</b>			
SADA KOAXIÁLNÍ HORIZONTÁLNÍ PŘES STĚNU Ø 60/100 koleno 90°, objímka, koncovka, 2x kryt prostupu, celková délka 0,95 m	3318073	1 490 Kč	1 788 Kč
Adaptér Ø 60/100 bez sběrače kondenzátu, objímka	3318079	620 Kč	744 Kč
SADA KOAXIÁLNÍ HORIZONTÁLNÍ PŘES STĚNU Ø 80/125 koleno 90° Ø 60/100, redukce z Ø 60/100 na Ø 80/125, objímka, koncovka, 2x kryt prostupu, celková délka 1,1 m	3318090	3 190 Kč	3 828 Kč
Adaptér redukovaný Ø 60/100 na Ø 80/125 bez sběrače kondenzátu s možností umístění na kotel nebo do potrubí	3318095	670 Kč	804 Kč
Adaptér redukovaný Ø 60/100 na 1x Ø 80 s uzavřením sání vzduchu (sání na kotli)	3318369	470 Kč	564 Kč



Clima Manager RC1-AR (3318319)



Vnější sonda (3318232)



Týdenní pokojový termostat  
ON/OFF T-CONTROL (3318239)



Pokojevé čidlo modulační RS1 (3318447)