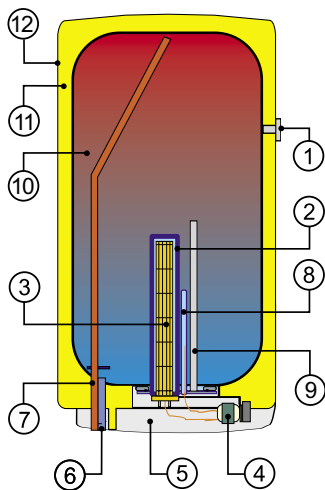


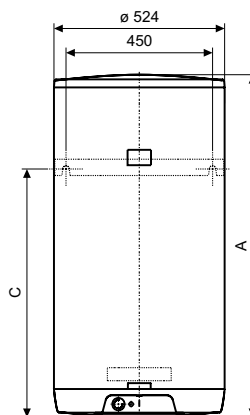
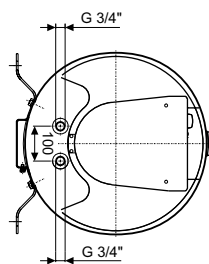
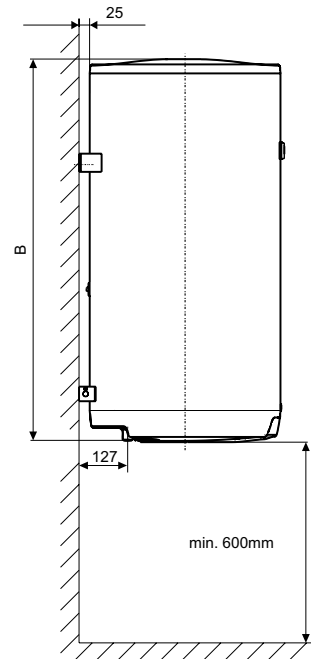
Závěsné, svislé

OKCE 50, OKCE 80, OKCE 100, OKCE 125, OKCE 160

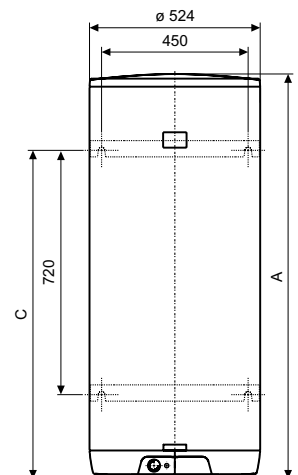


Zásobníkový ohřivač vody ELEKTRICKÝ pro svislou montáž

- 1 Indikátor teploty
- 2 Jímka topného tělesa
- 3 **SUCHÉ KERAMICKÉ TOPNÉ TĚLESO**
- 4 Provozní termostat s vnějším ovládním
Bezpečnostní termostat
- 5 Kryt elektroinstalace
- 6 Napouštěcí trubka studené vody
- 7 Vypouštěcí trubka teplé vody
- 8 Jímka provozního a bezpečnostního termostatu
- 9 Mg anoda
- 10 Ocelová smaltovaná nádoba
- 11 Polyuretanová bezfreonová izolace 42 mm
- 12 Plášť ohřivače



Horní závěs a opěra
50l, 80l, 100l, 125l
2 kotevní šrouby



Horní závěs a spodní závěs
160l, 4 kotevní šrouby
Rozměry 450 a 720 mm
před vrtáním ověřit.

Typ	OKCE 50	OKCE 80	OKCE 100	OKCE 125	OKCE 160
A	561	736	881	1046	1235
B*	556	731	876	1041	1230
C	448	615	765	765	1005

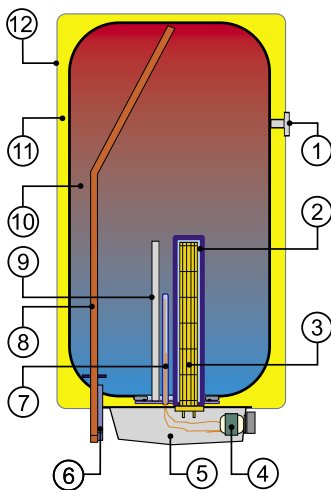
*Vzdálenost od horní hrany ohřivače ke konci trubek vstupu a výstupu vody.

Typ		OKCE 50	OKCE 80	OKCE 100	OKCE 125	OKCE 160
Objem	l	51	80	100	125	152
Max.provozní přetlak v nádobě	MPa	0,6				
Elektrické připojení	V	1 PE-N 230V/50Hz				
Příkon	W	2000				
El.krytí		IP 45				
Výška ohřivače	mm	561	736	881	1046	1235
Průměr ohřivače	mm	524	524	524	524	524
Max.hmotnost ohřivače bez vody	kg	36	44	50	58	67
Doba ohřevu el.en. z 10°C na 60°C	hod	1,5	2,5	3	3,8	5
Tepelné ztráty/třída en. účinnosti	kWh/24h	0,45/C	071/C	0,88/C	1,09/C	1,39/C

Ohřivače OKCE 80, 100, 125, 160 lze vyrobit na objednávku s tělesem o výkonu 4000W se zapojením 3 PE-N 400V/50Hz.
Doba ohřevu se sníží na polovinu hodnoty v tabulce.

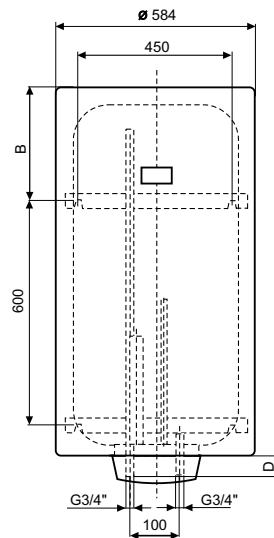
Závěsné, svislé

OKCE 180, OKCE 200

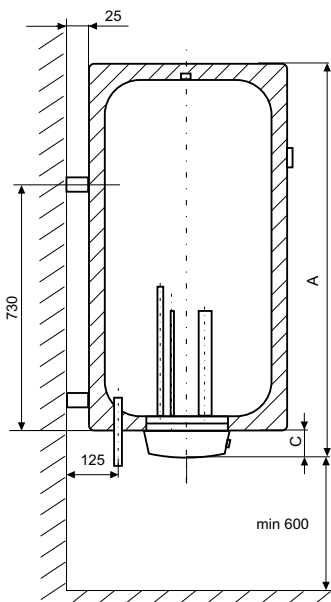


Zásobníkový ohřivač vody ELEKTRICKÝ pro svislou montáž

- 1 Indikátor teploty
- 2 Jímka topného tělesa
- 3 **SUCHÉ KERAMICKÉ TOPNÉ TĚLESO**
- 4 Provozní termostat s vnějším ovládním
- Bezpečnostní termostat
- 5 Kryt elektroinstalace
- 6 Napouštěcí trubka studené vody
- 7 Jímka provozního a bezpečnostního termostatu
- 8 Vypouštěcí trubka teplé vody
- 9 Mg anoda
- 10 Ocelová smaltovaná nádoba
- 11 Polyuretanová bezfreónová izolace 42 mm
- 12 Plášť ohřivače



Horní závěs a spodní závěs
180l, 200l
4 kotevní šrouby
Rozměry 450 a 600 mm před vrtáním ověřit.



Typ	OKCE 180	OKCE 200
A	1200	1300
B	388	488
C	81	81
D	75	75

Typ		OKCE 180	OKCE 200
Objem	l	180	200
Max. provozní přetlak v nádobě	MPa	0,6	
Elektrické připojení	V	1 PE-N 230V/50Hz	
Příkon	W	2200	
El. krytí		IP 45	
Výška ohřivače	mm	1200	1300
Průměr ohřivače	mm	584	584
Max. hmotnost ohřivače bez vody	kg	73	78
Doba ohřevu el.en. z 10°C na 60°C	hod	5	5,5
Tepelné ztráty/třída en. účinnosti	kWh/24h	1,39/C	1,4/B

Ohřivače OKCE 180 a 200l lze vyrobit na objednávku s tělesem o výkonu 4000W se zapojením 3 PE-N 400V/50Hz. Doba ohřevu se sníží na polovinu hodnoty v tabulce.

