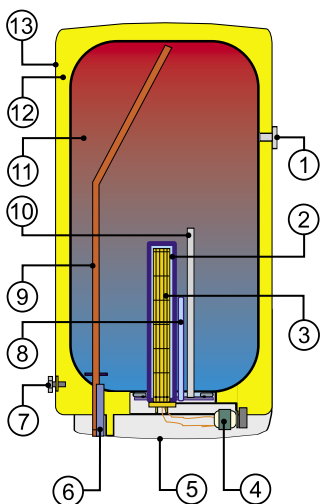


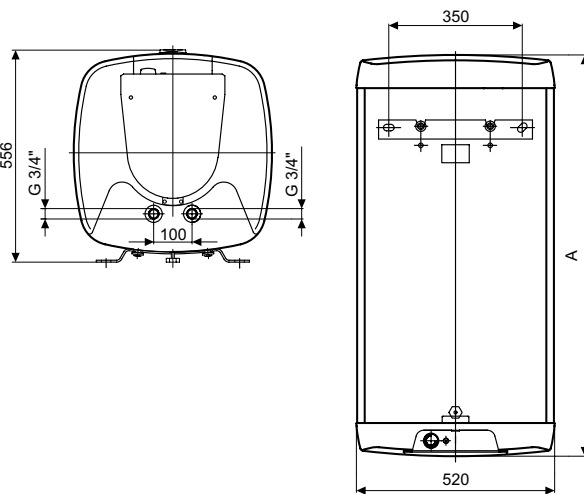
Závěsné, svislé

OKHE 80, OKHE 100, OKHE 125, OKHE 160

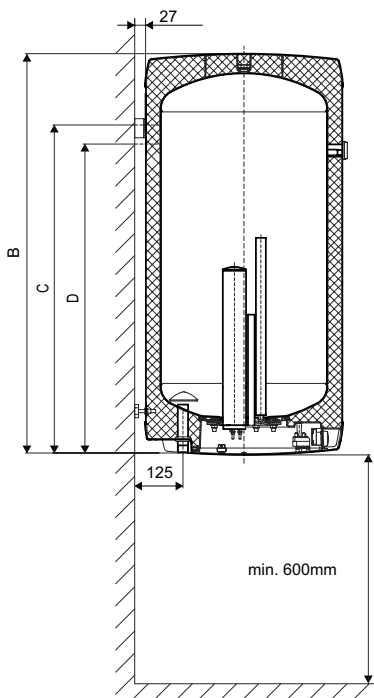


### Zásobníkový ohřivač vody ELEKTRICKÝ pro svislou montáž

- 1 Indikátor teploty
- 2 Jímka topného tělesa
- 3 SUCHÉ KERAMICKÉ TOPNÉ TĚLESO
- 4 Provozní termostat s vnějším ovládáním  
Bezpečnostní termostat
- 5 Kryt elektroinstalace
- 6 Napouštěcí trubka studené vody
- 7 Stavěcí šroub
- 8 Jímka provozního a bezpečnostního termostatu
- 9 Vypouštěcí trubka teplé vody
- 10 Mg anoda
- 11 Ocelová smaltovaná nádoba
- 12 Polyuretanová bezfreonová izolace
- 13 Plášť ohřivače



Volitelná výška závěsu C nebo D  
2 kotevní šrouby



Typ	OKHE 80	OKHE 100	OKHE 125	OKHE 160
<b>A</b>	742	887	1052	1237
<b>B*</b>	737	882	1047	1232
<b>C</b>	610	700	850	1050
<b>D</b>	560	650	800	1000

\*Výška od horní hrany ohřivače ke konci trubek vstupu a výstupu vody.

Díky zvýšené síle tepelné izolace (průměrně 55 mm) mají ohřivače velmi nízké tepelné ztráty, což je řadí do třídy B energetické účinnosti.

Typ		OKHE 80	OKHE 100	OKHE 125	OKHE 160
Objem	l	80	100	125	152
Jmenovitý přetlak	MPa	0,6	0,6	0,6	0,6
Napětí	V	230	230	230	230
Příkon	W	2000	2000	2000	2000
Elektrické krytí		IP 45			
Výška ohřivače	mm	742	887	1052	1237
Šířka ohřivače	mm	520	520	520	520
Max. hmotnost bez vody	kg	44	50	58	67
Doba ohřevu el. en. z 10°C na 60°C	hod	2,5	3	3,8	5
Tepelné ztráty / třída ener. účinnosti	kWh/24h	0,55 / B	0,7 / B	0,87 / B	1,05 / B

Všechny typy ohřivačů lze vyrobit na objednávku s tělesem o výkonu 4000 W se zapojením 3PE-N 400V/50Hz. Doba ohřevu se snižuje na polovinu hodnoty uvedené v tabulce.

