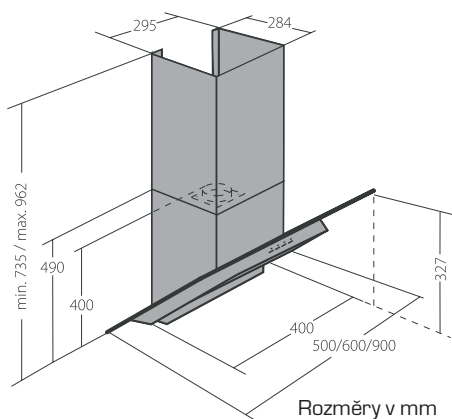




KD 314090

KD 314060

KD 314050



Rozměry v mm

výkony udány dle UNEEN 61591,  
hlučnosti měřeny dle UNE-EN 60704-2-13 a UNE-EN 60704-3  
(akustický výkon L<sub>w</sub>, 1 pW) a přepočteny na hladinu akustického tlaku  
(L<sub>p</sub>, 2D uPe, vzdálenost 1 m, G=2 – vyzařování do poloprostoru)

	1	2	3
m <sup>3</sup> /h	330	440	540
dB(A)	49	52	55



ŠÍŘE: **500, 600, 900 mm**  
 CELKOVÝ PŘÍKON: **210 W**  
 PŘÍKON MOTORU: **140 W**  
 MAX. HLUČNOST: **55 dB(A)**  
 SACÍ VÝKON: MAX. **540 m<sup>3</sup>/h**  
 REŽIM: Odsávání / Recirkulace



Mechanické ovládání

2 halogenové žárovky x 35 W

Omyvatelné kovové filtry



Obj. kód	Model	Provedení	Šíře	Zaškrtněte
31409050	KD 314090	Nerez	900 mm	<input type="checkbox"/>
31406050	KD 314060	Nerez	600 mm	<input type="checkbox"/>
31405050	KD 314050	Nerez	500 mm	<input type="checkbox"/>
Příslušenství		Obj. kód		
Uhlíkové filtry pro recirkulaci (2 ks)		90100000		
Zdarma zpětná klapka a montážní sada				

Běžná MO cena

Cena od nás

Prodejce

Ceny jsou včetně DPH