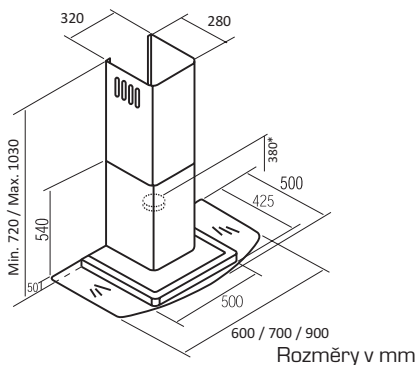


PV GLASS VL3 BL NEREZ HALOGEN



* platí pro přírubu 150 mm, při použití redukce na 125 mm je rozměr o cca 70 mm vyšší



výkony udány dle UNEEN 61591,
hlučnosti měřeny dle UNE-EN 60704-2-13 a UNE-EN 60704-3
(akustický výkon L_w, 1 pW) a přepočteny na hladinu akustického tlaku
(L_p, 20 uPa, vzdálenost 1 m, G=2 - vyzařování do poloprostoru)

	3. rychl.	2. rychl.	1. rychl.
m ³ /h - 5 Pa	780	590	423
dB(A) - re 1 pW	61	55	47

RYCHLOSTI: 3

MOTOR: M3 x 240 W

MAX. VÝKON (5 Pa): 820 m³/h

MAX. TLAK: 429 Pa

MIN. HLUČNOST: 47 dB(A)

VÝSTUPNÍ PRŮMĚR: 150 / 125 mm



VL3 elektronické ovládání s modře prosvětlenými tlačítky

2 halogenové žárovky x 50 W

Snadno čistitelný vnitřek digestoře

Obj. kód	Model	Provedení	Šíře	Zaškrtněte
02068301	PV	Nerez / Sklo	900 mm	<input type="checkbox"/>
02069301	PV	Nerez / Sklo	700 mm	<input type="checkbox"/>
02067301	PV	Nerez / Sklo	600 mm	<input type="checkbox"/>

Příslušenství	Obj. kód	Provedení	Rozměr
Dekoratívni panel	02841300	Nerez	900×660 mm
Dekoratívni panel	02866300	Nerez	700×660 mm
Dekoratívni panel	02840300	Nerez	600×660 mm
Uhlíkové filtry	02859392		

Běžná MO cena

Cena od nás

Prodejce

Ceny jsou včetně DPH