

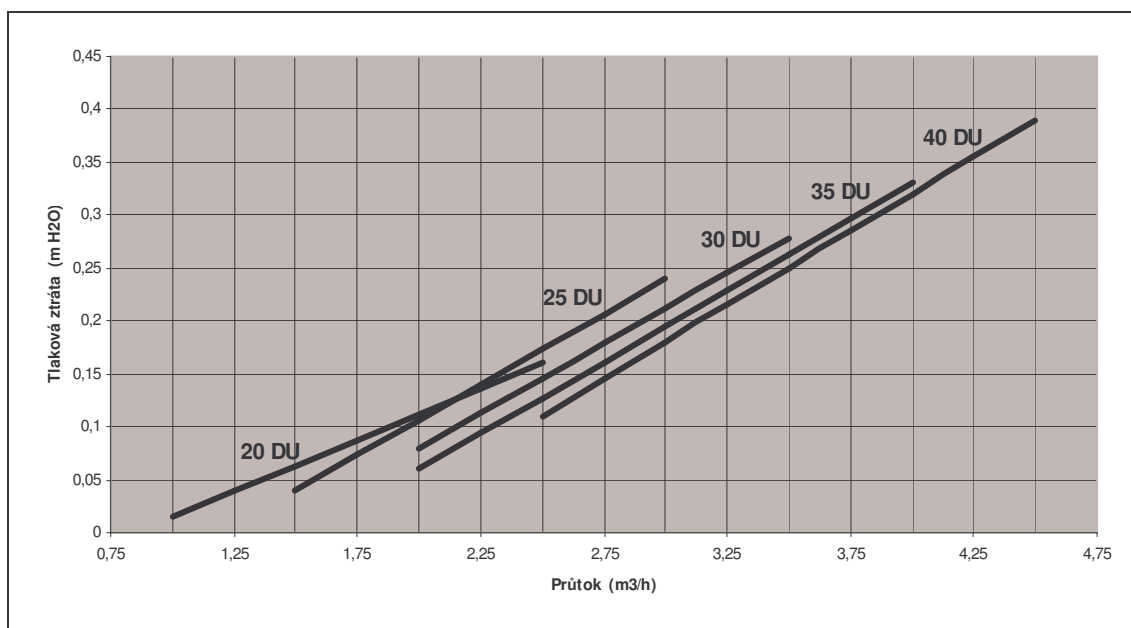
THERM 20, 25, 30, 35, 40 DU

TECHNICKÉ ÚDAJE

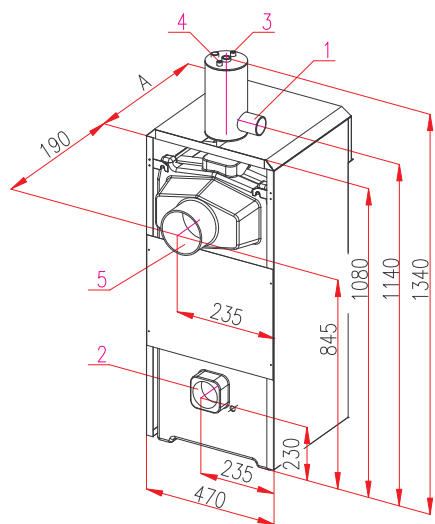
	měrná jednotka	THERM 20 DU	THERM 25 DU	THERM 30 DU	THERM 35 DU	THERM 40 DU
Jmenovitý tepelný příkon:	kW	24,7	30,8	37,0	43,2	49,4
Jmenovitý tepelný výkon:						
- černé uhlí ořech *	kW	20	24	28	32	36
- tvrdé dřevo (výhřevnost 15MJ/kg, obsah vody 10%)	kW	15	18	21	25	29
Minimální tepelný výkon	kW	9	13	15	18	20
Počet článků v tělese	ks	4	5	6	7	8
Spotřeba paliva při jm.výkonu:						
- černé uhlí ořech	kg.h ⁻¹	3,6	4,6	5,2	6,4	7,5
- tvrdé dřevo - štěpy	kg.h ⁻¹	4,8	6,1	7,4	8,7	9,95
Doba hoření při jmen. výkonu:						
- černé uhlí ořech	hod.	4	4	4	4	4
- tvrdé dřevo - štěpy	hod.	2	2	2	2	2
Max. přetlak top. systému	bar	3	3	3	3	3
Min. přetlak top. systému	bar	0,3	0,3	0,3	0,3	0,3
Max.výstupní teplota top. vody	°C	80	80	80	80	80
Min. teplota vratné vody	°C	40	40	40	40	40
Regulační rozsah teplot	°C	40-80	40-80	40-80	40-80	40-80
Průměr kouřovodu	mm	150	150	150	150	150
Provozní tah komínu:						
při jmenovitém výkonu	mbar	0,20	0,22	0,25	0,28	0,32
při min. výkonu	mbar	0,12	0,14	0,15	0,18	0,22
Minimální tah komínu	mbar	0,12	0,14	0,15	0,18	0,22
Teplota spalin při jmen. výkonu	°C	240	240	230	230	225
Teplota spalin při min. výkonu	°C	120	130	135	140	140
Hmotnostní průtok spalin	g.s ⁻¹	9,55	12,32	15,12	17,09	19,87
Vodní objem kotle	litrů	27	31	35	39	43
Spalovací komora:						
Objem	dm ³	25,5	34	42,5	51	59,5
Délka	mm	290	390	490	590	690
Šířka	mm	300	300	300	300	300
Plnicí otvor (šířka x výška)	mm	310 x 230	310 x 230	310 x 230	310 x 230	310 x 230
Max. délka polen (štěpů) při max. průměru 150 mm	mm	280	380	480	580	680
Max. hlučnost dle ČSN 01 16 03	dB	48	48	50	52	54
Účinnost kotle	%	78 - 82	78 - 82	78 - 82	78 - 82	78 - 82
Třída kotle		1	1	1	1	1
Hmotnost kotle	kg	218	252	293	324	365
Rozměry kotle:						
Výška	mm	1080	1080	1080	1080	1080
Výška s dochlaz. smyčkou	mm	1340	1340	1340	1340	1340
Šířka	mm	470	470	470	470	470
Hloubka opláštění „A“	mm	477	577	677	777	877
Celková hloubka	mm	667	767	867	967	1067
Přípojná místa kotle:						
přípojení topné vody		G2"	G2"	G2"	G2"	G2"
přípojení vratné vody		G2"	G2"	G2"	G2"	G2"
Vstup do dochlazovací smyčky		G ³ / ₈ "	G ³ / ₈ "	G ³ / ₈ "	G ³ / ₈ "	G ³ / ₈ "
Výstup z dochlazovací smyčky		G ³ / ₈ "	G ³ / ₈ "	G ³ / ₈ "	G ³ / ₈ "	G ³ / ₈ "

* černé uhlí (ořech): obsah vody v palivu před zapálením ≤ 11%, výhřevnost > 28000 J/kg

TLAKOVÉ ZTRÁTY KOTLOVÝCH TĚLES

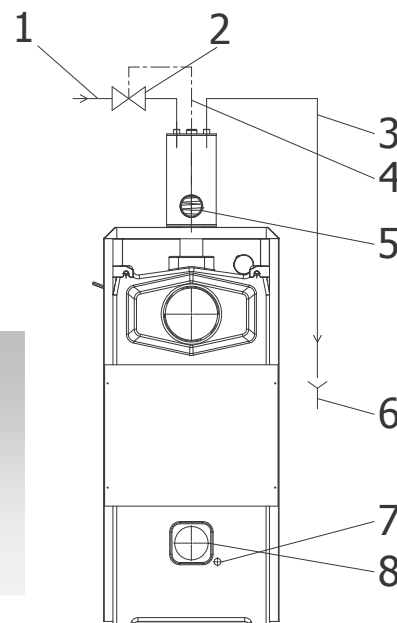


ROZMĚRY A PŘIPOJENÍ



1. Výstup topné vody G 2'', vnější závit
2. Vstup topné vody G 2'', vnitřní závit
3. Vstup chladicí smyčky, vnější závit G 3/8''
4. Výstup chladicí smyčky, vnější závit G 3/8''
5. Hrdlo kouřovodu Ø 150 mm

Rozměr A - viz tabulka technických údajů



- 1 - Vstup chladicí vody
- 2 - Termostatický ventil
- 3 - Výstup chladicí vody
- 4 - Čidlo ventilu
- 5 - Výstup topné vody
- 6 - Napojení na odpadní potrubí
- 7 - Vypouštěcí ventil
- 8 - Vstup topné vody