



FABER

Návod k použití

Model
Stilux

Vážený zákazníku,

děkujeme za Vaši důvěru při výběru odsavače par. Tento výrobek byl navržen a vyroben s maximální péčí, na základě dlouholeté tradice, vývoje a výzkumů, s důrazem na prvotřídní kvalitu.

K tomu, aby Váš odsavač dobře plnil svoji funkci, je třeba dodržet pokyny, které jsou uvedeny v tomto návodu. Zvláštní pozornost prosím věnujte následujícím čtyřem bodům, týkají se totiž záležitostí, ve kterých nejčastěji dochází k pochybení. Uvádíme je proto na tomto místě, přestože se s těmito informacemi setkáte znovu v příslušných kapitolách.

- Dbejte, aby odtahové potrubí bylo dostatečně dimenzované. Pro výrobky s výkonem do 250 m³/hod. postačí potrubí o průměru 100 mm (nebo ploché potrubí odpovídajícího průřezu), pro výkon 250 - 650 m³/hod. je nutné použít potrubí o průměru nejméně 125 mm (nebo odpovídající ploché potrubí), pro výkony nad 650 m³/hod. je nutné použít potrubí o průměru 150 mm (nebo odpovídající ploché potrubí). **Nedostatečně dimenzované, nebo příliš dlouhé (více jak 4m) a členité potrubí podstatně snižuje účinnost odsavače a zároveň zvyšuje jeho hlučnost.** U dlouhého potrubí je navíc větší nebezpečí kondenzace vodních par.
- Bude-li odsavač pracovat s vnějším odtahem (ne jako recirkulační), dbejte, aby byla instalována **zpětná klapka**.
- Ani u nejvýkonnějších výrobků nevzniká v sací zóně tak silné proudění vzduchu, které by dokázalo dokonale usměrnit a odsát veškerý parami nasycený vzduch nad varnou deskou. **Pokud pozorujete (například při silném varu vody v otevřené nádobě), že část par nebyla nasáta, nejedná se zpravidla o závadu.** Správně dimenzovaný a instalovaný odsavač totiž zajistí 10x za hodinu kompletní výměnu vzduchu ve Vaší kuchyni, což postačuje k optimálnímu odvětrání při vaření. A pokud jej necháte pracovat ještě určitou dobu po ukončení vaření, dosáhnete dokonalého odstranění veškerých par a pachů.
- Odsavače par v provedení INOX jsou vyrobeny z nerezové oceli AISI 430 (ČSN 17040, DIN 1.4016).
- Nerezový povrch je ušlechtilý, ale velmi zranitelný. Vyvarujte se při čištění použití prostředků, které by jej mohly poškrábat. **Nikdy nepoužívejte prostředky obsahující agresivní látky, zejména chlór (Savo a pod.), které mohou zanechat na povrchu neodstranitelné skvrny.** Doporučujeme používat prostředky, které pro tento účel dodává výrobce. Věnujte zvýšenou pozornost kapitole v závěru tohoto návodu - **Údržba povrchu odsavače**.

Mnoho spokojenosti s novým pomocníkem ve Vaší domácnosti přeje

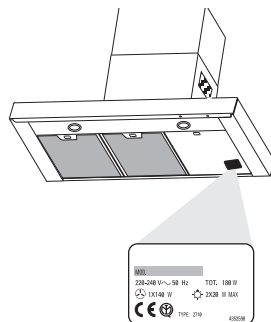
PROMTINVEST spol. s r.o.
zastoupení FABER pro ČR

OBSAH:

| | |
|----------------------|----|
| RADY A DOPORUČENÍ | 3 |
| TECHNICKÝ NÁKRES | 4 |
| SLOŽENÍ ODSAVAČE | 5 |
| POSTUP PŘI INSTALACI | 6 |
| OVLÁDÁNÍ | 8 |
| ÚDRŽBA | 10 |

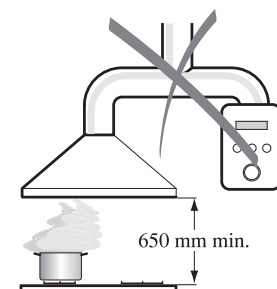
INSTALACE

- S ohledem na nutnost dodržení bezpečnostních předpisů a zásad pro odvádění vzduchu z místnosti doporučujeme svěřit instalaci odborné firmě. Výrobce se zříká jakékoliv odpovědnosti za škody způsobené neodbornou instalací, neodpovídající příslušným normám.
- Minimální bezpečnostní vzdálenost mezi varnou deskou a odsavačem musí být 650 mm.
- Zkontrolujte, zda napětí v síti odpovídá napětí uvedenému na výrobním štítku uvnitř odsavače.
- Napojte odsavač na potrubí o průměru 120 mm nebo 150 mm. Potrubí vedte nejkratší možnou cestou. Pozor! Pro instalaci ve verzi s odvodem vzduchu mimo místnost nasadte na výstup zpětnou klapku (není součástí výbavy). Použití potrubí menšího průměru, než je uvedeno, dlouhé (více jak 4m) nebo členité potrubí má za následek podstatné snížení výkonu a zvýšení hluchnosti přístroje. V takovém případě nemůže být uplatněnázaruka na deklarované parametry.
- Nenapojte odsavač na kouřovody, které odvádí spaliny.
- V případě, že v místnosti se nacházejí kromě odsavače také zařízení s přímým spalováním, například plynové spotřebiče, je třeba zajistit dostatečné větrání místnosti. Správný a bezpečný provoz je zajištěn, pokud maximální podtlak v místnosti nepřesáhne 0,04 mBar, zabrání se tak zpětnému průniku zplodin z hoření do místnosti.



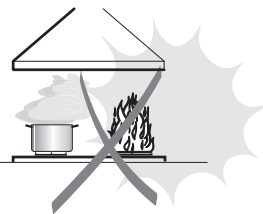
POUŽITÍ

- Odsavač je konstruován výlučně pro použití v domácnosti.
- Nepoužívejte odsavač k jiným účelům než k jakým je určen.
- Nenechávejte pod odsavačem volný oheň vysoké intenzity.
- Reguluje vždy oheň tak, aby nepřesahoval okraj dna použitého hrnce.
- Kontrolujte zařízení během vaření: přehřátý olej se může vznítit.
- Odsavač nesmějí používat děti či osoby neobeznámené s jeho správným používáním.

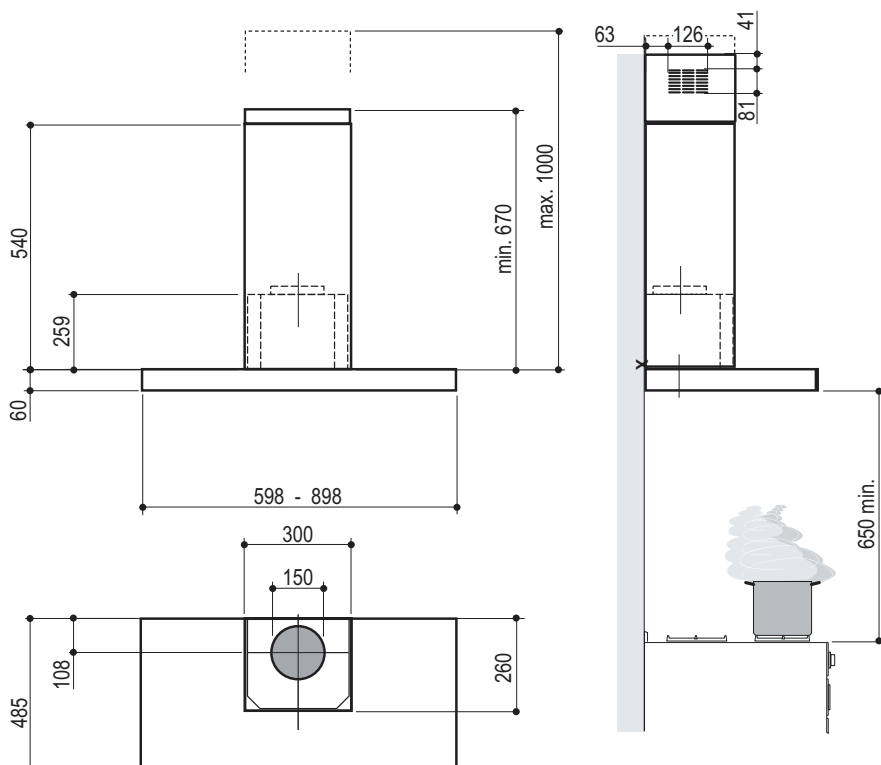


ÚDRŽBA

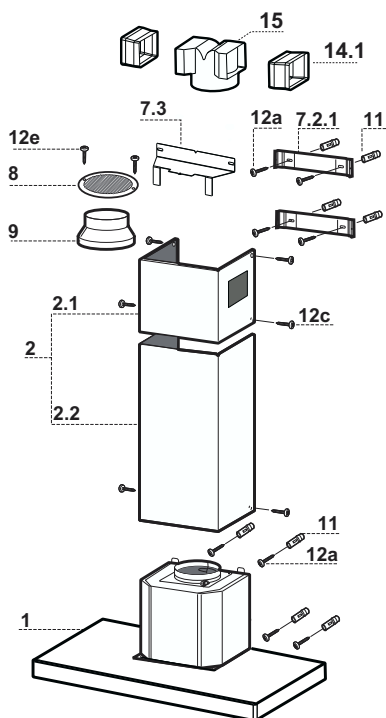
- Před začátkem jakékoliv údržbové operace vytáhněte přívodový kabel z elektrické sítě nebo přerušete přívod proudu vypínačem.
- Dodržujte včasnou a dostatečnou údržbu filtrů v závislosti na míře používání.
- Pro čištění povrchu odsavače nikdy nepoužívejte agresivní prostředky, zejména takové, které obsahují abrazivní složky, chlór nebo rozpouštědla.
- Doporučujeme používat prostředky, které pro tento účel dodává výrobce.



ROZMĚRY



SLOŽENÍ ODSAVAČE - PŘÍSLUŠENSTVÍ



Pos. ks ČÁSTI VÝROBKU

- 1 1 korpus (tělo) odsavače s ovládním, osvětlením a tukovými filtry
- 2 1 komín odsavače tvořený:
 - 2.1 1 horní část
 - 2.2 1 spodní část
- 8 1 směrová mřížka, určeno pro recirkulační provoz
- 9 1 redukce průměr 150 / 120 mm, určeno pro recirkulační provoz
- 14.1 2 prodlužovací rámečky, určeno pro recirkulační provoz
- 15 1 rozbočovač, určeno pro recirkulační provoz

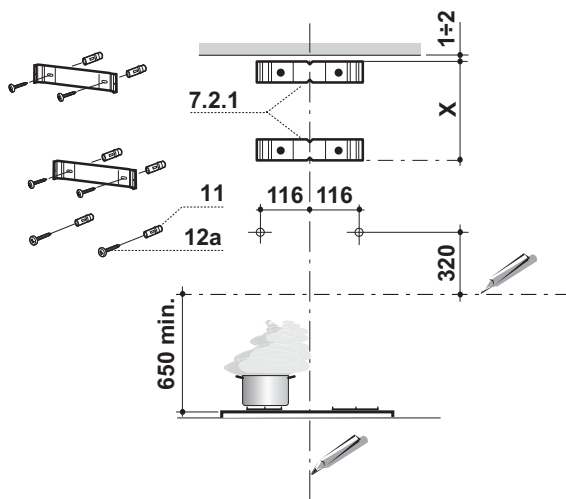
PŘÍSLUŠENSTVÍ

- 7.2.1 2 konzoly pro upevnění komínu
- 7.3 1 podpora rozbočovače
- 11 8 hmoždinek
- 12a 8 šroubů 4,2x44,4
- 12c 6 šroubů 2,9x6,5

DOKUMENTACE

- 1 návod k použití

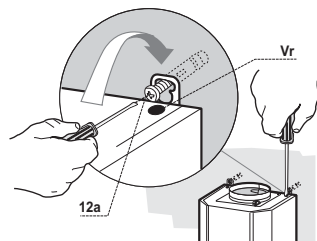
PŘÍPRAVA UCHYCENÍ TĚLA ODSAVAČE



- Za pomoci olovnice naznačte na stěně svislou osu dle potřeby do úrovně podhledu nebo až ke stropu, osa by měla procházet středem varné desky.
- Označte vodorovnou osu pro otvory k uchycení odsavače, která z bezpečnostních důvodů musí být min. 650 mm nad úrovní varné desky.
- Přiložte konzolu pro upevnění komínu **7.2.1** ke stěně (viz. obr) 1-2 mm pod stropem či podhledem a srovnejte osu konzoly se svislou osou.
- Označte na stěně středy otvorů konzoly.
- Přiložte konzolu **7.2.1** ke stěně a srovnejte její osu se svislou osou na stěně ve vzdálenosti **X**, která je shodná s délkou horního dílu komínu odsavače **2.1** (vzdálenost **X** může být různá v závislosti na různých výškách horních dílů komínu).
- Opět označte na stěně středy otvorů konzoly.
- Ve vzdálenosti 116 mm na obě strany od svislé osy a 320 mm nad vodorovnou osou (viz. obr.) vyznačte středy otvorů.
- Vyrtejte všech šest otvorů pro hmoždinky vrtákem o průměru 8 mm.
- Vyrvané otvory osadte hmoždinkami **11**.
- Upevněte konzoly přiloženými vruty **12a**, které jsou součástí vybavení.
- Dva vruty **12a**, na které se zavěšuje tělo odsavače, dotáhněte tak, aby mezi hlavou vrutu a zdí byla mezera 5-6 mm.

MONTÁŽ TĚLA ODSAVAČE:

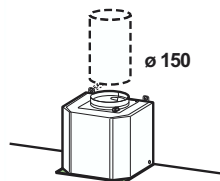
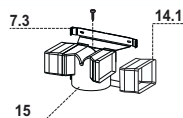
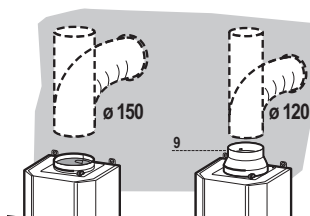
- Před umístěním těla odsavače dotáhněte polohovací šrouby **Vr**.
- Zavěste tělo odsavače na připravené vruty **12a**.
- Dotáhněte napevno vruty **12a**
- Polohovacími šrouby ustavte tělo odsavače do správné polohy.



PŘIPOJENÍ VZDUCHOVÉHO POTRUBÍ

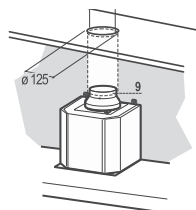
PROVOZ S VNĚJŠÍM ODTAHEM:

- Při této verzi instalace nasadte na výstupní hrdlo odsavače zpětnou klapku (není součástí výbavy) a takto připravené výstupní hrdlo odsavače a otvor odtahového potrubí propojte flexibilní nebo pevnou trubicou o průměru 150 nebo 120 mm. Doporučujeme průměr 150 mm.
- Při montáži potrubí o průměru 120 mm umístěte na výstupní hrdlo odsavače redukci **9**.
- Pokud je v odsavači nainstalován uhlíkový filtr, odstraňte jej.



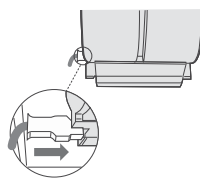
RECIRKULAČNÍ PROVOZ:

- Složte prodlužovací rámečky **14.1** společně s rozbočovačem **15**.
- Takto smontovaný rozbočovač uchyťte šroubkem k podpěře rozbočovače **7.3**.
- Výstupní hrdlo odsavače a rozbočovače propojte pevnou nebo flexibilní trubicou o průměru 150 mm.



ELEKTRICKÉ PŘIPOJENÍ

- Pokud je přístroj zapojen přes dvupólový vypínač, musí být jeho kontakty vzdáleny nejméně 3 mm.
- Vyjměte kovové tukové filtry a zkontrolujte zda je konektor napájecího vedení zasunut do zásuvky umístěné po straně ventilační jednotky.



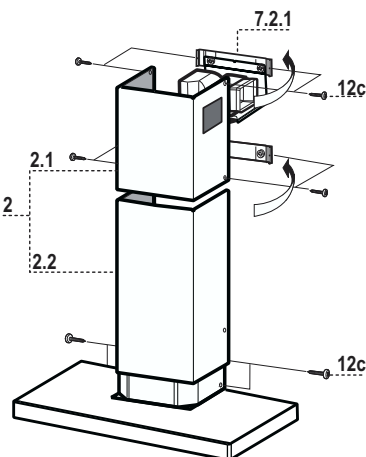
MONTÁŽ TELESKOPICKÉHO KOMÍNU

HORNÍ DÍL KOMÍNU:

- Při montáži horního dílu komínu **2.1** rozevřete bočnice, přiložte díl komínu ke konzole **7.2.1** a přitlačte bočnice k sobě až zaklapnou.
- Upevněte komínový díl ke konzolám čtyřmi samořeznými šrouby **12c**.
- V případě recirkulačního provozu se ujistěte, že směrové mřížky dosedly na prodlužovací rámečky **14.1**.

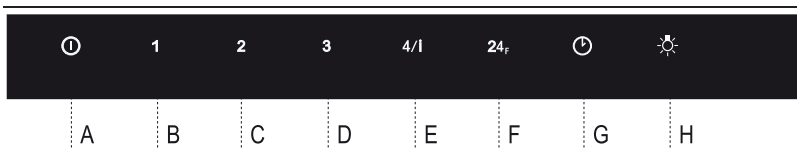
DOLNÍ DÍL KOMÍNU:

- Montáž dolního dílu komínu **2.2** je podobná, díl přisadíme k tělu odsavače.
- Upevněte komínový díl k tělu odsavače dvěma samořeznými šrouby **12c**.



Ovládání

OVLÁDACÍ PANEL



| DOTYKOVÝ SPÍNAČ | FUNKCE | DISPLAY |
|-----------------|------------------------|-----------------------------------|
| A | Vypínač motoru | Indikátor rychlosti zhasne. |
| B | Spínač první rychlosti | Svítl indikátor zvoleného stupně. |
| C | Spínač druhé rychlosti | Svítl indikátor zvoleného stupně. |

| KLÁVESY | FUNKCE | DISPLAY |
|---------|--|---|
| D | Spínač třetí rychlosti | Svítil indikátor zvoleného stupně |
| E | Krátkým dotykem zapneme čtvrtou rychlost. Podržáním klávesy asi 2 vteřiny aktivujeme intenzivní odtah. Po uplynutí 10 minut se odsavač přepne automaticky na naposledy zvolenou rychlost, ze které byl intenzivní odtah aktivován. | Indikátor svítí Indikátor bliká |
| F | Spínač funkce „ventilace 24“. Ventilací jednotka pracuje zcela bezhlučně malým výkonem 100m ³ /hod. Funkce může být spuštěna z kteréhokoliv režimu kromě režimu doběh G a intenzivní chod E. Je-li signalizována nutnost údržby (výměny) filtrů, lze přidržím klávesy na cca 2 vteřiny signál resetovat (vynulovat). Signalizace pracuje pouze při zapnutém přístroji. | Svítil indikátor 24 a indikátor vypínače motoru. Po resetu (vynulování) zhasne tato signalizace: 24H svítí – signalizace nutnosti umytí tukových filtrů (po 100 hodinách provozu). 24H bliká – signalizace nutnosti výměny uhlíkových a umytí tukových filtrů (po 200 hodinách provozu). |
| G | Spínač funkce „doběh“. Aktivací funkce krátkým stiskem klávesy pracuje přístroj ještě 30 minut pro dokonalé odvětrání místnosti. Poté se automaticky vypne motor i osvětlení. Funkci můžeme vypnout dotekem na tuto klávesu, nebo na klávesu vypínače motoru A. Přidržíme-li klávesu asi 5 vteřin, zamkneme (zablokujeme) panel ovládání. Tato funkce se používá při čištění přístroje. Odemčení panelu provedeme stiskem klávesy na cca 5 vteřin. | Indikátor svítí. Všechny indikátory bliknou 2x. Všechny indikátory bliknou 1x. |
| H | Krátkým dotekem rozsvítíme osvětlení. Přidržením klávesy na cca 2 vteřiny aktivujeme a deaktivujeme nízkou intenzitu osvětlení. | Indikátor svítí. |

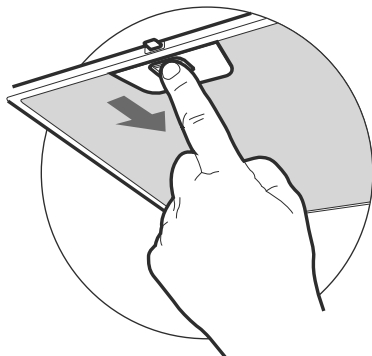
Pravidelná údržba zajistí dlouhodobý bezvadný provoz a dobrou výkonnost. Zvláštní pozornost věnujte kovovým tukovým filtrům a při filtračním (recirkulačním) provozu též aktivnímu uhlíkovému filtru.

KOVOVÉ TUKOVÉ FILTRY

Kovové tukové filtry je nutné čistit aspoň jednou za dva měsíce a nebo pokud se na displeji rozsvítí symbol **24H**. Tyto filtry jsou omyvatelné běžnými čistícími prostředky nebo v myčce, potřeba čištění se úměrně zvyšuje s frekvencí používání odsavače.

ČIŠTĚNÍ FILTRŮ:

- Vyměňte kovové tukové filtry
- Umyjte filtry běžným mycím prostředkem, nebo v myčce na nádobí.
- Před jejich zpětnou montáží je nechte řádně vysušit.
- Umístěte filtry zpět na své místo.



VYNULOVÁNÍ (RESET) SIGNÁLU ALARMU:

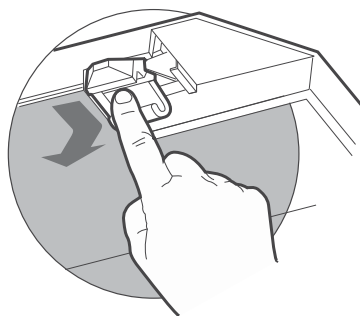
- Vypněte osvětlení a motor ventilační jednotky.
- Stiskněte klávesu **24H** na 2 vteřiny (po 100 hodinách provozu).

AKTIVNÍ UHLÍKOVÝ FILTR

Aktivní uhlíkový filtr má schopnost zadržet pachy až do úplného nasycení. Není omyvatelný ani recyklovatelný, proto je třeba jej vyměňovat alespoň jednou za čtyři měsíce nebo i častěji při zvláště intenzivním používání. Nasycení uhlíkového filtru je signalizováno na displeji blikáním symbolu **24H**.

VÝMĚNA:

- Sejměte kovové tukové filtry.
- Vyměňte uhlíkový filtr, který je již nasycen, stlačením západek, jak je naznačeno na obrázku.
- Namontujte nový filtr.
- Nasadte zpět kovové tukové filtry.



VYNULOVÁNÍ (RESET) SIGNÁLU ALARMU:

- Vypněte osvětlení a motor ventilační jednotky.
- Stiskněte klávesu **24H** na přibližně 2 vteřiny.

AKTIVACE (DEAKTIVACE) VÝSTRAŽNÉHO SIGNÁLU:

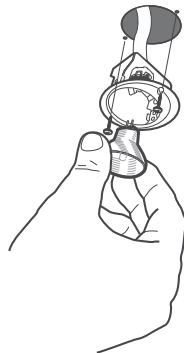
- V případě recirkulačního provozu je třeba aktivovat alarm, který signalizuje potřebu výměny uhlíkových filtrů po 200 hodinách provozu.
- Vypněte motor a osvětlení odsavače.
- Podržte klávesu 24H do následujícího potvrzení operace:
 - 2 bliknutí symbolu 24H + vypínač motoru – signalizace nasycení uhlíkových filtrů je aktivována
 - 1 bliknutí symbolu 24H + vypínač motoru – signalizace nasycení uhlíkových filtrů je deaktivována.

OSVĚTLENÍ

VÝMĚNA OSVĚTLOVACÍHO BLOKU:

Osvětlovací blok lze vyjmout tímto způsobem:

- Osvětlovací blok má po obou stranách malé štěrbinu
- Šroubovákem nebo jiným tenkým předmětem, který do štěrbin vsuneme lze vysunout osvětlovací blok směrem dolů.
- Vadný blok nahradíme novým stejných parametrů a zasuneme zpět do těla odsavače.



ÚDRŽBA POVRCHU ODSAVAČE

- První vyčištění a ošetření povrchu je třeba provést ihned po instalaci výrobku.
- Odsavač čistěte a ošetřujte pravidelně.
- Nepoužívejte příliš mokré hadříky či houby, ani proud vody.
- Nepoužívejte hrubé látky nebo prostředky, které by mohly povrch odsavače mechanicky poškodit.
- Na lakovaný povrch nepoužívejte ředidla ani alkoholy, protože by mohlo dojít k jeho zmatnění.
- Při čištění nerezového povrchu **nepoužívejte prostředky, které obsahují agresivní látky**, především chlór. **Můžete tím způsobit jeho nevratné poškození.** Nepoužívejte prostředky pro čištění vodovodních baterií a dřezů, obsahují agresivní složky, které vyžadují po užití důkladný oplach vodou. Nepoužívejte benzin, může zanechat na nerezovém povrchu duhové skvrny. Vhodnými prostředky jsou lihová čisticí, jemné saponáty nebo mýdlová voda.
- Po vyčištění odsavače je jeho povrch zbaven ochranných látek a mohou na něm ulpět chemické složky z čistících prostředků, které reagují i s kvalitním nerezovým materiálem.
- **Je proto třeba po každém vyčištění použít prostředek k ošetření ušlechtilé oceli.** Zabráníte tak možnému poškození výrobku, tvoření otisků prstů při doteku a usnadníte si podstatným způsobem jeho další údržbu.

Doporučujeme: Clin&Clin (čisticí a leštící prostředky), Würth (ošetřující sprej pro ušlechtilé oceli), Dedra (čisticí a leštící prostředky). Tyto prostředky jsou dodávány do sítě prodejců odsavačů Faber.

Důležité upozornění: Poškození povrchu výrobku nedodržením těchto pokynů nelze považovat za výrobní nebo technologickou vadu a nemůže být uznáno jako oprávněná reklamáce v rámci záruky.



Zastoupení pro Českou republiku:
PROMTINVEST spol. s r.o.
e-mail: info@odsavacefaber.cz, www.odsavacefaber.cz
tel.: +420 566 630 160, fax: +420 566 631 161