

Otopná desková tělesa



Ventil Compact M

Otopné deskové těleso Purmo Ventil Compact M je těleso s profilovanou čelní deskou a přestupní plochou pro zvýšení tepelného výkonu. Napojení tělesa je boční a spodní středové s vnitřním závitem G1/2". Těleso se dodává s bočními kryty a horní mřížkou a dále s instalovanou ventilovou vložkou s přednastavením od firmy Heimeier nebo Oventrop.

Velkou výhodou tohoto řešení je možnost si připravit rozvody otopné soustavy bez přesné znalosti konkrétních rozměrů tělesa již v ranné fázi hrubé stavby.

technická data

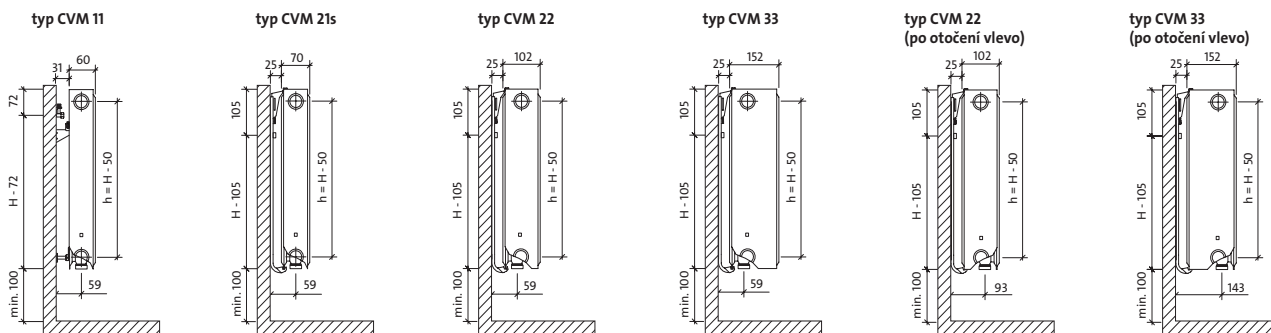
- Materiál: ocelový plech válcovaný za studena s nízkým obsahem uhlíku, který odpovídá třídě FePO1 dle EN 10130 a EN 10131
- Tloušťka plechu: profilovaná deska – 1,25 mm, přestupní plocha – 0,5 mm
- Osová vzdálenost kanálků: 33,3 mm
- Připojení: Spodní středové 2x G1/2" , boční 4x G1/2"
- Pracovní přetlak: 1 MPa
- Maximální teplota: 110 °C
- Zkušební přetlak: 1,3 MPa
- Barevné provedení: bílá RAL 9016, na objednávku barevné provedení dle vzorníku RAL
- Příslušenství dodávané s tělesem: uchycovací sada, odvzdušňovací a zaslepovací zátka



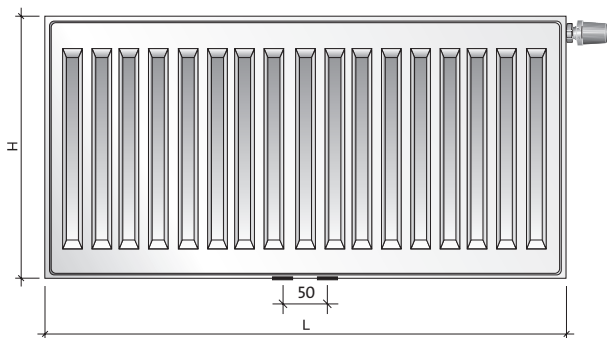
Ventil Compact M

Otopná desková tělesa

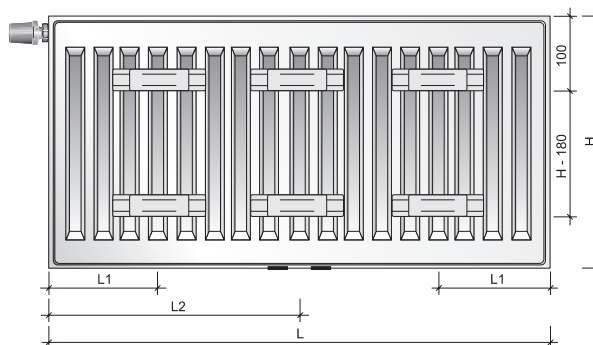
boční pohled



čelní pohled



zadní pohled, pouze pro typ CVM 11



vodní objem, hmotnost, montážní vzdálenosti

vodní objem: l/m

typ	výš.	300	500	600	900
11		1,7	2,6	3,0	4,4
21s		-	5,2	6,2	8,9
22		3,4	5,2	6,2	8,9
33		5,0	7,7	9,0	13,0

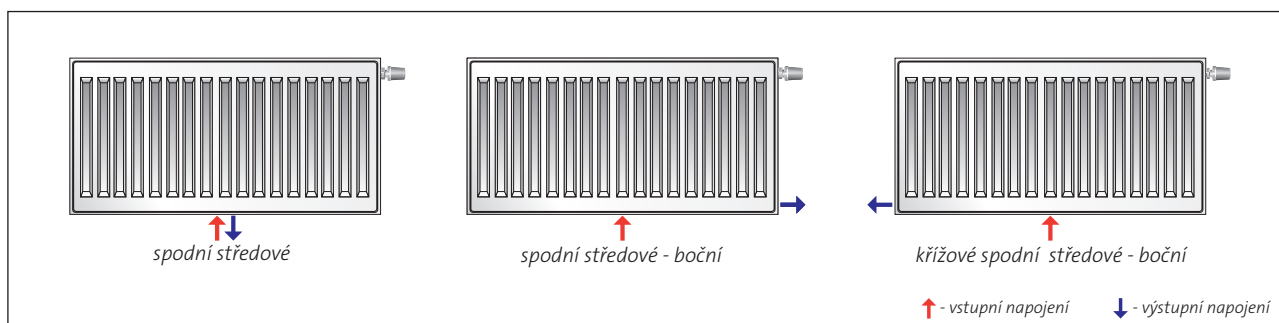
hmotnost: kg/m

typ	výš.	300	500	600	900
11		9,7	16,0	19,1	28,6
21s		-	23,8	28,8	43,9
22		15,7	27,2	32,9	50,1
33		25,0	41,5	49,8	74,6

montážní vzdálenosti: mm

typ	CVM 11	
	L1	L2
400-1600	117	-
1800	117	917
2000	117	1017
2300	117	1150
2600	117	1317
3000	117	1517

doporučený způsob připojení



Otopná desková tělesa

Ventil Compact M typ 11



OBJEDNACÍ KÓD : **CVM11XXXXYYY**
 PŘÍKLAD : **CVM116001200**

zkrácený název _____
 typ _____
 výška _____
 délka _____

PURMO CVM 11

délka [mm]	parametry $t_z / t_p / t_i$	výška [mm]			
		300	500	600	900
400	75/65/20 °C	218	347	407	571
	70/55/20 °C	175	278	326	456
500	75/65/20 °C	273	434	509	714
	70/55/20 °C	219	348	407	571
600	75/65/20 °C	328	521	611	856
	70/55/20 °C	263	417	489	685
700	75/65/20 °C	382	608	713	999
	70/55/20 °C	307	487	570	799
800	75/65/20 °C	437	694	814	1142
	70/55/20 °C	350	556	652	913
900	75/65/20 °C	491	781	916	1284
	70/55/20 °C	394	626	733	1027
1000	75/65/20 °C	546	868	1018	1427
	70/55/20 °C	438	695	815	1141
1100	75/65/20 °C	601	955	1120	1570
	70/55/20 °C	482	765	896	1255
1200	75/65/20 °C	655	1042	1222	1712
	70/55/20 °C	526	834	978	1369
1400	75/65/20 °C	764	1215	1425	1998
	70/55/20 °C	613	973	1141	1598
1600	75/65/20 °C	874	1389	1629	2283
	70/55/20 °C	701	1113	1304	1826
1800	75/65/20 °C	983	1562	1832	2569
	70/55/20 °C	788	1252	1467	2054
2000	75/65/20 °C	1092	1736	2036	2854
	70/55/20 °C	876	1391	1630	2282
2300	75/65/20 °C	1256	1996	2341	
	70/55/20 °C	1008	1599	1874	
2600	75/65/20 °C	1420	2257	2647	
	70/55/20 °C	1139	1808	2119	
3000	75/65/20 °C	1638	2604	3054	
	70/55/20 °C	1314	2086	2445	

Tepelný výkon otopných deskových těles (W) je stanoven dle normy EN 442 pro teplotní spád 75/65/20 °C a 70/55/20 °C.

[W/m] 90/70/20 °C teplotní exponent n	686 1,2981	1093 1,3070	1283 1,3115	1800 1,3170
--	---------------	----------------	----------------	----------------

tělesa na objednávku

Ventil Compact M typ 21s

Otopná desková tělesa

PURMO CVM 21s



OBJEDNACÍ KÓD : CVM21sXXXXYYY

PŘÍKLAD : CVM21s6001200

zkrácený název

typ

výška

délka



délka [mm]	parametry $t_z / t_p / t_i$	výška [mm]		
		500	600	900
400	75/65/20 °C	462	536	744
	70/55/20 °C	370	428	593
500	75/65/20 °C	578	670	931
	70/55/20 °C	463	535	741
600	75/65/20 °C	694	804	1117
	70/55/20 °C	556	643	890
700	75/65/20 °C	809	938	1303
	70/55/20 °C	648	750	1038
800	75/65/20 °C	925	1072	1489
	70/55/20 °C	741	857	1186
900	75/65/20 °C	1040	1206	1675
	70/55/20 °C	833	964	1334
1000	75/65/20 °C	1156	1340	1861
	70/55/20 °C	926	1071	1483
1100	75/65/20 °C	1272	1474	2047
	70/55/20 °C	1019	1178	1631
1200	75/65/20 °C	1387	1608	2233
	70/55/20 °C	1111	1285	1779
1400	75/65/20 °C	1618	1876	2605
	70/55/20 °C	1296	1499	2076
1600	75/65/20 °C	1850	2144	2978
	70/55/20 °C	1482	1713	2372
1800	75/65/20 °C	2081	2412	3350
	70/55/20 °C	1667	1928	2669
2000	75/65/20 °C	2312	2680	3722
	70/55/20 °C	1852	2142	2965
2300	75/65/20 °C	2659	3082	
	70/55/20 °C	2130	2463	
2600	75/65/20 °C	3006	3484	
	70/55/20 °C	2407	2784	
3000	75/65/20 °C	3468	4020	
	70/55/20 °C	2778	3213	

Tepelný výkon otopných deskových těles (W) je stanoven dle normy EN 442 pro teplotní spád 75/65/20 °C a 70/55/20 °C.

[W/m] 90/70/20 °C	1456	1691	2356
teplotní exponent n	1,3076	1,3213	1,3390

tělesa na objednávku

Otopná desková tělesa

Ventil Compact M typ 22



PURMO CVM 22

OBJEDNACÍ KÓD : **CVM22XXXXYYY**
 PŘÍKLAD : **CVM226001200**

zkrácený název _____
 typ _____
 výška _____
 délka _____

délka [mm]	parametry $t_z / t_p / t_i$	výška [mm]			
		300	500	600	900
400	75/65/20 °C	384	588	684	955
	70/55/20 °C	308	469	545	759
500	75/65/20 °C	481	735	855	1194
	70/55/20 °C	385	587	681	949
600	75/65/20 °C	577	882	1025	1433
	70/55/20 °C	462	704	817	1138
700	75/65/20 °C	673	1029	1196	1672
	70/55/20 °C	539	822	954	1328
800	75/65/20 °C	769	1176	1367	1910
	70/55/20 °C	616	939	1090	1518
900	75/65/20 °C	865	1323	1538	2149
	70/55/20 °C	693	1056	1226	1707
1000	75/65/20 °C	961	1470	1709	2388
	70/55/20 °C	770	1174	1362	1897
1100	75/65/20 °C	1057	1617	1880	2627
	70/55/20 °C	846	1291	1499	2087
1200	75/65/20 °C	1153	1764	2051	2866
	70/55/20 °C	923	1408	1635	2277
1400	75/65/20 °C	1345	2058	2393	3343
	70/55/20 °C	1077	1643	1907	2656
1600	75/65/20 °C	1538	2352	2734	3821
	70/55/20 °C	1231	1878	2180	3035
1800	75/65/20 °C	1730	2646	3076	4298
	70/55/20 °C	1385	2112	2452	3415
2000	75/65/20 °C	1922	2940	3418	4776
	70/55/20 °C	1539	2347	2725	3794
2300	75/65/20 °C	2210	3381	3931	
	70/55/20 °C	1770	2699	3133	
2600	75/65/20 °C	2499	3822	4443	
	70/55/20 °C	2001	3051	3542	
3000	75/65/20 °C	2883	4410	5127	
	70/55/20 °C	2309	3521	4087	

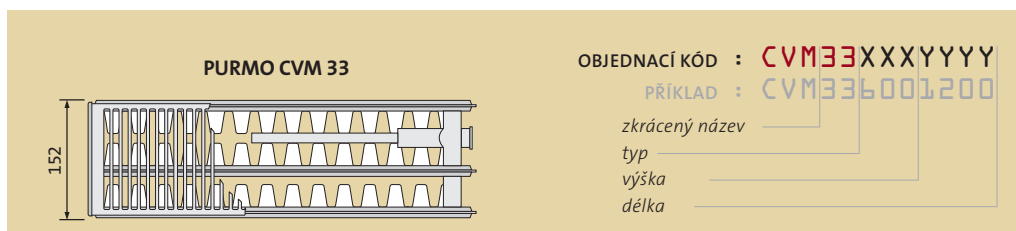
Tepelný výkon otopných deskových těles (W) je stanoven dle normy EN 442 pro teplotní spád 75/65/20 °C a 70/55/20 °C.

[W/m] 90/70/20 °C	1211	1857	2163	3033
teplotní exponent n	1,3094	1,3270	1,3358	1,3561

tělesa na objednávku

Ventil Compact M *typ 33*

Otopná desková tělesa



délka [mm]	parametry $t_z / t_p / t_i$	výška [mm]			
		300	500	600	900
400	75/65/20 °C	539	814	942	1304
	70/55/20 °C	431	649	750	1035
500	75/65/20 °C	674	1018	1178	1630
	70/55/20 °C	539	811	937	1294
600	75/65/20 °C	808	1221	1414	1956
	70/55/20 °C	647	973	1124	1553
700	75/65/20 °C	943	1425	1649	2282
	70/55/20 °C	754	1135	1312	1812
800	75/65/20 °C	1078	1628	1885	2608
	70/55/20 °C	862	1298	1499	2071
900	75/65/20 °C	1212	1832	2120	2934
	70/55/20 °C	970	1460	1687	2329
1000	75/65/20 °C	1347	2035	2356	3260
	70/55/20 °C	1078	1622	1874	2588
1100	75/65/20 °C	1482	2239	2592	3586
	70/55/20 °C	1186	1784	2061	2847
1200	75/65/20 °C	1616	2442	2827	3912
	70/55/20 °C	1293	1946	2249	3106
1400	75/65/20 °C	1886	2849	3298	4564
	70/55/20 °C	1509	2271	2624	3623
1600	75/65/20 °C	2155	3256	3770	5216
	70/55/20 °C	1724	2595	2999	4141
1800	75/65/20 °C	2425	3663	4241	5868
	70/55/20 °C	1940	2919	3373	4659
2000	75/65/20 °C	2694	4070	4712	6520
	70/55/20 °C	2156	3244	3748	5176
2300	75/65/20 °C	3098	4681	5419	
	70/55/20 °C	2479	3730	4310	
2600	75/65/20 °C	3502	5291	6126	
	70/55/20 °C	2802	4217	4873	
3000	75/65/20 °C	4041	6105	7068	
	70/55/20 °C	3233	4866	5622	

Tepelný výkon otopných deskových těles (W) je stanoven dle normy EN 442 pro teplotní spád 75/65/20 °C a 70/55/20 °C.

[W/m] 90/70/20 °C teplotní exponent n	1698 1,3140	2576 1,3371	2988 1,3486	4143 1,3600
--	----------------	----------------	----------------	----------------

tělesa na objednávku