

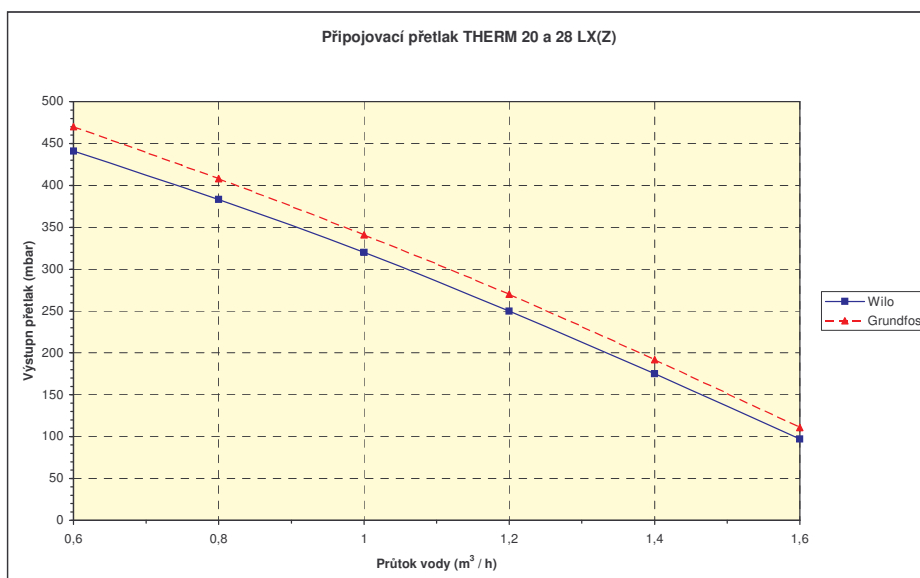
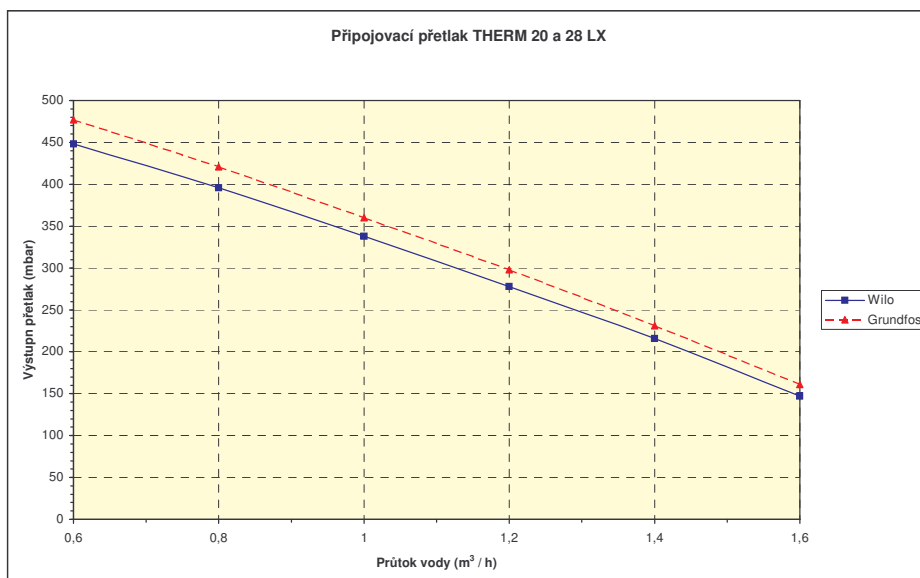
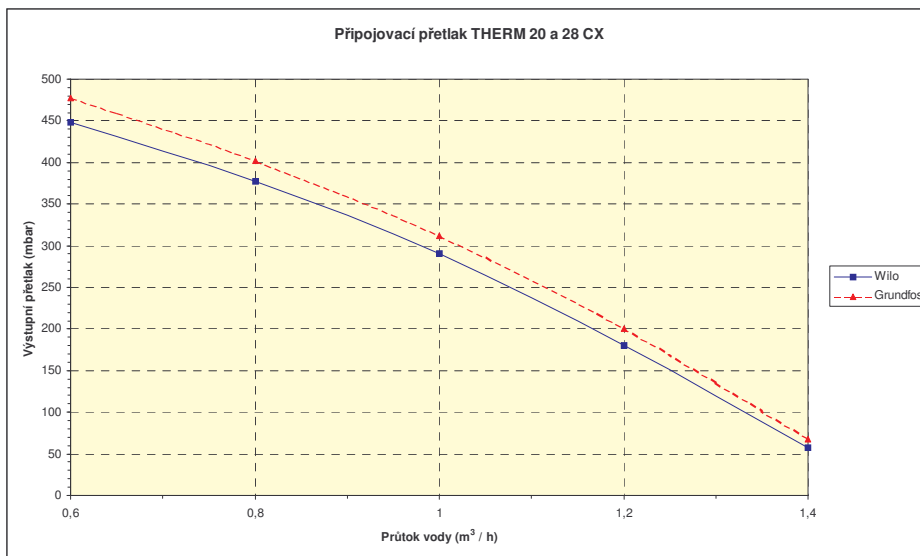
THERM 20 a 28 CX, LX, LXZ

TECHNICKÉ ÚDAJE

	měr. jednotka	THERM 28 LX, LXZ	THERM 28 CX	THERM 20 LX, LXZ	THERM 20 CX
Maximální tepelný příkon	kW	31	31	22,2	22,2
Maximální tepelný výkon na vytápění	kW	28	28	20	20
Minimální tepelný výkon na vytápění	kW	12	12	8	8
Jmenovitý tepelný výkon na ohřev TUV	kW	-	28	-	20
Počet trysek hořáku	ks	16	16	11	11
Vrtání trysek :					
- zemní plyn	mm	1,15	1,15	1,2	1,2
- propan	mm	0,82	0,82	0,82	0,82
Přetlak plynu na vstupu spotřebiče:					
- zemní plyn jmen. (min. / max.)	mbar	20	20	20	20
- propan	mbar	37	37	37	37
Tlak plynu na tryskách hořáku:					
- zemní plyn	mbar	3,6 – 13,6	3,6 – 13,6	3,5 – 13,5	3,5 – 13,5
- propan	mbar	5,1 – 21,7	5,1 – 21,7	5 – 23	5 – 23
Spotřeba plynu:					
- zemní plyn	m ³ .h ⁻¹	1,4 – 3,25	1,4 - 3,25	0,9 - 2,3	0,9 – 2,3
- propan	m ³ .h ⁻¹	0,5 – 1,20	0,5 - 1,20	0,34 - 0,85	0,34 – 0,85
Max. přetlak top. systému	bar	3	3	3	3
Min. přetlak top. systému	bar	0,8	0,8	0,8	0,8
Min. vstupní tlak TUV	bar	-	1	-	1
Max. vstupní tlak TUV	bar	-	6	-	6
Min. průtok TUV	l.min ⁻¹	-	2,8	-	2,8
Průtok TUV při Δt - 25°C	l.min ⁻¹	-	16,1	-	11,5
Δt - 35°C	l.min ⁻¹	-	11,4	-	8,2
Max. výstupní teplota topné vody	°C	80	80	80	80
Střední teplota spalin	°C	115	115	110	110
Max. hlučnost dle ČSN 011603	dB	52	52	52	52
Účinnost kotle	%	90	90	90	90
Třída NOx kotle		3	3	2	2
Jmenovité napájecí napětí / frekvence	V / Hz	230 / 50	230 / 50	230 / 50	230 / 50
Jmenovitý el. příkon	W	120	120	120	120
Jmenovitý proud pojistky spotřebiče	A	1,6	1,6	1,6	1,6
Stupeň krytí el. částí		IP 41	IP 41	IP 41	IP 41
Prostředí dle ČSN 33 20 00 - 3		základní AA5/AB5	základní AA5/AB5	základní AA5/AB5	základní AA5/AB5
Průměr kouřovodu	mm	130	130	120	120
Hmotnostní tok spalin:	g.s ⁻¹	18 - 23	18 – 23	18 – 23	18 – 23
Rozměry: výška/šířka/hloubka	mm	830/500/367	830/500/367	830/430/367	830/430/367
Hmotnost kotle	kg	35/37	37	31/33	33
Rozměry zásobníku TUV 40l: v/š/h	mm	830/400/367	-	830/400/367	-

GRAFY PŘIPOJOVACÍCH PŘETLAKŮ TOPNÉ VODY

Upozornění: Křivky použitelných přípojovacích přetlaků topné vody jsou zpracovány na čerpadla Wilo 25/70 a Grundfos 15/60 na nejvyšší regulační stupeň. Vzhledem k předávanému výkonu kotle a cirkulačním vlastnostem výměníku nedoporučujeme výkon čerpadla snižovat.

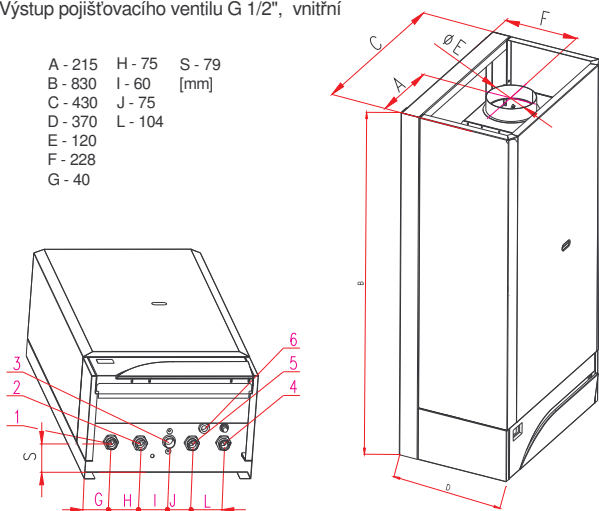


ROZMĚRY A PŘIPOJENÍ

Připojení kotle Therm 20 CX

1. Vstup užitkové vody G 1/2", vnější závit
2. Výstup užitkové vody G 1/2", vnější závit
3. Vstup plynu G 3/4", vnější závit
4. Vstup vratné vody G 3/4", vnější závit
5. Výstup topné vody G 3/4", vnější závit
6. Výstup pojišťovacího ventilu G 1/2", vnitřní

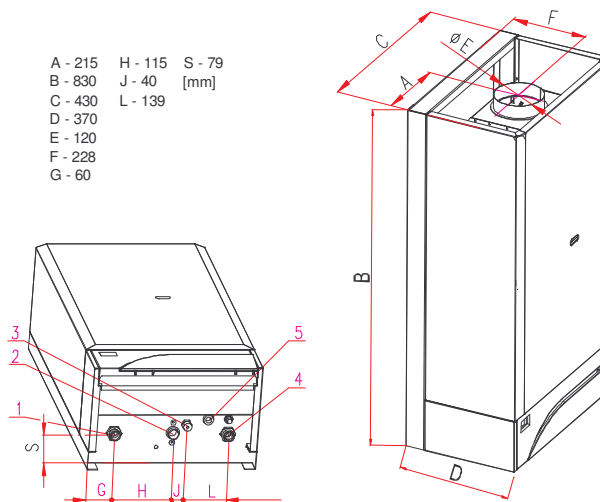
A - 215	H - 75	S - 79
B - 830	I - 60	[mm]
C - 430	J - 75	
D - 370	L - 104	
E - 120		
F - 228		
G - 40		



Připojení kotle Therm 20 LX

1. Výstup topné vody G 3/4", vnější závit
2. Vstup plynu G 3/4", vnější závit
3. Dopouštění kotle G 1/2", vnější závit
4. Vstup vratné vody G 3/4", vnější závit
5. Výstup pojišťovacího ventilu G 1/2", vnitřní

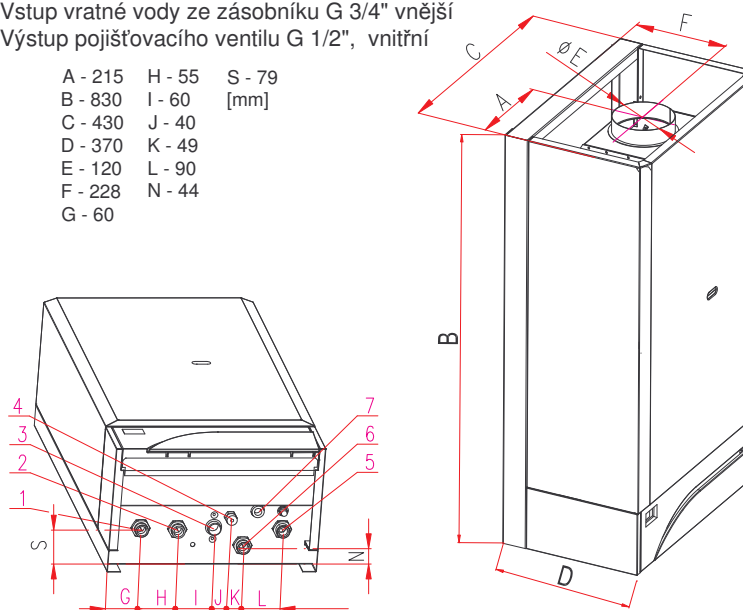
A - 215	H - 115	S - 79
B - 830	J - 40	[mm]
C - 430	L - 139	
D - 370		
E - 120		
F - 228		
G - 60		



Připojení kotle Therm 20 LXZ

1. Výstup topné vody G 3/4", vnější závit
2. Výstup topné vody do zásobníku G 3/4" vnější
3. Vstup plynu G 3/4", vnější závit
4. Dopouštění kotle G 1/2", vnější závit
5. Vstup vratné vody G 3/4", vnější závit
6. Vstup vratné vody ze zásobníku G 3/4" vnější
7. Výstup pojišťovacího ventilu G 1/2", vnitřní

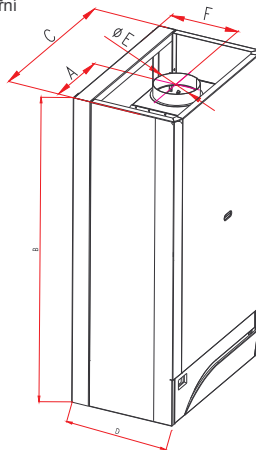
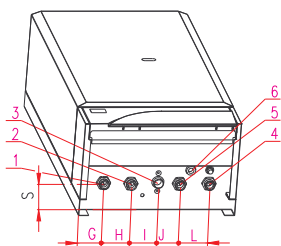
A - 215	H - 55	S - 79
B - 830	I - 60	[mm]
C - 430	J - 40	
D - 370	K - 49	
E - 120	L - 90	
F - 228	N - 44	
G - 60		



Připojení kotle Therm 28 CX

1. Vstup užitkové vody G 1/2", vnější závit
2. Výstup užitkové vody G 1/2", vnější závit
3. Vstup plynu G 3/4", vnější závit
4. Vstup vratné vody G 3/4", vnější závit
5. Výstup topné vody G 3/4", vnější závit
6. Výstup pojišťovacího ventilu G 1/2", vnitřní

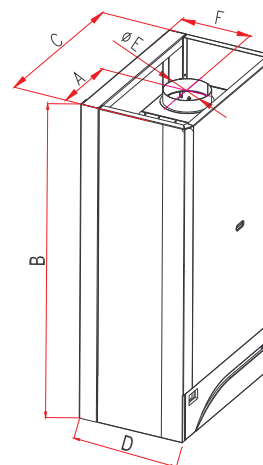
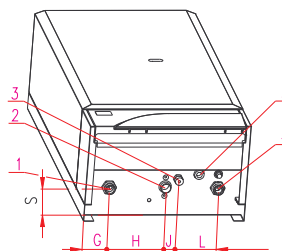
A - 250	H - 75	S - 79
B - 830	I - 60	[mm]
C - 500	J - 75	
D - 370	L - 104	
E - 130		
F - 228		
G - 75		



Připojení kotle Therm 28 LX

1. Výstup topné vody G 3/4", vnější závit
2. Vstup plynu G 3/4", vnější závit
3. Dopouštění kotle G 1/2", vnější závit
4. Vstup vratné vody G 3/4", vnější závit
5. Výstup pojišťovacího ventilu G 1/2", vnitřní

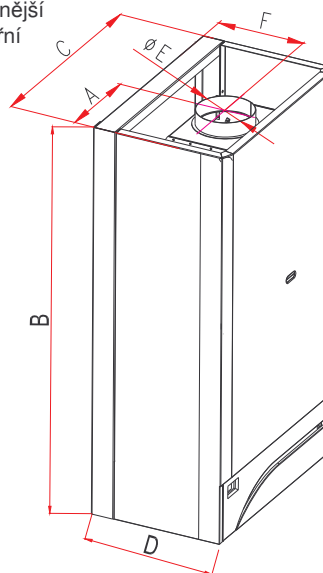
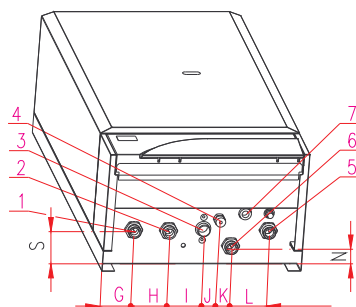
A - 250	H - 115	S - 79
B - 830	J - 40	[mm]
C - 500	L - 139	
D - 370		
E - 130		
F - 228		
G - 95		



Připojení kotle Therm 28 LXZ

1. Výstup topné vody G 3/4", vnější závit
2. Výstup topné vody do zásobníku G 3/4" vnější
3. Vstup plynu G 3/4", vnější závit
4. Dopouštění kotle G 1/2", vnější závit
5. Vstup vratné vody G 3/4", vnější závit
6. Vstup vratné vody ze zásobníku G 3/4" vnější
7. Výstup pojišťovacího ventilu G 1/2", vnitřní

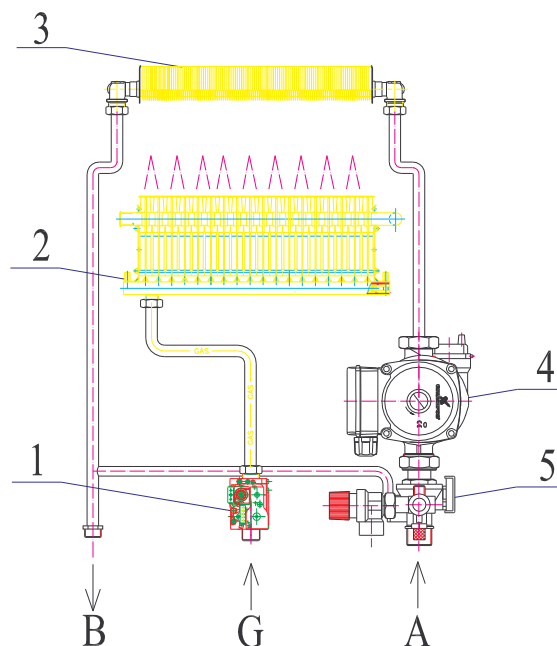
A - 250	H - 55	S - 79
B - 830	I - 60	[mm]
C - 500	J - 40	
D - 370	K - 49	
E - 130	L - 90	
F - 228	N - 44	
G - 95		



HYDRAULICKÁ SCHÉMATA

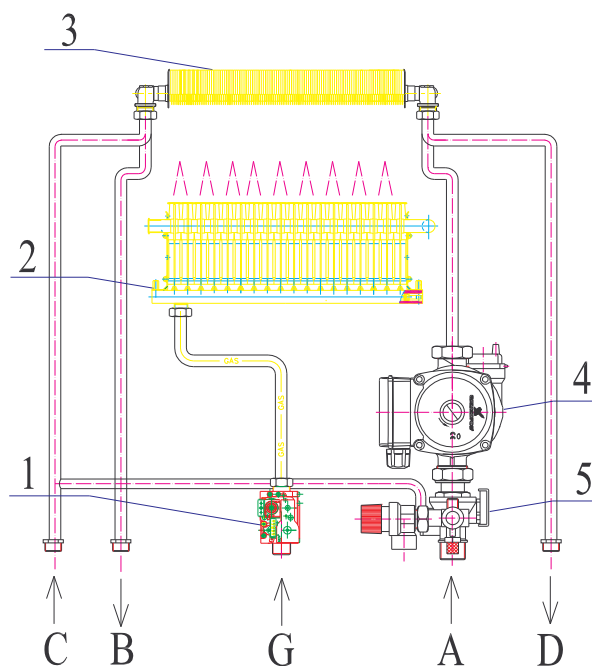
THERM 20, 28 LX

- | | |
|----|------------------------------|
| 1- | Plynový ventil SIT Sigma 845 |
| 2- | Hořák |
| 3- | Výměník |
| 4- | Oběhové čerpadlo Grundfos |
| 5- | Průtokový spínač |
| A- | Vstup vratné vody G 3/4" |
| B- | Výstup topné vody G 3/4" |
| G- | Vstup plynu G 3/4" |



THERM 20, 28 CX

- | | |
|----|------------------------------|
| 1- | Plynový ventil SIT Sigma 845 |
| 2- | Hořák |
| 3- | Bitermický výměník |
| 4- | Oběhové čerpadlo Grundfos |
| 5- | Průtokový spínač |
| A- | Vstup vratné vody G 3/4" |
| B- | Výstup topné vody G 3/4" |
| C- | Vstup studené vody G 1/2" |
| D- | Výstup TUV G 1/2" |
| G- | Vstup plynu G 3/4" |



THERM 20, 28 LXZ

- 1- Plynový ventil SIT Sigma 845
- 2- Hořák
- 3- Výměník
- 4- Oběhové čerpadlo Grundfos
- 5- Průtokový spínač
- 6- Trojcestný ventil

- A- Vstup vratné vody G 3/4"
- B- Výstup topné vody G 3/4"
- E- Vstup vratné vody ze zásobníku G 3/4"
- F- Výstup topné vody do zásobníku G 3/4"
- G- Vstup plynu G 3/4"

