

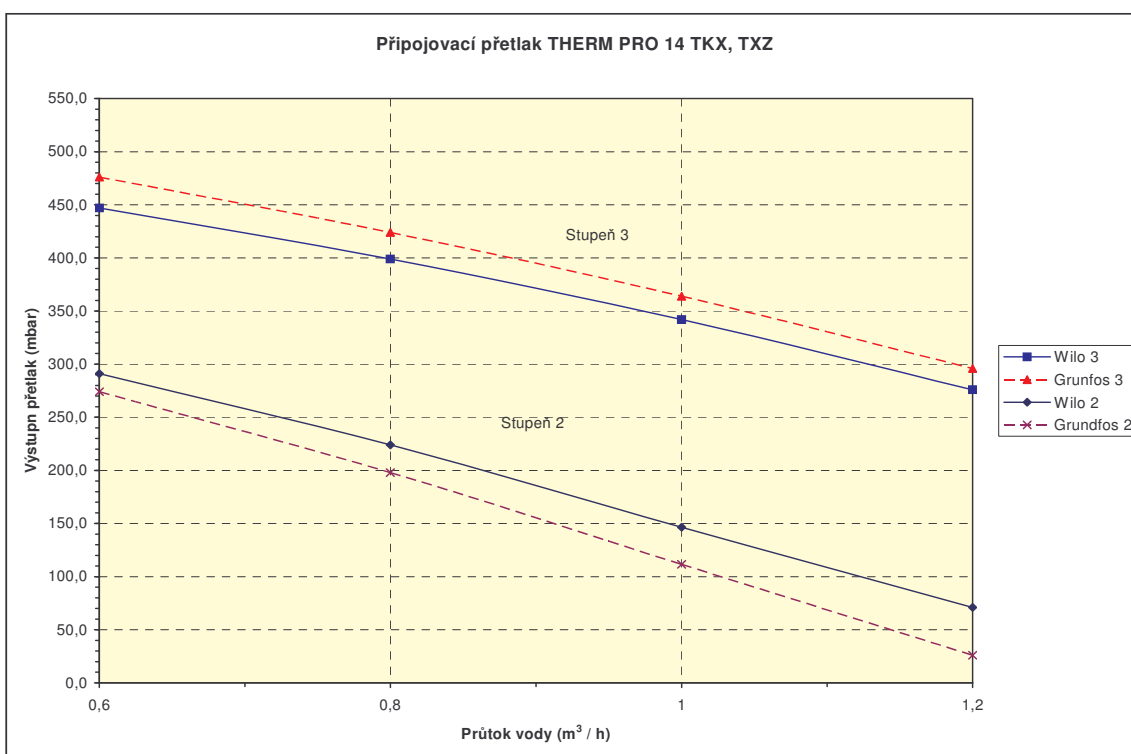
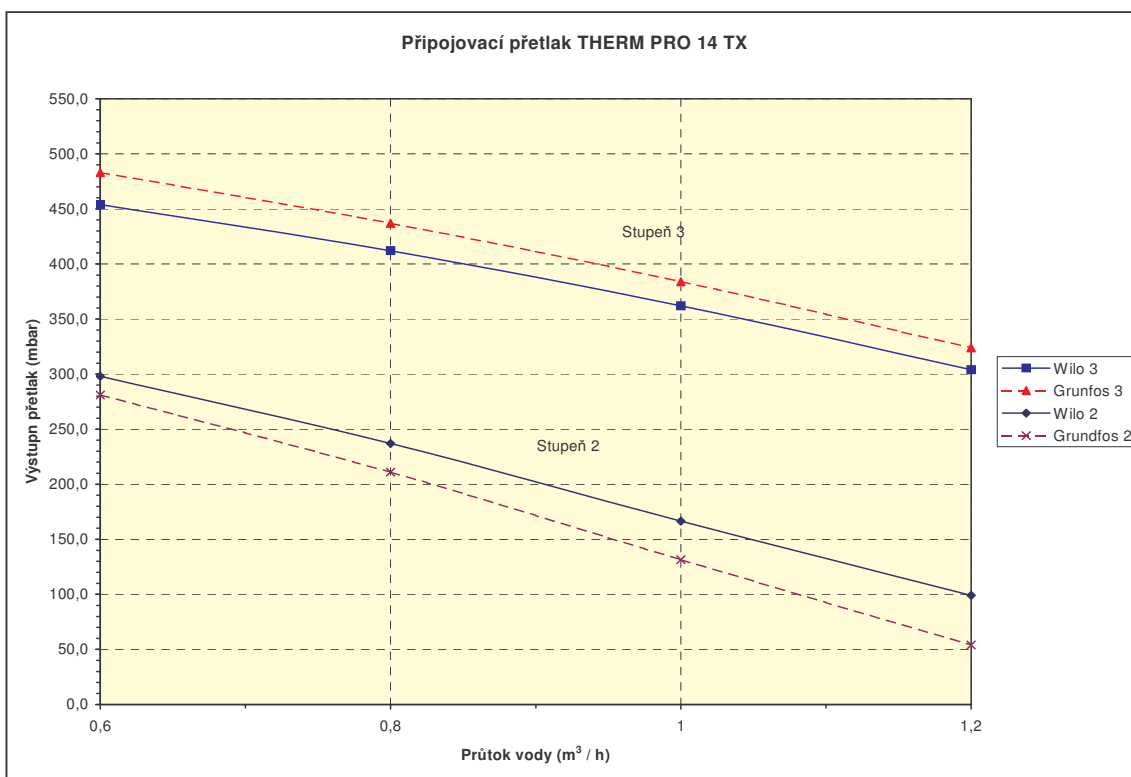
THERM PRO 14 TKX, TX, TXZ

TECHNICKÉ ÚDAJE

	měr. jednotka	THERM PRO 14 TKX	THERM PRO 14 TX	THERM PRO 14 TXZ
Jmenovitý tepelný příkon:				
- zemní plyn	kW	15,25	15,25	15,25
- propan	kW	14,7	14,7	14,7
Jmenovitý tepelný výkon na vytápění:				
- zemní plyn	kW	14	14	14
- propan	kW	13,5	13,5	13,5
Jmenovitý tepelný výkon na ohřev TUV:				
- zemní plyn	kW	14	-	14
- propan	kW	13,5	-	13,5
Minimální tepelný výkon	kW	6	6	6
Počet trysek hořáku	ks	12	12	12
Vrtání trysek :				
- zemní plyn	mm	0,92	0,92	0,92
- propan	mm	0,58	0,58	0,58
Přetlak plynu na vstupu spotřebiče:				
- zemní plyn	mbar	20	20	20
- propan	mbar	37	37	37
Tlak plynu na tryskách hořáku:				
- zemní plyn	mbar	2,6 – 14	2,6 – 14	2,6 – 14
- propan	mbar	6,9 – 34	6,9 – 34	6,9 – 34
Spotřeba plynu:				
- zemní plyn	m ³ .h ⁻¹	0,71 – 1,62	0,71 – 1,62	0,71 – 1,62
- propan	m ³ .h ⁻¹	0,27 – 0,61	0,27 – 0,61	0,27 – 0,61
Max. přetlak top. Systému	bar	3	3	3
Min. přetlak top. Systému	bar	0,8	0,8	0,8
Max. vstupní tlak TUV	bar	6	-	-
Min. vstupní tlak TUV	bar	0,5	-	-
Max. výstupní teplota topné vody	°C	80	80	80
Průměr coax. odtahu spalin	mm	60/100	60/100	60/100
Průměrná teplota spalin	°C	76	76	76
Hmotnostní průtok spalin:				
- zemní plyn	g.s ⁻¹	10,8 – 14,7	10,8 – 14,7	10,8 – 14,7
- propan	g.s ⁻¹	11,6 – 17	11,6 – 17	11,6 – 17
Max. hlučnost dle ČSN 01 16 03	dB	52	52	52
Účinnost kotle	%	90	90	90
Třída NO _x kotle		5	5	5
Jmenovité napájecí napětí / frekvence	V / Hz	230 / 50	230 / 50	230 / 50
Jmenovitý el. příkon	W	150	150	150
Jmenovitý proud pojistky spotřebiče	A	2	2	2
Stupeň krytí el. částí		IP 44 (D)	IP 44 (D)	IP 44 (D)
Prostředí dle ČSN 33 20 00 – 3		základní AA5/AB5	základní AA5/AB5	základní AA5/AB5
Objem expanzomatu	l	7	7	7
Plnicí přetlak expanzomatu	bar	1	1	1
Objem zásobníku TUV	l	40	-	-
Udržovaná teplota TUV v zásobníku	°C	65	-	-
Průtok TUV (odběr nad 40l) při Δt=30 °C	l.min ⁻¹	5	-	-
Rozměry kotle: výška/šířka/hloubka	mm	830/625/435	800/430/275	800/430/275
Hmotnost kotle	kg	76	37	38

GRAFY PŘIPOJOVACÍCH PŘETLAKŮ TOPNÉ VODY

Upozornění: Křivky použitelných přípojovacích přetlaků topné vody jsou zpracovány na čerpadla Wilo 25/70 a Grundfos 15/60 na nejvyšší regulační stupeň. Vzhledem k předávanému výkonu kotle a cirkulačním vlastnostem výměníku nedoporučujeme výkon čerpadla snižovat.

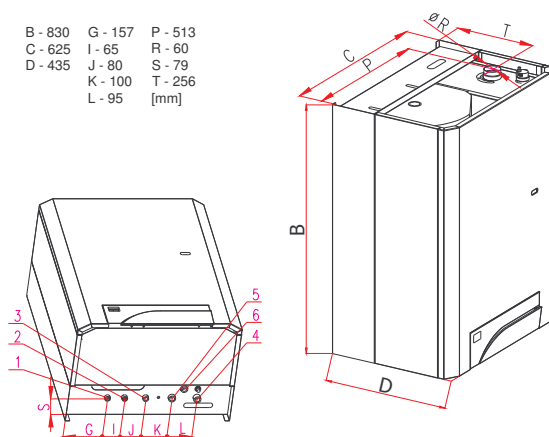


ROZMĚRY A PŘIPOJENÍ

Připojení kotle Therm PRO 14 TKX

1. Výstup užitkové vody G 1/2" vnější
2. Vstup užitkové vody G 1/2" vnější
3. Vstup plynu G 1/2", vnější závit
4. Vstup vratné vody G 3/4", vnější závit
5. Výstup topné vody G 3/4", vnější závit
6. Výstup pojišťovacího ventilu G 1/2", vnitřní

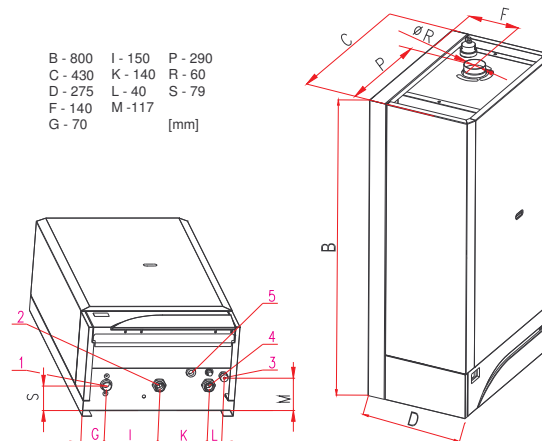
B - 830	G - 157	P - 513
C - 625	I - 65	R - 60
D - 435	J - 80	S - 79
	K - 100	T - 256
	L - 95	[mm]



Připojení kotle Therm PRO 14 TX

1. Vstup plynu G 3/4", vnější závit
2. Výstup topné vody G 3/4", vnější závit
3. Dopouštění kotle G 1/2", vnější závit
4. Vstup vratné vody G 3/4", vnější závit
5. Výstup pojišťovacího ventilu G 1/2", vnitřní

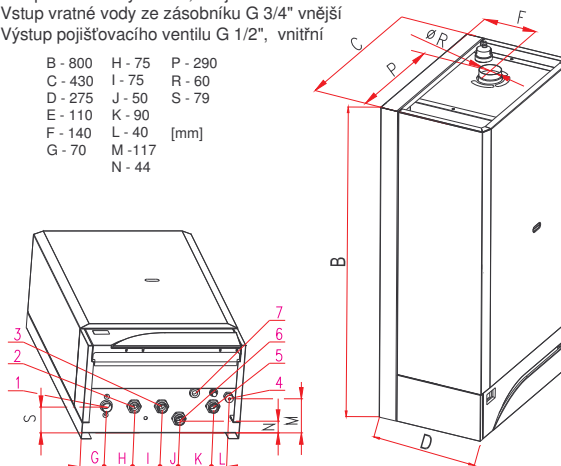
B - 800	I - 150	P - 290
C - 430	K - 140	R - 60
D - 275	L - 40	S - 79
F - 140	M - 117	
G - 70		[mm]



Připojení kotle Therm PRO 14 TXZ

1. Vstup plynu G 3/4", vnější závit
2. Výstup topné vody do zásobníku G 3/4" vnější
3. Výstup topné vody G 3/4", vnější závit
4. Dopouštění kotle G 1/2", vnější závit
5. Vstup vratné vody G 3/4", vnější závit
6. Vstup vratné vody ze zásobníku G 3/4" vnější
7. Výstup pojišťovacího ventilu G 1/2", vnitřní

B - 800	H - 75	P - 290
C - 430	I - 75	R - 60
D - 275	J - 50	S - 79
E - 110	K - 90	
F - 140	L - 40	[mm]
G - 70	M - 117	
	N - 44	

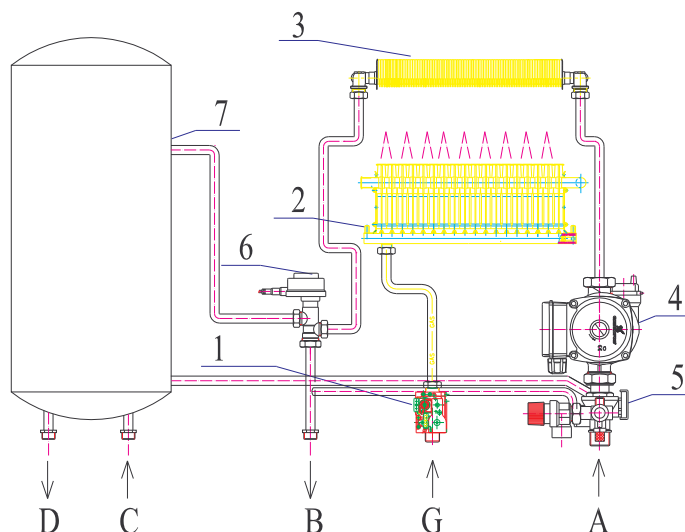


HYDRAULICKÁ SCHÉMATA

THERM 14 TKX

- 1- Plynový ventil SIT Sigma 845
- 2- Nízkonoxyový hořák
- 3- Výměník
- 4- Oběhové čerpadlo Grundfos
- 5- Průtokový spínač
- 6- Trojcestný ventil
- 7- Zásobník TUV (40, 55 l)

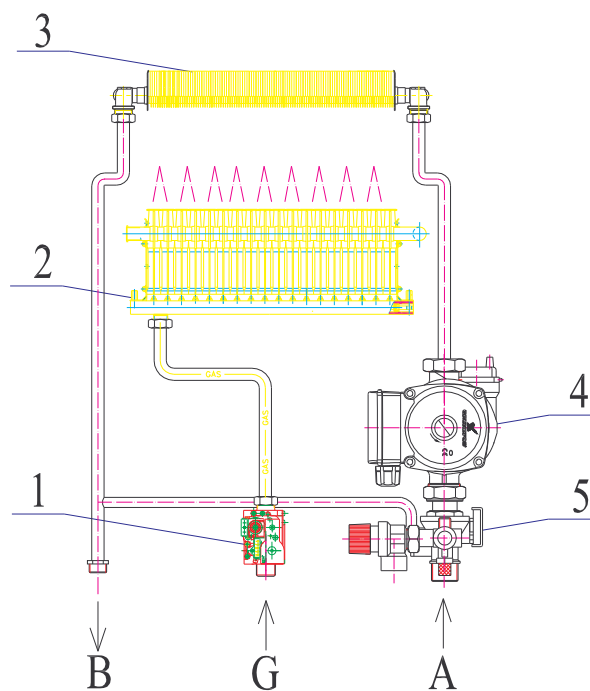
- A- Vstup vratné vody G 3/4''
 B- Výstup topné vody G 3/4''
 C- Vstup stud. vody do zásobníku G 1/2''
 D- Výstup TUV G 1/2''
 G- Vstup plynu G 3/4''



THERM 14 TX

- 1- Plynový ventil SIT Sigma 845
- 2- Nízkonoxyový hořák
- 3- Výměník
- 4- Oběhové čerpadlo Grundfos
- 5- Průtokový spínač

- A- Vstup vratné vody G 3/4''
 B- Výstup topné vody G 3/4''
 G- Vstup plynu G 3/4''



THERM 14 TXZ

- 1- Plynový ventil SIT Sigma 845
- 2- Nízkonoxový hořák
- 3- Výměník
- 4- Oběhové čerpadlo Grundfos
- 5- Průtokový spínač
- 6- Trojcestný ventil

- A- Vstup vratné vody G 3/4"
- B- Výstup topné vody G 3/4"
- E- Vstup vratné vody ze zásobníku G 3/4"
- F- Výstup topné vody do zásobníku G 3/4"
- G- Vstup plynu G 3/4"

