

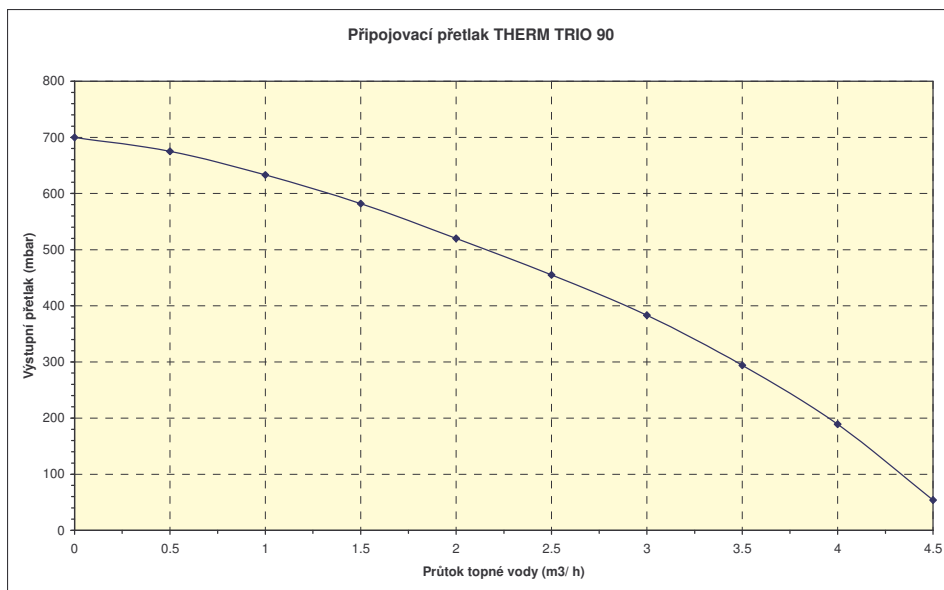
THERM TRIO 90 (T)

TECHNICKÉ ÚDAJE

	měr. jednotka	THERM TRIO 90	THERM TRIO 90 T
Země přímého určení		CZ	CZ
Kategorie kotle		I _{2H}	I _{2H}
Provedení		B _{11BS}	B ₁₄
Maximální tepelný příkon	kW	97,8	97,8
Minimální tepelný příkon	kW	40	45
Maximální tepelný výkon na vytápění	kW	90	90
Minimální tepelný výkon na vytápění	kW	36	42
Počet trysek hořáků	ks	80	80
Vrtání trysek :			
- zemní plyn	mm	0,93	0,93
Přetlak plynu na vstupu spotřebiče:			
- zemní plyn	mbar	20	20
Tlak plynu na tryskách hořáku:			
- zemní plyn	mbar	2 – 12,5	3 – 12,5
Spotřeba plynu:			
- zemní plyn	m ³ .h ⁻¹	4,26 – 10,4	4,97 – 10,4
Max. přetlak top. systému	bar	4	4
Min. přetlak top. systému	bar	0,8	0,8
Max. výstupní teplota topné vody	°C	80	80
Střední teplota spalin	°C	98	98
Max. hluchost dle ČSN EN ISO 3740	dB	55	67
Účinnost kotle	%	90 – 92	90 – 92
Jmenovité napájecí napětí, druh	V	230 V ~	230 V ~
Jmenovitý el. příkon	W	280	380
Jmenovitý proud pojistky spotřebiče	A	2	2
Stupeň krytí el. částí		IP 41	IP 41
Prostředí dle ČSN 33 20 00 - 3		základní	základní
Průměr kouřovodu	mm	225	100
Hmotnostní tok spalin:	g.s ⁻¹	27 – 65	29 – 65
Rozměry: výška/šířka/hloubka	mm	1070/700/500	1350/700/500
Hmotnost kotle	kg	84	88

Kotel v provedení 90 (T) je konstruován jako otopná jednotka o výkonu 90kW s nuceným odtahem spalin. Proti běžnému provedení kotle TRIO je navíc osazen spalinovým ventilátorem. Na vývod ventilátoru se po montáži kotle osadí příruba o průměru 100 mm a tím je umožněno dále pokračovat odtahem spalin o průměru 100 mm. **Maximální délka odtahu spalin je 6m.**

GRAF PŘIPOJOVACÍHO PŘETLAKU TOPNÉ VODY

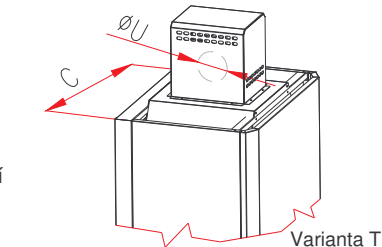
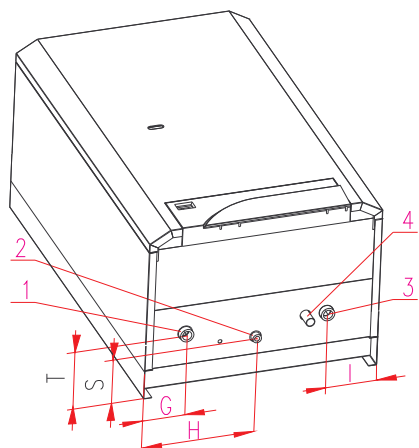


Upozornění: Křivka použitelných připojovacích přetlaků topné vody je zpracována na dvě čerpadla Wilo 15/7-3 nastavené na nejvyšší regulační stupeň. Vzhledem k předávanému výkonu kotle a cirkulačním vlastnostem výměníků se nesmí výkon čerpadel snižovat !.

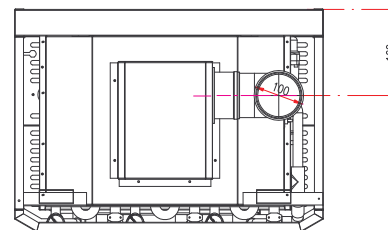
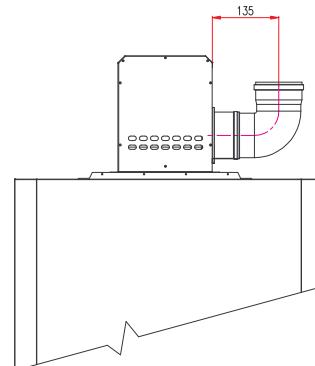
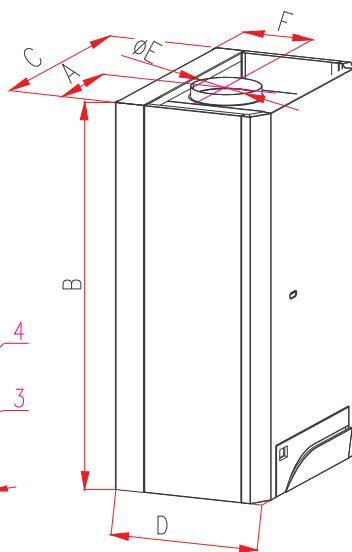
ROZMĚRY A PŘIPOJENÍ

1. Výstup topné vody G 1 1/2", vnější závit
2. Vstup plynu G 5/4", vnější závit
3. Vstup vratné vody G 1 1/2", vnější závit
4. Výstup pojišťovacího ventilu G 3/4", vnější

A - 340 F - 250 T - 194
 B - 1070 G - 77 U - 100
 C - 700 H - 405 [mm]
 D - 500 I - 97
 E - 225 S - 170



Varianta T



HYDRAULICKÉ SCHÉMA

- 1- Plynový ventil SIT Sigma 845
- 2- 2x nízkonoxy hořák
- 3- 3x výměník
- 4- 2x oběhové čerpadlo Wilo RS 15/7-3
- 5- Průtokový spínač

- A- Vstup vratné vody G 1 ½''
- B- Výstup topné vody G 1 ½''
- G- Vstup plynu G 5/4''

