

Návod k obsluze a údržbě kotlů



Therm DUO 50 (T)

Therm[®]

Obsah:

1. Použití	3
2. Všeobecný popis	3
3. Technické údaje	4
4. Výrobní kontrola	5
5. Základní pokyny pro montáž	5
• Umístění kotle	5
• Zavěšení kotle	5
• Připojení kotle na teplovodní systém	5
• Připojení kotle na rozvod plynu	6
• Připojení kotle na elektrickou síť	6
• Připojení kotle na komín	6
• Plnění otopného systému	6
• Volba regulačních a ovládacích prvků	7
• Uvedení do provozu	7
• Odstavení kotle	8
6. Předpisy pro obsluhu a údržbu	8
• Obsluha kotle	8
• LCD displej	8
• Údržba	10
7. Plynová armatura SIT 845 SIGMA	10
8. Zavěšení kotle	11
9. Pozice a vyústění ventilátoru – DUO 50T.....	11
10. Grafy připojovacího přetlaku a nastavení výkonu	12
• 10.1 Graf použitelných připojovacích přetlaků topné vody	12
• 10.2 Grafy nastavení výkonu kotle	13
11. Sestava kotle Therm DUO 50 a Therm DUO 50 (T)	14
12. Elektrická schémata zapojení kotlů	18
13. Modulační elektronika DIMS01-TH01	20
14. Záruka a odpovědnost za vady	22
15. Zjednodušené hydraulické schéma kaskádové kotelny	23
16. Zjednodušené elektrické schéma kaskádové kotelny	24
17. Regulace kaskády	26
18. Záznam o ročních kontrolách a pozáručních opravách	27
19. Osvědčení o jakosti a kompletnosti výrobku	28

1. POUŽITÍ

Závěsná jednotka THERM DUO je moderní zdroj tepelné energie pro objekty s tepelnou ztrátou do 45 kW v samostatném použití a v kaskádovém zapojení pro velké objekty. Potřebný výkon kotleny je možno získat jejich skládáním do kaskády, která je řízena vlastní nadstavbovou regulací včetně ekvitermní. Je možné takto získat jednoduchou montáží zdroj tepla s vysokou účinností. Konstrukce kotlů s řazením do kaskád zajišťuje snižování provozních nákladů a ztrát oproti konvenčním kotelnám. Kotle jsou konstruovány jako spotřebiče s maximální účinností, s důrazem na minimální emise do ovzduší, jejich provoz je hospodárný a nezatěžuje životní prostředí. Výkon kotle je plynule regulovaný v rozsahu 40 – 100 % a přizpůsobuje se okamžitým tepelným ztrátám objektu.

Vysoký technický standart zajišťují použité špičkové komponenty od předních světových výrobců.

Upozornění: Kotel je určen pro otopné soustavy vybavené expanzomatem, nebo otevřenou expanzní nádobou o min. výšce 8m nad kotlem.

Jednotlivá provedení kotlů THERM DUO jsou konstrukčně řešena následovně:

THERM DUO 50 - s plynulou automatickou regulací s odtahem spalin do komína

THERM DUO 50 T - s plynulou automatickou regulací s nuceným odtahem spalin

2. VŠEOBECNÝ POPIS KOTLŮ ŘADY THERM DUO 50

Plynový kotel THERM DUO je sestaven z nosného rámu, na němž jsou připevněny všechny prvky kotle. V horní části jsou zabudovány dva měděné výměníky, povrchově chráněné směsí hliníku se silikonem. Uvnitř trubkovnic výměníku jsou zabudovány turbulátory, které je nutno chránit před zanesením nečistotami z otopného systému. Z tohoto důvodu je nutné osadit otopný systém filtrem na vstupu vratné vody do kotle. Pro udržení minimálních ztrát přenosu tepla je třeba udržovat povrch lamel výměníku v čistotě. Ke znečištění výměníku dochází nejčastěji spálením prachových částic při provozování kotle v prašném prostředí. Spalinové výměníky jsou osazeny na vstupu automatickými odvzdušňovacími ventily, na výstupu havarijnými kontaktními termostaty.

Spalovací komora je vyrobena z pohliníkováného plechu a vyložena tepelnou izolací. Přední čelní stěna je odnímatelná. Nad spalinovými výměníky je umístěn usměrňovač tahu spalin, na kterém je instalována termoelektrická pojistka hlídání zpětného toku spalin. U kotlů řady „T“ je na usměrňovači umístěn spalinový ventilátor a jeho správnou funkci kontroluje manostat.

Ve spodní části spalovací komory je umístěn osmnáctiramenný, vodou chlazený nízkonoxový hořák moderní stavebnicové konstrukce firmy Polidoro. Je osazen dvěma elektrodami zapalovacími a jednou ionizační pro kontrolu hoření.

Na hořák je připojena přes šroubení plynová armatura SIT, která v sobě zahrnuje regulátor tlaku plynu a dva solenoidové ventily ovládané automatikou.

Na plynové armatuře je umístěn modulační elektromagnet. Magnetické jádro cívky modulátoru má nastavitelný zdvih a tím umožňuje regulaci tlaku plynu do hořáku v nastaveném rozsahu.

Na vstupu vratné vody je zabudováno oběhové čerpadlo Grundfos, zabezpečující průtok vody kotlem. Dostatečný průtok topné vody je hlídán průtokovým spínačem. Před čerpadlo je umístěn pojistný přetlakový ventil pro ochranu kotle.

Ovládací panel je celoplastový. Na přední straně řídicího panelu jsou rozmístěny ovládací prvky (viz předpis pro obsluhu). Uvnitř je zabudována mikroprocesorová automatika DIMS01-TH01 pro řízení činnosti kotle.

Plynové kotle THERM DUO pracují bez zapalovacího hořáčku (tzv. věčného plamínku) a jsou zapalovány elektrickou jiskrou. Tím je dosaženo úspory plynu.

Kotel v provedení 50 T je konstruován jako otopná jednotka o výkonu 45 kW s nuceným odtahem spalin. Proti běžnému provedení kotle DUO je navíc osazen spalinovým ventilátorem typu ES 30-98 GR s průměrem výstupního hrdla 56 mm. Tento ventilátor je umístěn na upraveném přerušovači tahu s možností natáčení kolem svislé osy po 90°. Na vývod ventilátoru se po montáži kotle nasouvá přechodka 60/80 mm a tím je umožněno pokračovat odtahem spalin o průměru 80 mm.

Správná činnost ventilátoru je kontrolována pomocí manostatu. Po sepnutí elektrického kontaktu manostatu se spustí zapalovací cyklus s následným zapálením hořáku.

Oběhové čerpadlo je u těchto kotlů GRUNDFOS 15/60. Z křivky použitelných připojovacích přetlaků vychází při max. výkonu kotle a teplotním spádu do 20°C poměrně nízký přetlak pro otopný systém. Je třeba počítat s přidavným systémovým čerpadlem zvláště v případech instalace samostatného kotle do topného systému (zejména s horizontálními rozvody).

Pro umístění odtahu spalin platí stejná kritéria jako pro vyústění klasických kotlů TURBO viz Technická pravidla TPG 800 01.

3. TECHNICKÉ ÚDAJE

	měr. jednotka	DUO 50		DUO 50T	
		zemní plyn	propan	zemní plyn	propan
Palivo		zemní plyn	propan	zemní plyn	propan
Maximální tepelný příkon	kW	49	46,7	49	46,7
Minimální tepelný příkon	kW	19,6	27,2	19,6	27,2
Maximální tepelný výkon na vytápění	kW	45	43	45	43
Minimální tepelný výkon na vytápění	kW	18	25	18	25
Počet trysek hořáku	ks	36		36	
Vrtání trysek :	mm	1	0,6	1	0,6
Přetlak plynu na vstupu spotřebiče:	mbar	20	37	20	37
Tlak plynu na tryskách hořáku:	mbar	1,9 – 12	11 – 31	1,9 – 12	11 – 31
Spotřeba plynu:	m ³ /h	2,1 – 5,2	0,95 – 1,8	2,1 – 5,2	0,95 – 1,8
Max. přetlak top. systému	bar	3		3	
Min. přetlak top. systému	bar	0,8		0,8	
Max. výstupní teplota topné vody	°C	80		80	
Průměrná teplota spalin	°C	100		100	
Hmotnostní průtok spalin	g.s ⁻¹	32,3 – 44,7		32,3 – 44,7	
Max. hlučnost dle ČSN 01 16 03	dB	52		53	
Účinnost kotle	%	92		92	
Hodnoty spalování: CO	mg.kWh ⁻¹	32 – 60	17 – 40	32 – 60	17 – 40
NO _x	mg.kWh ⁻¹	20 – 49	14 – 20	20 – 49	14 – 20
Třída NO _x kotle dle ČSN EN 297/A5		5		5	
Jmenovité napájecí napětí / frekvence	V / Hz	230 /50		230 / 50	
Jmenovitý el. příkon	W	120		150	
Jmenovitý proud pojistky spotřebiče	A	1,6		1,6	
Stupeň krytí el. částí		IP 41		IP 41	
Prostředí dle ČSN 33 20 00 – 3		Prostory normální AA5/AB5		Prostory normální AA5/AB5	
Průměr kouřovodu / odtahu	mm	160		80	
Rozměry: výška/šířka/hloubka	mm	900/560/430		1050/560/430	
Hmotnost kotle	kg	46		48	

4. VÝROBNÍ KONTROLA

Všechny součásti kotle jsou před zkompletováním výrobcem překontrolovány a nastaveny. Každý kotel je přezkoušen na těsnost vodního okruhu, těsnost plynového okruhu a je nastavena a přezkoušena činnost regulačních a pojistných prvků.

5. ZÁKLADNÍ POKYNY PRO MONTÁŽ KOTLE

Montáž kotlů smí provádět kvalifikovaná odborná firma, přičemž je nutné dbát na všechny rady a upozornění v této příručce. Montáž musí být provedena v souladu s platnými normami a předpisy – viz **ČSN EN 1775, ČSN 33 20 00 – 7 – 701, ČSN 06 1008, ČSN 38 6462, TPG 704 01, TPG 800 02, TPG 908 02.**

Povinností montážní firmy je provést před instalací kontrolu zda:

- typ kotle souhlasí s objednaným
- volba kotle byla pro dané použití správná (druh plynu, topná soustava, odkouření)
- dodávka je úplná

V případě pochybností informujte před montáží kotle výrobce nebo dodavatele.

◆ Umístění kotle

Kotle řady **THERM DUO (T)** lze umísťovat do bytových i nebytových prostor (kotelen). Kotle mají krytí elektrických částí **IP 41**, které splňuje podmínky odolnosti proti svisle kapající vodě.

Místnost, v níž je kotel umístěn, musí být dle **ČSN 33 2000 – 3** prostředí obyčejné základní AB5 to je chráněné před mrazem s okolní teplotou vzduchu v rozsahu +5 až +40°C, s relativní vlhkostí do 80%. Spalovací vzduch nesmí obsahovat halogenouhlovodíky a páry agresivních látek, nesmí mít vysokou vlhkost a prašnost.

Velikost prostoru v němž je kotel instalován a způsob jeho větrání musí být v souladu s TPG 704 01.

Upozornění:

Bezpečná vzdálenost hořlavých předmětů od kotle je 50 mm, od kouřovodu a kontrolního průřezu 200 mm. Blíže nelze předměty z hořlavých materiálů umísťovat. Stěna pro zavěšení kotle musí být z nehořlavého materiálu.

Před započítím prací, které mohou mít za následek změnu prostředí v prostoru instalovaného kotle (např. práce s nátěrovými hmotami, lepidly atd.), je nutné vypnout kotel přepínačem režimů (poloha ukazatelem na „0“).

U verze kotle THERM DUO 50 T (s nuceným odtahem spalin) výrobce důrazně vyžaduje respektování pravidel TPG 90 802 (Větrání plynových kotelen s celkovým jmenovitým výkonem větším než 50 kW) a souvisejících předpisů a norem.

◆ Zavěšení kotle

Před instalací kotle je nutné se přesvědčit, že zvolené místo odpovídá požadavkům na umístění odvodu spalin a že jsou splněné minimální vzdálenosti uvedené v předcházejících kapitolách. Postupujte dle rozměrového náčrtu na str.11. Při montáži kotlů v kaskádě doporučujeme jejich upevnění na společnou nosnou konstrukci.

◆ Připojení kotle na teplovodní systém

Kotelny s kaskádou kotlů THERM DUO je nutno řešit projektem s vazbou na výpočty hydraulických poměrů otopné soustavy vzhledem k celkovým předávaným výkonům.

Vlastní připojení kotlů k otopným rozvodům a rozvodu plynu musí být provedeno takovým způsobem, aby nebyly silově namáhány připojovací vývody kotle.

Před připojením kotle na otopný systém doporučujeme tento důkladně propláchnout, aby se odstranily případné drobné nečistoty. Vstup vratné vody do kotle musí být osazen vhodným filtrem.

Otopná soustava musí být provedena v souladu s:

ČSN 06 0310 – Projektování a montáž ústředního vytápění

ČSN 06 0830 – Zabezpečovací zařízení pro ústřední vytápění a ohřívání užitkové vody

Pro správnou činnost kotle je třeba dodržet minimální přetlak topného systému 0,8 baru.

◆ Připojení kotle k rozvodu plynu

Připojení kotle k rozvodu plynu musí být provedeno vždy odborně způsobilou firmou s platným oprávněním a odborně způsobilými zaměstnanci – držiteli platného osvědčení (vydaného podle zákona č.174/1968 Sb. v platném znění a vyhlášky ČUBP a ČBU č. 21/1979 Sb. (v platném znění) a podle schválené dokumentace pro plynoinstalaci. Před kotel se již neumísťuje regulátor plynu. Tento je obsažen ve sdružené plynové armatuře, která je součástí kotle. Před kotel musí být osazen kulový ventil s odpovídajícím atestem pro plyn. Uzávěr plynu musí být volně přístupný.

Kotel je určen k provozu na zemní plyn s výhřevností $9 \div 10,5 \text{ kWh/m}^3$ a jmenovitém tlaku v rozvodné síti 20 mbar a propan o jmenovitém tlaku v rozvodné síti 37 mbar.

Upozornění:

Při přestavbě kotle z hlediska změny plynu je nutno provést demontáž rampy hořáku, provést záměnu trysek a změnit nastavení tlakového rozmezí na plynové armatuře. Dále je třeba provést změnu nastavení příslušných parametrů na modulační elektronice. Tyto činnosti může provádět pouze servisní pracovník.

◆ Připojení kotle na elektrickou síť

Kotle jsou vybaveny třívodičovou přívodní šňůrou s vidlicí. Připojují se do síťové zásuvky instalované poblíž kotle tak, aby síťová vidlice byla přístupná po instalaci kotle ve smyslu požadavku ČSN EN 60 335-1. Zásuvka musí vyhovovat ochraně před nebezpečným dotykem neživých částí v sítích TN (dříve tzv. nulování) nebo v sítích TT (dříve tzv. zemnění) a její připojení musí být dle ČSN 33 2180 provedeno tak, aby ochranný kolík byl nahoře a střední resp. nulovací vodič byl připojen (při čelním pohledu) na pravou dutinku. Síťové napětí musí být 230 V $\pm 10\%$. Instalaci zásuvky, připojení prostorového termostatu a servis elektrické části kotle může provádět osoba s odpovídající odbornou elektrotechnickou kvalifikací dle vyhl.č.50/1978 Sb.

◆ Připojení kotle na komín

Kotel se připojuje na zvláštní komínový průduch, který musí mít průměr odpovídající výkonu kotle a musí být vyvločkován v návaznosti na ČSN. Před připojením kotle doporučujeme konzultaci s místním kominíkem popř. zajištění předběžné revize. Kotel je vybaven vestavěným přerušovačem tahu. Doporučený komínový tah nad přerušovačem je v rozmezí 3 – 5 Pa. Část kouřovodu nad přerušovačem musí být svislá v délce 500 mm. Dále doporučujeme volit další spalinovou cestu co nejkratší.

Komín musí být proveden v souladu s ČSN 73 4201 čl.6.8.1.1. – 6.8.1.10 a splňovat následující požadavky:

- 1/ Komínová vložka musí být z nepropustného materiálu a odolná vůči spalinám a kondenzátu.
- 2/ Komín musí vykazovat dostatečnou pevnost a malý prostup tepla. Musí být dostatečně těsný, aby se zabránilo ochlazování.
- 3/ Aby vítr nemohl kolem komínu tvořit tlakové zóny, které jsou silnější než tah spalin, musí mít komín ústí min. 0,65 m nad hřebenem šikmé střechy a min. 1m nad úrovní střechy ploché popř. průběžné atiky.

◆ Plnění otopného systému

Po dobu plnění otopného systému musí být kotel odpojen od el. sítě vytažením síťové vidlice ze zásuvky. Plnicí tlak musí být při studeném systému v rozsahu 1 až 1,5 baru. Plnění musí probíhat pomalu, aby mohly unikat vzduchové bubliny příslušnými odzdušňovacími ventily. Voda pro první naplnění i pro dopouštění musí být dle ČSN 07 7401 / 1992 čirá, bezbarvá, bez suspendovaných látek, oleje a chemicky agresivních příměsí, nesmí být kyselá (pH nižší než 7), s minimální uhličitánovou tvrdostí (max. 3,5 mval/l). V případě úpravy tvrdosti je nutné použít výrobcem schválené přípravky.

Na komponenty poškozené v důsledku nedodržení výše uvedených požadavků nelze uplatňovat záruku.

◆ Volba regulačních a ovládacích prvků

Kotel je vybaven základními regulačními a zabezpečovacími prvky, jak je zřejmé z následujícího elektroschématu. Jako další rozšíření možnosti regulace je možno použít regulaci podle prostorové teploty ve zvolené referenční místnosti nebo ekvitermní regulaci vytápěcí vody, resp. i kombinovanou regulaci.

Pro řízení podle prostorové teploty je u výrobce k dispozici celá škála termostatů : např. SIEMENS REV 23, Honeywell CM 707, CM 67, popř. PT 21, PT 30 aj. Pro výhodnou ekvitermní regulaci dodává spol. Thermona venkovní čidlo THERM Q01. Pro vysoce kvalitní regulaci je možno využít inteligentní programovatelný regulátor SIEMENS QAA 73.110, který pomocí interface IU02Q průběžně komunikuje s mikroprocesorem kotlové automatiky. Dochází tak k přenosu informací nejen o požadované teplotě topného systému v závislosti na prostorové a venkovní teplotě, ale i k zobrazování provozních informací o kotli (pracovní režim, výkon, teploty, případné poruchy, možnost vypnutí funkce ohřevu zásobníku TUV v době nočního útlumu atd.). Tento systém se vyznačuje mnoha nastavitelnými a zobrazovatelnými parametry pro optimální řízení topného zařízení s modulací výkonu kotle.

Kotelny s kaskádou těchto kotlů lze výhodně regulovat naším unikátním systémem komunikace mezi jednotlivými kotli s využitím nesporně výhodných regulačních vlastností kotlů. K tomuto účelu dodáváme interface IU 04.10, které zajišťují přenos informací mezi kotli a výpočty výkonové potřeby kotelny (počet pracujících kotlů a jejich modulaci výkonu). Pro další vylepšení je možné použít u řídicího kotle kaskádu interface IU 05Q, který sdružuje vlastnosti interface IU 04.10 (komunikace mezi kotli) a interface IU 02Q (komunikace s programovatelným regulátorem SIEMENS QAA 73.110). Tento systém má více programovatelných možností se zobrazením provozních stavů kotelny (pracovní režimy, výkon, teploty, případné poruchy jednotlivých kotlů, poruchy komunikace, možnost vypnutí funkce ohřevu zásobníku TUV v době nočního útlumu atd.).

Doporučení :

Provoz samostatného kotle (bez volby ekvitermní regulace) doporučujeme řídit alespoň jednoduchým prostorovým termostatem. Prostorová teplota je časově stálá a udržuje kotel v delších provozních režimech. Nastavení kotlového termostatu doporučujeme v přechodném období (podzim, jaro) na 60°C, v zimním období do 80°C. Je vhodné využít zabudované možnosti ekvitermní regulace buď samostatné nebo doplněnou prostorovým termostatem, jak je uvedeno níže.

Uvedené nastavbové regulace nejsou předmětem dodávky kotle.

◆ Uvedení do provozu

Kotel může uvést do provozu pouze servisní technik s oprávněním od výrobce.

Před prvním zapálením kotle je nutno provést následující opatření:

- ❖ zkontrolovat, zda je otopný systém naplněn vodou a kotel správně odvzdušněn
- ❖ přesvědčit se, zda jsou všechny ventily otevřeny
- ❖ otevřít plynový kohout a přezkoušet těsnost plynového rozvodu v kotli.

Postup při prvním zapálení kotle je následující:

- ❖ otočný knoflík výstupní teploty kotle nastavit na maximum
- ❖ síťový přívod zastrčit do zásuvky a zapnout kotel přepínačem provozních režimů
- ❖ krátkodobým otočením přepínače provozních režimů do pravé krajní polohy se kotel automaticky zapálí (při odvzdušněném plynovém přívodu)
- ❖ provést kontrolu správné činnosti všech termostatů a ovládacích prvků
- ❖ provést kontrolu nastavení výkonového rozsahu kotle, popř. upravit nastavení dle potřeb vytápěného objektu

Upozornění:

*Nastavení výkonového rozsahu kotle a ostatních parametrů musí být v souladu s technickými údaji. Jakékoli přetěžování a nesprávné užívání kotle může způsobit znehodnocení jeho komponentů. **Na takto poškozené komponenty nelze uplatňovat záruku!***

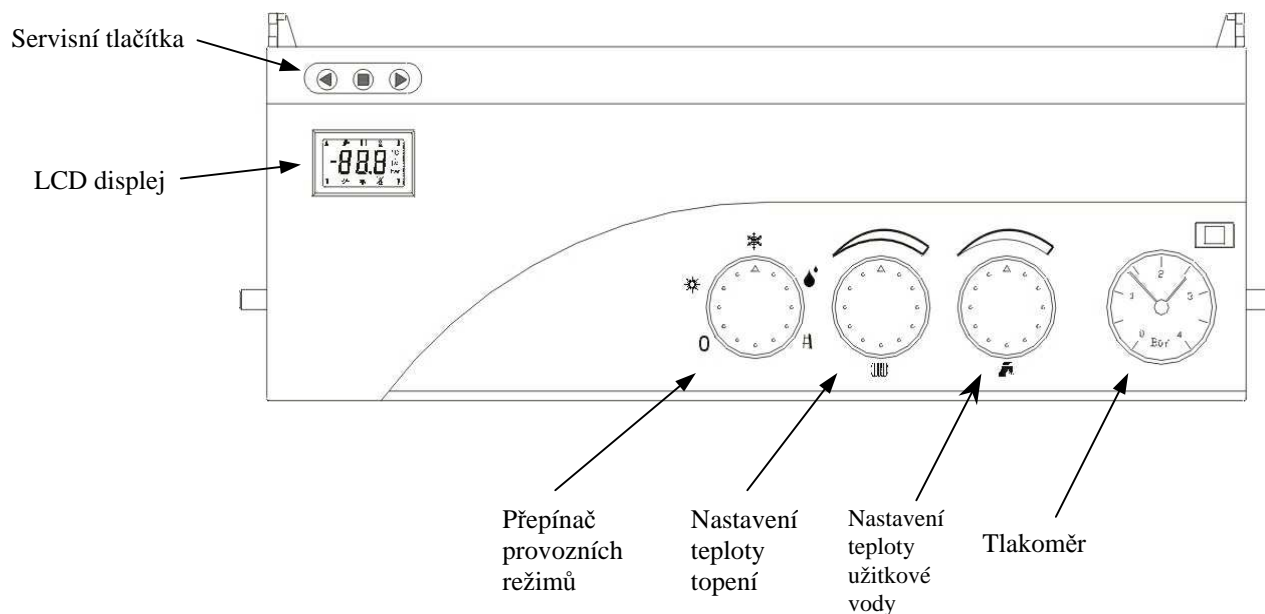
◆ Odstavení kotle

Kotel lze vypnout na kratší dobu přepínačem provozních režimů, popř. vypínačem na prostorovém termostatu.

Pro dlouhodobé odstavení kotle mimo topnou sezónu (např. v průběhu letní dovolené) je vhodné uzavřít plynový kohout.

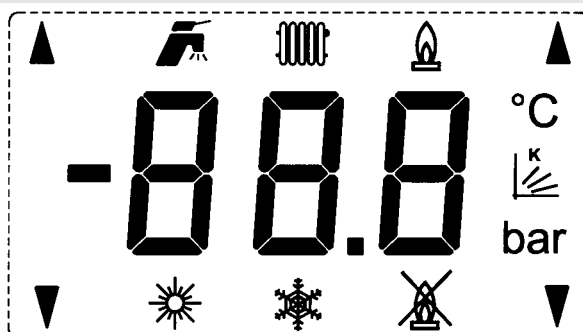
6. PŘEDPISY PRO OBSLUHU A ÚDRŽBU

◆ Obsluha kotle



- ❖ **Servisní tlačítka** – jsou určena pro diagnostiku a nastavení parametrů kotle.
- ❖ **Nastavení teploty topení** – otočný ovladač pro uživatelské nastavení výstupní teploty vody v otopném systému v rozsahu 35 – 80° C (doporučený rozsah je 55 – 80° C). V případě zvolené ekvitermní regulace se nastavuje posuv topné křivky (v rozsahu ± 15 °C od ekvitermní křivky).
- ❖ **Tlakoměr** – zobrazuje tlak vody v otopném systému.
- ❖ **Přepínač provozních režimů** - má následující polohy:
 - ❖ **0** Vypnutí kotle (režimů)
 - ❖ Letní provoz (zapnut pouze ohřev TUV, topení vypnuto - kotel s připojeným zásobníkem)
 - ❖ Zimní provoz (zapnuto topení i ohřev TUV)
 - ❖ Odblokování poruchového stavu kotle
 - ❖ Servisní mód (tzv. funkce kominík - zapnuto topení na max. výkon a max. teplotu). Tento režim slouží pouze pro servisní měření při max. výkonu kotle (emise, teploty spalin atd.).

◆ LCD displej :



Význam využitých symbolů:

- - číslíkové zobrazení teplot, poruchových stavů a servisních hodnot
- symbol režimu topení (zobrazena teplota topení)
- symbol hoření kotle
- °C - symbol zobrazované hodnoty teploty
- symbol zobrazované hodnoty faktoru „K“ (ekvitermní režim)
- symbol zvoleného „letního režimu“
- symbol zvoleného „zimního režimu“
- symbol poruchy zapálení kotle
- ▼▲ - symboly pro indikaci komunikace s připojeným interface (IU02, IU04, IU05)

Indikace nastavované teploty:

Po otočení ovladače pro nastavení teploty topného systému nebo TUV se rozbliká příslušný symbol režimu a číslíkové zobrazení teploty na LCD displeji. V tomto případě je indikována hodnota právě nastavované teploty. Po ukončení nastavování přetrvává indikace nastavované teploty ještě po dobu cca 5 sekund. Následným souvislým zobrazením číslíkového údaje a symbolu je opět indikována reálná teplota příslušného režimu.

Indikace poruch, popř. překročení provozních hodnot:

Zobrazení na LCD displeji znakem „E“ a kódem poruchy dle následující tabulky

kód poruchy	Význam
E01	porucha zapálení kotle
E02	nedostatečný průtok topné vody (mezi opakovanými pokusy)
E03	-
E04	poškozeno čidlo topné vody
E05	<i>poškozeno čidlo NTC užitkové vody (pouze u kotlů „CX“ nebo „TCX“)</i>
E06	porucha překročení limitu teploty topné vody - havarijní termostat (u kotle TRIO 90 T možnost reakce i spalínového termostatu), <i>příp. přechodový odpor v obvodu mikrospínače průtokové pojistky, bezpečnostních termostatů (havarijní, spalínový) nebo manostatu, příp. i nepoužití odrušených vn kabelů</i>
E07	poškozeno čidlo venkovní teploty (při ekvitermní regulaci)
E08	porucha v odtahu spalín (reakce spalínového termostatu), popř. reakce nebo porucha manostatu (u kotlů turbo) <i>příp. i přechodový odpor v obvodu mikrospínače průtokové pojistky, bezpečnostních termostatů (havarijní, spalínový) nebo manostatu.</i>
E12	nedostatečný průtok topné vody (po opakovaných pokusech)

Zobrazení informací na displeji:

Servisními tlačítky (krajní tlačítka; šipka vpravo „“ – krokování vpřed, šipka vlevo „“ – krokování vzad) lze zobrazit parametry kotle v pořadí:

1. Nastavená teplota topné vody (+ °C + číselná hodnota bliká).
2. Skutečná teplota topné vody (+ °C + číselná hodnota).
3. Nastavená teplota TUV * (+ °C + číselná hodnota bliká).
4. Skutečná teplota TUV * (+ °C + číselná hodnota).
5. Venkovní teplota ** (+ °C + číselná hodnota).
6. Posuv ekvitermní křivky ** (+ číselná hodnota).
7. Návrat do standardního zobrazení

Zobrazuje se číselná hodnota spolu s příslušným symbolem po dobu 10 sekund od ukončení krokování tlačítky. Poté se režim displeje vrátí do standardního zobrazení.

(*) – U kotlů „X a XZ“ není údaj číselné hodnoty (zobrazení “- -“)

(**) – Tyto parametry jsou zobrazovány pouze při zvolené ekvitermní regulaci topení (přepnutý příslušný přepínač parametrů kotle, připojené a nepoškozené čidlo venkovní teploty).

Při řízení kotle prostorovým regulátorem QAA73 s interface IU02Q je probíhající komunikace Open-Therm signalizována horními krajními šipkami v rozích displeje „▲▲“, při komunikaci kaskády (IU04 a IU05Q) spodními krajními šipkami „▼▼“.

◆ Údržba

Pravidelná údržba je velmi důležitá pro spolehlivý chod, pro dosažení vysoké životnosti a také účinnosti spalování. Doporučujeme uživateli, aby se spojil se servisní organizací v místě bydliště a zajistil si pravidelné prohlídky kotle po roce činnosti (viz. Podmínky pro uplatnění záruky). Servisní technik provede např. kontrolu ovládacích a zabezpečovacích prvků kotle, kontrolu těsnosti plynového a vodního rozvodu, popř. vyčištění hořáku a výměníku od spálených prachových částic.

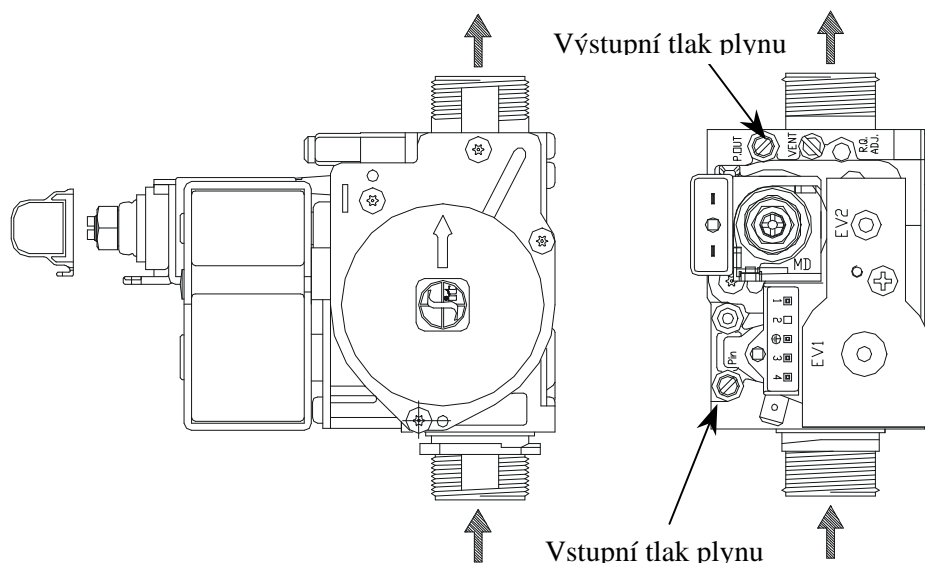
Pro bezchybný provoz otopné soustavy je třeba pravidelně kontrolovat výchozí tlak vody ve studeném stavu. V případě snížení tlaku je nutno provést dopuštění topného systému.

Vnější plášť může uživatel čistit např. utěrkou namočenou v mýdlové vodě a následně osušit.

7. PLYNOVÁ ARMATURA SIT 845 SIGMA

Odběrná místa pro měření tlaku plynu:

Plynová armatura SIT 845 SIGMA je osazena dvěma odběrnými nástavci pro měření tlaku plynu (viz obrázek). Nástavce jsou standardně vybaveny uzavíracími šrouby, které se uvolňují při měření. Po skončení měření je nutné tyto pečlivě utáhnout (doporučený utahovací moment je 1 Nm).

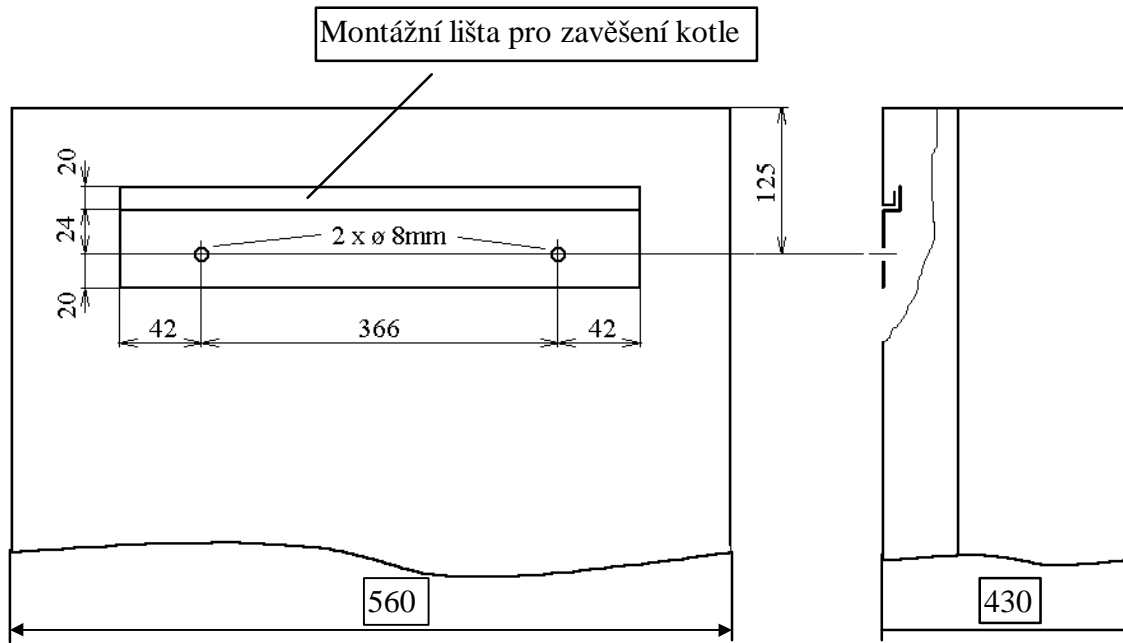


Nastavení maximálního, minimálního a startovacího výkonu provádí pracovník servisní organizace dle servisního manuálu.

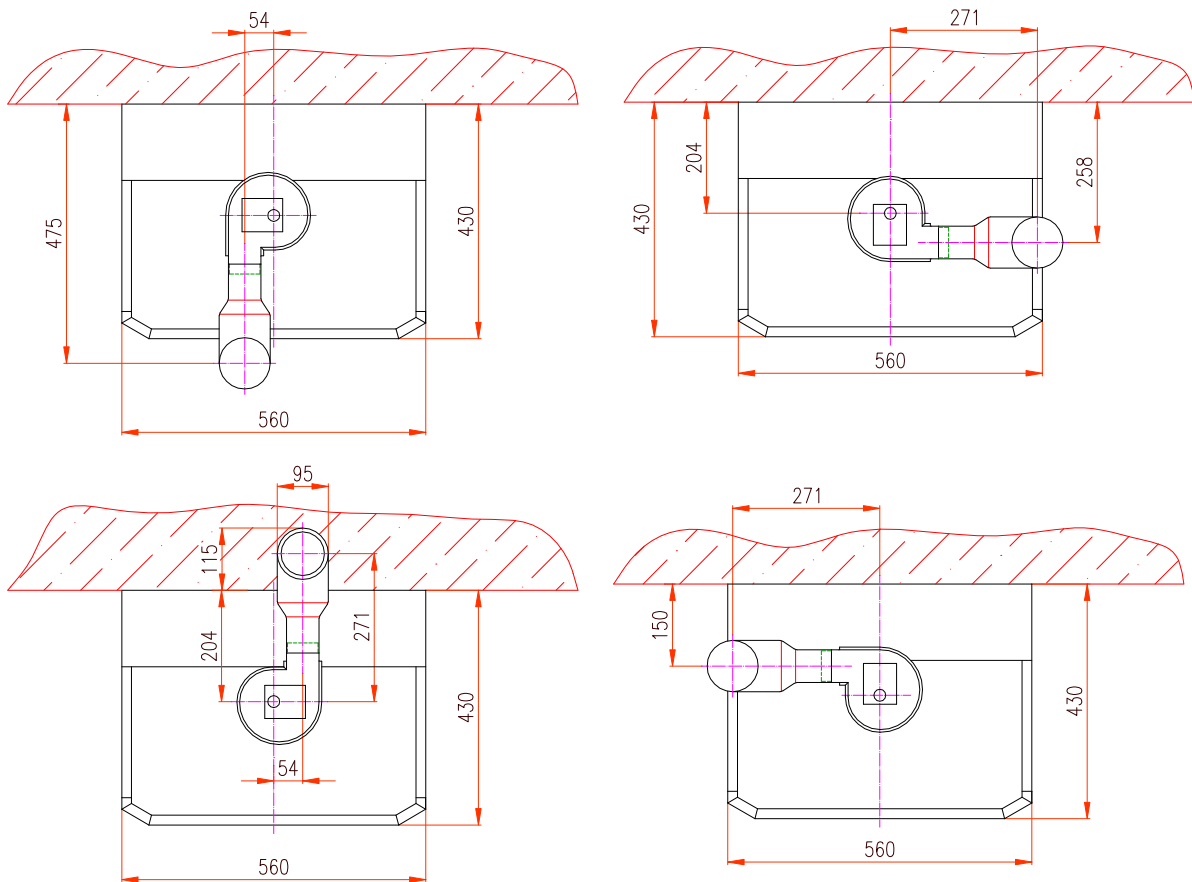
Upozornění:

Systém pro nastavení rozmezí tlaku plynu na modulátoru je chráněn plastovou krytkou. Tato se sundává při nastavování tlaku plynu a po skončení nastavení je nutné ji opět nasadit do původní polohy (nezbytné pro správnou funkci modulační cívky).

8. ZAVĚŠENÍ KOTLE

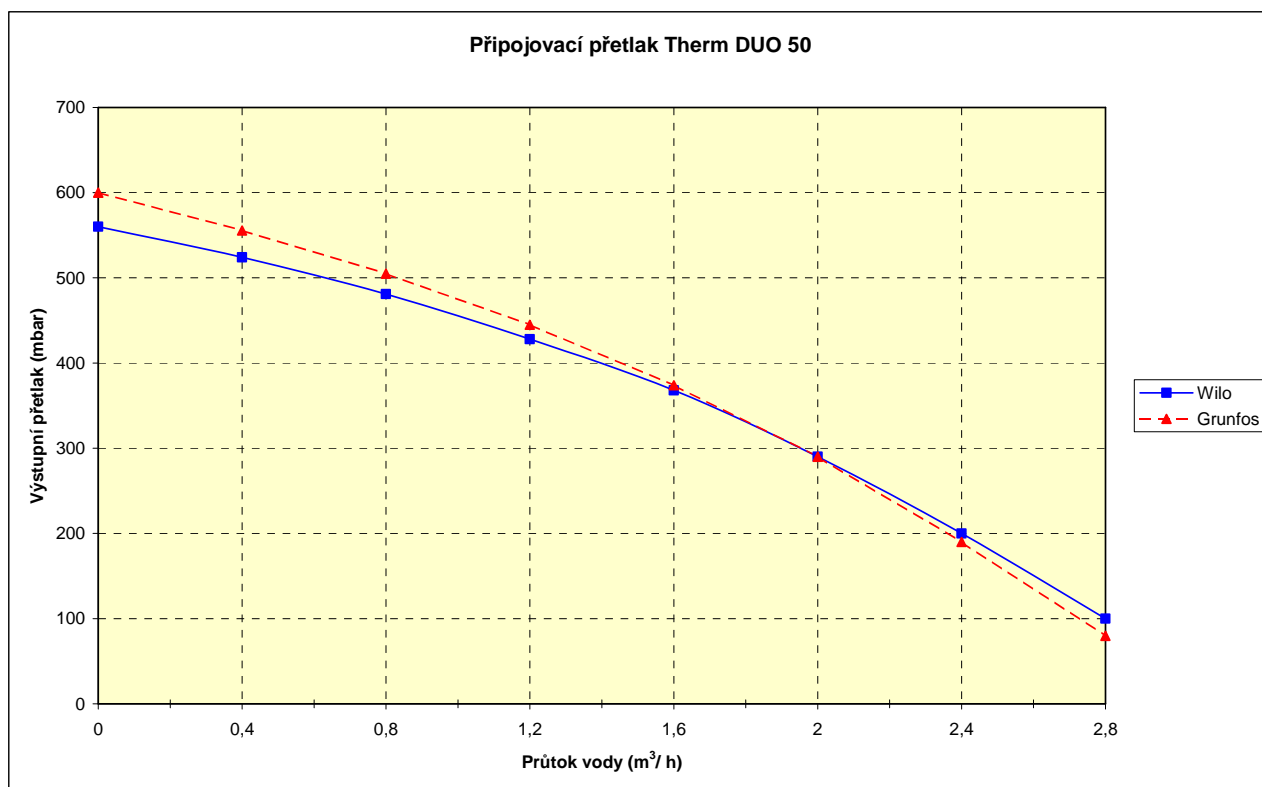


9. POZICE A VYÚSTĚNÍ VENTILÁTORU – DUO 50T



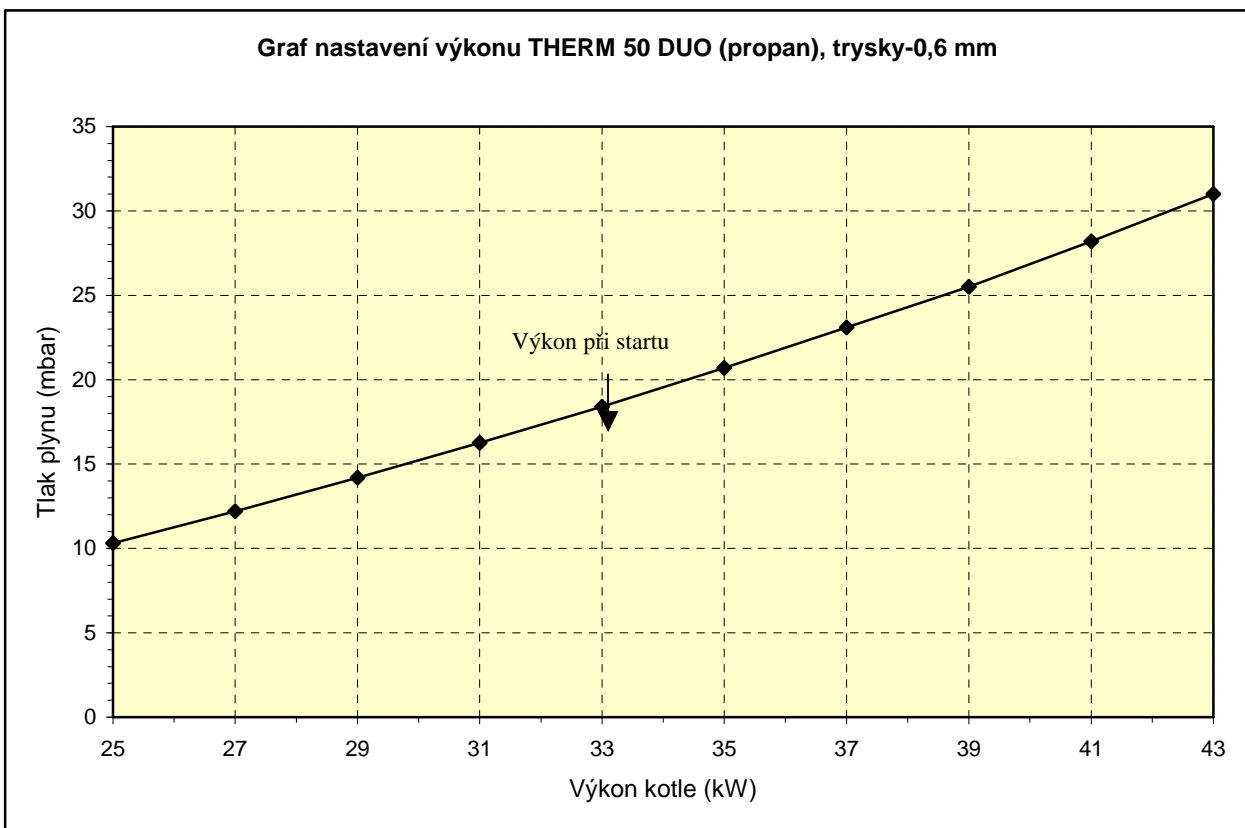
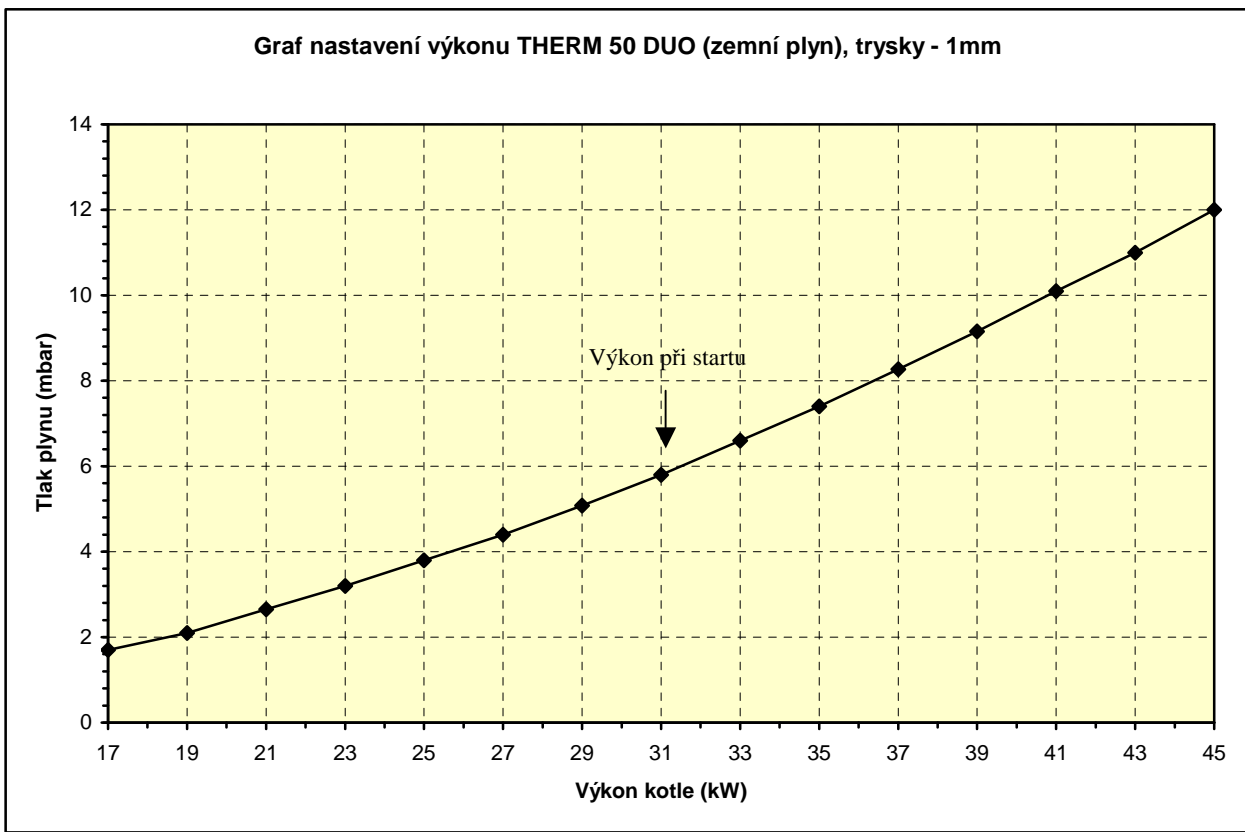
10. GRAFY PŘIPOJOVACÍHO PŘETLAKU A NASTAVENÍ VÝKONU

10.1 Graf použitelných připojovacích přetlaků topné vody



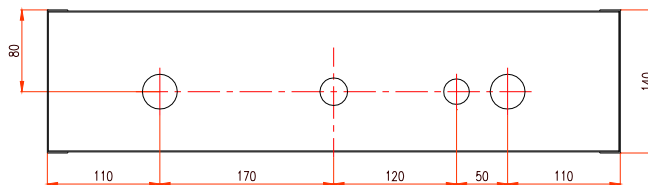
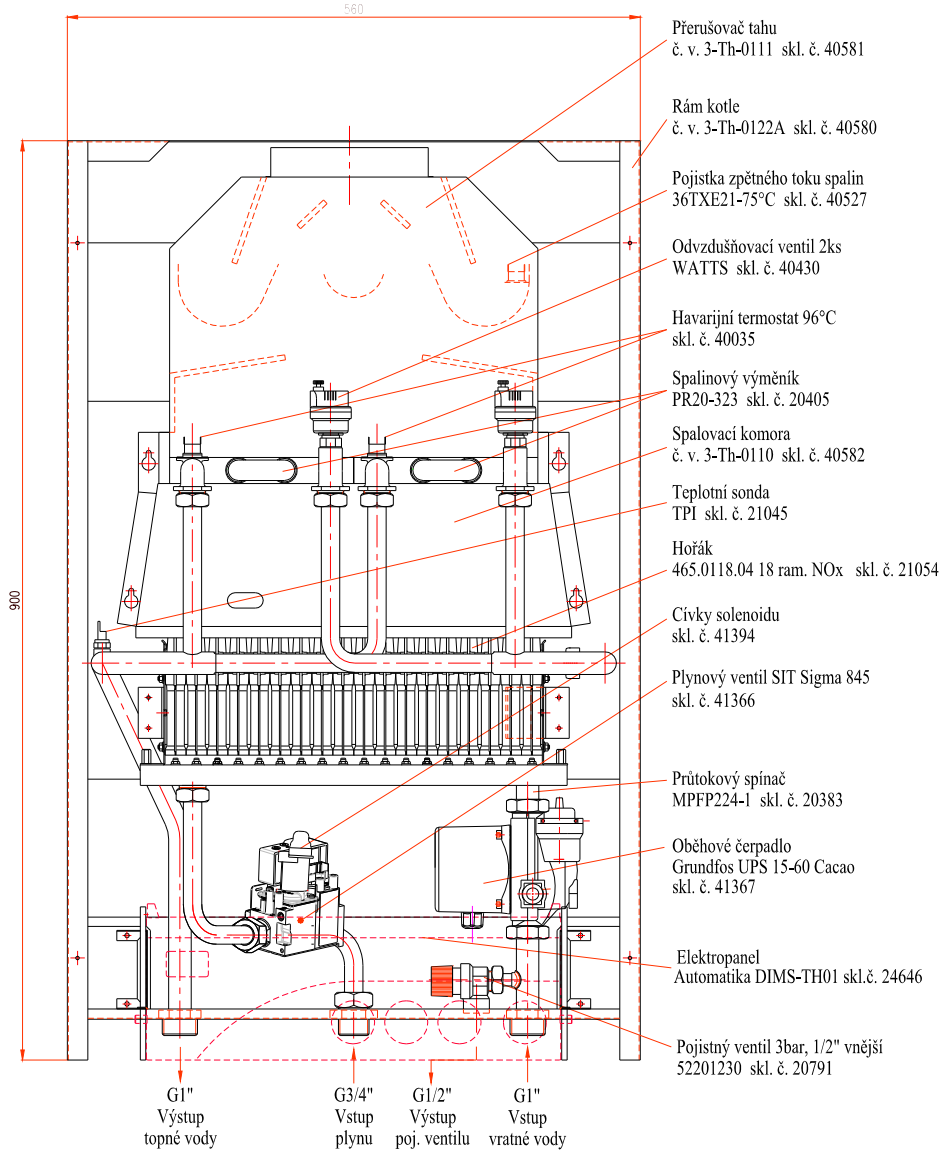
Upozornění: Křivky použitelných připojovacích přetlaků topné vody jsou zpracovány na čerpadla Wilo 25/70 a Grundfos 15/60 na nejvyšší regulační stupeň. Vzhledem k předávanému výkonu kotle a cirkulačním vlastnostem výměníku nedoporučujeme výkon čerpadla snižovat.

10.2 Grafy nastavení výkonu kotle

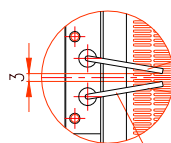


11. SESTAVY KOTLŮ

11.1 Sestava kotle THERM DUO 50 - čelní pohled



Těsnění 1" skl. č. 40028
Těsnění 3/4" skl. č. 40029
Těsnění 1/2" skl. č. 40030



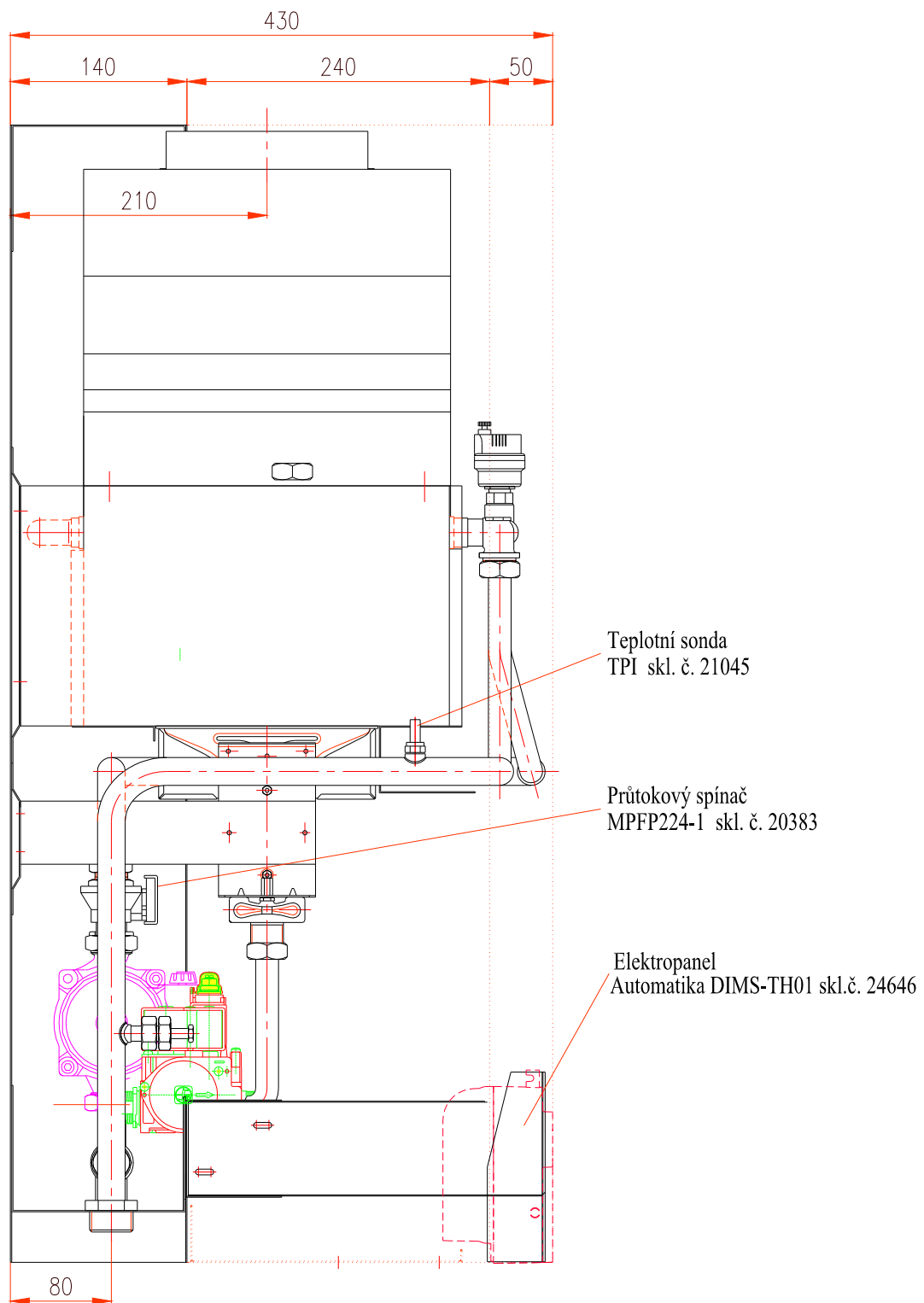
Výška elektrod nad planžetou - 5mm

Zapalovací elektroda levá
skl. č. 40606

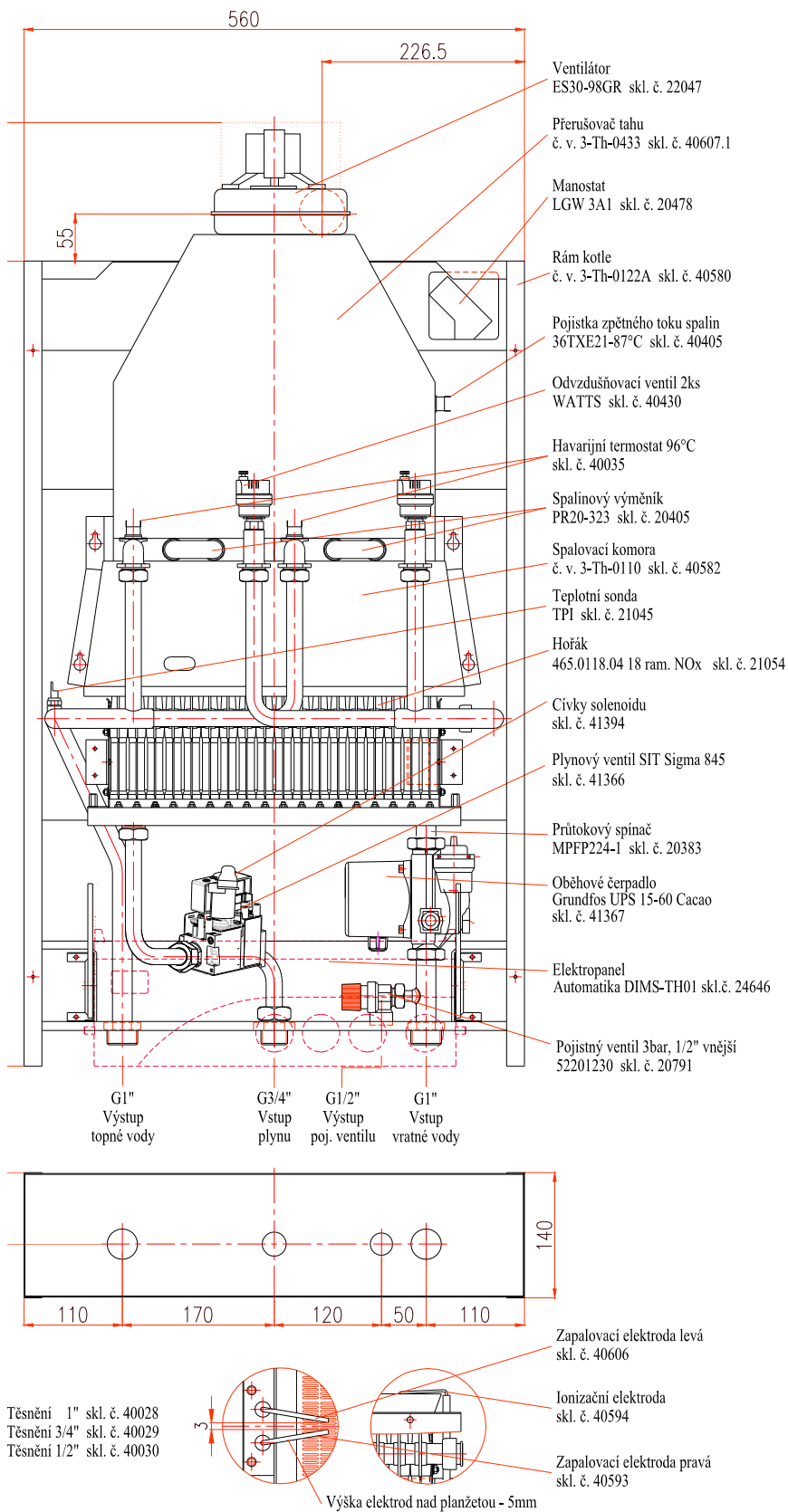
Ionizační elektroda
skl. č. 40594

Zapalovací elektroda pravá
skl. č. 40593

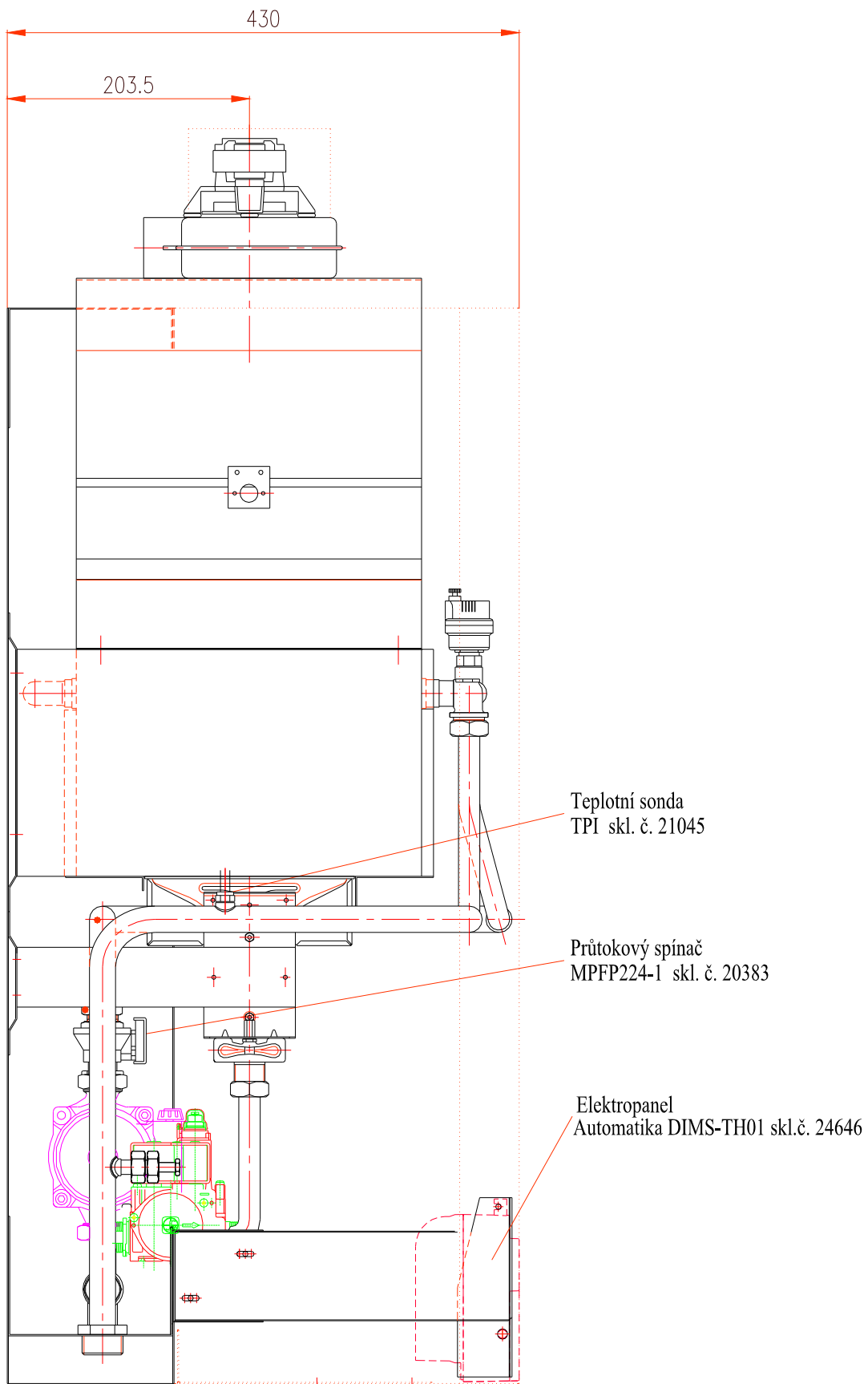
11.2 Sestava kotle THERM DUO 50 - boční pohled



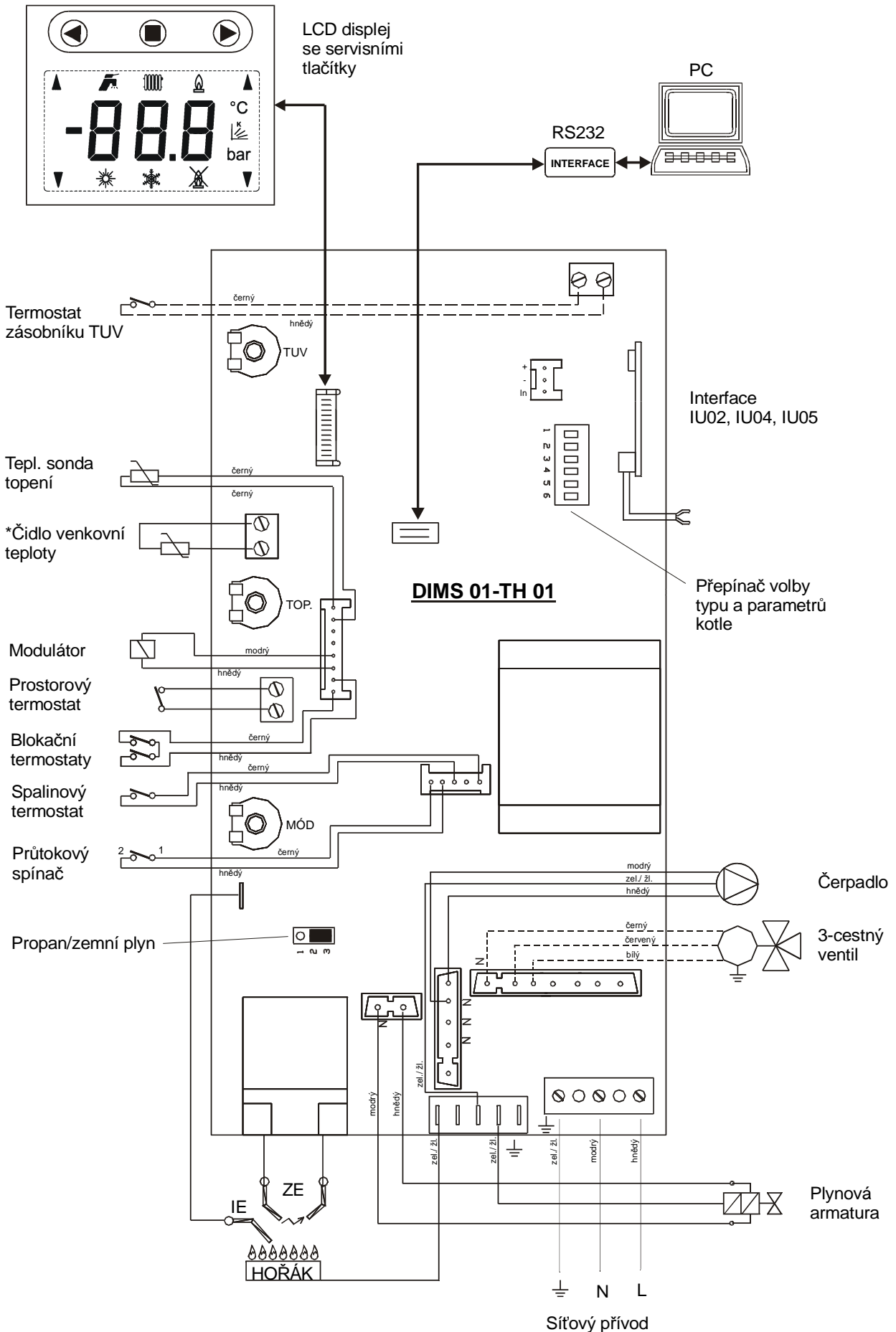
11.3 Sestava kotle THERM DUO 50 T - čelní pohled



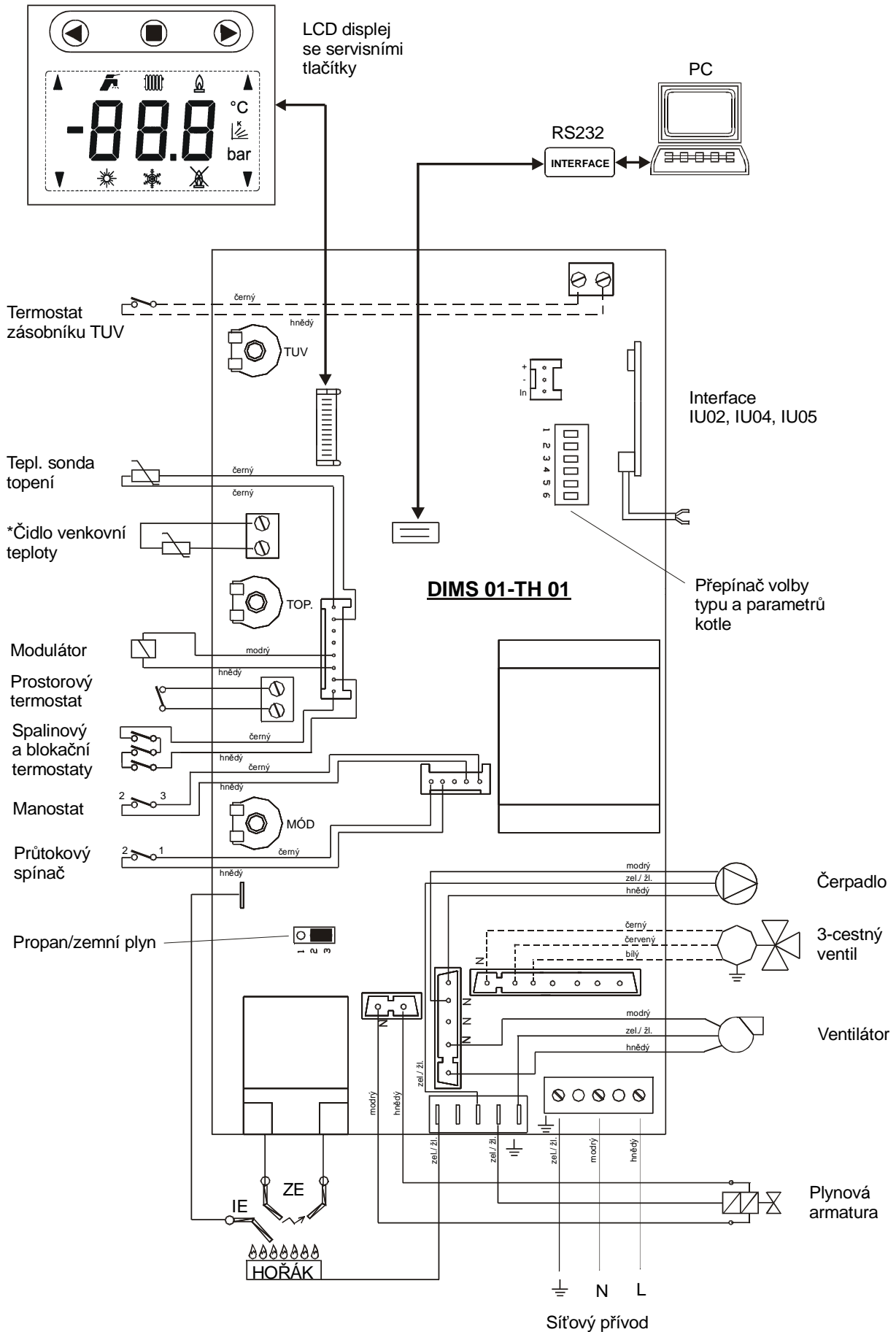
11.4 Sestava kotle THERM DUO 50 T - boční pohled



12.1 El. schéma zapojení THERM DUO 50



12.2 El. schéma zapojení THERM DUO 50 T



13 Modulační elektronika DIMS01-TH01

Popis nastavovacích prvků:

Jumper volby typu plynu JP1 (zemní plyn / propan) – propojka 2-3 = zemní plyn, propojka 1-2 = propan

Přepínač volby typu a parametrů kotle (dip-switch)

	DS1-TUV	DS2-ext. čidlo	DS3-kaskáda	DS4	DS5	DS6
OFF	zásobník	bez ext. čidla	slave			
ON	průtokový	s ext. čidlem	master	test mikrosvínače		

Nastavení výrobcem: DS1-dle typu kotle; DS2-OFF (režim 1.1), DS3-OFF; DS4-OFF; doběh čerpadla 50% = 5minut; anticyklační čas 50% = 5 minut; volba plynu (JP1) dle objednávky.

Popis činnosti:

1.1 Režim ohřevu topného systému bez ekvitermní regulace

Nastavení: Čidlo venkovní teploty není připojeno, servisní spínače DS2, DS3 – OFF.

Pracovní fáze kotle začíná sepnutím prostorového termostatu (přepínač režimů v poloze zimní provoz). Aktivuje se chod oběhového čerpadla a zapalovací automatika. Zapálení kotle probíhá na nastavený startovací výkon. Ten je udržován po dobu 2 sekund po zapálení kotle (zpětná vazba ze zapalovací automatiky). Poté je výkon snížen na minimum s pomalým lineárním náběhem (cca. 1min.) k bodu modulace, daným servisním nastavením max. výkonu topení. Regulace výkonu kotle v této fázi je typu PID (proporcionálně/integračně/derivační) s udržováním teploty nastavené točítkem na ovládacím panelu (v rozsahu 35 – 80 °C). Při ohřevu topného systému s nižším příkonem než je minimální výkon kotle dojde ke zvýšení výstupní teploty topné vody o 5° C nad nastavenou hodnotu. V této fázi kotel přeruší hoření při zachování chodu oběhové čerpadla a spustí časové omezení opětovného zapálení (servisní nastavení v rozsahu 0 – 10 minut). Tím se kotel stává vysoce adaptabilním zdrojem tepla vzhledem k velkému množství následně regulovaných otopných soustav (např. zónové regulace, termostatické ventily atd.).

Při rozepnutí prostorového termostatu je spuštěna funkce nastavitelného časově omezeného doběhu čerpadla (servisní nastavení v rozsahu 0 – 10 minut). Těto funkce se využívá pro dochlazení výměníku, odčerpání tepla ze spalovací komory a ke zlepšení rozložení teplot otopných těles (zvláště u horizontálních rozvodů) při použití prostorových regulátorů s PI vazbou s krátkými pracovními cykly (např. Honeywell CM27).

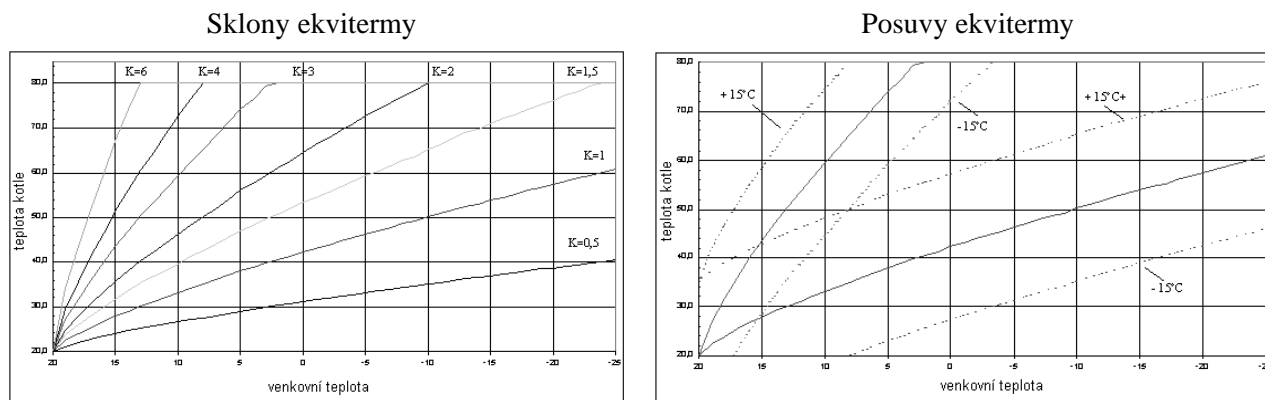
1.2 Režim ohřevu otopného systému s ekvitermní regulací

Nastavení: Čidlo venkovní teploty připojeno, servisní spínač DS2 – ON, DS3 – OFF.

Pracovní fáze kotle jsou shodné s výše uvedeným režimem s tím rozdílem, že teplota topné soustavy je nastavena automaticky dle venkovní teploty (zjištěné čidlem). Výpočet požadované teploty topné soustavy je funkcí venkovní teploty a funkcí faktoru „K“ (sklon ekvitermní křivky), který nastaví servisní technik s ohledem na lokalitu a povahu topného systému. Točítkem teploty topné vody na ovládacím panelu si uživatel nastaví požadovanou tepelnou pohodu (korekce posuvu ekvitermní křivky v rozsahu ± 15 °C topné vody).

Ekvitermní křivka je modifikována pro standardní topný systém s radiátory.

Grafy křivek (sklony-posuv)



Z výše uvedeného vyplývá, že točítkem pro nastavení teploty topení na ovládacím panelu se v tomto režimu kotle nastavuje požadovaná teplota vytápěcího prostoru. Počáteční servisní nastavení doporučujeme „K“ = 1,6. Uživatelské nastavení otočného ovladače teploty topení dprostřed nastavovací dráhy (ukazovatel nahoru, což odpovídá posuvu křivky 0 °C). Po kontrole teploty vytápěného prostoru (cca za 24 hodin) lze provést nastavení dle vašich požadavků na tepelnou pohodu. Vlivem ekvitermní regulace budou nadále kompenzovány změny venkovní teploty a nastavená hladina teploty vytápěného prostoru bude udržována automaticky na konstantní hodnotě.

Využitím tohoto režimu regulace kotle docílíme dalšího snížení provozních nákladů při zlepšení tepelné pohody (kontinuální ohřev otopných těles). V neposlední řadě oceníme tuto možnost jako předregulaci primárního topného okruhu při použití zónové regulace (směšovacími ventily) atd.

Samozřejmě lze pro snížení teploty vytápěného prostoru připojit prostorový termostat. V tomto případě doporučujeme provedení bez PI regulace (pouze se spínáním dle teplotní difference). Otočným ovladačem pro nastavení teploty topení se nastaví na mírně zvýšenou hodnotu oproti provozu bez prostorového termostatu.

V případě poruchy čidla venkovní teploty je tento stav signalizován a kotel pokračuje v provozu s teplotou topné soustavy dle nastavení v předchozím režimu (bez ekvitermní regulace).

Režim ohřevu zásobníku TUV

Nastavení: Servisní spínač DS1 – OFF, DS2 dle výše uvedeného, DS3 – OFF.

Obvody elektronické regulace jsou uzpůsobeny pro případný požadavek ohřevu TUV v zásobníku. Pracovní fáze tohoto režimu kotle začíná sepnutím termostatu zásobníku. Aktivuje se relé trojcestného ventilu a ventil se přestaví do polohy ohřevu zásobníku TUV. Po 8 sekundách sepne relé čerpadla a zapalovací automatiky. Kotel zapálí na startovací výkon (2 sekundy po zapálení kotle) a následně zvýší výkon kotle na maximum, aby co možná nejdříve zvýšil výstupní teplotu na 80 °C. Tuto teplotu udržuje regulací výkonu typu PID. Při ohřátí zásobníku rozeptne termostat, kotel přeruší hoření. Po 10 sekundách se zastaví čerpadlo a vypne relé trojcestného ventilu, čímž se přestaví do polohy topení. Po dobu přestavení ventilu (cca 8 sekund) je blokován jakýkoli požadavek na zapálení. Následně může kotel pokračovat v ohřevu topného systému (dle požadavku).

Ohřev zásobníku TUV má v případě souběžných požadavků přednost před topením.

S ohledem na požadavek zvýšené kontroly činnosti mikroprocesoru je vždy jednou za 24 hodin provozu proveden vnucený reset elektroniky s následnou inicializací (projeví se krátkodobým přerušením činnosti kotle a zhasnutím údajů na displeji podobně jako při zapnutí síťového přívodu kotle do zásuvky).

Přídavné funkce

- ❖ Pravidelné spuštění čerpadla v době mimo provoz (na 3 minuty po 24 hodinách nečinnosti).
- ❖ Protizámrazová ochrana se aktivuje při poklesu teploty v kotli pod 8 °C. Spustí se čerpadlo, kotel se zapálí a ohřívá topný okruh do 35 °C. Při dosažení této teploty opět vypne.
- ❖ Opětovná kontrola průtokového spínače je aktivována v případě, že do 15 sekund chodu čerpadla nesepe průtokový spínač. Čerpadlo se zastaví a po 45 sekundách je proveden další pokus spuštění kotle. Tento jev se opakuje 10x. Poté se musí kotel vypnout a znovu zapnout přepínačem režimů. Pokud doba nečinnosti čerpadla před opětovným spuštěním kotle přesáhla 30 minut, je první interval chodu čerpadla prodloužen na 180 sekund.

Servisní technik s oprávněním od výrobce je povinen při spuštění provést prokazatelné seznámení uživatele s provozem kotle, jeho jednotlivými částmi, bezpečnostními prvky a způsobem ovládání, vyplnit záruční list a předat uživateli tento návod k obsluze.

Uživatel je povinen dbát na správné používání kotle v souladu s tímto návodem, což je podmínka pro přiznání záruky. Dále je přísně zakázáno jakkoliv zasahovat do zajištěných součástí v kotli!

14. ZÁRUKA A ODPOVĚDNOST ZA VADY

Výrobce neručí za mechanické poškození jednotlivých komponentů nešetrným zacházením, za škody způsobené neodborným zásahem do elektroniky při seřizování a připojování nadstavbových regulací, za škody způsobené použitím jiných součástí a komponentů náhradou za originální používané výrobcem.

Záruka se dále nevztahuje na závady způsobené nedodržením závazných upozornění a podmínek stanovených v jednotlivých oddílech tohoto návodu k obsluze a údržbě kotlů.

Záruka se rovněž nevztahuje na nenormalizované poměry v rozvodných sítích (kolísání el. napětí – zejména přepětové špičky, tlak a čistota plynu a pod.), na závady zařízení mimo kotel, které ovlivňují jeho činnost, nevhodný odvod spalin, nečistoty ve spalovaném vzduchu, poškození vnějšími vlivy, mechanické poškození, skladování, přepravu a závady vzniklé živelnou pohromou.

V těchto případech může servisní organizace požadovat na zákazníkovi úhradu za opravu.

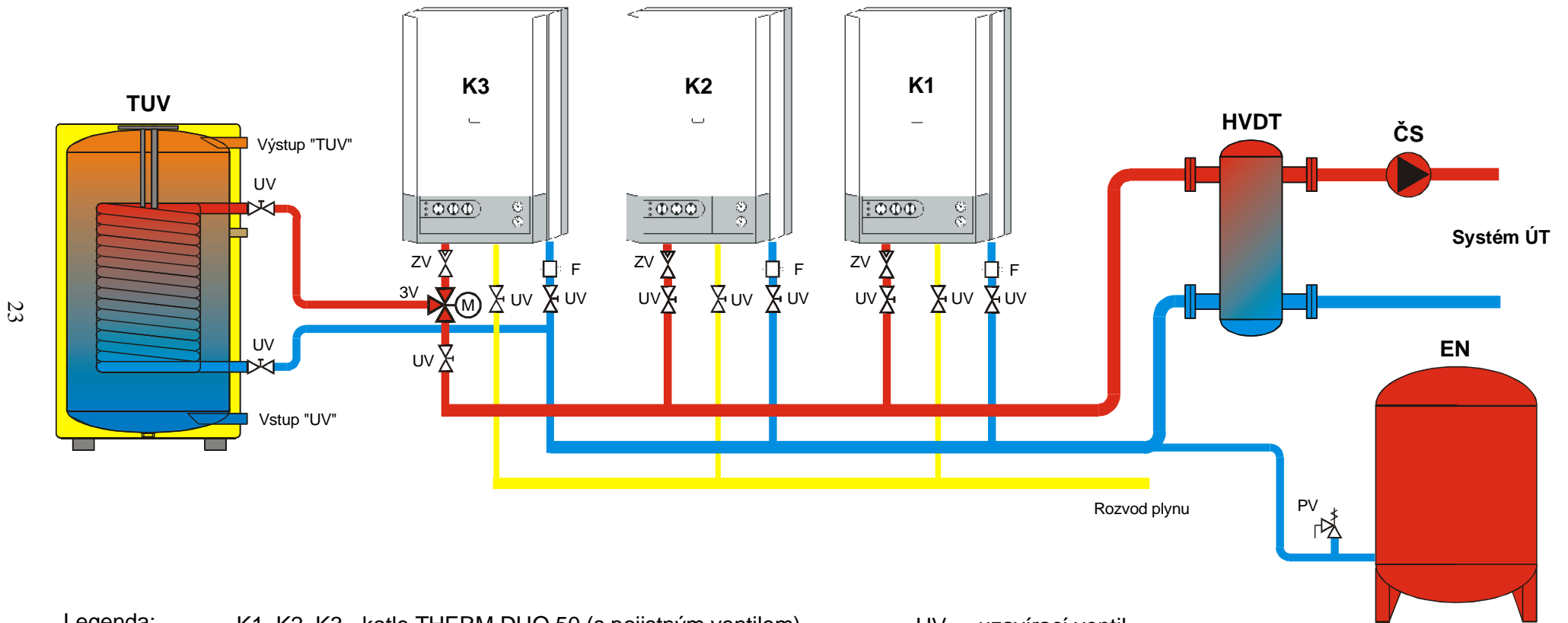
THERMONA spol. s r. o. poskytuje záruku po dobu **24 měsíců** od data uvedení do provozu.

Podmínky pro uplatnění záruky:

1. Provádět pravidelně 1x ročně kontrolu plynového kotle. Kontroly smí provádět oprávněná organizace tj. smluvní servis.
2. Dokladovat veškeré záznamy o provedených záručních opravách a provedených ročních kontrol kotlů na příloze tohoto návodu.

Zjednodušené hydraulické schéma kaskádové kotelny

sestava pro komunikaci s interface IU 04 - THERMONA

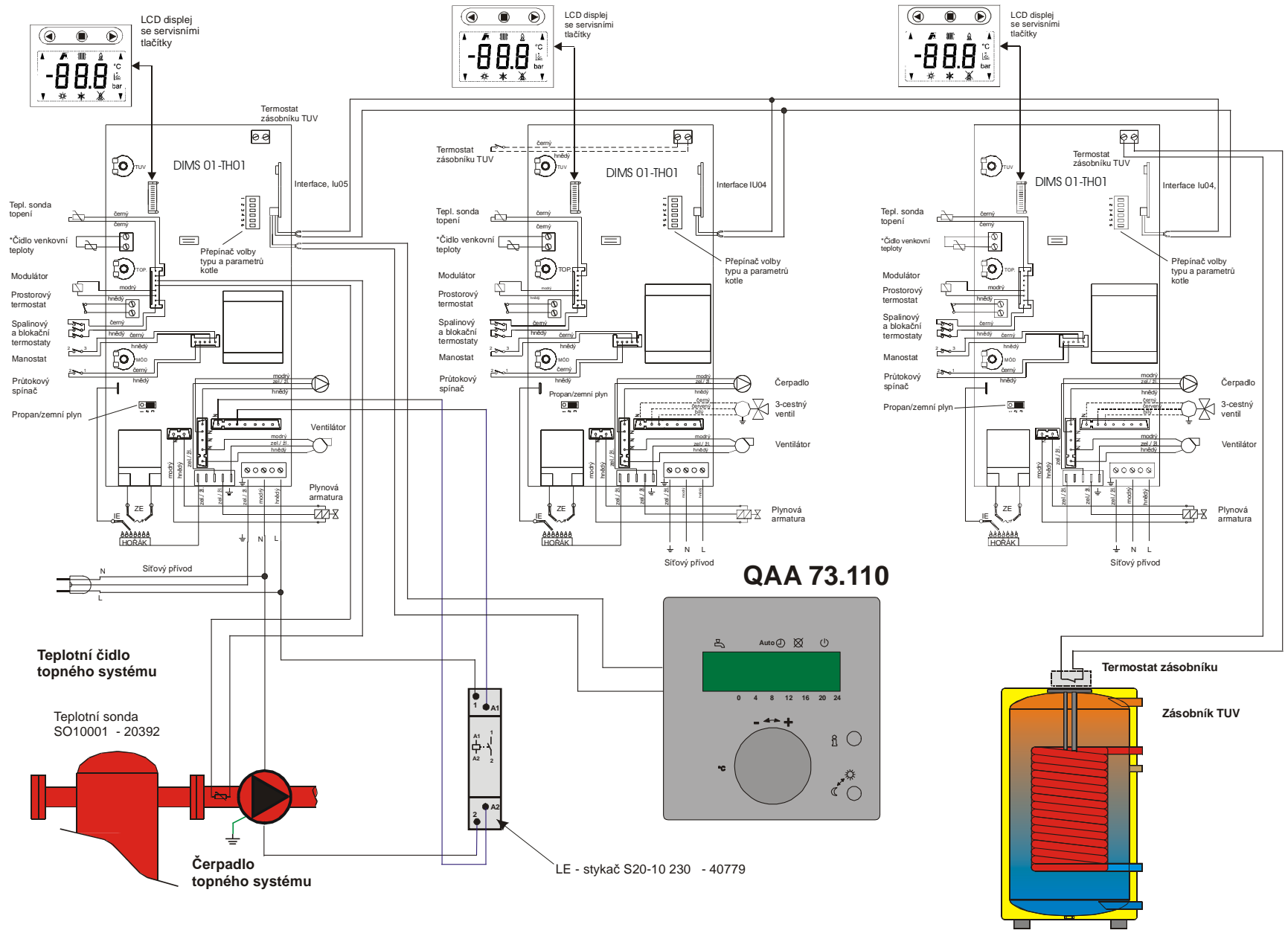


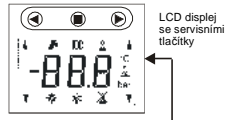
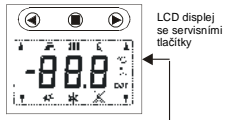
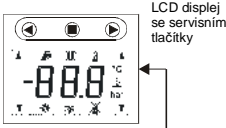
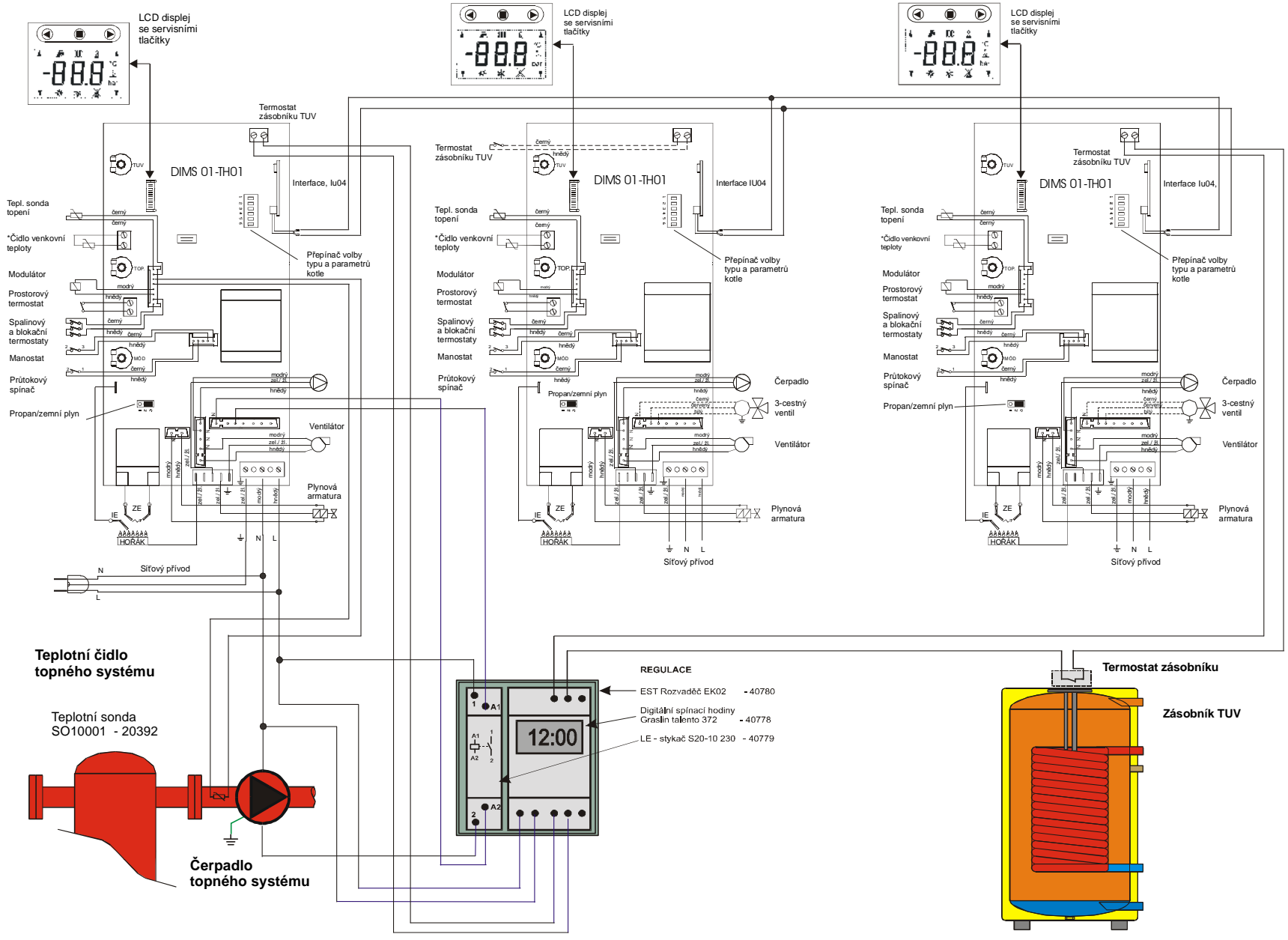
Legenda:

K1, K2, K3 - kotle THERM DUO 50 (s pojistným ventilem)
TUV - zásobník TUV
HVDT - hydraulický vyrovnávač dynamických tlaků
ČS - čerpadlo topného systému
EN - expanzní nádoba tlaková s membránou

UV - uzavírací ventil
ZV - zpětný ventil
F - filtr
3V - třícestný rozdělovací ventil
PV - pojistný ventil

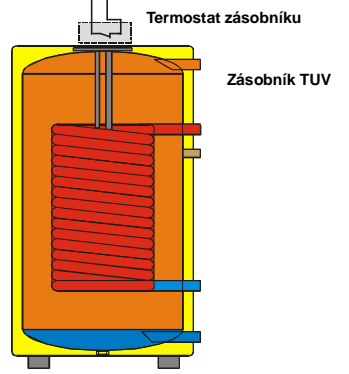
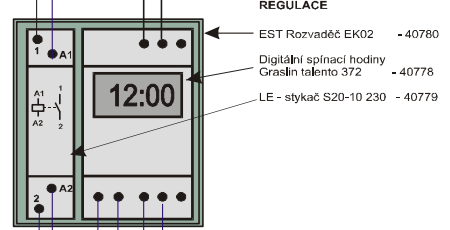
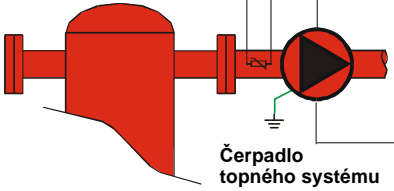
Sestava pro komunikaci s interface IU 05 - regulace s Siemens QAA73





Teplotní čidlo topného systému

Teplotní sonda SO10001 - 20392



Sestava pro komunikaci s interface IU 04.10 - regulace pomocí časovače

OSVĚDČENÍ O JAKOSTI A KOMPLETNOSTI VÝROBKU

Plynový kotel THERM

Typové označení: **DUO 50**
DUO 50 T

Výrobní číslo:

Spotřebič splňuje požadavky výše uvedených směrnic, technických předpisů a norem a jeho provoz je za podmínek obvyklého použití bezpečný. Jsou přijata opatření, kterými je zabezpečena shoda tohoto spotřebiče uváděného na trh s technickou dokumentací a se základními požadavky technickými, bezpečnostními i hygienickými.

Výrobek byl schválen Strojírenským zkušebním ústavem s.p. autorizovaná osoba 202:
THERM DUO 50, THERM DUO 50 T - certifikát přezkoušení typu podle ES směrnice pro spotřebiče plyných paliv **90/396/EHS** č. E-30-10053/01

THERM DUO 50, THERM DUO 50 T - certifikát přezkoušení typu podle ES směrnice na účinnost **92/42/EHS** č. E-30-10054/01

Kotle řady **THERM DUO 50, THERM DUO 50 T** jsou držitelem ochranné známky „**Ekologicky šetrný výrobek č. 11- 10**“. Řadí se tak mezi výrobky s minimálním nepříznivým vlivem na životní prostředí.

Technická kontrola

datum:

razítko a podpis:

THERMONA, spol. s r. o.
Stará osada 258, Zastávka u Brna, 664 84
Tel.+fax: 546 411 006, 546 411 230, 546 429 200