

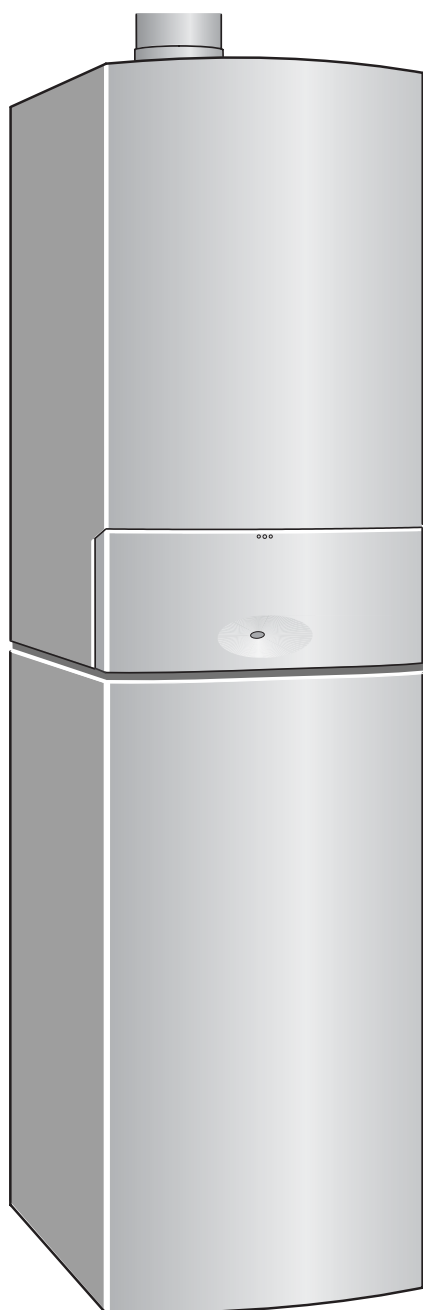
Návod k obsluze pro uživatele

Kompaktní kondenzační stacionární jednotka

CERAPURMODUL

CERAPURMODUL-SMART

CERAPURMODUL-SOLAR



6 720 619 574 (2009/03) CZ

6 720 615 493-00.1R

 **JUNKERS**
Skupina Bosch

Úvodem

Vážený zákazníku,

heslo **Teplo pro život** má u nás tradici. Teplo je pro člověka základní potřebou. Bez tepla se necítíme dobře, a teprve teplo vytváří z domu příjemný domov. Společnost Junkers se proto již déle než 100 let zabývá vývojem řešení v oblasti tepla, teplé vody a klimatu v místnosti, která jsou tak rozmanitá jako přání zákazníků.

Rozhodli jste se pro kvalitativně vysoce hodnotné řešení společnosti Junkers a tím jste učinili dobrou volbu. Naše výrobky pracují s nejmodernějšími technologiemi a jsou spolehlivé, energeticky účinné a tiché, takže můžete užívat teplo zcela bez překážek.

Pokud byste s produktem společnosti Junkers přesto měli problémy, obraťte se na pracovníka společnosti Junkers, který prováděl instalaci. Rád vám poskytne další pomoc. Není instalatér dosažitelný? Potom je zde nepřetržitě k dispozici náš zákaznický servis! Podrobnosti k tomu se dozvíte na zadní straně.

Přejeme vám mnoho radosti s novým výrobkem společnosti Junkers.

Váš Junkers tým

Obsah

1	Vysvětlení symbolů a bezpečnostní pokyny	6
1.1	Použité symboly	6
1.2	Bezpečnostní pokyny	8
<hr/>		
2	Údaje o výrobku	12
2.1	Účel použití	12
2.2	CE prohlášení o shodě	12
2.3	Přehled typů	13
<hr/>		
3	Příprava přístroje pro provoz	14
3.1	Přehled přípojek	14
3.2	Otevření plynového kohoutu	16
3.3	Otevření kohoutu výstupu a zpátečky vytápění	17
3.4	Otevření ventilu studené vody	18
3.5	Otevření krytu	19
3.6	Kontrola přetlaku topné vody	20
3.7	Doplnění otopné vody	21
3.8	Kontrola provozního tlaku solárního zařízení (CerapurModul-Solar)	22
3.9	Doplnění teploty kapaliny (CerapurModul-Solar)	23
<hr/>		
4	Obsluha	24
4.1	Přehled ovládacích prvků	26
4.2	Zapnutí/vypnutí kotle	28
4.3	Zapnutí topného režimu	30
4.4	Nastavení regulace vytápění (příslušenství)	32
4.5	Nastavení teploty TV (teplé vody)	33

4.6	Nastavení komfortního provozu	35
4.6.1	CerapurModul-Smart	35
4.6.2	CerapurModul	35
4.6.3	CerapurModul-Solar	36
4.7	Nastavení letního provozu	37
4.8	Nastavení protizámrazové ochrany	38
4.9	Aktivace blokování tlačítek	40
4.10	Zobrazení na displeji	41
<hr/>		
5	Tepelná dezinfekce zásobníku TV	42
<hr/>		
6	Úsporná opatření k šetření energie	44
<hr/>		
7	Odstraňování poruch	46
<hr/>		
8	Údržba	48
<hr/>		
9	Ochrana životního prostředí a likvidace odpadu	49
<hr/>		
10	Stručný návod k obsluze	50
<hr/>		
	Index	51

1 Vysvětlení symbolů a bezpečnostní pokyny

1.1 Použité symboly

Výstražné pokyny



Výstražné pokyny jsou v textu označeny výstražným trojúhelníkem podloženým šedou barvou a opatřeny rámečkem.

Signální výrazy na začátku výstražného upozornění označují druh a závažnost následků, které mohou nastat, pokud nejsou dodržena opatření k odvrácení nebezpečí.

- **UPOZORNĚNÍ** znamená, že může dojít k materiálním škodám.
- **VAROVÁNÍ** signalizuje nebezpečí vzniku těžkého poranění osob.

Důležité informace



Důležité informace neobsahující ohrožení člověka nebo materiálních hodnot jsou označeny vedle uvedeným symbolem. Od ostatního textu jsou nahoře a dole odděleny čárami.

Další symboly

Symbol	Význam
▶	požadovaný úkon
→	křížový odkaz na jiná místa v dokumentu nebo na jiné dokumenty
•	výčet/položka seznamu
–	výčet/položka seznamu (2. rovina)

Tab. 1

Změny návodu jsou vyhrazeny.

1.2 Bezpečnostní pokyny

Při zápachu plynu

- ▶ Uzavřít plynový kohout (→ strana 26).
- ▶ Otevřete okna a dveře.
- ▶ Nemanipulujte s elektrickými spínači.
- ▶ Uhasťte otevřenou ohně.
- ▶ Z jiného místa zavolejte servisní firmu nebo plynářskou pohotovostní službu.

Při zápachu spalin

- ▶ Vypněte přístroj (→ strana 29).
- ▶ Otevřete okna a dveře.
- ▶ Informujte servisní firmu.

U přístrojů s provozem závislým na vzduchu z prostoru: Nebezpečí otravy spalinami při nedostatečném zásobování spalovacím vzduchem

- ▶ Zajistěte zásobování spalovacím vzduchem.
- ▶ Otvory pro přívod a odvod vzduchu ve dveřích, oknech a zdivu neuzavírejte ani nezmenšujte.
- ▶ Dostatečné zásobování spalovacím vzduchem zajistěte i u dodatečně namontovaných zařízení jako jsou , např. kuchyňské ventilátory, ventilátory odpadního vzduchu.
- ▶ Při nedostatečném zajištění spalovacího vzduchu neuvádějte přístroj do provozu.

Poškození v důsledku chyb při obsluze

Chyby při obsluze mohou způsobit újmu na zdraví osob a materiální škody.

- ▶ Nedovolte, aby s tímto přístrojem manipulovaly děti nebo aby se stal předmětem jejich hry.
- ▶ Zajistěte, aby k přístroji měly přístup pouze osoby, které jsou schopné jej odborně obsluhovat.

Nebezpečí výbuchu vznětlivých plynů

Práci na dílech vedoucích plyn svěřte pouze autorizovanému servisu.

Instalace, přestavba

Umístění nebo přestavbu vašeho přístroje přenechejte pouze autorizovanému servisu.

Žádné díly odvádějící spaliny neupravujte.

V žádném případě neuzavírejte výstup pojistných ventilů. Během ohřevu může vytékat pojistným ventilem voda.

Prohlídka a údržba

Provozovatel je odpovědný za bezpečnost a ekologickou nezávadnost topného systému (V některých zemích EU platí zákon pro ochranu před imisemi).

Uzavřete proto s autorizovanou servisní firmou smlouvu o údržbě a prohlídkách, která bude obsahovat roční prohlídku a servis dle potřeb. Zabezpečí Vám to vysokou spolehlivost, bezpečnost a účinnost při ekologicky šetrném spalování.

Výbušné a snadno vznětlivé materiály

Snadno vznětlivé materiály (papír, ředidla, barvy atd.) nepoužívejte ani neskladujte v blízkosti přístroje.

Spalovací vzduch/vzduch z prostoru

Abyste zabránili vzniku koroze, chraňte spalovací vzduch/vzduch z prostoru před agresivními látkami (např. halogenovými uhlovodíky, které obsahují sloučeniny chloru nebo fluoru).

Důležité upozornění

Při plánování, montáži, provozu a údržbě zařízení dodržujte platné místní normy, vyhlášky a předpisy. Zejména dodržujte veškeré platné ČSN, ČSN EN, TPG, zákony, vyhlášky a bezpečnostní předpisy s tím související.

Při zatopení přístroje vodou

- ▶ Uzavřít plynový kohout (viz.str.26).
- ▶ Vypnout kotel (viz.str.29).
- ▶ Odpojit kotel od elektrické sítě

Po obnovení podmínek přístupu ke kotli a možnosti jeho vysušení a vyčištění, objednejte odbornou prohlídku a vysušení u autorizovaného servisu Junkers. Po zatopení vodou nesmí být kotel bez předchozího odborného ošetření servisním technikem z vyškoleného servisu uveden do provozu.

Po celou dobu předpokládané životnosti představuje spotřebič předvídatelný zdroj nebezpečí

- ▶ Zdroj požáru při nedodržení instalačních podmínek a vzdáleností a druhu uskladněných látek v blízkosti plynového spotřebiče.
- ▶ Zdroj úniku spalin a plynu při nedodržení pravidelných servisních prohlídek.

- ▶ Zdroj úrazu el. proudem a popálenin při svévolné nepovolené manipulaci v rozporu s tímto instalačním a obslužným návodem a při nedodržení instalačních podmínek.

Přeprava

- ▶ Při přepravě a skladování dodržujte značení na obalu spotřebiče. Nevystavujte spotřebič nárazům. Při přepravě a uskladnění nesmí teplota okolí klesnout pod bod mrazu z důvodu zbytkového obsahu vody ve spotřebiči

Přepřavovat a skladovat lze kotel při teplotách vyšších než 0 °C.

Obsluha

Přístroj smí obsluhovat pouze osoba poučená a seznámená s tímto návodem k obsluze, v rozsahu daném úvodním poučením servisním technikem autorizovaného servisu Junkers při uvádění kotle do provozu. Obsluhu nesmí provádět osoby nezletilé, nepoučené a bez znalostí tohoto návodu. Měnit parametry kotle prvky obsluhy, nastavené servisním technikem autorizovaného servisu Junkers při uvádění do provozu se nedoporučuje. Je zakázáno jakýmkoliv způsobem manipulovat s prvky pro nastavení parametrů kotle, které jsou přístupny po demontáži krytu a se kterými je oprávněn manipulovat výhradně servisní technik autorizovaného servisu Junkers. Rovněž je zakázáno jakýmkoliv způsobem upravovat nebo měnit funkci dílů a celků kotle. Části odtahového zařízení nesmí být měněny nebo upravovány.

Nedodržením těchto pokynů při provozu kotle po dobu jeho předpokládané životnosti může dojít k předvídatelnému nebezpečí ohrožení bezpečnosti provozu plynového spotřebiče.

2 Údaje o výrobku

2.1 Účel použití

Plynová kondenzační jednotka - kotel je určen pro instalaci do systému ústředního vytápění rodinných domů, bytů a podobných objektů a k ohřevu teplé vody v zásobníku s vrstveným ukládáním. Jednotka může být instalována pouze do uzavřeného topného systému podle EN 12828.

- ▶ Zásobník uvedené jednotky používejte výlučně pro ohřev teplé vody.

Jiné použití je v rozporu s předpisy. Z toho vyplývající škody jsou vyloučeny ze záruky.

Podnikatelské a průmyslové použití přístrojů k výrobě tepla pro technologické procesy je vyloučené.

2.2 CE prohlášení o shodě

Tento výrobek odpovídá svojí konstrukcí a způsobem provozu příslušným evropským směrnici i doplňujícím specifickým národním požadavkům. Shoda byla prokázána udělením značky CE.

Prohlášení o shodě výrobku si můžete vyžádat. Použijte k tomu adresu uvedenou na zadní straně tohoto návodu.

Plynový spotřebič (kotel) je odzkoušen podle normy EN 677.

Splňuje požadavky na nízkoteplotní kotle. Stanovený obsah NO_x ve spalinách leží pod 80 mg/kWh.

Kotel je kontrolován dle ČSN EN 483. Spolu s uvedeným zařízením je schváleno i příslušenství odvodu spalin, proto používejte originální díly Junkers.

2.3 Přehled typů

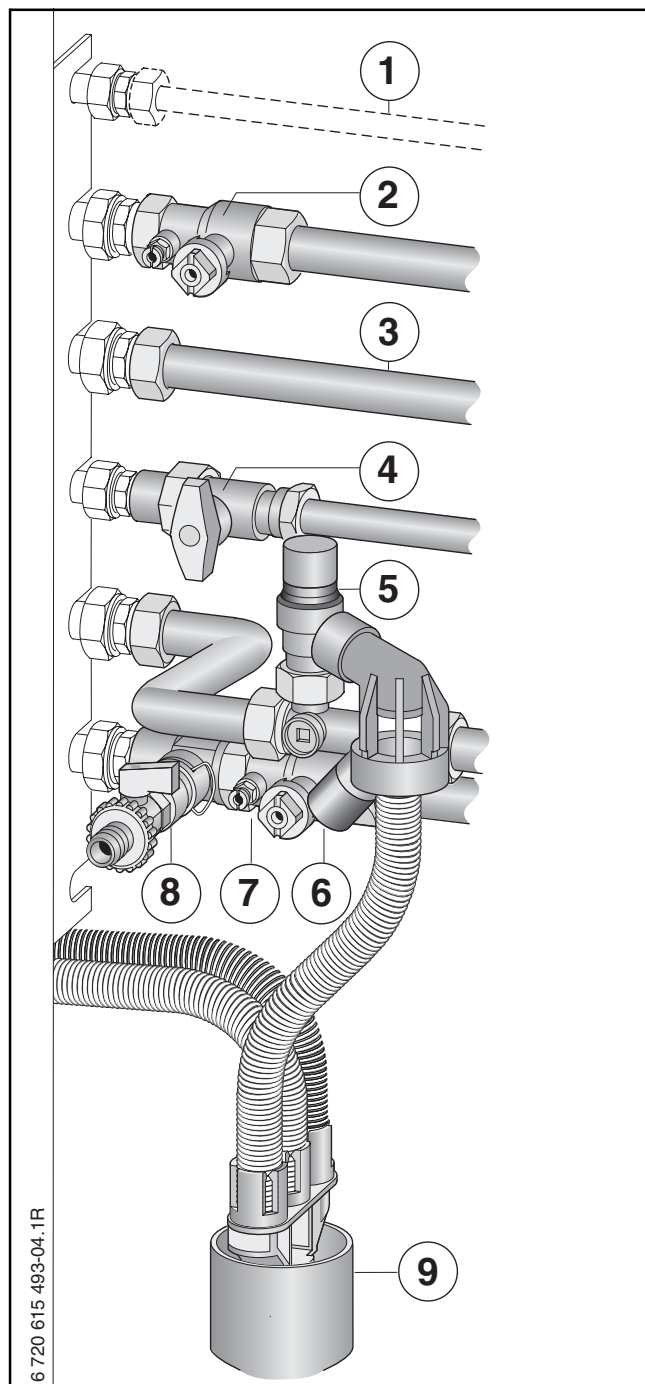
CerapurModul	ZBS 14/100 S-3 MA
	ZBS 22/100 S-3 MA
	ZBS 30/150 S-3 MA
CerapurModul-Smart	ZBS 22/75 S-3 MA
CerapurModul-Solar	ZBS 22/210 S-3 MA

Tab. 2

- Z** Plynová jednotka pro vytápění
- B** Kondenzační technologie
- S** Zásobník teplé vody
- 14...30** Jmenovitý tepelný výkon do 14 kW/22 kW/30 kW
- 75...210** Obsah zásobníku v litrech
- S** Stratifikační zásobník - s vrstveným ohřevem TV
- 3** Vývojová řada
- M** Modul
- A** Ventilátorem podporovaný přístroj

3 Příprava přístroje pro provoz

3.1 Přehled přípojek

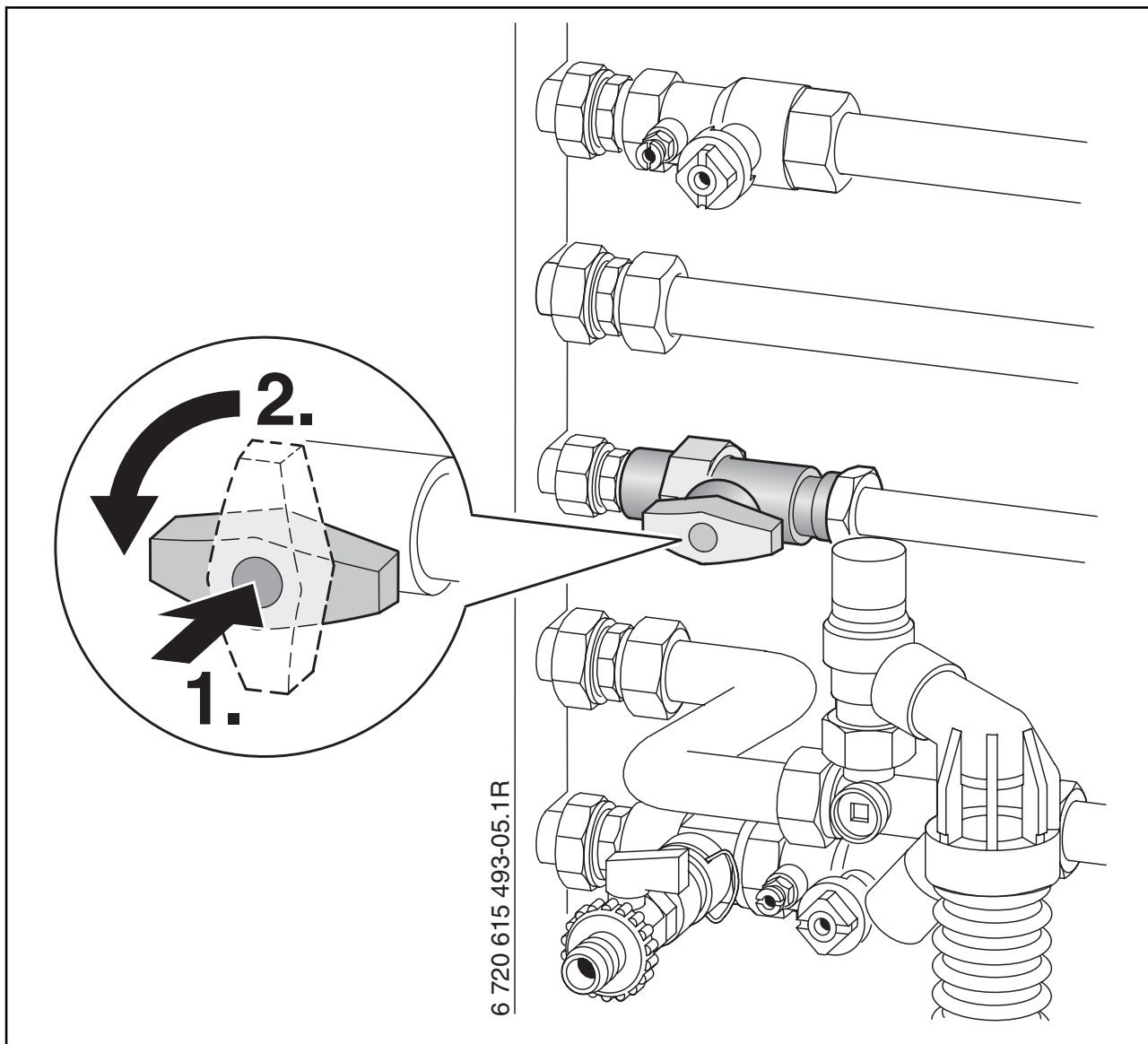


Obr. 1

- 1** Připojení cirkulace
- 2** Kohout výstupu vytápění (příslušenství)
- 3** Teplá voda
- 4** Plynový ventil (zavřený, příslušenství)
- 5** Pojistná skupina (příslušenství)
- 6** Ventil studené vody
- 7** Kohout zpátečky vytápění (příslušenství)
- 8** Plnicí a vypouštěcí kohout (příslušenství)
- 9** Odtoková souprava (příslušenství)

3.2 Otevření plynového kohoutu

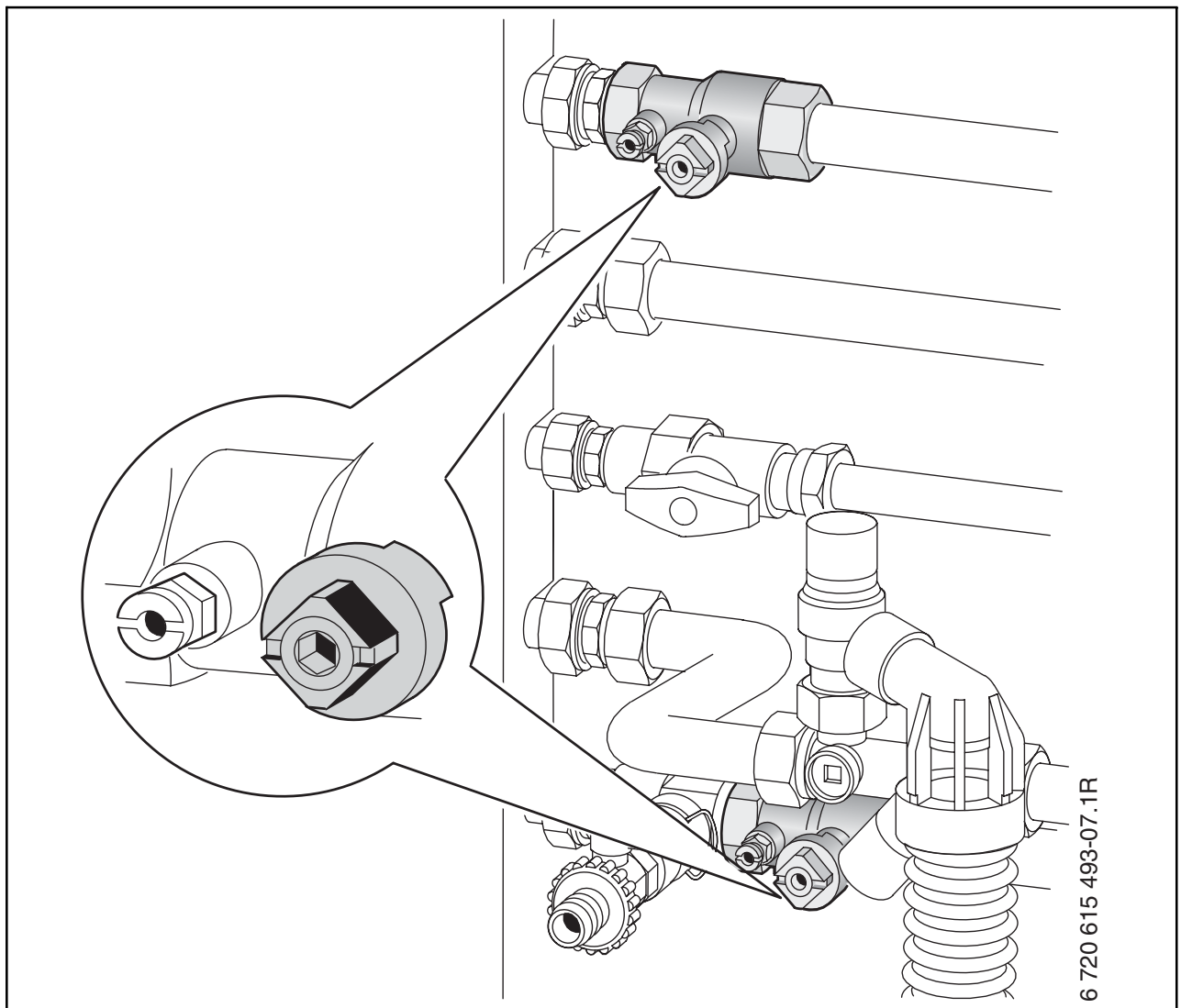
- ▶ Páčku stlačit a pootočit doleva až na doraz (páčka ve směru průtoku = otevřeno).



Obr. 2

3.3 Otevření kohoutu výstupu a zpátečky vytápění

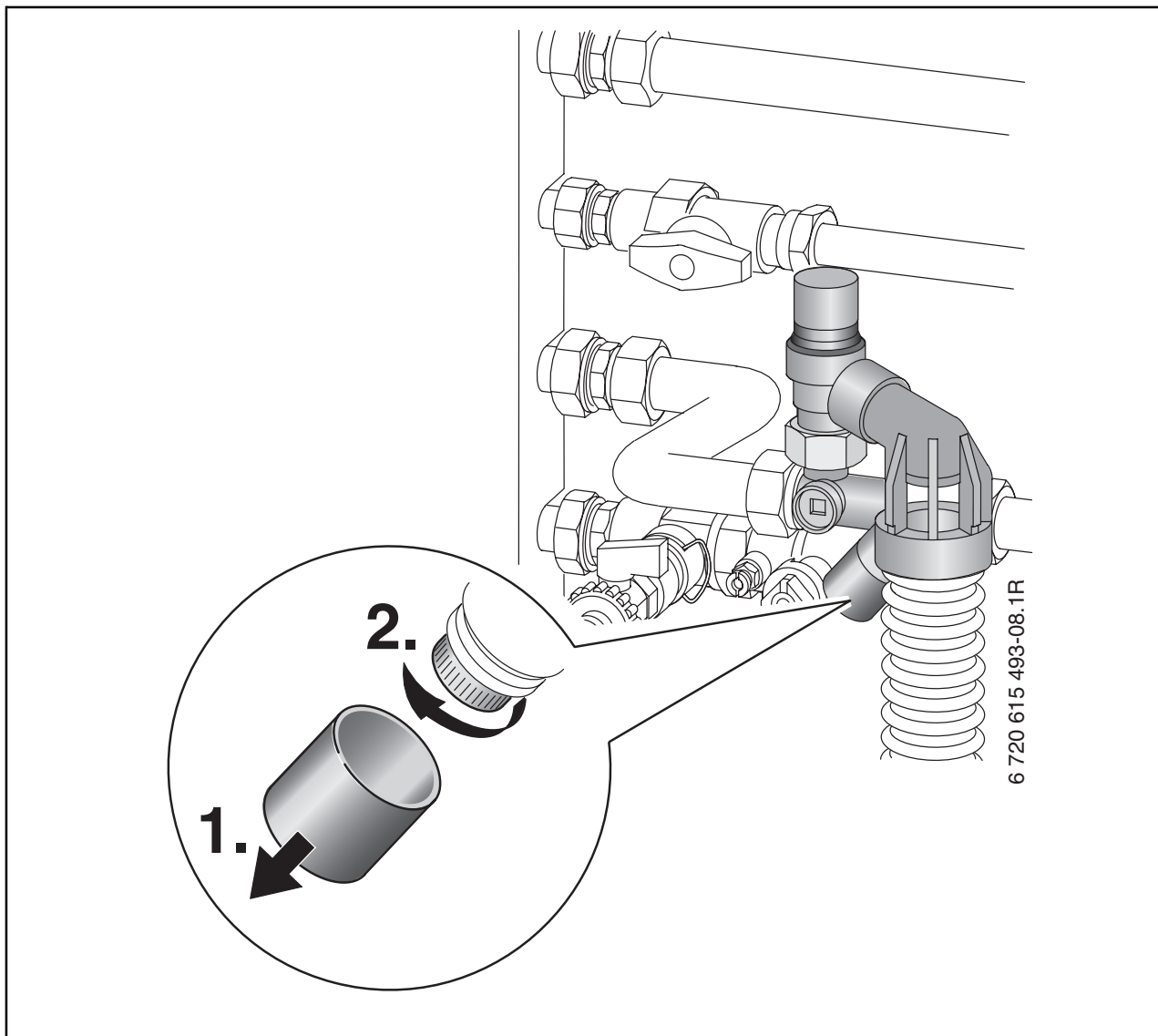
- ▶ Otočte čtyřhran pomocí klíče, dokud nebude zářez ukazovat ve směru toku (viz Detail na Obr.).
Zářez příčně ke směru toku = zavřeno.



Obr. 3

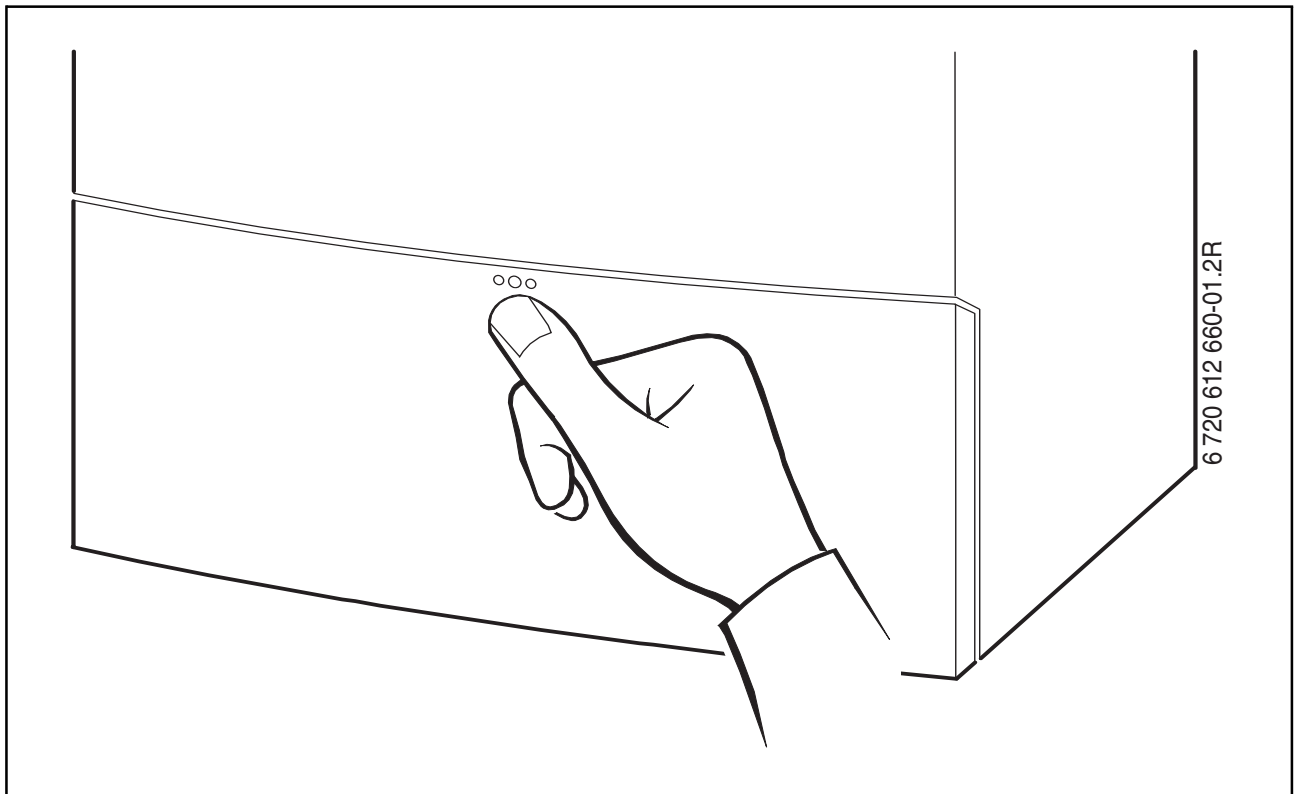
3.4 Otevření ventilu studené vody

- ▶ Sejměte krycí víčko a ventil otevřete.



Obr. 4

3.5 Otevření krytu

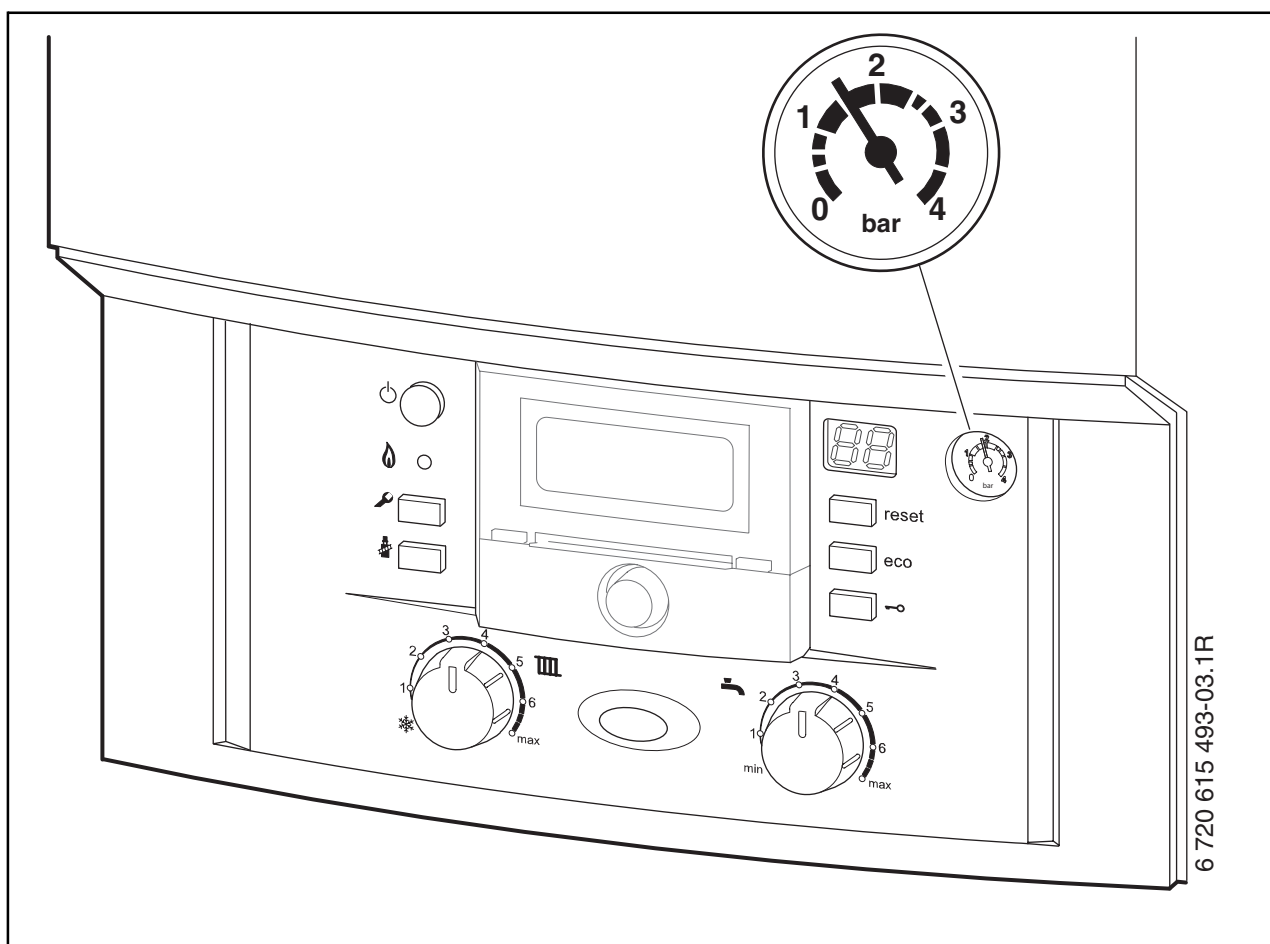


Obr. 5

3.6 Kontrola přetlaku topné vody

Provozní tlak činí v normálním případě 1 až 2 bary.

Pokud je třeba vyšší hodnota nastavení, je Vám tato hodnota sdělena odborníkem.



Obr. 6

3.7 Doplnění otopné vody

Doplňování otopné vody je u každého topného zařízení různé. Nechte si proto doplňování předvést vaším servisním technikem.



UPOZORNĚNÍ: Přístroj se může poškodit.

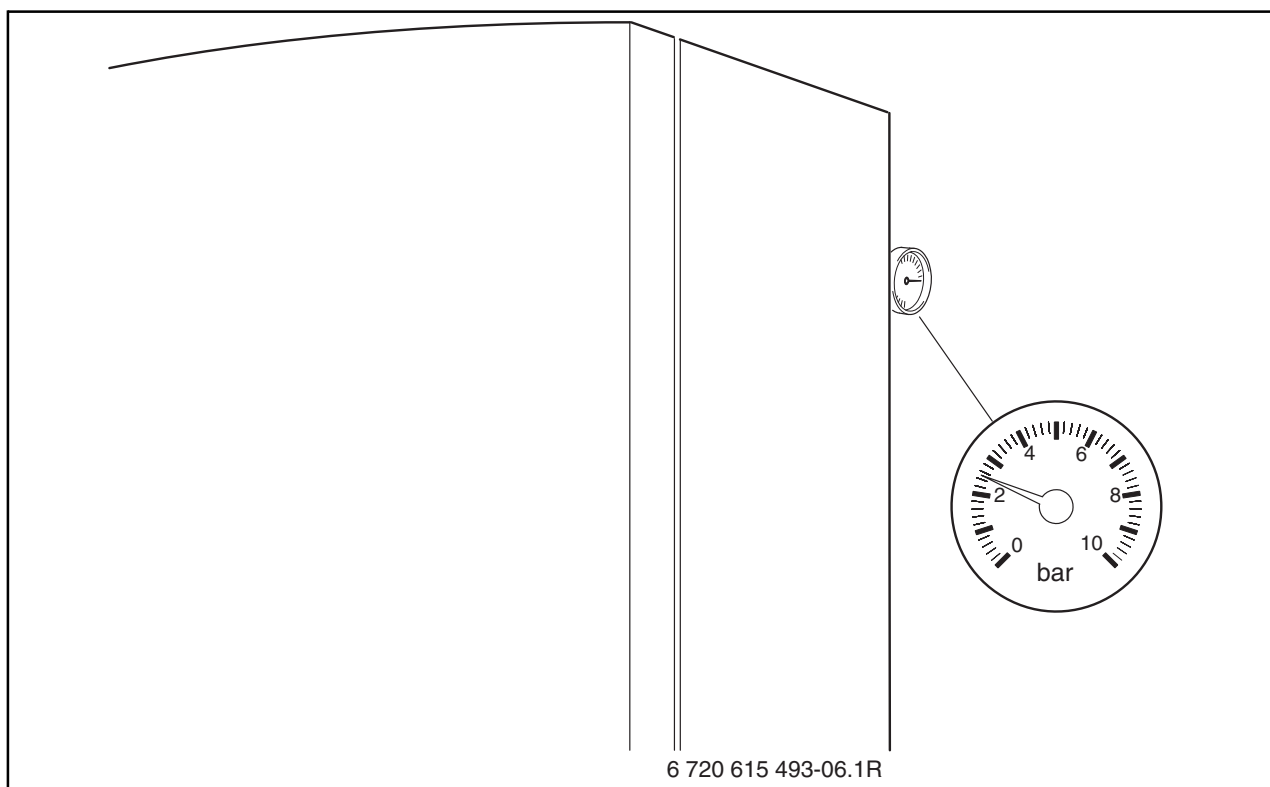
- ▶ Topnou vodu doplňujte pouze tehdy, je-li přístroj chladný.

Maximální tlak 3 barů při nejvyšší teplotě otopné vody nesmí být překročen (pojistný ventil se otevře).

3.8 Kontrola provozního tlaku solárního zařízení (CerapurModul-Solar)

Provozní tlak činí v normálním případě 2,5 baru.

Pokud je třeba vyšší hodnota nastavení, je Vám tato hodnota sdělena odborníkem.



Obr. 7

3.9 Doplnění teplotnosné kapaliny (CerapurModul-Solar)

Doplnění teplotnosné kapaliny smí provádět pouze odborník.

Maximální tlak 6 barů, při nejvyšší teplotě solárního zařízení, nesmí být překročen (pojistný ventil se otevře).

4 Obsluha

Tento návod k obsluze je určen pouze pro přístroj. Podle použitého regulátoru může mít mnoho funkcí odlišnou obsluhu.

Použít lze následující možnosti regulace vytápění:

- v zařízení zabudovaný ekvitermní regulátor, → obr. 9, [13], str. 26. Z toho vyplývá rozšíření obslužných prvků na přístroji.
- externě namontovaný ekvitermní regulátor
- prostorový regulátor teploty
- a dle potřeb a možností kombinovaný s dálkovým ovládním.

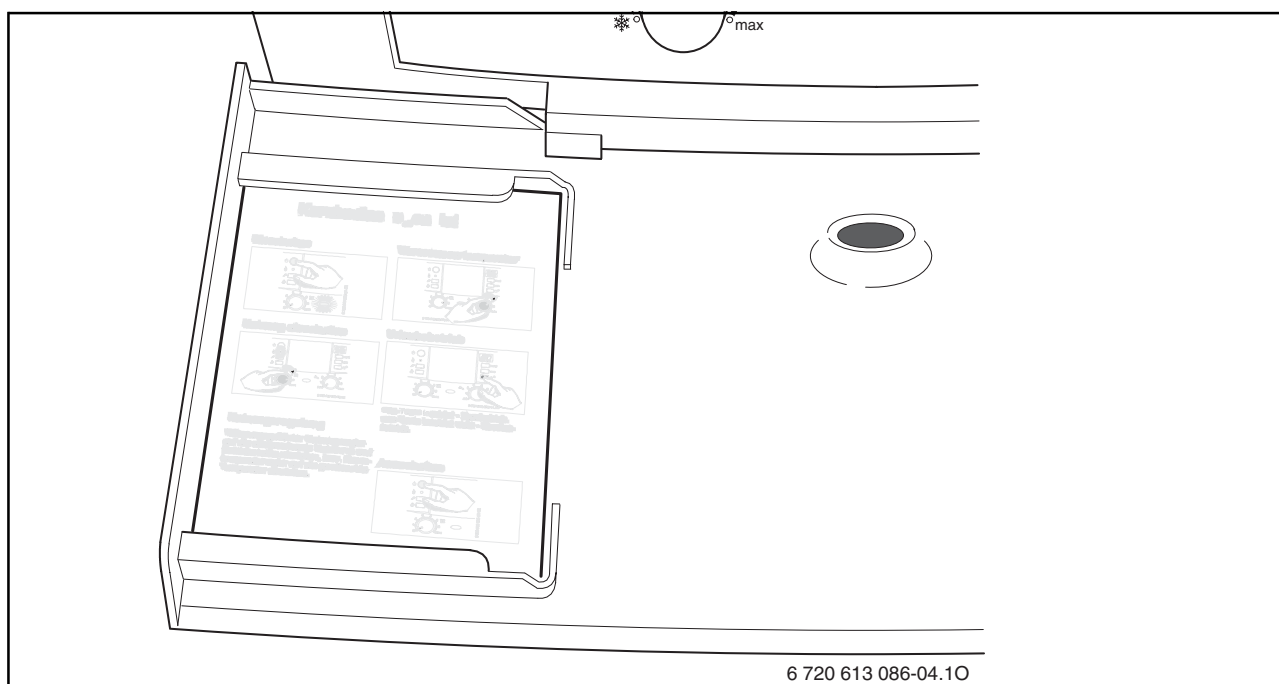


Další pokyny najdete v návodu k obsluze regulátoru vytápění.



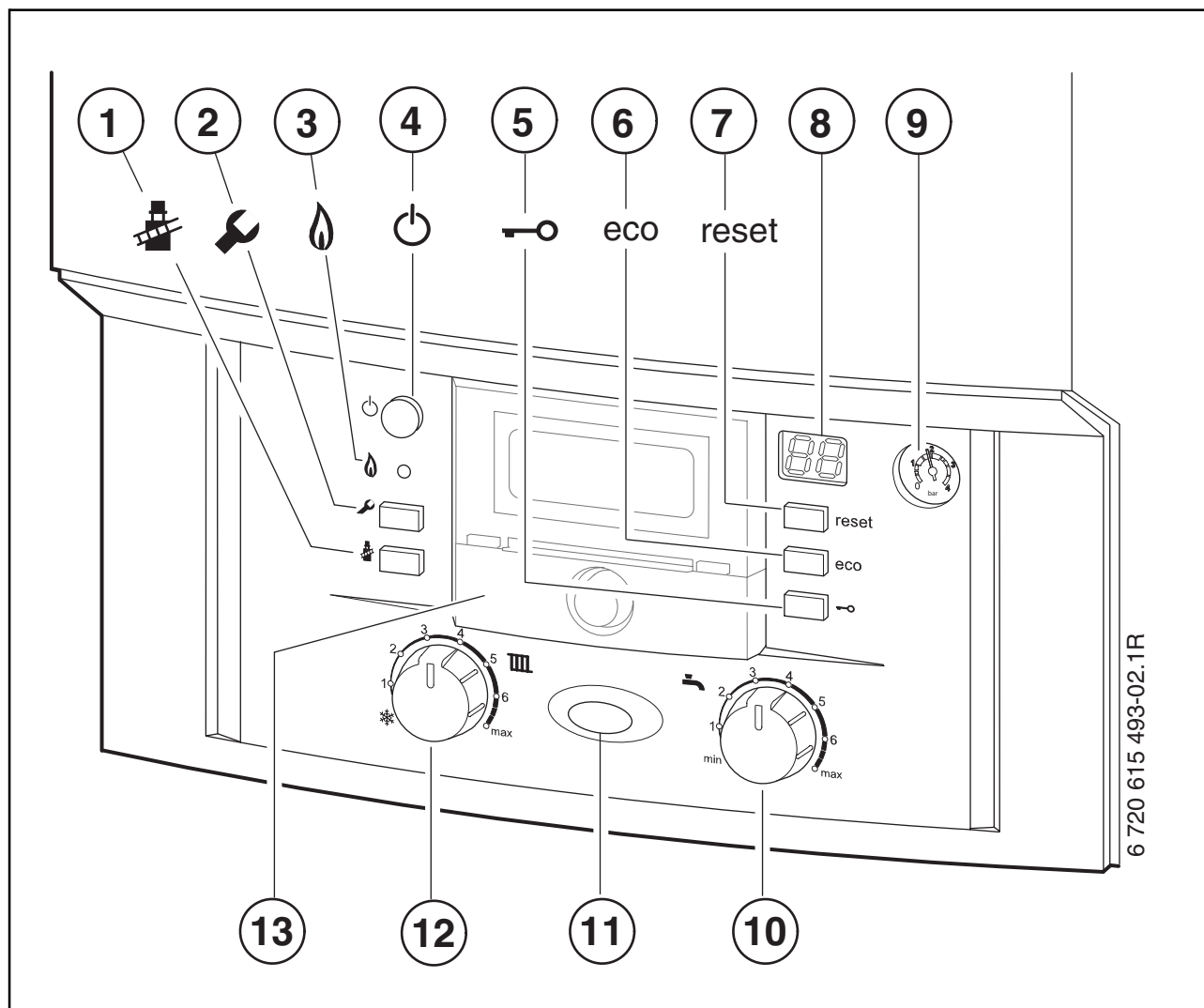
Na str. 50 najdete stručný návod k obsluze topného zařízení.

Po přečtení návodu k obsluze můžete stručný návod k obsluze přehnout směrem ven a uschovat ho v krytu přístroje.



Obr. 8

4.1 Přehled ovládacích prvků



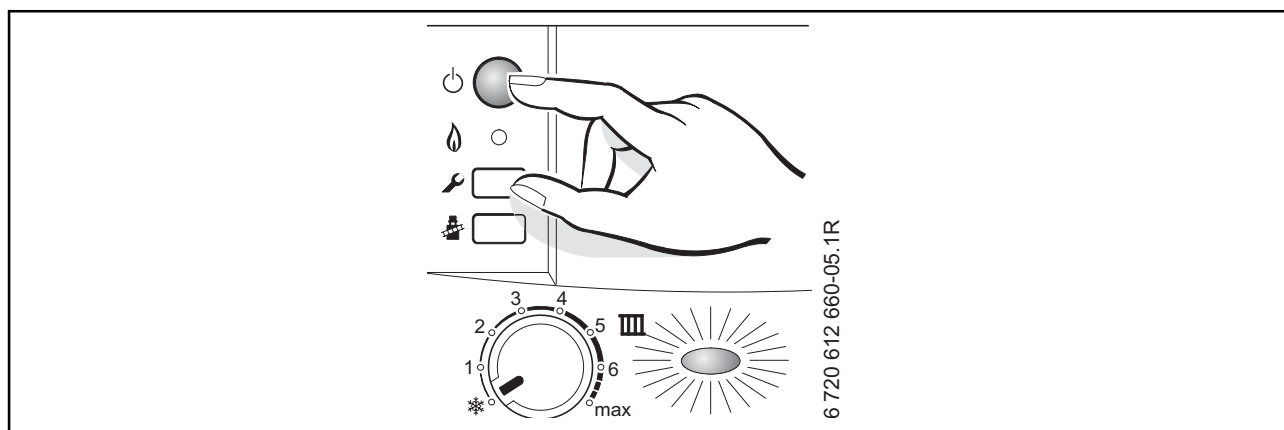
Obr. 9

- 1** Kominické tlačítko pro odborníka (viz návod k instalaci)
- 2** Servisní tlačítko pro odborníka (viz návod k instalaci)
- 3** Kontrolka provozu hořáku
- 4** Hlavní vypínač
- 5** Blokování tlačítek
- 6** Tlačítko eco
- 7** Resetovací tlačítko
- 8** Displej
- 9** Tlakoměr
- 10** Regulátor teploty teplé vody
- 11** Světelná LED indikující provoz
- 12** Regulátor teploty topné vody na výstupu
- 13** Zde může být namontován ekvitermní regulátor teploty nebo spínací hodiny (příslušenství)

4.2 Zapnutí/vypnutí kotle


Zapnutí

- ▶ Hlavním vypínačem zapněte přístroj.
Světelná indikace provozu svítí modře a displej zobrazuje výstupní teplotu topné vody.



Obr. 10



Zobrazuje-li se na displeji střídavě  a výstupní teplota, zůstane kotel 15 minut na nejnižším tepelném výkonu (Dochází k zavodnění sifonu z bezpečnostních důvodů).

Vypnutí

- ▶ Hlavním vypínačem vypněte přístroj.
Světelná indikace provozu zhasne.
- ▶ Pokud má být přístroj delší dobu mimo provoz: Dodržujte protizámrazovou ochranu (→ Kapitola 4.8).




Čerpadlo vytápění a nabíjecí čerpadlo zásobníku kotle jsou vybaveny ochranou proti zablokování, která po delší provozní odstávce zabraňuje zadření čerpadla. Při vypnutí kotli ochrana proti zablokování čerpadla neexistuje.

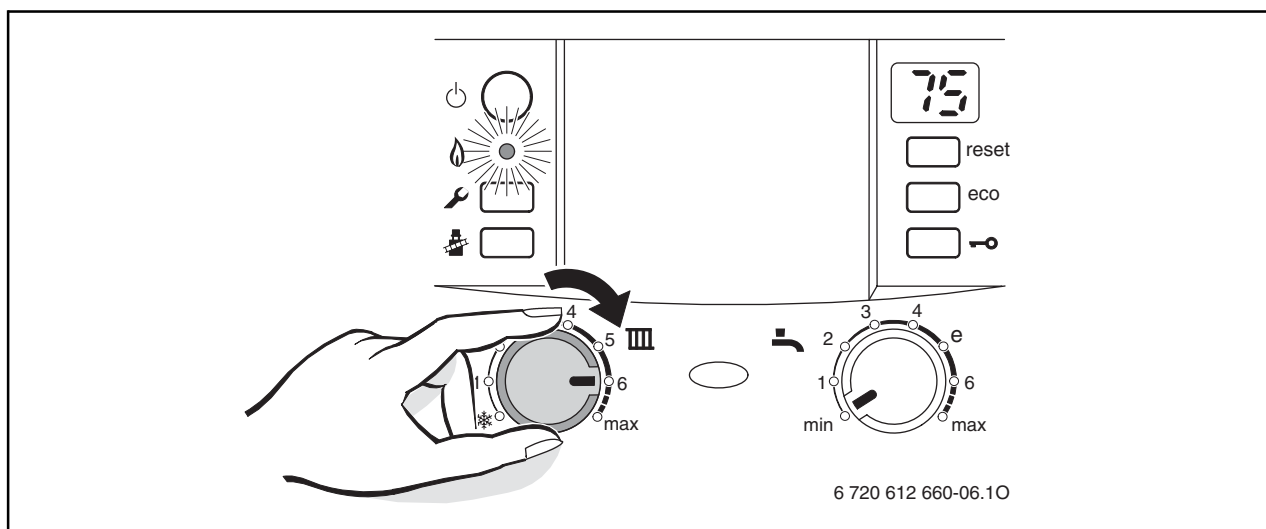
4.3 Zapnutí topného režimu

Maximální výstupní teplotu lze nastavit mezi 35 °C a cca 90 °C. Aktuální výstupní teplota otopné vody se zobrazí na displeji.




U podlahového vytápění dbát na maximální dovolené náběhové teploty.

- ▶ Aby se max. výstupní teplota přizpůsobila topnému systému, otočte regulátor výstupní teploty :
 - Podlahové vytápění: např. poloha **3** (cca. 50 °C)
 - Nízkoteplotní vytápění: poloha **6** (cca 75 °C)
 - Náběhové teploty do cca 90 °C: pozice do **max**.



Obr. 11

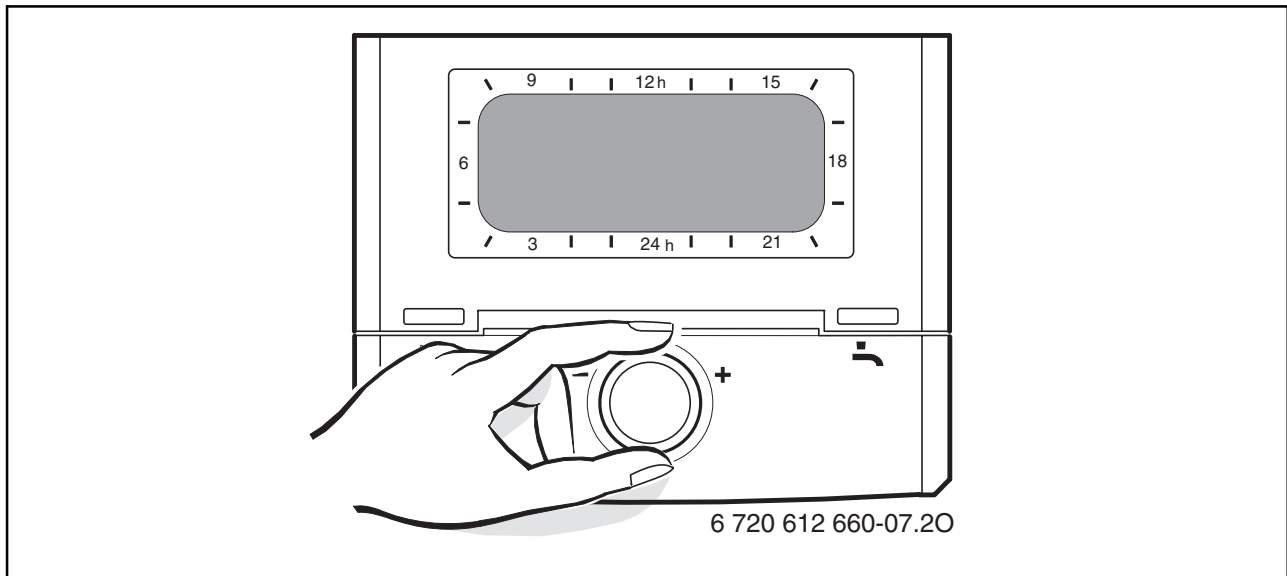
Je-li v provozu hořák, svítí kontrolka **zeleně**.

Regulátor teploty na výstupu 	Teplota výstupní topné vody
1	cca 35 °C
2	cca 43 °C
3	cca 50 °C
4	cca 60 °C
5	cca 67 °C
6	cca 75 °C
max.	cca 90 °C

Tab. 3

4.4 Nastavení regulace vytápění (příslušenství)


- ▶ Regulátor vytápění nastavte podle zadání návodu k obsluze regulátoru vytápění.



Obr. 12

4.5 Nastavení teploty TV (teplé vody)

Teplotu teplé vody zvolte vždy co nejnižší.


Nízká teplota nastavená na regulátoru teploty teplé vody  znamená velkou úsporu energie.

Kromě toho mají vysoké teploty teplé vody za následek zvýšené zarůstání vápníkem a zhoršují tak funkci kotle (např. delší doby ohřevu nebo nižší výtokové množství).

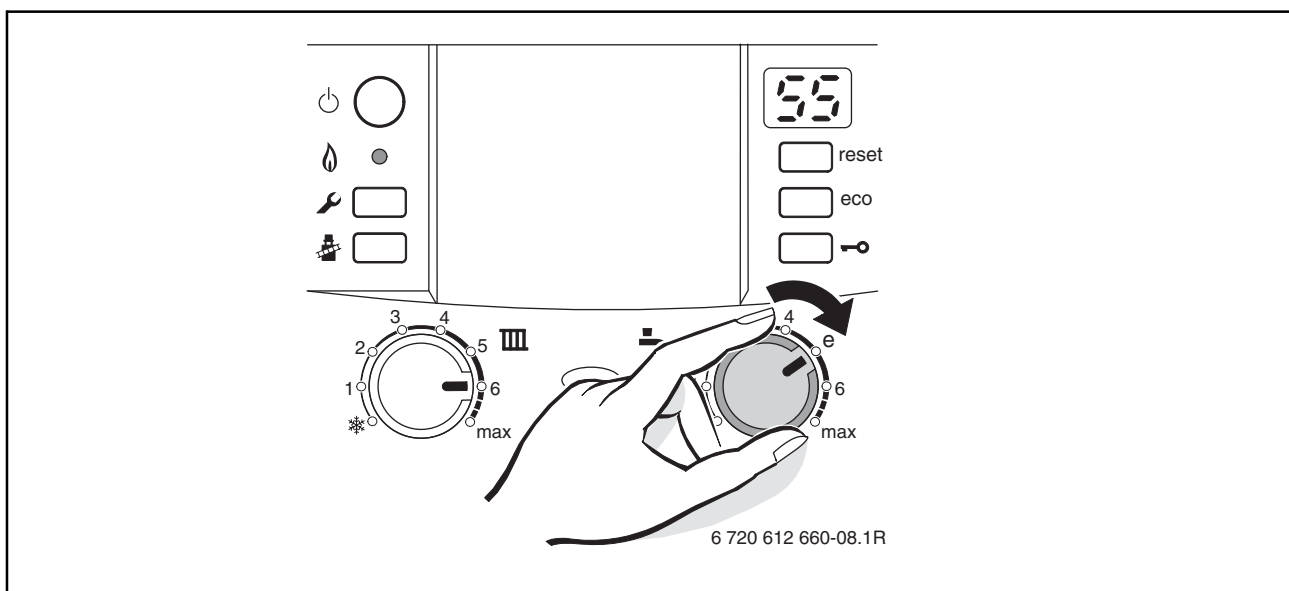


VAROVÁNÍ: Nebezpečí opaření!


- ▶ V normálním provozu nenastavujte teplotu vyšší jak 60 °C.

- ▶ Regulátorem teploty teplé vody  nastavte dle tabulek požadovanou hodnotu.

Na displeji bliká po dobu 30 sekund nastavená teplota teplé vody.



Obr. 13

Regulátor teploty teplé vody 	
	Teplota vody
min.	cca 10 °C (ochrana před zamrznutím)
e	cca 55 °C
max.	cca 70 °C

Tab. 4

Voda o celkové tvrdosti vyšší než 15 °dH (stupeň tvrdosti III)

Chcete-li předejít zvýšenému zarůstání vápníkem:

- ▶ Nastavte teplotu teplé vody na méně než 55 °C.

4.6 Nastavení komfortního provozu

Základní nastavení je úsporný provoz, svítí při něm tlačítko eco. Stiskem tlačítka eco lze přepínat mezi **úsporným a komfortním provozem**.

4.6.1 CerapurModul-Smart

- **Úsporný provoz**

V úsporném provozu se dobití zásobníku uskutečňuje jen tehdy, došlo-li k většímu odběru teplé vody.

Při méně častém nabíjení zásobníku dochází k úspoře energie.

- **Komfortní provoz**

V komfortním provozu je zásobník trvale udržován na nastavené teplotě. Tím je zaručen maximální komfort teplé vody.

4.6.2 CerapurModul

- **Úsporný provoz**

V úsporném provozu se dobíjí pouze horní část zásobníku, došlo-li k většímu odběru teplé vody.

Při méně častém nabíjení zásobníku a při ohřevu menšího objemu zásobníku dochází k větší úspoře energie.

- **Komfortní provoz**

V komfortním provozu je celý zásobník trvale udržován na nastavené teplotě. Tím je zaručen maximální komfort teplé vody.

4.6.3 CerapurModul-Solar

- **Úsporný provoz**

V úsporném provozu se dobíjí pouze horní nesolární část zásobníku, došlo-li k většímu odběru teplé vody.

Při méně častém nabíjení zásobníku a při ohřevu menšího objemu zásobníku dochází k úspoře energie.

- **Komfortní provoz**

V komfortním provozu je celá nesolární část zásobníku trvale udržována na nastavené teplotě. Tím je zaručen maximální komfort teplé vody.




4.7 Nastavení letního provozu

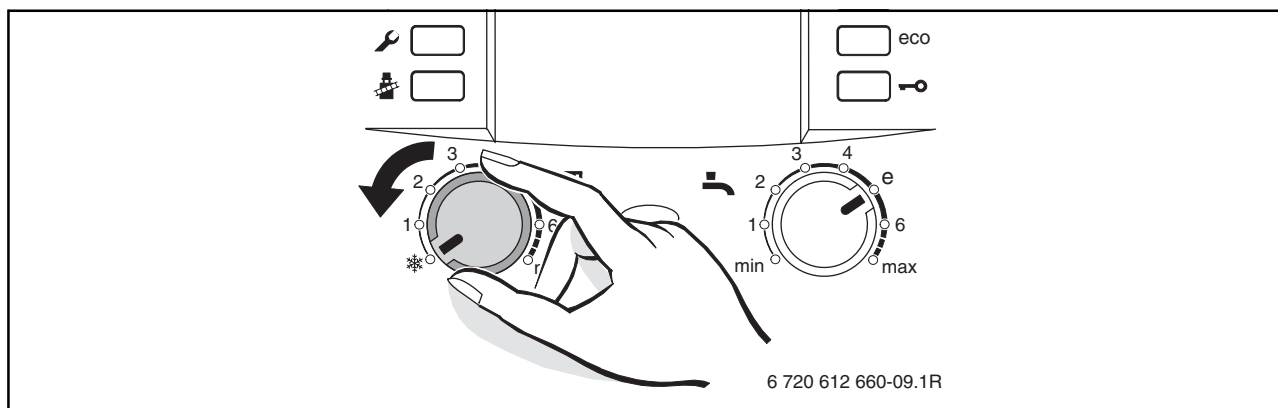
Oběhové čerpadlo vytápění a související topný program je vypnutý. Ohřev teplé vody a napájení regulace a spínacích hodin je zajištěno.



VAROVÁNÍ: Nebezpečí zamrznutí topného systému. V letním provozu je k dispozici pouze protizámrazová ochrana samostatného přístroje.

- ▶ Při nebezpečí mrazu věnujte pozornost protizámrazové ochraně (→ str. 38).

- ▶ Poznamenejte si polohu regulátoru výstupní teploty topné vody .
- ▶ Regulátor výstupní teploty topné vody  otočte zcela doleva .




Obr. 14

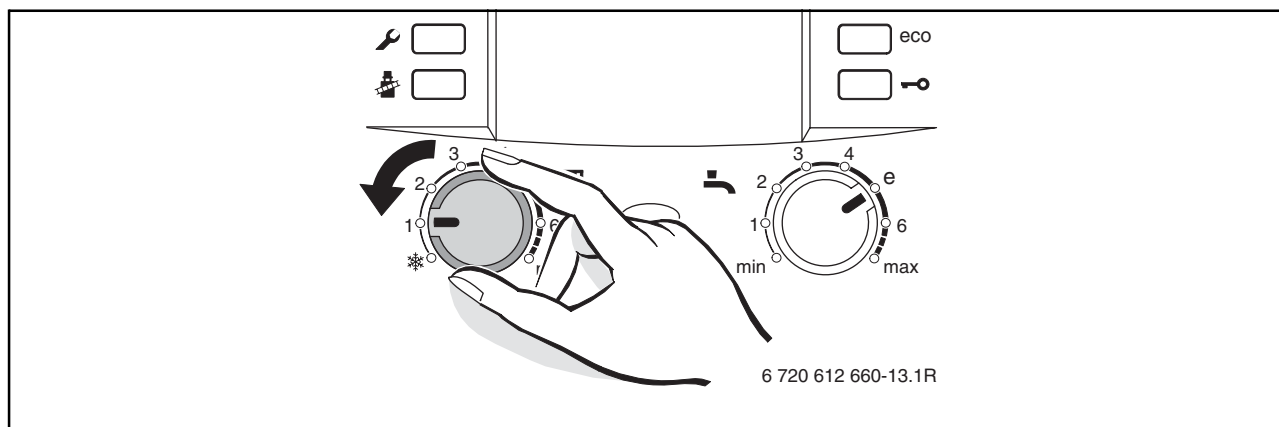


Další pokyny najdete v návodu k obsluze regulátoru vytápění.

4.8 Nastavení protizámrazové ochrany

Protizámrazová ochrana pro topný systém:

- ▶ Nechte přístroj zapnutý, regulátor výstupní teploty topné vody  nastavte minimálně do polohy 1.



Obr. 15


-nebo-chcete-li nechat přístroj vypnutý:

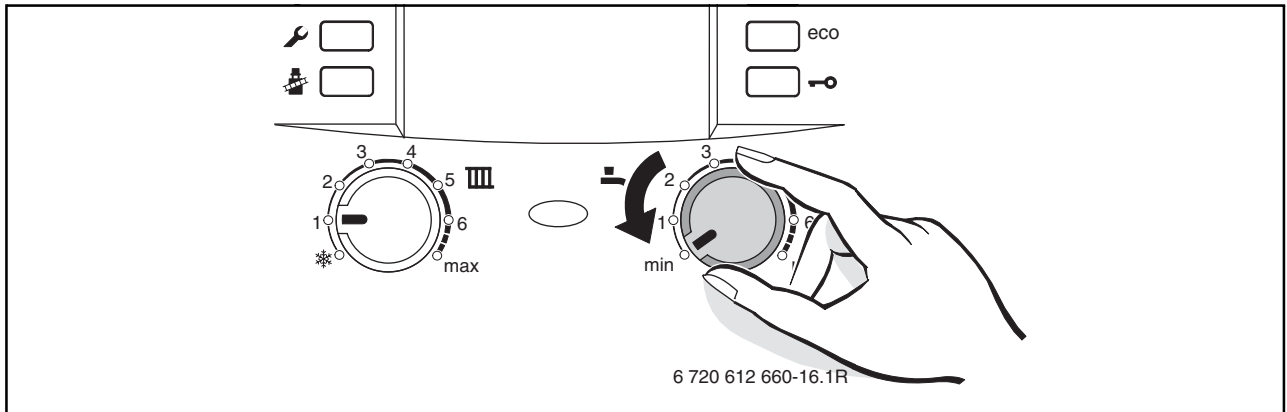
- ▶ Nechte si odborníkem do otopné vody přimíchat nemrznoucí prostředek (viz Návod k instalaci) a vypustit okruh teplé vody.



Další pokyny najdete v návodu k obsluze regulátoru vytápění.

Ochrana proti zamrznutí v zásobníku TV:

- Regulátor teploty teplé vody  otočte k levému dorazu.



Obr. 16

Protizámrazová ochrana solárního zařízení:


Teplonosná kapalina solárního zařízení má protizámrazovou ochranu cca do -30 °C.

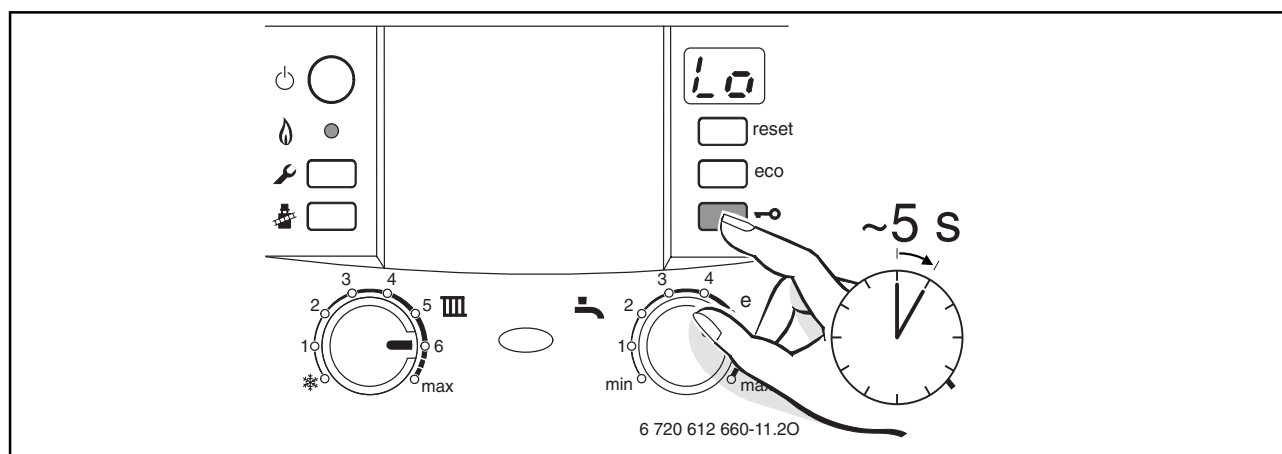
- Teplonosnou kapalinu nechte každoročně zkontrolovat, → Viz Návod k instalaci kolektoru.

4.9 Aktivace blokování tlačítek

Blokování tlačítek působí na regulátor výstupní teploty, na regulátor teploty teplé vody a na všechna tlačítka kromě hlavního vypínače a kominického tlačítka.

Aktivace blokování tlačítek:

- ▶ Stiskněte tlačítko a počkejte, dokud se na displeji nebude střídavě zobrazovat  a výstupní teplota otopné vody. Tlačítko svítí.












Obr. 17

Vypnutí blokování tlačítek:

- ▶ Stiskněte tlačítko a počkejte, dokud se na displeji nezobrazí již jen výstupní teplota vytápění. Tlačítko zhasne.

4.10 Zobrazení na displeji

Displej	Popis
	Inspekce nutná
	Blokování tlačítek aktivní (→ kapitola 4.9).
	Čerpadlo vytápění je blokováno (→ kapitola 7).
	Přístroj po dobu 15 minut na nejnižším tepelném výkonu (zavodňování sifonu).
	Funkce odvzdušňování aktivní (cca 4 minuty).
	Start tepelné dezinfekce TV (→ kapitola 5).
	Nepřípustně rychlý vzestup teploty výstupu (hlídání gradientu). Provoz vytápění se na dvě minuty přeruší.
	Funkce sušení (dry function). Je-li na ekvitermním regulátoru řízeném podle venkovních podmínek aktivováno sušení podlahy, řiďte se návodem k obsluze regulátoru.
Např. 	Kód poruchy (→ kapitola 7)

Tab. 5

5 Tepelná dezinfekce zásobníku TV

Pro zamezení bakteriálního znečištění teplé vody např. bakterií Legionella doporučujeme po delší odstavce provést tepelnou dezinfekci.



U některých regulátorů vytápění lze tepelnou dezinfekci naprogramovat v určité pevně stanovené době, viz návod k obsluze příslušného regulátoru vytápění.

Tepelná dezinfekce zahrnuje celý systém teplé vody včetně všech odběrných míst. U solárních zásobníků teplé vody není podíl (objem vody ohříváný solární energií) zahrnut.


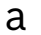



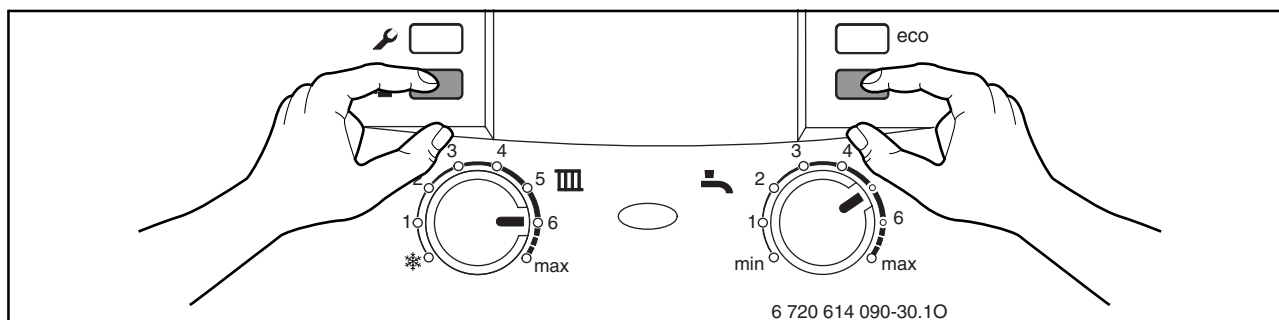
VAROVÁNÍ: Nebezpečí opaření!

Horká voda může způsobit těžké opaření. Bezpodmínečně dohlížejte na provoz s teplotou vyšší než 60 °C.

- ▶ Tepelnou dezinfekci provádějte pouze mimo dobu normálního provozu.
- ▶ Obsah zásobníku se po tepelné dezinfekci zase tepelnými ztrátami postupně ochladí na nastavenou teplotu teplé vody. Proto může být teplota teplé vody krátkodobě vyšší, než je nastavená teplota.

- ▶ Uzavřete místa odběru teplé vody.

- ▶ Upozorněte obyvatele na nebezpečí opaření.
- ▶ Případné cirkulační čerpadlo nastavte na trvalý provoz.
- ▶ Kominické tlačítko  a blokování tlačítek  stiskněte současně a podržte tak dlouho, dokud displej nezobrazí .



Obr. 18

- ▶ Počkejte, dokud se nedosáhne maximální teploty.
- ▶ Potom postupně odebírejte teplou vodu z nejbližšího místa odběru až k nejvzdálenějším místu odběru tak dlouho, dokud po dobu 3 minut nebude vytékat voda horká cca 70 °C.
- ▶ Cirkulační čerpadlo opět nastavte na normální provoz.

Poté, co byla teplota vody udržována po dobu 35 minut na cca 75 °C, je tepelná dezinfekce ukončena.



Chcete-li přerušit tepelnou dezinfekci:

- ▶ Jednotku vypněte a opět zapněte.
Jednotka se opět uvede do provozu a na displeji je zobrazena výstupní teplota.

6 Úsporná opatření k šetření energie

Úsporné vytápění

Kotel je konstruován tak, aby vytvářel velkou tepelnou pohodu při co možná nejúspornějším a nejekologičtějším provozu. V závislosti na momentální potřebě tepla pro byt či dům je regulován přívod plynu k hořáku. Při poklesu požadavku na teplo pracuje kotel dále s malým plamenem. Tento proces je odborně označován jako plynulá regulace. Tím dochází k malým výkyvům teploty a k rovnoměrnému rozdělení tepla v místnostech. Tak se může stát, že kotel zůstane v provozu delší čas, ale přesto má nižší spotřebu než ten, který trvale zapíná a vypíná.

Prohlídka / údržba

Aby spotřeba plynu, spolehlivost zařízení a zatížení životního prostředí zůstalo po dlouhou dobu co nejideálnější, doporučujeme Vám uzavřít s vyškolenou a autorizovanou servisní firmou smlouvu o provádění prohlídek a údržby s prohlídkami jednou za rok a údržbou podle potřeby.

Regulace vytápění

V některých zemích EU je podle § 12 Vyhlášky o úsporách energie (EnEV) předepsána regulace vytápění s prostorovým nebo ekvitermním regulátorem a termostatickými ventily.

Další pokyny najdete v návodu k obsluze regulátoru vytápění.

Termostatické ventily

Termostatické ventily úplně otevřete, aby v daném případě mohla být požadovaná teplota prostoru dosažena. Teprve poté, co se po delší dobu nepodařilo dosáhnout nastavené teploty, je potřebné požadovanou teplotu prostoru novým nastavením na regulátoru změnit.

Podlahové vytápění

Výstupní teplotu nenastavujte vyšší, než je výrobcem doporučená maximální výstupní teplota.

Větrání

Nevětrejte pootevřením oken. Jinak z místnosti stále uniká teplo, aniž by se vzduch v místnosti podstatně zlepšil. Je lepší na krátkou dobu úplně otevřít okna a větrat krátce ale intenzivně.

Během větrání termostatické ventily uzavřete.

Teplá voda

Teplotu teplé vody zvolte vždy co nejnižší.

Nízká teplota nastavená na regulátoru teploty znamená velkou úsporu energie.

Kromě toho mají vysoké teploty teplé vody za následek zvýšené zarůstání vápníkem a zhoršují tak funkci zařízení (např. delší doby ohřevu nebo nižší průtokové množství).

Cirkulační čerpadlo teplé vody zásobníku

Případně přítomné cirkulační čerpadlo teplé vody nastavte prostřednictvím časového programu v souladu s individuální potřebou (např. ráno, v poledne, večer).

7 Odstraňování poruch

Všechny bezpečnostní, regulační a řídicí funkce jsou hlídány systémem Heatronic.

Pokud během provozu nastane porucha, ozve se výstražný tón a bliká kontrolka indikující provoz.



Pokud stisknete některé tlačítko, výstražný tón se vypne.

Displej zobrazuje kód poruchy (např. **EE**) a resetovací tlačítko může blikat.

Bliká-li resetovací tlačítko:

- ▶ Stiskněte jej a podržte, dokud displej nezobrazí **EE**. Kotel se opět uvede do provozu a na displeji je zobrazena náběhová teplota.

Nebliká-li resetovací tlačítko:

- ▶ Jednotku vypněte a opět zapněte. Kotel se opět uvede do provozu a na displeji je zobrazena náběhová teplota.

Pokud nelze poruchu odstranit:

- ▶ Zavolejte vyškolený autorizovaný servis a sdělte mu poruchu a data přístroje.



Přehled zobrazení na displeji najdete na str. 41.

Údaje o přístroji

Požadujete-li servisní služby, je výhodné sdělit přesnější údaje o přístroji.

Tyto údaje získáte z typového štítku nebo z nálepky s typem přístroje umístěné v krytu.

CerapurModul (např. ZBS 22/100 S-3)

.....

Datum výroby (DV)

.....

Datum uvedení do provozu:

.....

Zhotovitel zařízení:

.....

8 Údržba

Prohlídka a údržba

Provozovatel je odpovědný za bezpečnost a ekologickou nezávadnost topného systému (V některých zemích EU platí zákon pro ochranu před imisemi).

Uzavřete proto s autorizovanou servisní firmou smlouvu o údržbě a prohlídkách, která bude obsahovat roční prohlídku a servis dle potřeb. Zabezpečí Vám to vysokou spolehlivost, bezpečnost a účinnost při ekologicky šetrném spalování.

Čistění pláště

Plášť očistíte vlhkým hadrem. Nepoužívejte žádné ostré nebo leptavé čisticí prostředky.

9 Ochrana životního prostředí a likvidace odpadu

Ochrana životního prostředí je hlavním zájmem značky Bosch. Kvalita výrobků, hospodárnost provozu a ochrana životního prostředí jsou rovnocenné cíle. Výrobky striktně dodržují předpisy a zákony pro ochranu životního prostředí.

Pro ochranu přírody používáme v aspektu s hospodárným provozem ty nejlepší materiály a techniku.

Balení

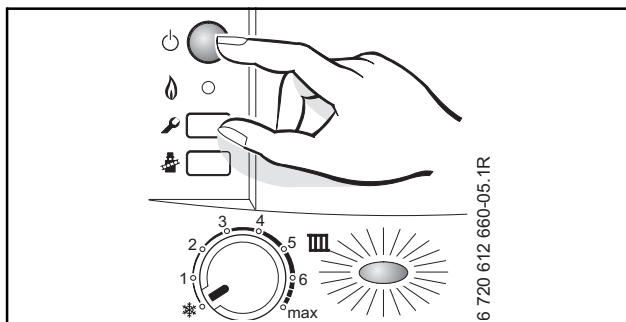
Obal splňuje podmínky pro recyklaci pro jednotlivé země a všechny použité komponenty a materiály jsou ekologické a je možno je dále využít.

Starý přístroj

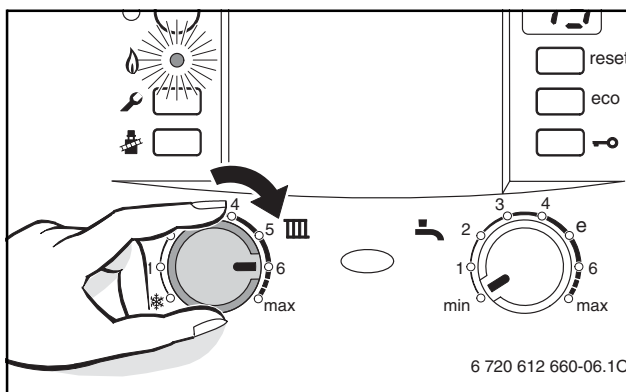
Staré přístroje jsou z materiálů, které by se měly recyklovat. Konstrukční skupiny lze snadno oddělit a umělé hmoty jsou označeny. Díky tomu lze rozdílné konstrukční skupiny roztrždit a provést jejich recyklaci, příp. likvidaci.

10 Stručný návod k obsluze

Zapnutí/vypnutí kotle



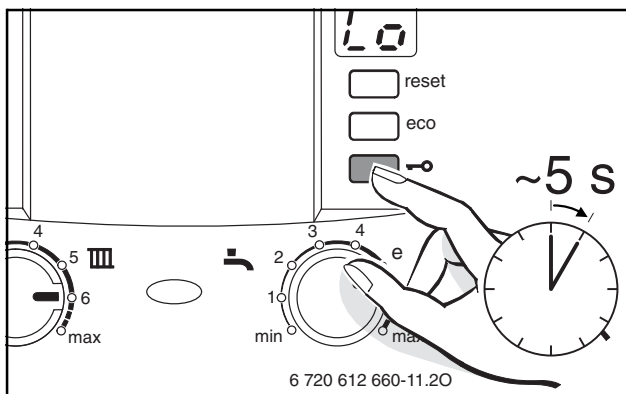
Zapnutí topného režimu



Nastavení regulace vytápění (příslušenství)

Viz návod k obsluze regulátoru vytápění.

Aktivace blokování tlačítek



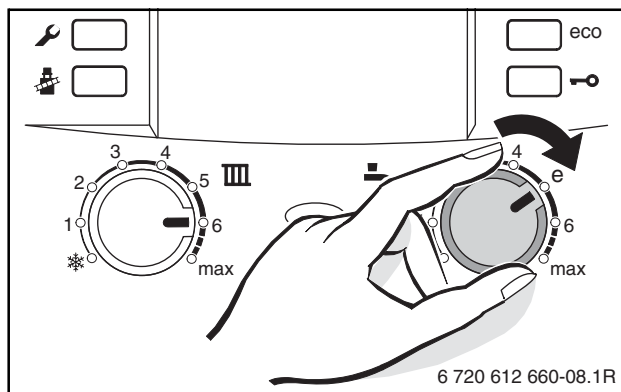
Nastavení teploty TV (teplé vody)



VAROVÁNÍ:

Nebezpečí opaření!

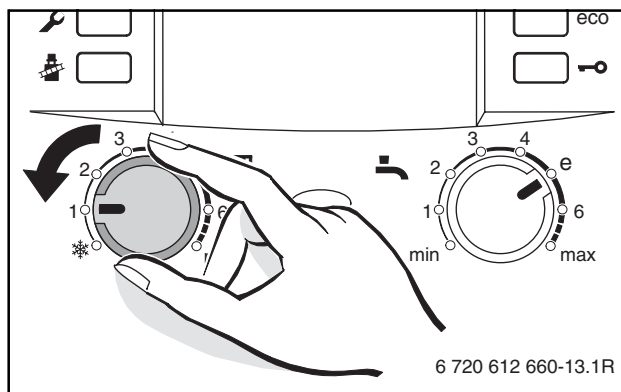
- Regulátor teploty teplé vody nastavte maximálně na „e“.



Komfortní provoz: Tlačítko **eco** nesvíí.

Úsporný provoz: Tlačítko **eco** svítí.

Nastavení protizámrazové ochrany



Index

B

Balení	49
Bezpečnostní pokyny	8

C

CE prohlášení o shodě	12
---------------------------------	----

I

Indikace poruchy.	46
---------------------------	----

L

Letní provoz	37
Likvidace.	49

O

Ochrana životního prostředí	49
---------------------------------------	----

P

Přehled typů	13
Poruchy.	46
Protizámrazová ochrana	38, 50

R

Recyklace	49
Regulace vytápění.	32, 50

S

Správné použití.	12
Starý přístroj.	49

T

Tepelná dezinfekce	42
------------------------------	----

Index

U

Údaje o kotli.	12
Správné použití.	12
Údaje o přístroji	
CE prohlášení o shodě	12
Přehled typů	13
Uvedení do provozu	14

V

Vyhláška o úspoře energie (EnEV)	32, 50
Vypnutí kotle	29

Z

Zapnutí kotle	30, 50
-------------------------	--------

Poznámky

Poznámky

Poznámky



Bosch Termotechnika s.r.o.
Obchodní divize Junkers
Pod Višňovkou 1661/35
140 00 Praha 4 - Krč

Tel.: 261 300 461-466
Fax: 261 300 516

E-mail: junkers.cz@bosch.com
Internet: www.junkers.cz