

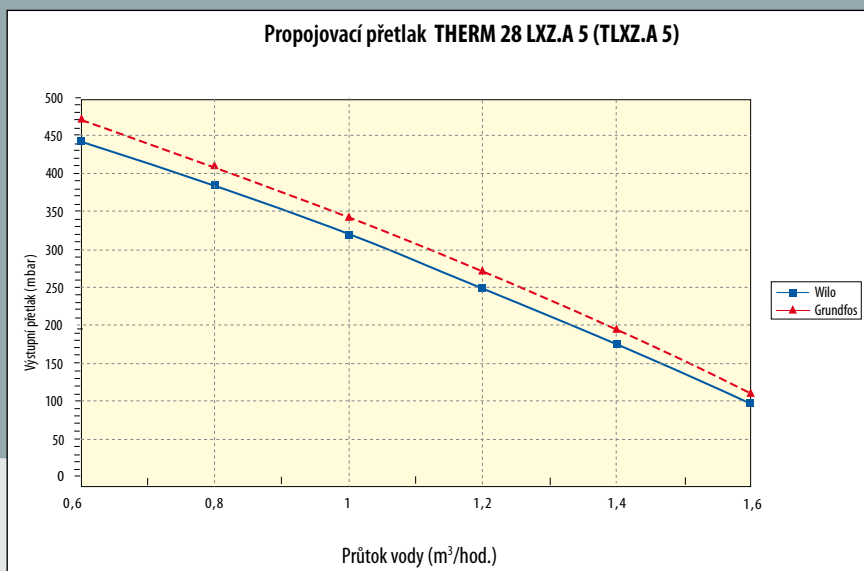
THERM 28 LXZ.A 5, TLXZ.A 5

TECHNICKÉ ÚDAJE

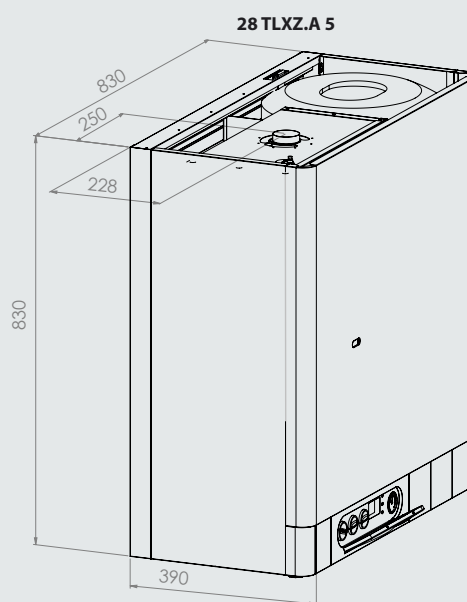
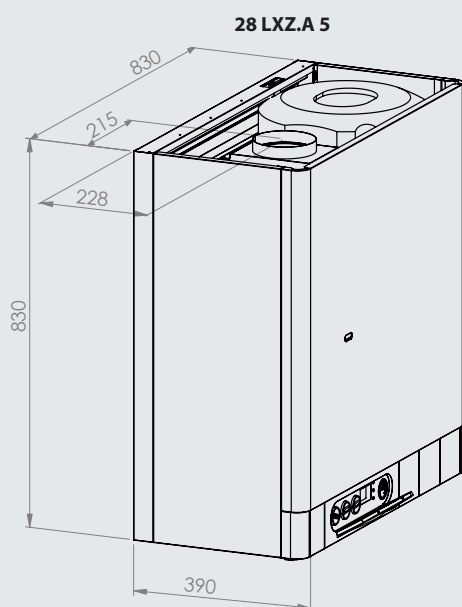
Technický popis	měr. jed.	THERM 28 LXZ.A 5	THERM 28 TLXZ.A 5
Maximální tepelný příkon	kW	31	31
Minimální tepelný příkon	kW		
Max. tepelný výkon na vytápění	kW	28	28
Min. tepelný výkon na vytápění	kW	12	13
Jmenovitý tepelný výkon na ohřev TUV	kW	28	28
Počet trysek hořáku	ks	16	16
Vrtání trysek - zemní plyn	mm	1,15	1,15
- propan	mm	0,82	0,82
Přetlak plynu na vstupu spotřebiče - zemní plyn	mbar	20	20
- propan	mbar	37	37
Tlak plynu na tryskách hořáku - zemní plyn	mbar	3,6 – 13,6	4,0 – 13,6
- propan	mbar	5,1 – 21,7	6,0 – 21,7
Spotřeba plynu - zemní plyn	m ³ .h ⁻¹	1,4 – 3,25	1,5 – 3,25
- propan	m ³ .h ⁻¹	0,5 – 1,2	0,55 – 1,2
Max. přetlak top. systému	bar	3	3
Min. přetlak top. systému	bar	0,8	0,8
Max. vstupní tlak studené vody	bar	6	6
Min. vstupní tlak studené vody	bar	1	1
Průtok TUV	l.min ⁻¹	15,9	15,8
Objem zásobníku TUV	l	55	55
Udržovaná teplota TUV v zásobníku	°C	60 – 65	60 – 65
Objem expanzomatu	l	10	10
Objem expanzomatu TUV	l	2	2
Max. výstupní teplota topné vody	°C	80	80
Maximální teplota spalin - zemní plyn	°C	-	délka odkouř. 3 m - 105,1
- propan	°C	-	délka odkouř. 1 m - 113,2
Minimální teplota spalin - zemní plyn	°C	-	délka odkouř. 3 m - 83,1
- propan	°C	-	délka odkouř. 1 m - 86,6
Průměrná teplota spalin	°C	115	-
Hmotnostní průtok spalin	g.s ⁻¹	18 – 23	10 – 22
Max. hlučnost dle ČSN 01 16 03	dB	52	52
Účinnost kotle	%	90	90
Třída NOx kotle dle ČSN EN 297/A5		3	3
Jmenovité napájecí napětí, druh proudu		230 V ~	230 V ~
Jmenovitý el. příkon	W	120	150
Jmenovitý proud pojistky spotřebiče	A	1,6	1,6
Stupeň krytí el. částí		IP 44	IP 44
Prostředí dle ČSN 33 20 00 – 3		základní AA5 / AB5	základní AA5 / AB5
Průměr kouřovodu / odtahu	mm	130	60 / 100
Rozměry kotle: výška / šířka / hloubka	mm	830 / 830 / 390	830 / 830 / 390
Hmotnost kotle	kg	68	75

GRAFY PŘIPOJOVACÍCH PŘETLAKŮ TOPNÉ VODY

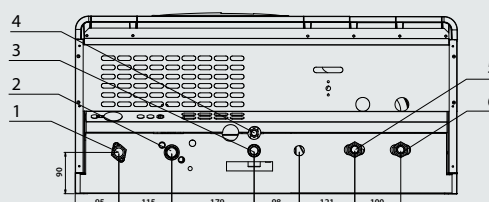
Upozornění: Křivky použitelných připojovacích přetlaků topné vody jsou zpracovány na čerpadla Wilo RSL 15/6-3 a Grundfos 15/60 na nejvyšší regulační stupeň. Vzhledem k předávanému výkonu kotle a cirkulačním vlastnostem výměníku nedoporučujeme výkon čerpadla snižovat.



ROZMĚRY A PŘIPOJENÍ



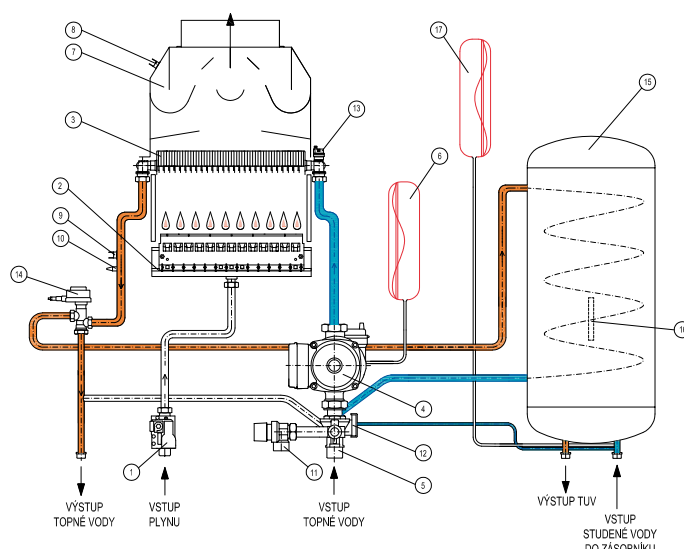
PŘIPOJENÍ KOTLŮ	TYP KOTLE			
	ROZMĚR	TYP ZÁVITU	28 LXZ.A 5	28 TLXZ.A 5
vstup TUV	G 1/2"	vnější	6	6
výstup TUV	G 1/2"	vnější	5	5
výstup vratné vody	G 3/4"	vnější	3	3
výstup topné vody	G 3/4"	vnější	1	1
vstup plynu	G 3/4"	vnější	2	2
výstup pojistný ventil	G 1/2"	vnitřní	4	4



ZJEDNODUŠENÁ HYDRAULICKÁ A FUNKČNÍ SCHÉMATA

THERM 28 LXZ.A 5

- 1 - Plynový ventil
- 2 - Hořák
- 3 - Výměník (spaliny - voda)
- 4 - Čerpadlo
- 5 - Sdružená armatura
- 6 - Expanzní nádoba topení
- 7 - Přerušovač tahu spalin
- 8 - Spalinový termostat
- 9 - Havarijní termostat
- 10 - Teplotní sonda topení
- 11 - Pojistný ventil
- 12 - Průtokový spínač
- 13 - Odvzdušňovací ventil
- 14 - Třícestný ventil
- 15 - Zásobník TUV
- 16 - Sonda termostatu zásobníku
- 17 - Expanzní nádoba TUV

**THERM 28 TLXZ.A 5**

- 1 - Plynový ventil
- 2 - Hořák
- 3 - Výměník (spaliny - voda)
- 4 - Čerpadlo
- 5 - Sdružená armatura
- 6 - Expanzní nádoba topení
- 7 - Ventilátor
- 8 - Manostat
- 9 - Havarijní termostat
- 10 - Teplotní sonda topení
- 11 - Pojistný ventil
- 12 - Průtokový spínač
- 13 - Odvzdušňovací ventil
- 14 - Třícestný ventil
- 15 - Zásobník TUV
- 16 - Sonda termostatu zásobníku
- 17 - Expanzní nádoba TUV

