


Modul:	Závěsné kotle	
Sekce:	Kotle s atmosferickým hořákem	Katalogový list č.
Verze: 03	VU 105/4-7, VU/VUW 254/4-7 atmoTEC exclusiv, VU/VUW 255/4-7 turboTEC exclusiv	03-Z1



Závěsný kotel v komínovém provedení nebo s nuceným odvodem spalin s vodou chlazeným hořákem pro velmi nízký obsah škodlivin ve spalinách.

Závěsné kotle řady exclusiv se vyznačují speciální konstrukcí spalovacího prostoru, odlišného od závěsných kotlů atmoTEC, turboTEC pro/plus. Vodou chlazené hořáky zajišťují dokonalé spalování a vysokou účinnost. Kotel je dále vybaven elektronickou jednotkou s diagnostickým systémem s přehledným textovým displejem, který umožňuje velmi snadné nastavení kotle. Součástí kotle je dvoustupňové oběhové čerpadlo, přepínací ventil, expanzní nádoba a přepouštěcí ventil. Elektrické připojení kotle je usnadněno konektorovým Systémem Pro E. Kotel má následující charakteristické vlastnosti:

- **NO_x < 60 mg/m³ spalin**
- plynulá regulace výkonu
- systém eBUS
- Aqua Comfort systém zajišťující komfortní přípravu teplé vody s předehřevem sekundárního výměníku

Zvláštní výhody a funkce:

eBUS komunikační rozhraní a diagnostický systém umožňují rychlé a snadné připojení ekvitermní regulace.


Diagnostika podává veškeré důležité informace o provozu kotle jak uživateli, tak servisnímu technikovi. Samozřejmostí je hlášení kódu a nově i textového popisu závady při případné poruše kotle.

Systém Pro E umožňuje rychlé a nezaměnitelné zapojení všech elektrických prvků obsažených v topném systému.

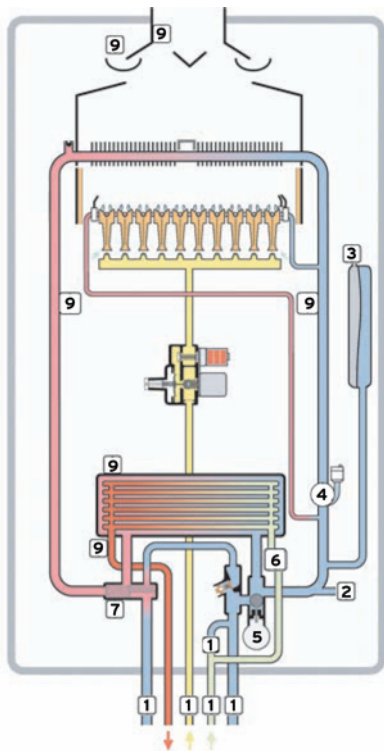
Vysoká účinnost je zaručena jedinečnou konstrukcí chlazeného hořáku a primárního vícetrubkového výměníku.

Aqua Comfort systém (ACS) zaručuje komfortní a hospodárnou přípravu teplé vody. Sekundární výměník se vyznačuje větší teplosměnnou plochou. V případě aktivního ACS je tato zásoba udržována na určité teplotě nastavitelné v rozsahu 30 - 65 °C a uživateli je teplá voda ihned k dispozici.

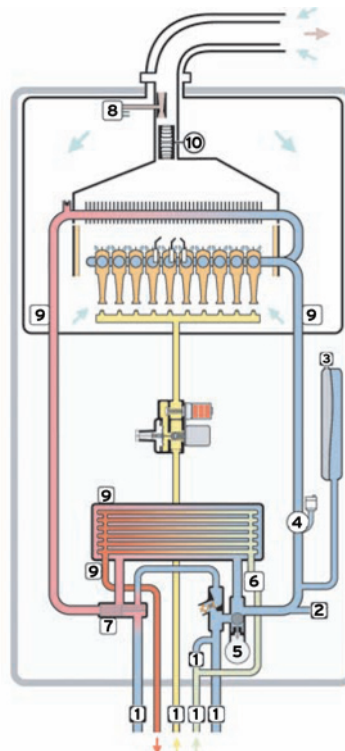
Při použití třeba ekvitermní regulace calorMATIC 400, 430 nebo 630/2 lze nastavit i časový program pro Aqua Comfort systém. Tímto řešením se docílí snížení spotřeby užitkové vody a tepelné energie.

Modul:	Závěsné kotle	 Katalogový list č. 03-Z1
Sekce:	Kotle s atmosferickým hořákem	
Verze: 03	VU 105/4-7, VU/VUW 254/4-7 atmoTEC exclusiv, VU/VUW 255/4-7 turboTEC exclusiv	

atmoTEC exclusiv



turboTEC exclusiv



Legenda:

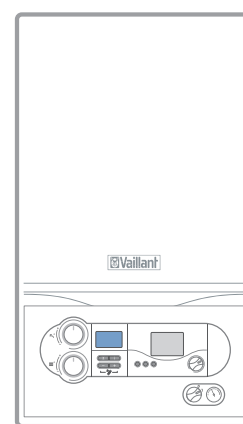
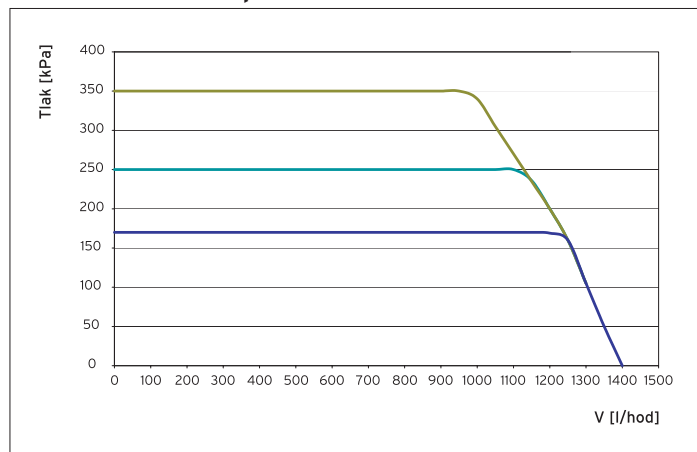
- | | | | | |
|----------------------------|--------------------------|---------------------------|-------------------------|-------------------------|
| 1 Uzavírací ventily | 3 Expanzní nádoba | 5 Přepínací ventil | 7 Tlakový senzor | 9 Teplotní čidlo |
| 2 Pojistný ventil | 4 Čerpadlo | 6 Aqua senzor | 8 Manostat | 10 Ventilátor |


Příslušenství

Přídavný ovládací modul 2 ze 7 funkcí (obj. č. 0020017744) umožní následující funkce:

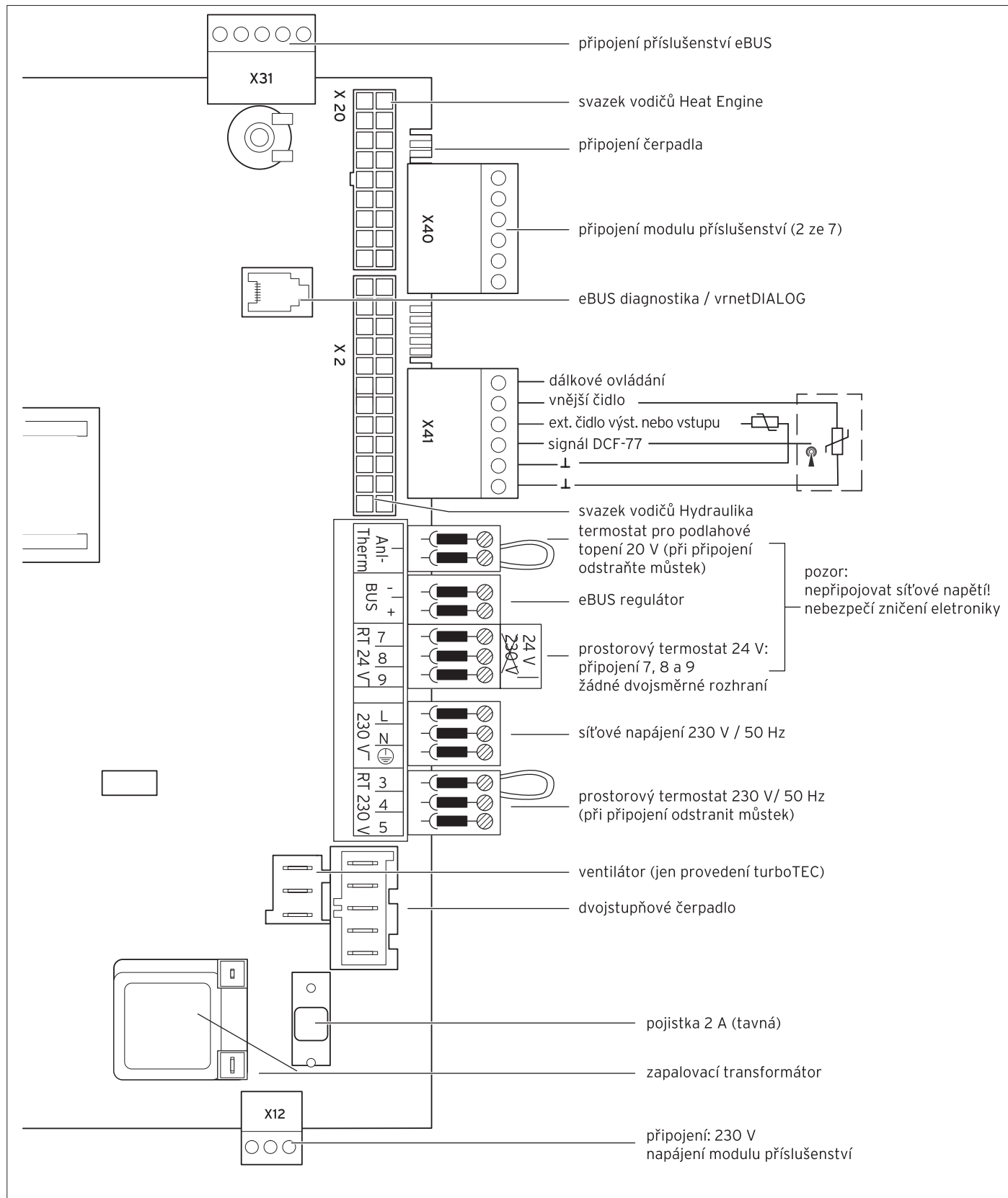
- ovládání přídavného čerpadla - další čerpadlo na topném okruhu
- ovládání ventilátoru digestoře - pro atmoTEC
- ovládání přídavného elektromagnetického ventilu pro kapalný plyn
- hlášení poruchy - externí vývod


Charakteristika čerpadla



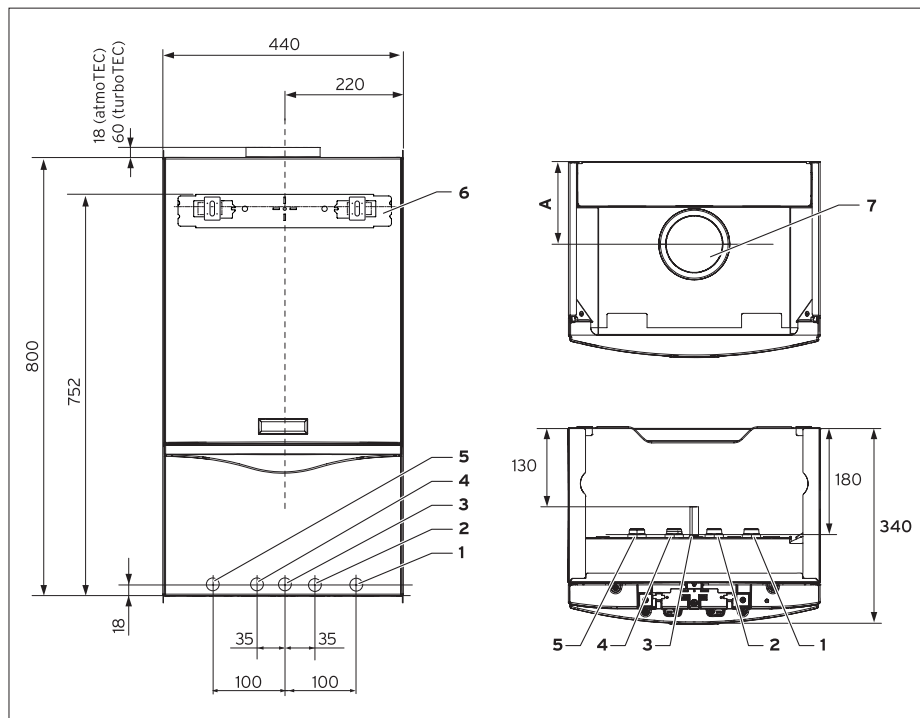
Modul:	Závěsné kotle	
Sekce:	Kotle s atmosferickým hořákem	Katalogový list č. 03-Z1
Verze: 03	VU 105/4-7, VU/VUW 254/4-7 atmoTEC exclusiv, VU/VUW 255/4-7 turboTEC exclusiv	

Elektrické schéma zapojení



Modul:	Závěsné kotle	 Katalogový list č. 03-Z1
Sekce:	Kotle s atmosferickým hořákem	
Verze: 03	VU 105/4-7, VU/VUW 254/4-7 atmoTEC exclusiv, VU/VUW 255/4-7 turboTEC exclusiv	

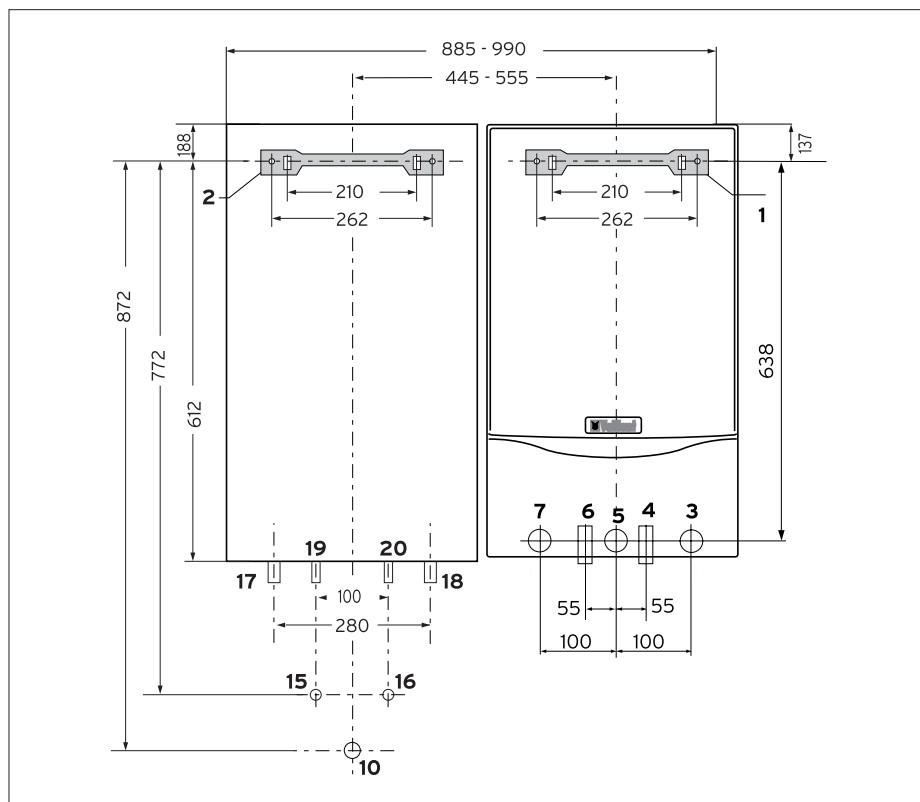
Připojovací rozměry kotle VUW



Legenda:


- 1 Vstup topné vody (zpátečka) $\varnothing R\frac{3}{4}$
 - 2 Přívod studené vody $\varnothing R\frac{3}{4} \rightarrow \varnothing R\frac{1}{2}$
 - 3 Připojení plynu 15 mm svěrné šroubení / $\varnothing R\frac{3}{4}$
 - 4 Výstup teplé vody $\varnothing R\frac{3}{4} \rightarrow \varnothing R\frac{1}{2}$
 - 5 Výstup topné vody $\varnothing R\frac{3}{4}$
 - 6 Závěsná lišta
 - 7 Odvod spalin
turboTEC - $\varnothing 60/100$ mm
atmoTEC - $\varnothing 130$ mm
- A** atmoTEC 200 mm
turboTEC 147 mm

Součástí kotle je připojovací příslušenství, které obsahuje uzavírací armatury vstupu a výstupu topné vody, připojení teplé vody s regulačním ventilem a plynové šroubení.

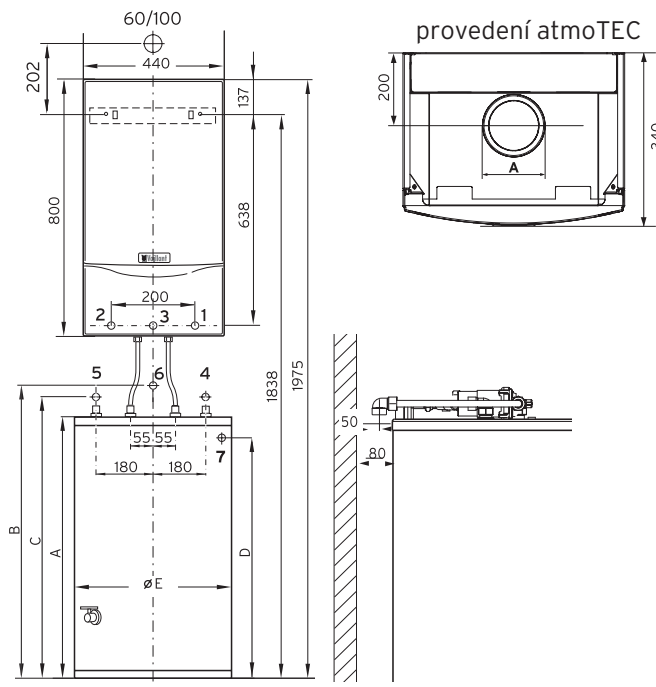


Sestava závěsného kotle se zásobníkem VU + VIH CK 70

- 1 Závěsná lišta VU
- 2 Závěsná lišta VIH CK 70
- 3 Vstup topné vody do kotle, Rp $\frac{3}{4}$
- 4 Vstup topné vody do kotle ze zásobníku
- 5 Plynová přípojka Rp $\frac{1}{2}$
- 6 Výstup topné vody z kotle do zásobníku
- 7 Výstup topné vody z kotle, Rp $\frac{3}{4}$
- 10 Odvod z pojistného ventilu Rp1
- 15 Přípojka teplé vody Rp $\frac{1}{2}$
- 16 Přípojka studené vody Rp $\frac{1}{2}$
- 17 Vstup topné vody do zásobníku, R $\frac{3}{4}$
- 18 Výstup topné vody ze zásobníku, R $\frac{3}{4}$
- 19 Přípojka teplé vody R $\frac{3}{4}$
- 20 Přípojka studené vody R $\frac{3}{4}$

Modul:	Závěsné kotle	 Katalogový list č. 03-Z1
Sekce:	Kotle s atmosferickým hořákem	
Verze: 03	VU 105/4-7, VU/VUW 254/4-7 atmoTEC exclusiv, VU/VUW 255/4-7 turboTEC exclusiv	

Sestava závěsného kotle se zásobníkem



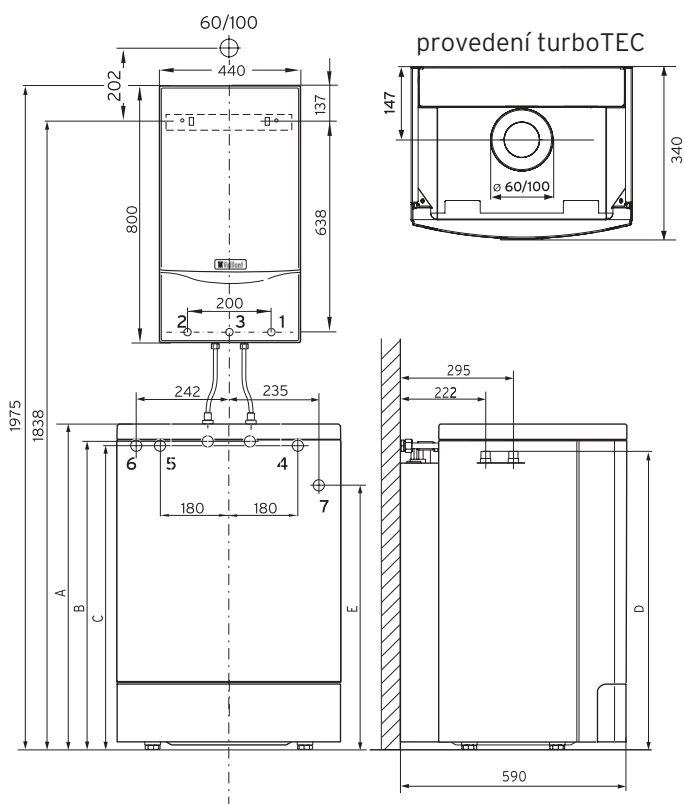
VU + VIH R 120 až 200

- 1 Vstup topné vody (zpátečka) $\text{Ø R}\frac{3}{4}$
- 2 Výstup topné vody $\text{Ø R}\frac{3}{4}$
- 3 Připojení plynu - 15mm svěrné šroubení $\text{Ø R}\frac{3}{4}$
- 4 Přívod studené vody $\text{Ø R}\frac{3}{4}$
- 5 Výstup teplé vody $\text{Ø R}\frac{3}{4}$
- 6 Cirkulace $\text{G}\frac{3}{4}$
- 7 Odvod pojistného ventilu

Zásobník	A	B	C	D	Ø E
VIH R 120	753	801	791	690	564
VIH R 150	966	1014	1004	905	604
VIH R 200	1236	1284	1274	- 1)	604

míry v mm

- 1) Upozornění: zásobník VIH R 200 nelze umístit pod závěsný kotel




VU + VIH CQ 120-150

- 1 Vstup topné vody (zpátečka) $\text{Ø R}\frac{3}{4}$
- 2 Výstup topné vody $\text{Ø R}\frac{3}{4}$
- 3 Připojení plynu - 15mm svěrné šroubení $\text{Ø R}\frac{3}{4}$
- 4 Přívod studené vody $\text{Ø R}\frac{3}{4}$
- 5 Výstup teplé vody $\text{R}\frac{3}{4}$
- 6 Cirkulace $\text{G}\frac{3}{4}$ (při použití sady 305957)
- 7 Odvod od pojistného ventilu

Zásobník	A	B	C	D	E
VIH CQ 120	850	801	791	776	690
VIH CQ 150	1063	1014	1004	989	905

míry v mm

Uvedené míry platí, pokud jsou stavěcí šrouby zásobníku zašroubované až na doraz.


Modul:	Závěsné kotle	 Katalogový list č. 03-Z1
Sekce:	Kotle s atmosferickým hořákem	
Verze: 03	VU 105/4-7, VU/VUW 254/4-7 atmoTEC exclusiv, VU/VUW 255/4-7 turboTEC exclusiv	

Povinně volitelné příslušenství

Typ	Název
305969	Hydraulické a elektrické propojení kotle a zásobníku VIH R 120, 150 a VIH CQ 120, 150
Typ	Název
Koaxiální systém odkouření Ø 60/100 mm	
303845	Vodorovné odkouření 1,0 m, Ø 60/100 mm
303806	Teleskopické vodorovné odkouření, 0,65 m, Ø 60/100 mm
303800	Svislé odkouření včetně střešního nástavce, Ø 60/100 mm
303804	Teleskopické prodloužení 0,5-0,8 m, Ø 60/100 mm
303801	Prodloužovací kus odkouření, 0,5 m, Ø 60/100 mm
303802	Prodloužovací kus odkouření 1,0 m, Ø 60/100 mm
303803	Prodloužovací kus odkouření 2,0 m, Ø 60/100 mm
303808	Koleno 90°, Ø 60/100 mm
303809	Kolena 2x 45°, Ø 60/100 mm
303810	Připojení na LAS komíny, Ø 60/100 mm
303819	Teleskopický vyrovnávací prvek, Ø 60/100 mm
303805	Odvaděč kondenzátu, Ø 60/100 mm
Koaxiální systém odkouření Ø 80/125 mm	
303814	Spalinový adaptér s odvaděčem kondenzátu pro systém Ø 80/125 mm
303609	Vodorovné odkouření 1 m, Ø 80/125 mm
303600	Svislé odkouření včetně střešního nástavce, Ø 80/125 mm
303602	Prodloužovací kus odkouření, 0,5 m, Ø 80/125 mm
303603	Prodloužovací kus odkouření 1,0 m, Ø 80/125 mm
303605	Prodloužovací kus odkouření 2,0 m, Ø 80/125 mm
303610	Koleno 90°, Ø 80/125 mm
303611	Kolena 2x 45°, Ø 80/125 mm
303618	Připojení na komín, šachtu, Ø 80/125 mm
300833	Prodloužovací trubka, 0,5 m, Ø 80 mm, bíle lakovaná
300817	Prodloužovací trubka, 1,0 m, Ø 80 mm, bíle lakovaná
300832	Prodloužovací trubka, 2,0 m, Ø 80 mm, bíle lakovaná
303963	Kryt komína, šachty
009494	Držák odstupu (7 ks)
Oddělený systém odkouření Ø 80/80 mm	
303815	Připojovací adaptér Ø 60/80 mm se sáním vzduchu z místnosti
303091	Odvaděč kondenzátu, Ø 80 mm
300818	Koleno 90°, Ø 80 mm
300834	Koleno 45°, Ø 80 mm
303092	Revizní otvor, Ø 80 mm
300833	Prodloužovací trubka, 0,5 m, Ø 80 mm, bíle lakovaná
300817	Prodloužovací trubka, 1,0 m, Ø 80 mm, bíle lakovaná
300832	Prodloužovací trubka, 2,0 m, Ø 80 mm, bíle lakovaná
303818	Připojovací paralelní adaptér, Ø 80/80 mm
300941	Ochrana proti větru

Doporučené příslušenství

Typ	Název
306230	Předinstalační konzola
305957	Sada cirkulačního čerpadla
VRT 360	Prostorový termostat, denní program, 24 V
VRT 392	Prostorový termostat, týdenní program, 24 V, komunikace v češtině
VRC 400	Ekvitermní regulace, týdenní program, 1 topný okruh (radiátorové nebo podlahové topení)
VRC 430	Ekvitermní regulace, týdenní program, 2 topné okruhy
calorMATIC 630 /2	Ekvitermní modulární kaskádový regulátor

Modul:	Závěsné kotle	
Sekce:	Kotle s atmosferickým hořákem	Katalogový list č. 03-Z1
Verze: 03	VU 105/4-7, VU/VUW 254/4-7 atmoTEC exclusiv, VU/VUW 255/4-7 turboTEC exclusiv	

Technické údaje

Označení	jednotka	atmoTEC exclusiv		turboTEC exclusiv		
		VU 254/4-7	VUW 254/4-7	VU 105/4-7	VU 255/4-7	VUW 255/4-7
Rozsah tepelného výkonu při 80/60 °C	kW	9,6 -24,0	9,6 -24,0	6,9 - 10,2	12,8 - 24,4	12,8 - 24,4
Výkon při ohřevu TV/nabíjení zásobníku	kW	26,0	26,0	10,2	26,9	26,9
Rozsah jmenovitého tepelného příkonu	kW	10,7 - 26,6	10,7 - 26,6	7,5 - 11,1	13,9 - 26,6	13,9 - 26,6
Normovaná účinnost	%	90,9	90,9	91,3	92	92
Hodnoty spalín:						
- teplota spalín min./max.	°C	90/130	90/130	110/130	105/160	105/160
- hmotnostní množství spalín min./max.	g/s	15/17,5	15/17,5	8,4/7,1	14,5/17,5	14,5/17,5
- emise CO ₂	%	2,60/6,20	2,60/6,20	3,90/6,40	3,40/6,40	3,40/6,40
- emise NO _x	mg/kWh	35,7	35,7	41	26	26
Třída NO _x		5	5	5	5	5
Dopravní výška čerpadla	kPa	17 - 35	17 - 35	17 - 35	17 - 35	17 - 35
Rozsah teploty topné vody	°C	30 - 85	30 - 85	30 - 85	30 - 85	30 - 85
Objem expanzní nádoby	l	10	10	10	10	10
Tlak v expanzní nádobě	MPa	0,075	0,075	0,075	0,075	0,075
Povolený provozní přetlak topné vody	MPa	0,3	0,3	0,3	0,3	0,3
Povolený provozní přetlak teplé vody	MPa	-	1,0	-	-	1,0
Průtočné množství topné vody	l/h	1030	1030	440	1050	1050
Rozsah teploty TV (nastavitelný)	°C	-	30 - 65	-	-	30 - 65
Rozsah odebíraného množství TV (ΔT = 30 K)	l/min	-	1,5 - 12,4	-	-	1,5 - 12,7
Povolený provozní přetlak TV	MPa	-	1,0	-	-	1,0
Průtočné množství TV	l/min	-	12,4	-	-	12,7
Připojovací hodnoty:						
- spotřeba zemního plynu	m ³ /h	3,06	3,06	1,17	3,06	3,06
- připojovací tlak zemního plynu	kPa	1,8 - 2,0	1,8 - 2,0	1,8 - 2,0	1,8 - 2,0	1,8 - 2,0
Elektrické připojení	V/Hz	230/50	230/50	230/50	230/50	230/50
Elektrický příkon, max.	W	95	95	110	110	110
Rozměry kotle:						
- výška	mm	800	800	800	800	800
- šířka	mm	440	440	440	440	440
- hloubka	mm	340	340	340	340	340
- Ø odkouření	mm	130	130	60/100	60/100	60/100
Hmotnost (prázdný)	kg	44	44	47	52	52
Stupeň krytí	-	IP X4D	IP X4D	IP X 4D	IP X4D	IP X4D