

Proč Vaillant?

Tradice, kvalita, inovace, technická podpora.



■ VU atmoTEC exclusiv
■ VUW atmoTEC exclusiv

■ VU turboTEC exclusiv
■ VUW turboTEC exclusiv

Protože  **Vaillant** myslí dopředu.

Dokonalost

udávající směr v hospodárnosti



Ovládací panel



AtmoGUARD®



Tlakový senzor

Komfortní a přesto jednoduché ovládání všech funkcí kotle. Ergonomické osvětlené ovladače a tlačítka na ovládacím panelu usnadňují obsluhu kotle. Velký podsvícený displej informuje uživatele či servisního technika o všech důležitých provozních stavech, a to i textovým hlášením ve spodní části displeje.

AtmoGUARD®
vylepšený systém dvou spalinových senzorů zajišťuje bezpečný provoz komínové verze atmoTEC. Optimalizované umístění obou čidel zaručuje rychlé rozpoznání úniku spalin do místnosti v případě ucpaného komína a řídicí elektronika ihned odstaví kotel z provozu.

Vše pod kontrolou

Tlakový senzor neustále kontroluje tlak vody v topném systému a ihned reaguje na jeho pokles. Pomocí vestavěného plnicího zařízení si uživatel jednoduše doplní tlak vody na požadovanou hodnotu. Celkový tlak a teplota topného systému se průběžně zobrazuje na displeji ovládacího panelu.



kvalitě a životnosti do nejmenšího detailu



Oběhové čerpadlo



Sestava závěsného kotle a nepřímotopného zásobníku



Nerezový hořák

V dnešní době zvyšujících se nákladů na odběr elektrické energie je neméně důležitá spotřeba elektrického proudu závěsného kotle. U kotlů atmoTEC a turboTEC exclusiv je elektrický příkon snížen na co nejmenší možnou hodnotu.

To je zajištěno použitím oběhového čerpadla s automatickým přizpůsobením otáček tepelnému výkonu. Dále plynová armatura ovládána nízkým elektrickým napětím snižuje celkovou elektrickou spotřebu plynového kotle.

Sestava závěsného kotle VU atmo/turboTEC exclusiv a nepřímotopného zásobníku VIH CQ

Ke kotli lze velice jednoduše připojit zásobníkový ohřivač teplé vody. V závěsném provedení se dodává zásobník VIH CK 70 o objemu 63l, ve stacionárním provedení lze použít typovou řadu VIH R o objemech 120, 150 nebo 200l a VIH CQ o objemech 120 nebo 150l. Součástí kotle je rovněž přepínací ventil umožňující přepínání režimu topení nebo ohřevu zásobníku a naopak. Tento již z výroby vestavěný ventil usnadňuje instalaci celé sestavy.

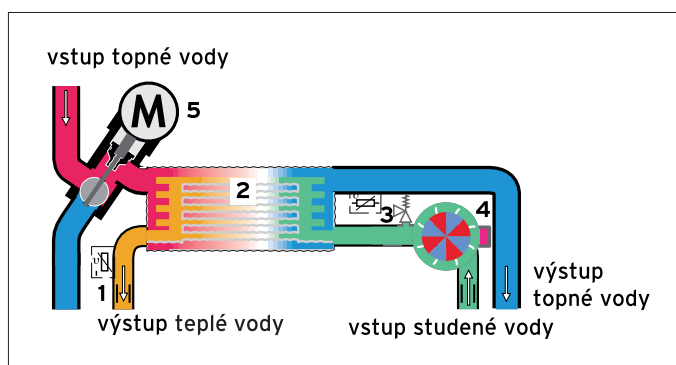
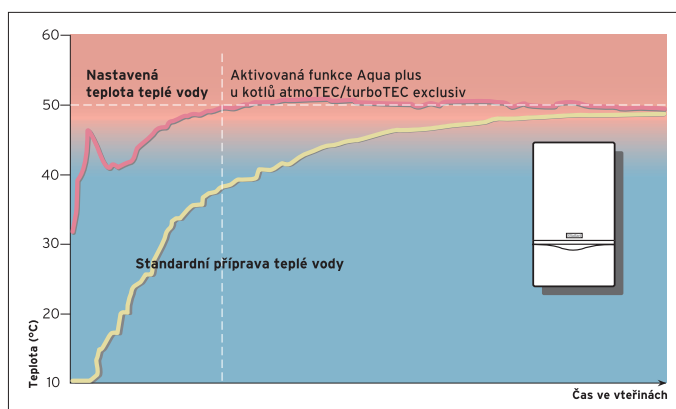
Kotle exclusiv se vyznačují ekologickým provozem, spaliny obsahují extrémně nízké hodnoty NO_x . Toho je docíleno použitím speciálního nerezového hořáku, který je chlazen vodou. Díky těmto vlastnostem získal kotel ocenění Ekologicky šetrný výrobek.

Aqua plus systém

komfortní řešení pro teplou vodu

Základní charakteristiky:

- závěsné kotle exclusiv jsou vybaveny třikrát větším výměníkem (35-lamelové provedení) pro ohřev teplé vody oproti běžným kotlům a tím zaručují konstantní dodávku teplé vody při kolísajících a špičkových odběrech
- konstantní teplota teplé vody je nezávislá na jejím průtočném množství, vstupním tlaku a teplotě
- kombinované kotle exclusiv získaly v testu komfortu přípravy teplé vody ohodnocení ***
- sekundární výměník, ve kterém se ohřívá voda, je předeříván na zvolenou teplotu, teplá voda z kotle je proto k dispozici rychleji než u kotlů bez této funkce
- plynulá regulace tepelného výkonu při ohřevu vody v závislosti na jejím průtočném množství a nastavené teplotě zajišťuje úsporu ve spotřebě plynu
- možnost časového nastavení komfortního předeřevu výměníku pomocí regulace Vaillant a v nočních hodinách, nebo v době nepřítomnosti je možné tuto funkci zablokovat, a tím rovněž šetřit energii



Legenda:

- 1 teplotní čidlo snímající teplotu teplé vody
- 2 sekundární výměník, ve kterém se předává teplo z topné vody do teplé vody
- 3 teplotní čidlo snímající teplotu topné vody
- 4 Aqua senzor
- 5 přepínací ventil



Výměník pro přípravu teplé vody zajišťující vysoký komfort.



Vše pod kontrolou

Ovládací panel + Automatický diagnostický systém (ADS)

Ovládací panel má přehledně umístěné ovládací prvky a diagnostický displej. Na displeji se zobrazují veškeré nutné informace o provozu kotle.

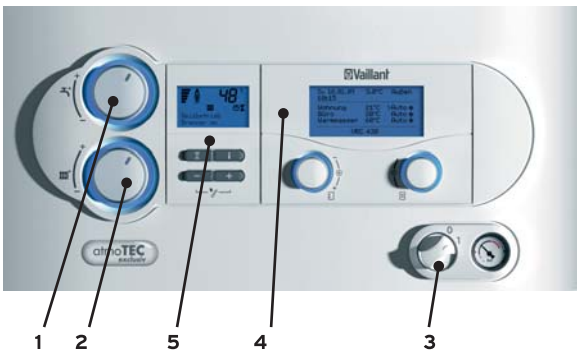
Servisní technik si může pomocí ADS vyvolat důležité funkce pro vlastní nastavení kotle. Rovněž se pomocí tohoto systému zobrazují kódy případných závad. To vše usnadňuje jak uživateli tak i odborníkovi veškeré činnosti související s obsluhou, nastavením a údržbou kotle.

Do panelu je možné zabudovat ekvitermní regulátor pro regulaci topného systému podle venkovní teploty. Tento regulátor lze také umístit na stěnu. Při montáži na stěnu lze aktivovat rovněž i jeho prostorové čidlo, které snímá teplotu v místnosti.

Další možnost představuje regulace topného systému podle teploty v místnosti pomocí prostorových termostatů Vaillant pro plynulou regulaci výkonu kotle v závislosti na teplotě v místnosti.



Ekvitermní regulace calorMATIC 430



Legenda

- 1 Volič teploty teplé vody
- 2 Volič teploty topné vody
- 3 Hlavní vypínač
- 4 Ekvitermní regulátor (není součástí kotle)
- 5 Automatický diagnostický systém - ADS

82°

Normální provozní stav

Na displeji se neustále zobrazuje aktuální teplota topné vody na výstupu z kotle.

5.4

Kontrola provozního režimu

Pro rychlou informaci - v jakém provozním režimu se nachází kotel (např. S2: oběhové čerpadlo v provozu, S3: zapalování, S4: provoz vytápění).

F.28

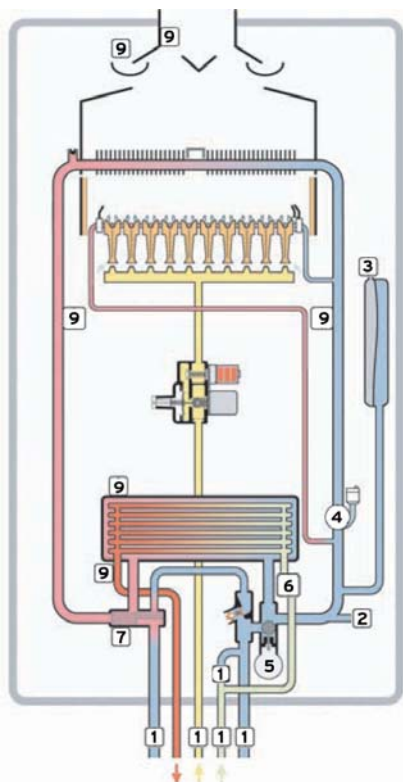
Hlášení chyb

Zobrazení případné závady některého funkčního prvku nebo poruchového stavu (např. F00: vadné teplotní čidlo na vstupu do kotle, F28: přerušení dodávky plynu)

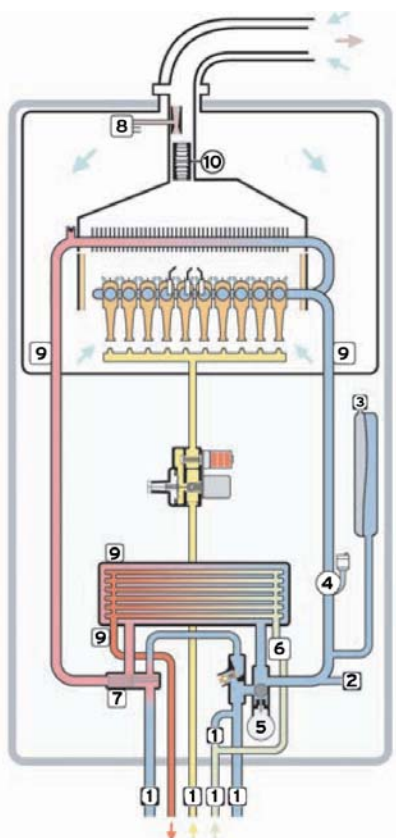
d.0

Servisní menu

Nastavení servisních funkcí nutných pro provoz kotle.



atmoTEC exclusiv



turboTEC exclusiv

Legenda:

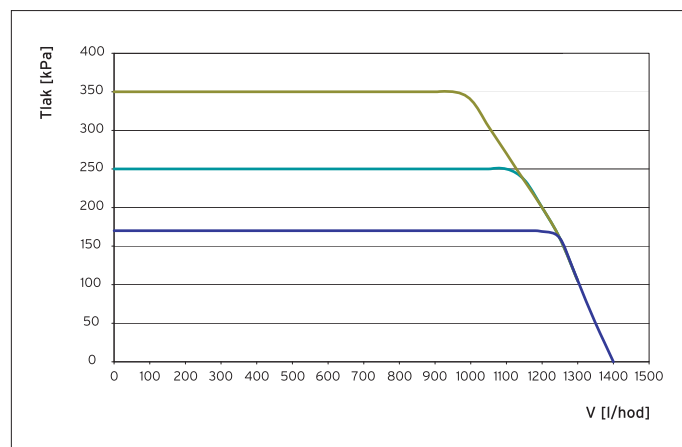
- 1 Uzavírací ventily
- 2 Pojistný ventil
- 3 Expanzní nádoba
- 4 Čerpadlo
- 5 Přepínací ventil
- 6 Aqua senzor
- 7 Tlakový senzor
- 8 Manostat
- 9 Teplotní čidlo
- 10 Ventilátor

Příslušenství

Přídavný ovládací modul 2 ze 7 funkcí (obj. č. 0020017744) umožní následující funkce:

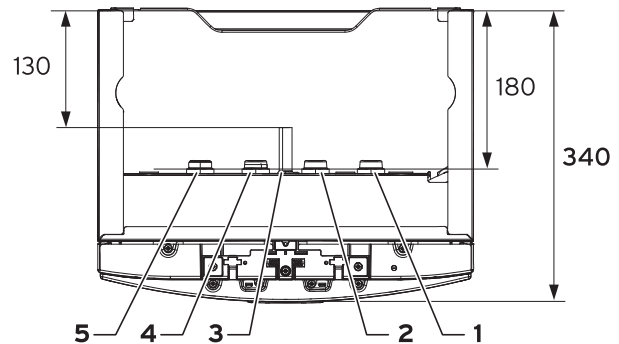
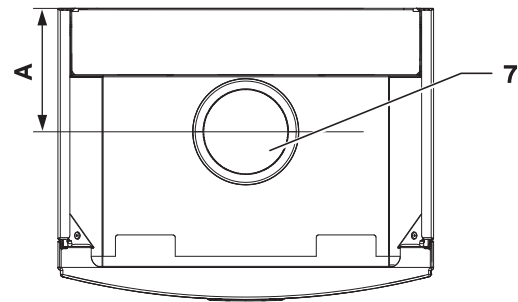
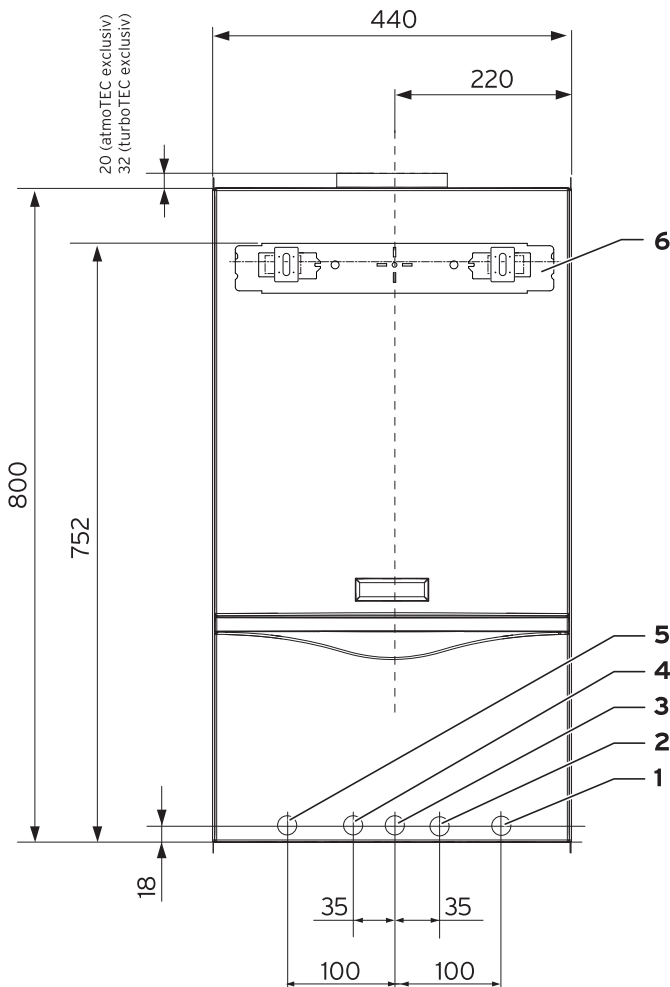
- ovládání přídavného čerpadla - další čerpadlo na topném okruhu
- ovládání ventilátoru digestoře - pro atmoTEC
- ovládání přídavného elektromagnetického ventilu pro kapalný plyn
- hlášení poruchy - externí vývod

Charakteristika čerpadla





připojovací rozměry



Legenda:

(kombinované provedení VUW)

- 1 Vstup topné vody (zpátečka) $\varnothing R\frac{3}{4}$
- 2 Přívod studené vody $\varnothing R\frac{3}{4} \rightarrow \varnothing R\frac{1}{2}$
- 3 Připojení plynu 15 mm svěrné šroubení / $\varnothing R\frac{3}{4}$
- 4 Výstup teplé vody $\varnothing R\frac{3}{4} \rightarrow \varnothing R\frac{1}{2}$
- 5 Výstup topné vody $\varnothing R\frac{3}{4}$
- 6 Závěsná lišta
- 7 Odvod spalin
turboTEC - $\varnothing 60/100$ mm
atmoTEC - $\varnothing 130$ mm
- A atmoTEC 200 mm / turboTEC 147 mm

Součástí kotle je připojovací příslušenství, které obsahuje uzavírací armatury vstupu a výstupu topné vody, připojení teplé vody s regulačním ventilem a plynové šroubení.

Povinně volitelné příslušenství (pouze pro turboTEC exclusiv)

- 303845 Vodorovné odkouření 1,0 m, $\varnothing 60/100$ mm
- 303800 Svislé odkouření včetně střešního nástavce, $\varnothing 60/100$ mm
- 303804 Teleskopické prodloužení 0,3-0,5 m, $\varnothing 60/100$ mm
- 303801 Prodlužovací kus odkouření, 0,5 m, $\varnothing 60/100$ mm
- 303802 Prodlužovací kus odkouření 1,0 m, $\varnothing 60/100$ mm
- 303803 Prodlužovací kus odkouření 2,0 m, $\varnothing 60/100$ mm
- 303808 Koleno 90°, $\varnothing 60/100$ mm
- 303809 Kolena 2x 45°, $\varnothing 60/100$ mm
- 303814 Adaptér $\varnothing 60/100$ na 80/125 mm
- 303609 Vodorovné odkouření 1 m, $\varnothing 80/125$ mm
- 303600 Svislé odkouření včetně střešního nástavce, $\varnothing 80/125$ mm
- 303602 Prodlužovací kus odkouření, 0,5 m, $\varnothing 80/125$ mm
- 303603 Prodlužovací kus odkouření 1,0 m, $\varnothing 80/125$ mm
- 303605 Prodlužovací kus odkouření 2,0 m, $\varnothing 80/125$ mm
- 303610 Koleno 90°, $\varnothing 80/125$ mm
- 303611 Kolena 2x 45°, $\varnothing 80/125$ mm





Při výměně starého nevyhovujícího kotle, popř. průtokového ohříváče není potřeba měnit připojení na topný systém a potrubní rozvody je možné vést prostorem v zadní části kotle. Tím je veškeré potrubí skryto ve vnitřní části kotle a není narušen celkový vzhled prostoru instalace.



Pohled zespoda na průchod rozvodů topení a teplé vody

Rozsáhlé příslušenství zejména systém odkouření umožňuje instalaci kotle v provedení turbo v jakémkoli místě objektu.



Maximální povolené délky odkouření

| | Systém 60/100 mm | Systém 80/125 mm |
|---------------------|------------------|-------------------|
| Vodorovné odkouření | 3,0 m + 1 koleno | 13,5 m + 1 koleno |
| Svislé odkouření | 4,5 m | 16,0 m |

Při použití dalšího kolena se povolená délka zkracuje takto:

| | Systém 60/100 mm | Systém 80/125 mm |
|---------------------|------------------|------------------|
| za jedno 90° koleno | 1 m | 2,5 m |
| za jedno 45° koleno | 0,5 m | 1 m |



Vodorovné odkouření 1,0 m, koleno, spojovací objímky (pouze do 14 kW, dle norem od r. 2008)

Svislé odkouření včetně střešního nástavce



Technické údaje

| Označení | jednotka | atmoTEC exclusiv | |
|---|--|---|---|
| | | VU 254/4-7 | VUW 254/4-7 |
| Rozsah tepelného výkonu při 80/60 °C Výkon při ohřevu TV/nabíjení zásobníku Rozsah jmenovitého tepelného příkonu Normovaná účinnost | kW kW kW % | 9,6 - 24,0 26,0 10,7 - 26,6 90,9 | 9,6 - 24,0 26,0 10,7 - 26,6 90,9 |
| Hodnoty spalin: - teplota spalin min./max. - hmotnostní množství spalin min./max. - emise CO ₂ - emise NO _x Třída NO _x | °C g/s % mg/kWh | 90/130 15/17,5 2,60/6,20 35,7 5 | 90/130 15/17,5 2,60/6,20 35,7 5 |
| Dopravní výška čerpadla Rozsah teploty topné vody Objem expanzní nádoby Tlak v expanzní nádobě Povolený provozní přetlak topné vody Povolený provozní přetlak teplé vody Průtočné množství topné vody | kPa °C l MPa MPa MPa l/h | 17 - 35 30 - 85 10 0,075 0,3 - 1030 | 17 - 35 30 - 85 10 0,075 0,3 1,0 1030 |
| Rozsah teploty TV (nastavitelný) Rozsah odebíraného množství TV (ΔT = 30 K) Povolený provozní přetlak TV Průtočné množství TV | °C l/min MPa l/min | - - - - | 30 - 65 1,5 - 12,4 1,0 12,4 |
| Připojovací hodnoty: - spotřeba zemního plynu - připojovací tlak zemního plynu | m ³ /h kPa | 3,06 1,8 - 2,0 | 3,06 1,8 - 2,0 |
| Elektrické připojení Elektrický příkon, max. | V/Hz W | 230/50 95 | 230/50 95 |
| Rozměry kotle: - výška - šířka - hloubka - Ø odkouření | mm mm mm mm | 800 440 340 130 | 800 440 340 130 |
| Hmotnost (prázdný) Stupeň krytí | kg - | 44 IP X4D | 44 IP X4D |



Technické údaje

| Označení | jednotka | turboTEC exclusiv | | |
|---|--|--|---|---|
| | | VU 105/4-7 | VU 255/4-7 | VUW 255/4-7 |
| Rozsah tepelného výkonu při 80/60 °C Výkon při ohřevu TV/nabíjení zásobníku Rozsah jmenovitého tepelného příkonu Normovaná účinnost | kW kW kW % | 6,9 - 10,2 10,2 7,5 - 11,1 91,3 | 12,8 - 24,4 26,9 13,9 - 26,6 92 | 12,8 - 24,4 26,9 13,9 - 26,6 92 |
| Hodnoty spalin: - teplota spalin min./max. - hmotnostní množství spalin min./max. - emise CO ₂ - emise NO _x Třída NO _x | °C g/s % mg/kWh | 110/130 8,4/7,1 3,90/6,40 41 5 | 105/160 14,5/17,5 3,40/6,40 26 5 | 105/160 14,5/17,5 3,40/6,40 26 5 |
| Dopravní výška čerpadla Rozsah teploty topné vody Objem expanzní nádoby Tlak v expanzní nádobě Povolený provozní přetlak topné vody Povolený provozní přetlak teplé vody Průtočné množství topné vody | kPa °C l MPa MPa MPa l/h | 17 - 35 30 - 85 12 0,075 0,3 - 440 | 17 - 35 30 - 85 10 0,075 0,3 - 1050 | 17 - 35 30 - 85 10 0,075 0,3 1,0 1050 |
| Rozsah teploty TV (nastavitelný) Rozsah odebíraného množství TV (ΔT = 30 K) Povolený provozní přetlak TV Průtočné množství TV | °C l/min MPa l/min | - - - - | - - - - | 30 - 65 1,5 - 12,7 1,0 12,7 |
| Připojovací hodnoty: - spotřeba zemního plynu - připojovací tlak zemního plynu | m ³ /h kPa | 1,17 1,8 - 2,0 | 3,06 1,8 - 2,0 | 3,06 1,8 - 2,0 |
| Elektrické připojení Elektrický příkon, max. | V/Hz W | 230/50 110 | 230/50 110 | 230/50 110 |
| Rozměry kotle: - výška - šířka - hloubka - Ø odkouření | mm mm mm mm | 800 440 340 60/100 | 800 440 340 60/100 | 800 440 340 60/100 |
| Hmotnost (prázdný) Stupeň krytí | kg - | 47 IP X 4D | 52 IP X4D | 52 IP X4D |

Vaillant Group Czech s.r.o.

Chrášťany 188 ■ 252 19 Chrášťany ■ Telefon 281 028 011

Fax 257 950 917 ■ www.vaillant.cz ■ vaillant@vaillant.cz