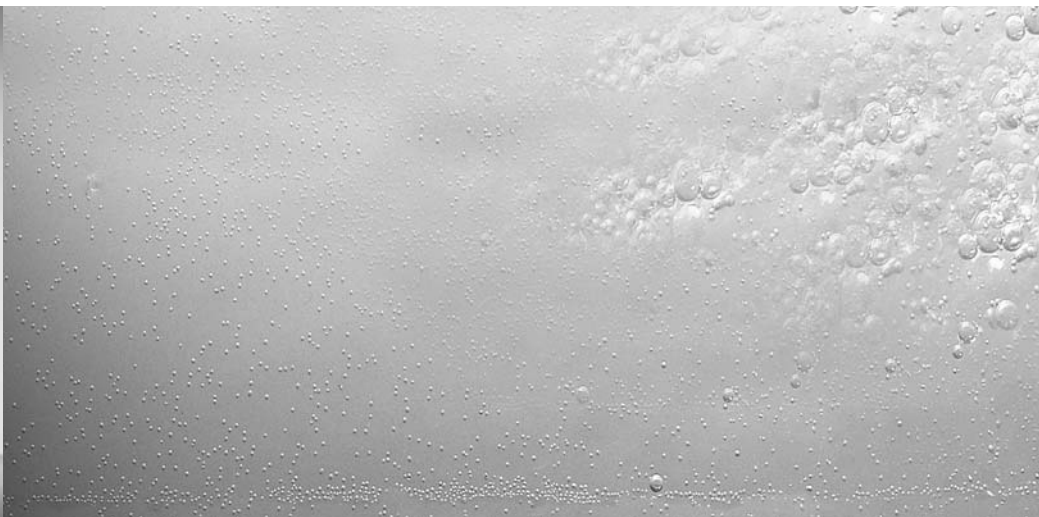


# uniSTOR



VIH R 120/5  
VIH R 150/5  
VIH R 200/5

uniSTOR

Zásobník horké vody

VIH R 120/5  
VIH R 150/5  
VIH R 200/5

	Strana
<b>Upozornění k dokumentaci</b> .....	<b>2</b>
<b>1 Popis přístroje</b> .....	<b>2</b>
1.1 Používání v souladu s účelem užití .....	2
1.2 Typový přehled a trvalý výkon .....	2
1.3 Kombinace VIH s kotlem .....	3
1.4 Regulátory .....	3
1.5 Typový štítek .....	3
<b>2 Bezpečnostní pokyny pro provoz a ošetřování</b> .....	<b>3</b>
2.1 Pravidla a směrnice .....	3
2.2 Bezpečnostní pokyny .....	3
2.2.1 Ustavení .....	3
2.2.2 Ochrana proti mrazu .....	3
2.2.3 Netěsnosti .....	3
2.2.4 Změny .....	3
<b>3 Obsluha</b> .....	<b>4</b>
3.1 Uvedení do provozu .....	4
3.2 Nastavení teploty vody v zásobníku .....	4
3.3 Péče .....	4
<b>4 Instalace</b> .....	<b>5</b>
4.1 Požadavky na místo ustavení .....	5
4.2 Ustavení zásobníku horké vody .....	5
4.3 Rozměry přístroje a přípojek VIH R .....	6
4.4 Montáž přípojovacího potrubí .....	7
4.5 Montáž čidla .....	8
4.6 Elektroinstalace .....	8
<b>5 Uvedení do provozu</b> .....	<b>9</b>
5.1 Uvedení zařízení do provozu .....	9
5.2 Poučení provozovatele .....	9
<b>6 Inspekce a údržba</b> .....	<b>10</b>
6.1 Údržba ochranné anody .....	10
6.2 Vyprázdnění zásobníku horké vody .....	10
6.3 Vyčištění vnitřní nádoby .....	10
<b>7 Servisní sít</b> .....	<b>10</b>
7.1 Záruka výrobce .....	10
<b>8 Recyklace a likvidace odpadů</b> .....	<b>11</b>
8.1 Zásobník .....	11
8.2 Obal .....	11
<b>9 Technické údaje</b> .....	<b>11</b>

## Upozornění k dokumentaci

Při instalaci přístroje dodržujte prosím bezpečnostní pokyny uvedené v tomto návodu!

### Použité symboly

Dále jsou vysvětleny symboly použité v textu:



#### Nebezpečí!

Bezprostřední ohrožení zdraví a života!



#### Pozor!

Možná nebezpečná situace pro výrobek a okolí!



#### Upozornění!

Užitečné informace a pokyny.

- Symbol pro potřebnou aktivitu

Za škody vzniklé nedodržením tohoto návodu nepřejímáme žádnou odpovědnost.

## 1 Popis přístroje

### 1.1 Používání v souladu s účelem užití

Zásobníky horké vody dle typového přehledu slouží výhradně pro zásobování ohřívanou pitnou teplou vodou do 85 °C teploty vody v domácnostech a živnostenských provozovnách. Používají se v kombinaci s topnými kotli průtokovými. Zásobníky horké vody je možno bezproblémově začlenit do každého systému teplovodního ústředního topení, přičemž je třeba dodržet tento návod.



#### Pozor!

Jakékoli zneužití přístroje pro jiné účely je zakázáno!

### 1.2 Typový přehled a trvalý výkon

Výkon kotle v kW	Trvalý výkon v kW / l/h		
	VIH R 120	VIH R 150	VIH R 200
15	15 / 370	15 / 370	15 / 370
20	20 / 490	20 / 490	20 / 490
25	25 / 615	25 / 615	25 / 615
30	25 / 615	26 / 640	30 / 740
35	25 / 615	26 / 640	34 / 837
40	25 / 615	26 / 640	34 / 837

Maximální trvalý výkon při 1,6 m<sup>3</sup>/h průtoku paliva (l/h při 10/45°)



#### Upozornění!

Volbou většího nabíjecího čerpadla zásobníku může být výkon zásobníku zvýšen (viz plánovací podklady).

### 1.3 Kombinace VIH s kotlem

Zásobníky horké vody VIH je možno kombinovat s různými kotle. Pro vyrovnaný užitečný výkon by neměl být výkon kotle příliš velký.

#### Doporučená kombinace:

Výkon kotle (kW) je mezi 40 a 110 % trvalého výkonu zásobníku (kW).

#### Možná kombinace:

Výkon kotle (kW) je mezi 25 a 40 %, popř. mezi 110 a 135% trvalého výkonu zásobníku (kW).

#### Kombinace nemající smysl:

Výkon kotle (kW) je pod 25 nebo nad 135 % trvalého výkonu zásobníku (kW).

Při použití kotle s menším výkonem než je trvalý výkon zásobníku bude jako trvalý výkon zásobníku účinný pouze výkon kotle.

#### Příklad:

Pro přibližný výpočet trvalého výkonu zásobníku může být použit následující vzorec (zvýšení teploty z 10 °C na 45 °C):

$$\text{Výkon kotle (kW)} \times 25 = \text{trvalý výkon zásobníku (l/h)} \\ 25 \text{ kW} \times 25 \sim 625 \text{ l/h}$$

### 1.4 Regulátory

Pro regulaci přípravy horké vody mohou být použity následující regulátory: VRC MF, VRC MF-TEC, VRC 630, VRC 620, VRC UBW.

V kombinaci se sériemi kotlů ...TEC a ...VIT může být příprava horké vody řízena na ovládacím panelu kotle. Časové úseky pro přípravu horké vody mohou být v tomto případě programovány pomocí odpovídajícího vestavného regulátoru.

### 1.5 Typový štítek

Typový štítek je umístěn ze strany nahoře na opláštění.

## 2 Bezpečnostní pokyny pro provoz a ošetřování

### 2.1 Normy, pravidla a směrnice

Při instalaci zásobníku horké vody je třeba dodržovat zejména následující zákony, nařízení, technická pravidla, normy a opatření v právě platném znění:

- DIN 1988 - TRWI  
Technická pravidla pro instalace pitné vody
- DIN 4753  
Ohřívací zařízení pro pitnou a užitkovou vodu
- Předpisy a nařízení VDE a EVU (při použití ve spojení s odbočkovou lištou, elektrickou topnou tyčí nebo anodovým uzemněním)
- Předpisy a nařízení místního vodárenského podniku
- Nařízení o úsporách energií (EnEV)

### 2.2 Bezpečnostní pokyny

#### 2.2.1 Ustavení

V zájmu Vaší bezpečnosti respektujte prosím, že ustavení Vašeho zásobníku horké vody smí provádět pouze oprávněná odborná firma. Ta též zodpovídá za inspekci/údržbu jakož i za opravy Vašeho topného systému!

#### 2.2.2 Ochrana proti mrazu

Aby bylo možno využít veškeré bezpečnostní funkce Vašeho topného systému, neměli byste přístroj nikdy úplně vypínat.

Pokud však zůstane přístroj delší dobu mimo provoz v nevytápěné místnosti, kde může mrznout, musí být zásobník horké vody úplně vypuštěn (viz kapitola "Vypuštění zásobníku horké vody").

#### 2.2.3 Netěsnosti

Při netěsnostech v rozvodné síti mezi zásobníkem horké vody a odběrnými místy uzavřete prosím uzavírací ventil studené vody a netěsnosti nechte odstranit odbornou firmou.

#### 2.2.4 Změny

Změny na přívodech jakož i na výfukovém potrubí a pojistném ventilu smí být prováděny výhradně odbornou firmou!

### 3 Obsluha

#### 3.1 Uvedení do provozu

Při uvádění zásobníku do provozu dodržujte následující body:

- **Je otevřen přívod studené vody?**

Jestliže ne, otevřete jej.

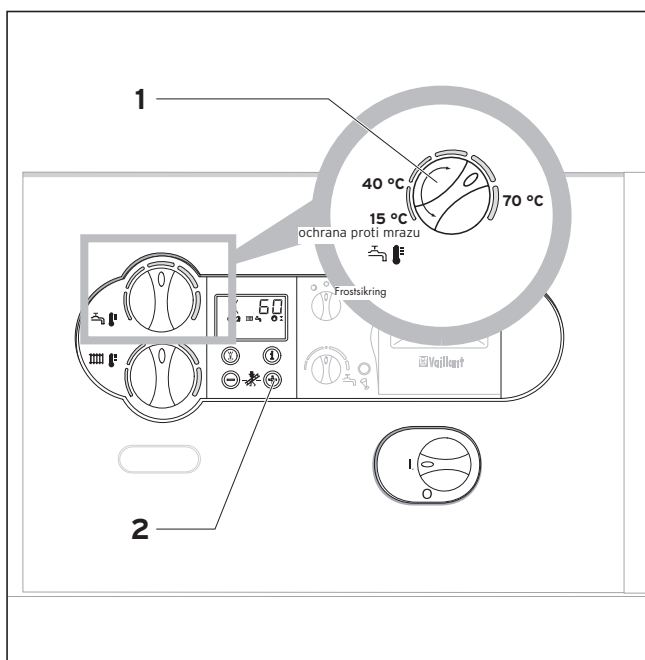
- **Je zásobník horké vody naplněn vodou?**

Poznáte to tak, když otevřete některé odběrní místo horké vody a voda teče. Jestliže voda neteče, naplňte přístroj tak, že otevřete přívod studené vody. Jakmile začne z odběrního místa horké vody vytékat voda, je zásobník úplně naplněn.

- **Je kotel připraven k provozu?**

Jestliže ne, zapněte jej.

#### 3.2 Nastavení teploty vody v zásobníku



Obr. 3.1 Nastavení teploty vody v zásobníku



#### Nebezpečí opaření!

Nezapomeňte, že v závislosti na nastavení může z odběrních míst vytékat voda až 85 °C teplá!

- Na topném přístroji nastavte zvolenou teplotu vody zásobníku (1).

V průběhu nastavování můžete nastavovanou teplotu zásobníku odečítat na displeji topného přístroje Vaillant.

Z hygienických důvodů (např. ochrana proti bakteriím Legionella) a hospodárných důvodů doporučujeme nastavení na 60 °C.

- Po stisknutí tlačítka "+" (2) na displeji topného přístroje se na pět sekund zobrazí aktuální teplota zásobníku.

#### 3.3 Péče

Vnější části zásobníku ošetřujte vlhkým hadříkem (popř. namočeným v mýdlové vodě).



#### Upozornění!

Aby se plášť Vašeho přístroje nepoškodil, nepoužívejte nikdy abrazivní čisticí prostředky nebo prostředky obsahující rozpouštědla (abrazivní prostředky všeho druhu, benzín apod.).

## 4 Instalace

### 4.1 Požadavky na místo ustavení

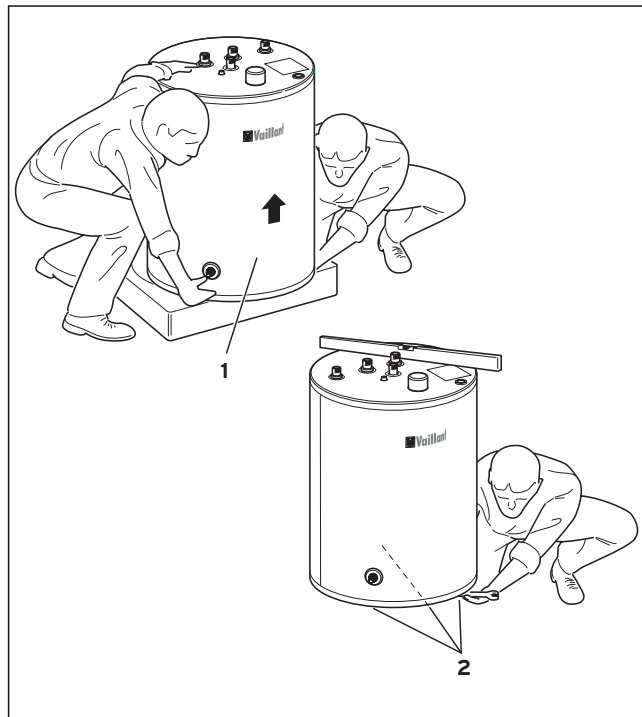
- Aby se předešlo tepelným ztrátám, postavte zásobník horké vody do bezprostřední blízkosti tepleného zdroje.
- Při výběru místa ustavení berete v úvahu hmotnost naplněného zásobníku:
 

VIH R 120	= 183 kg
VIH R 150	= 229 kg
VIH R 200	= 297 kg
- Zásobník musí být ustaven v místnosti chráněné před mrazem.
- Místo pro ustavení zvolte tak, aby mohlo být provedeno účelné vedení potrubí (jak vodovodního, tak i teplovodního).

**Upozornění!**  
 Pro zamezení ztrát energií musí být podle nařízení o úsporách energií vedení horké vody opatřena teplotní izolací.

### 4.2 Ustavení zásobníku horké vody

Aby bylo přenášení přístroje usnadněno, je zásobník horké vody VIH vybaven na dně opláštění výlisky pro uchopení.

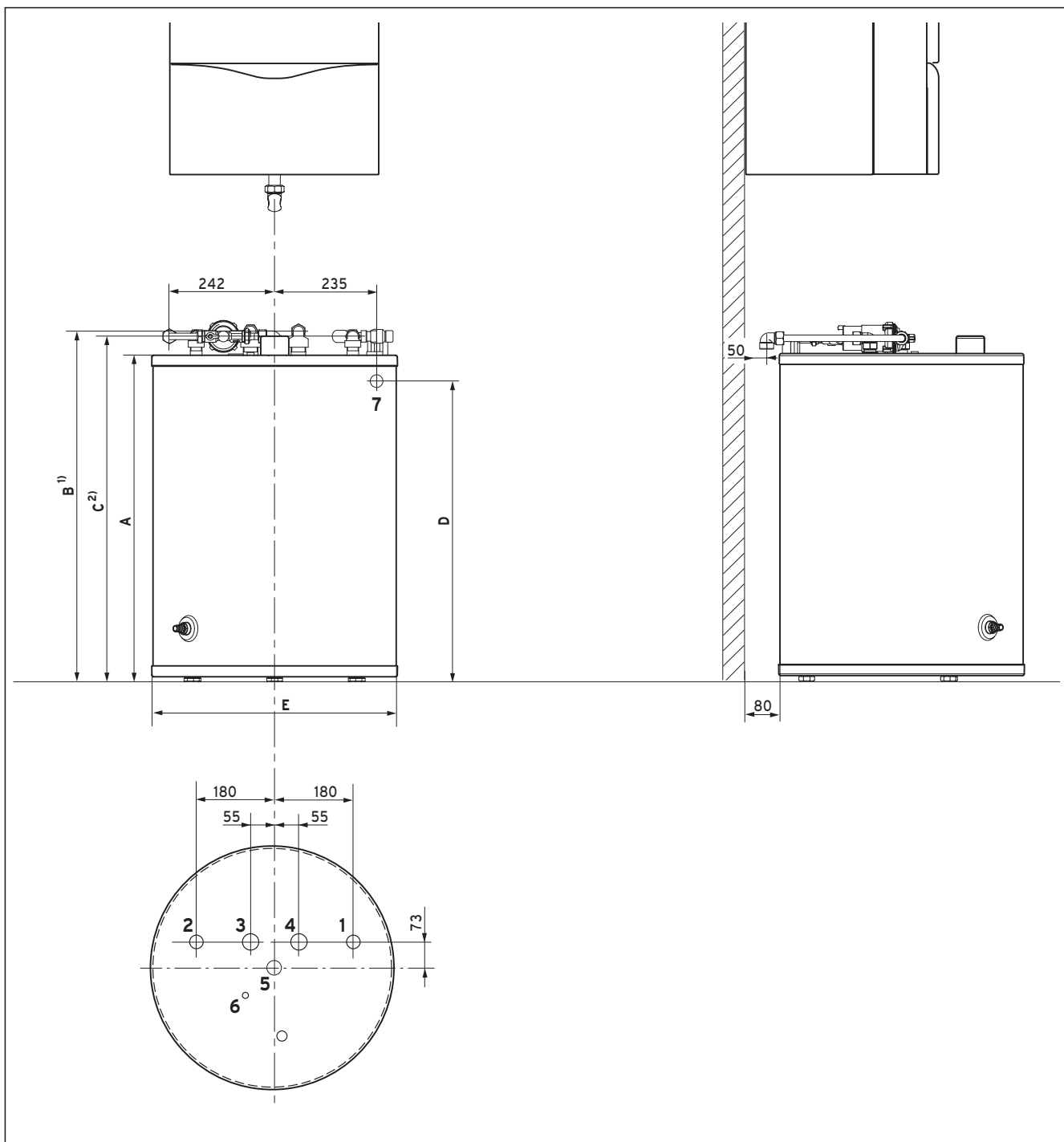


Obr. 4.1 Transport zásobníku VIH

- Zásobník vody vyjměte z obalu teprve na místě ustavení.
- Zásobník vyrovnejte pomocí nastavitelných patek zásobníku.

## 4 Instalace

### 4.3 Rozměry přístroje a přípojek VIH R



Obr. 4.2 Rozměrový výkres

- 1) Výšková míra pro přípojky 3 a 4 s namontovanými koleny
- 2) Výšková míra pro přípojky 1,2 a 5 s namontovanými koleny

**Legenda:**

- |   |                           |       |
|---|---------------------------|-------|
| 1 | Připojení studené vody    | R 3/4 |
| 2 | Připojení horké vody      | R 3/4 |
| 3 | Vstup topné vody          | R 1   |
| 4 | Výstup topné vody         | R 1   |
| 5 | Připojení cirkulace       | R 3/4 |
| 6 | Jímka na čidlo            |       |
| 7 | Odtokový trychtýř (sifon) |       |

R = vnější závit, Rp = vnitřní závit

Přístroj	A	B	C	D	E
VIH R 120	753	801	791	690	564
VIH R 150	966	1014	1004	905	604
VIH R 200	1236	1284	1274	- 1)	604
Míry v mm					
1) Zásobník teplé vody VIH R 200 nemůže být instalován pod plynovým nástěnným topným přístrojem.					

Montážní míry pro topn a tolerance (zejména při použití sady pro zabudování trubek Vaillant) najdete v návodu na instalaci kotle a v příslušném návodu příslušenství.

**4.4 Montáž připojovacího potrubí**

Pro připojení topného přístroje nabízí Vaillant různé sady pro připojení trubek pro instalaci na omítku nebo pod omítku. Tak může být mimo jiné zakoupeno příslušenství pro připojení, se kterým zajistí vyrovnání tolerance při připojení na průtokový ohříváč dostatečnou flexibilitu při instalaci jak v horizontálním tak i ve vertikálním směru.

Informace o příslušenství najdete v platném ceníku.

**Upozornění!**

**Při montáži připojovacího potrubí dodržujte návody přiložené k příslušnému příslušenství.**

Při stavebním připojení trubek jsou potřebné následující prvky:

- pojistný ventil (10 bar) pro vedení studené vody
- popř. expanzní nádoba na pitnou vodu
- popř. redukční ventil pro vedení studené vody
- popř. zpětná klapka v topném okruhu
- kohoutky pro údržbu
- popř. nabíjecí čerpadlo/3-cestný ventil
- popř. cirkulační čerpadlo se spínacími hodinami

Pro stavební montáž připojení trubek je k dispozici sada příslušenství (zboží č. 305 967), skládající se ze čtyřech trubkových kolen.

Tyto umožňují připojení měděných trubek (R 15 mm) pomocí šroubení.

Při montáži připojovacích potrubí dodržujte připojovací rozměry z kapitoly 3.3 a postupujte následovně:

- Připojte vstup a v stup topné vody.

**Upozornění!**

**Pro zamezení termické cirkulace namontujte přiložené koleno se zpětným ventilem do zpětného toku zásobníku.**

- Namontujte odpovídající bezpečnostní zařízení do vedení studené vody.
- Připojte vedení studené a horké vody (na omítku nebo pod omítku)
- Nainstalujte cirkulační vedení.

Zásobník je sériově vybaven přípojkou pro cirkulační vedení.

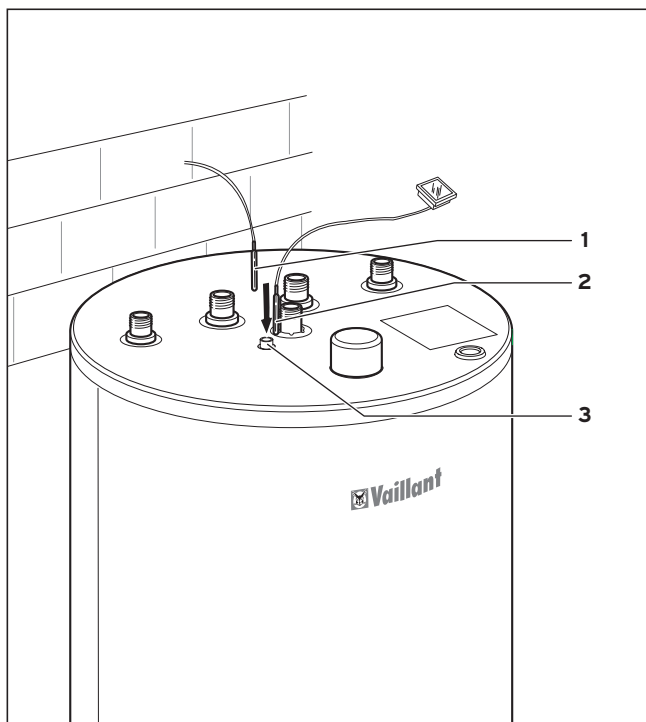
Pod číslem zboží 305 957 může být objednána sada příslušenství, která se skládá z oběhového čerpadla a odpovídající sady pro připojení trubek.



## 4 Instalace

### 4.5 Montáž čidla

Pokud nebylo čidlo zásobníku součástí dodávky Vašeho topného nebo regulačního přístroje, objednejte čidlo zásobníku z příslušenství Vaillant pod číslem 306 257 a popř. prodloužení dlouhé 5 m pod číslem 306 269.



Obr. 4.3 Montáž čidla

- Zasuňte čidlo zásobníku (1) a případně teploměr (2) až na doraz do ponorného pouzdra.

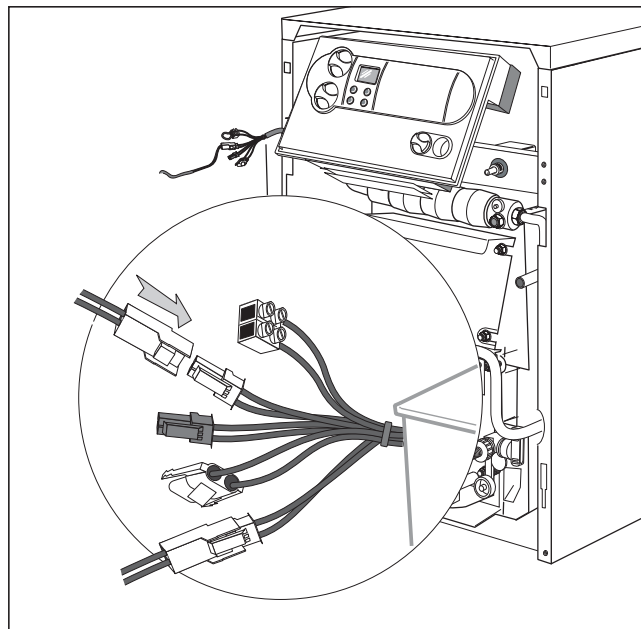
Teploměr pro zobrazení teploty horké vody je k dostání jako příslušenství, pokud Váš kotel nemá ukazatel teploty zásobníku (viz 3.2).

### 4.6 Elektroinstalace



#### Nebezpečí!

**Na přípojkách vedoucích napětí je při zásahu proudem ohrožen život. Vždy nejdříve vypněte přívod proudu k topnému přístroji. Teprve poté smíte provést instalaci.**



Obr. 4.4 Elektroinstalace

- Propojte čidlo zásobníku s kotlem nebo externím regulátorem. Místo pro zabudování příslušné svorkovnice a označení svorek najdete v příslušném instalačním návodu kotle.

## 5 Uvedení do provozu

### 5.1 Uvedení zařízení do provozu

Po ukončení elektroinstalace postupujte prosím následovně:

- Naplňte zásobník horké vody topnou vodou pomocí plnicího a vypouštěcího kohoutku kotle.
- Naplňte zásobník horké vody pitnou vodou.
- Odvzdušněte topnou část zařízení jakož i část pro pitnou vodu.
- Přezkoušejte těsnost veškerých potrubních spojů.
- Uved'te kotel do provozu.

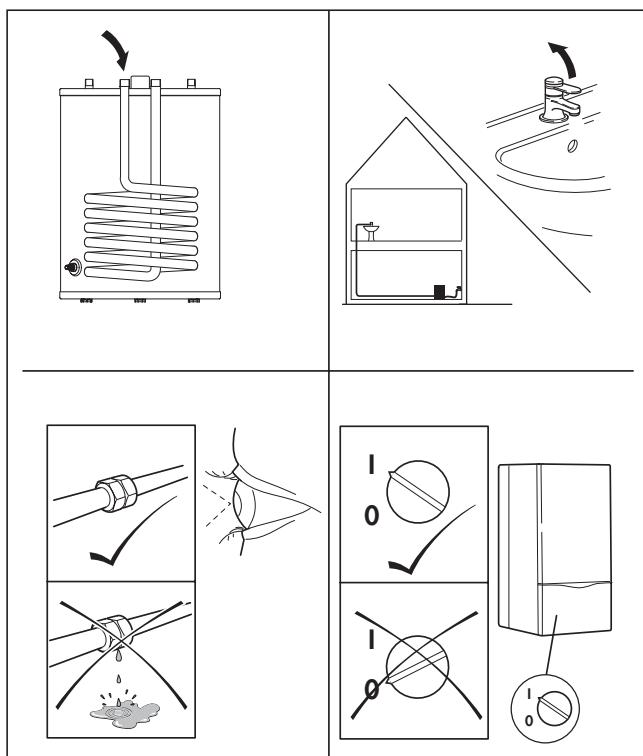
 **Upozornění!**  
**Nastavte teplotu a časové úseky horké vody (pokud je takovýto regulátor k dispozici, viz návod na obsluhu regulátoru).**

### 5.2 Poučení provozovatele

Poučte provozovatele o zacházení s přístrojem a jeho funkcích.

Přitom je třeba provést následující opatření:

- Předajte návod na instalaci a obsluhu jakož i ostatní doklady k přístroji do úschovy provozovateli.
- Podejte informace o správném, hospodárném nastavení teplot.
- Informujte o nutnosti pravidelné údržby zařízení (smlouva o údržbě).



Obr. 5.1 Uvedení zařízení do provozu

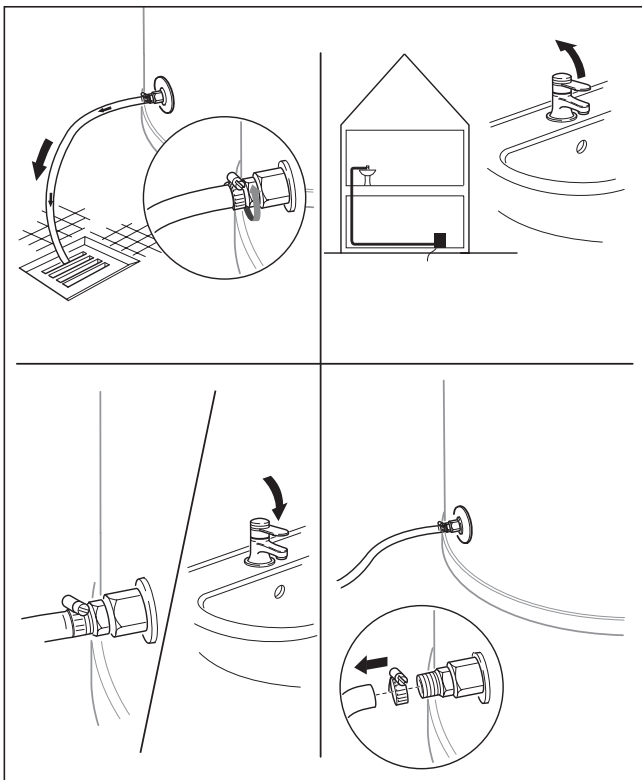
## 6 Inspekce a údržba

### 6.1 Údržba ochranné anody

Úbytek hořčičkové ochranné anody musí být vizuálně poprvé kontrolován po 2 letech. Potom je tuto kontrolu třeba provádět každý rok.

Pokud je to potřebné, musí se ochranná anoda vyměnit za originální náhradní ochranou hořčičkovou anodu.

### 6.2 Vyprázdnění zásobníku horké vody



Obr. 6.1 Vyprázdnění zásobníku horké vody

**Upozornění!**  
Doporučujeme, abyste i při delší nepřítomnosti zásobník horké vody nevypínali, aby byla zajištěna funkce ochrany proti mrazu. Pokud by to bylo přece někdy potřebné, a Váš přístroj stojí v místnosti, která není chráněna před mrazem, vypusťte přístroj tak, jak je dále popsáno:

- Uzavřete přívod studené vody.
- Sejměte spodní čelní kryt.
- Na vypouštěcí nástavec (5) zásobníku horké vody připevněte hadici (4).
- Volný konec hadice vložte do vhodného odtokového místa. Otevřete vypouštěcí ventil.
- Otevřete nejvýše položené odběrní místo horké vody za účelem zavzdušnění a úplného vypuštění vodovodního vedení.

**Nebezpečí opaření!**  
Nezapomeňte, že v závislosti na nastavení může z odběrních míst vytékat voda až 85 °C teplá!

- Když voda vyteče, zavřete opět odběrní místo horké vody a vypouštěcí ventil.
- Hadici opět sundejte.
- Spodní čelní kryt opět připevněte.

### 6.3 Vyčištění vnitřní nádoby

- Vnitřní nádobu vyčistěte vypláchnutím.

**Upozornění!**  
Čistící práce ve vnitřní nádobě zásobníku horké vody se týkají pitné vody. Dbejte proto na zvláštní hygienu čistících nástrojů a vhodné, zdraví neohrožující čistící prostředky.

## 7 Servisní sít

### 7.1 Záruka výrobce

Uchovejte prosím doklad o koupi přístroje!

Záruku výrobce poskytujeme pouze při instalaci oprávněnou odbornou firmou.

Majiteli přístroje poskytujeme záruku výrobce podle obchodních podmínek firmy Vaillant, platných pro danou zemi. Záruční práce jsou prováděny zásadně jen prostřednictvím oprávněné odborné firmy.

## 8 Recyklace a likvidace odpadů

### 8.1 Zásobník

U všech výrobků Vaillant jsou recyklace a likvidace odpadů zohledněny již při vývoji výrobku. Zde jsou podnikovými normami Vaillant stanoveny přísné požadavky.

Při výběru materiálů se zohledňuje možnost opětovného zhodnocení, demontáže a rozdělení materiálů a konstrukčních prvků jakož i nebezpečí pro životní prostředí a zdraví při recyklaci a (ne vždy zamezitelné) likvidaci zbytkových materiálů, které nelze opět zhodnotit.

Váš zásobník horké vody se skládá z větší části z kovových materiálů, které mohou být v ocelárnách a hutích opět roztaveny a tak jsou téměř neomezeně znovu použitelné. Použité umělé hmoty jsou označeny, takže je připraveno třídění a oddělování materiálů pro pozdější recyklaci.

### 8.2 Obal

Firma Vaillant redukovala přepravní obal přístrojů na to nejnужnější. Při výběru obalových materiálů se dbá důsledně na možnost opětovného zhodnocení. Kartonáž vysoké jakosti je již dlouho žádanou druhotnou surovinou průmyslu papíru a lepenek. Použitý pěnový polystyren (Styropor®) je potřebný pro ochranu výrobků při přepravě. Pěnový polystyren je 100 % recyklovatelný a bez freonů. Stejně tak jsou použity recyklovatelné folie a stahovací pásy.

## 9 Technické údaje

Označení přístroje	Jednotky	VIH R 120	VIH R 150	VIH R 200
Jmenovitý objem zásobníku	l	115	150	200
Přípustný provozní přetlak pro teplou vodu	bar	10	10	10
Přípustný provozní přetlak pro topnou vodu	bar	10	10	10
Max. přípustná teplota horké vody	°C	85	85	85
Max. přípustná teplota topné vody	°C	110	110	110
Teplá voda - trvalý výkon <sup>1)</sup>	l/h (kW)	615 (25)	640 (26)	837 (34)
Teplá voda - výstupní výkon <sup>1)</sup>	l/10 min	145	195	250
Výkonový ukazatel $IN_L$ <sup>1)</sup>	-	1	2	3,5
Výhřevná plocha	m <sup>2</sup>	0,85	0,9	1,17
Obsah topné spirály	l	5,9	6,2	8,1
Průtok topné vody <sup>3)</sup>	m <sup>3</sup> /h	1,6	1,6	1,6
Tlaková ztráta průtoku topné vody	mbar	50	50	65
Pohotovostní spotřeba proudu <sup>2)</sup>	kWh/24h	1,3	1,4	1,6
Přípojka studené vody	Závit	R 3/4	R 3/4	R 3/4
Přípojka horké vody	Závit	R 3/4	R 3/4	R 3/4
Oběhová přípojka	Závit	R 3/4	R 3/4	R 3/4
Přípojka přívodu a zpětného toku	Závit	R 1	R 1	R 1
Výška	mm	752	970	1240
∅	mm	564	604	604
Hmotnost (prázdný)	kg	62	73	89

<sup>1)</sup> Zjištěno dle DIN 4708 část 3

<sup>2)</sup> Při  $\Delta T$  mezi teplotou v místnosti a teplotou horké vody v hodnotě 40 K

<sup>3)</sup> Se sadou pro dobíjení zásobníku

**Vaillant s.r.o.**

Poděbradská 55/88 ■ 194 00 Praha 9 ■ Tel. 281028011  
Fax. 281861233 ■ <http://www.vaillant.cz> ■ e-mail: [vaillant@vaillant.cz](mailto:vaillant@vaillant.cz)