

Návod k obsluze a údržbě kotlů



Therm PRO
14 KX, X, XZ

Therm PRO[®]

Obsah:

1. Použití	3
2. Všeobecný popis	3
3. Technické údaje	4
4. Výrobní kontrola	4
5. Základní pokyny pro montáž	4
• Umístění kotle	5
• Zavěšení kotle	5
• Připojení kotle na teplovodní systém a rozvody TUV	5
• Připojení kotle na plyn	6
• Připojení kotle na elektrickou síť	6
• Připojení kotle na komín	6
• Plnění otopného systému	7
• Volba regulačních a ovládacích prvků	7
• Uvedení do provozu	7
• Odstavení kotle	8
6. Předpisy pro obsluhu a údržbu	8
• Uvedení do provozu	7
• LCD displej	9
7. Plynová armatura SIT 845 SIGMA	10
8. Grafy nastavení výkonu a připojovacího přetlaku	11
• 8.1 Grafy nastavení výkonu kotle	11
• 8.2 Grafy použitelných připojovacích přetlaků topné vody	12
9. Elektrická schémata zapojení	13
10. Modulační elektronika DIMS01-TH01	15
11. Záruka a odpovědnost za vady	17
12. Sestavy kotlů	18
13. Zavěšení kotle	21
14. Záznam provedených oprav	23
15. Osvědčení o jakosti	24

1. POUŽITÍ

Kotle THERM PRO 14 jsou konstruovány jako spotřebiče s maximální účinností a minimálními emisemi do ovzduší, a proto je jejich provoz hospodárný a nezatěžuje životní prostředí. Výkon kotle je plynule regulovaný v rozsahu cca 36 – 100 % a přizpůsobuje se dle potřeb objektu v závislosti na tepelných ztrátách. Vysoký technický standart zajišťují použité špičkové komponenty od předních světových výrobců.

Jednotlivá provedení kotlů THERM PRO 14 jsou konstrukčně řešena následovně:

THERM PRO 14 KX – pro ohřev topného systému a ohřev zásobníku TUV v kompaktním celku s modulací výkonu v obou režimech.

THERM PRO 14 XZ – pro ohřev topného systému a ohřev vnějšího zásobníku TUV s modulací výkonu v obou režimech.

THERM PRO 14 X – modifikace kotle pouze pro ohřev topného systému (ovládací obvody pro možnost vnějšího připojení třicestného ventilu pro ohřev zásobníku TUV jsou zachovány)

Modulace je plynulá automatická regulace výkonu kotle (řízena mikroprocesorem) v regulovatelném rozsahu výkonu kotle.

Všechny kotle jsou osazeny expanzní nádobou o objemu 7 litrů.

Upozornění: Pro správnou činnost kotle je třeba udržovat minimální tlak vody v otopné soustavě 0.8 baru (měřeno ve studeném stavu). Pokud se kotel připojí k soustavě s otevřenou expanzní nádobou, musí být tato umístěna v minimální výšce 8 m nad kotlem.

2. VŠEOBECNÝ POPIS KOTLŮ ŘADY THERM PRO 14 KX, X, XZ

Všechny funkční prvky plynového kotle THERM jsou připevněny na kovovém nosném rámu. V horní části je namontován měděný spalínový výměník GIANNONI, povrchově chráněný směsí hliníku se silikonem. Uvnitř trubkovnic výměníku jsou zabudovány turbulátory, které je nutno chránit před zanesením nečistotami z otopného systému. Z tohoto důvodu je nutné osadit otopný systém filtrem na vstupu vratné vody do kotle. Pro udržení minimálních ztrát přenosu tepla je třeba udržovat povrch lamel výměníku v čistotě. Ke znečištění výměníku dochází nejčastěji spálením prachových částic při provozování kotle v prašném prostředí.

Spalínový výměník je osazen na vstupu automatickým odvzdušňovacím ventilem, na výstupu havarijním spalínovým termostatem.

Spalovací komora je vyrobena z pohliníkováného plechu a vyložena tepelnou izolací. Čelní stěna komory je odnímatelná. Nad spalínovým výměníkem je umístěn usměrňovač tahu spalin, na kterém je instalována termoelektrická pojistka hlídání zpětného toku spalin. Tato zabraňuje činnosti kotle při neprůchodnosti komína. Při úniku spalin do okolí je kotel uveden do poruchového stavu s následnou signalizací.

Ve spodní části spalovací komory je umístěn plynový hořák POLIDORO. Moderní stavebnicová konstrukce a chlazení hořáku vratnou vodou zajišťují velmi nízký obsah emisí NO_x a CO ve spalinách. Hořák je osazen třemi elektrodami. Dvojice zapalovacích elektrod slouží k zapálení hořáku, ionizační elektroda pro kontrolu hoření.

Na hořák je připojena přes šroubení plynová armatura SIT, která v sobě zahrnuje regulátor tlaku plynu a dva solenoidové ventily ovládané automatikou.

Na plynové armatuře je umístěn modulační elektromagnet. Magnetické jádro cívký modulátoru má nastavitelný zdvih, a tím umožňuje regulaci tlaku plynu do hořáku v nastaveném rozsahu.

Na vstupu vratné vody je zabudováno oběhové čerpadlo Grundfos, zabezpečující průtok vody kotlem. Dostatečný průtok topné vody je hlídán průtokovým spínačem, zabudovaným ve víceúčelovém sběrači GRF 3 spolu s by-passem a ventilkem pro dopouštění topného systému ze vstupu užitkové vody do zásobníku TUV (popř. vnějšího připojení). Ke sběrači je připojen pojistný ventil pro přetlakovou ochranu kotle. Před čerpadlo je umístěn pojistný přetlakový ventil pro ochranu kotle.

Před výstupem topné vody z kotle je osazen motorický trojcestný ventil pro rozdělení funkcí ohřevu zásobníku TUV a ohřevu topného systému. Pro servisní kontrolu a nastavení teploty TUV je uvnitř kotle THERM PRO 14 KX na samostatném panelu zabudován teploměr společně s termostatem zásobníku.

Na přední straně plastového řídicího panelu jsou rozmístěny ovládací prvky (viz předpis pro obsluhu). Uvnitř je zabudována mikroprocesorová automatika DIMS01-TH01 pro řízení činnosti kotle.

Plynové kotle THERM pracují bez zapalovacího hořáčku (tzv. věčného plamínku) a jsou zapalovány elektrickou jiskrou, čímž je rovněž dosaženo úspory plynu.

3. Technické údaje

	měr. jednotka	THERM PRO 14 KX	THERM PRO 14 X	THERM PRO 14 XZ
Jmenovitý tepelný příkon	kW	15,25	15,25	15,25
Jmenovitý tepelný výkon na vytápění	kW	14	14	14
Jmenovitý tepelný výkon na ohřev TUV	kW	14	-	14
Minimální tepelný výkon	kW	5	5	5
Počet trysek hořáku	ks	12	12	12
Vrtání trysek :				
- zemní plyn	mm	0,95	0,95	0,95
- propan	mm	0,6	0,6	0,6
Přetlak plynu na vstupu spotřebiče:				
- zemní plyn	mbar	20	20	20
- propan	mbar	37	37	37
Tlak plynu na tryskách hořáku:				
- zemní plyn	mbar	1,9 – 12,5	1,9 – 12,5	1,9 – 12,5
- propan	mbar	4,5 – 30,5	4,5 – 30,5	4,5 – 30,5
Spotřeba plynu:				
- zemní plyn	m ³ .h ⁻¹	0,58 – 1,62	0,58 – 1,62	0,58 – 1,62
- propan	m ³ .h ⁻¹	0,21 – 0,59	0,21 – 0,59	0,21 – 0,59
Max. přetlak top. systému	bar	3	3	3
Min. přetlak top. systému	bar	0,8	0,8	0,8
Max. vstupní tlak TUV	bar	6	-	-
Min. vstupní tlak TUV	bar	0,5	-	-
Max. výstupní teplota topné vody	°C	80	80	80
Průměr kouřovodu	mm	110	110	110
Průměrná teplota spalin	°C	100	100	100
Hmotnostní průtok spalin	g.s ⁻¹	5 – 12	5 – 12	5 – 12
Max. hlučnost dle ČSN 01 16 03	dB	48	48	48
Účinnost kotle	%	92	92	92
Třída NO _x kotle		5	5	5
Jmenovité napájecí napětí / frekvence	V / Hz	230 / 50	230 / 50	230 / 50
Jmenovitý el. příkon	W	120	120	120
Jmenovitý proud pojistky spotřebiče	A	2	2	2
Stupeň krytí el. částí		IP 44 (D)	IP 44 (D)	IP 44 (D)
Prostředí dle ČSN 33 20 00 – 3		základní AA5/AB5	základní AA5/AB5	základní AA5/AB5
Objem expanzomatu	l	7	7	7
Plnicí přetlak expanzomatu	bar	1	1	1
Objem zásobníku TUV	l	40	-	-
Udržovaná teplota TUV v zásobníku	°C	65	-	-
Průtok TUV (odběr nad 40l) při Δt=30 °C	l.min ⁻¹	5	-	-
Rozměry kotle: výška/šířka/hloubka	mm	830/625/435	800/430/275	800/430/275
Hmotnost kotle	kg	70	29	30

4. Výrobní kontrola

Všechny součásti kotle jsou před zkompletováním výrobcem přezkontrolovány a nastaveny. Každý kotel je přezkoušen na těsnost vodního okruhu, těsnost plynového okruhu a je nastavena a přezkoušena činnost regulačních a pojistných prvků.

5. Základní pokyny pro montáž kotle

Montáž kotlů smí provádět kvalifikovaná odborná firma, přičemž je nutné dbát na všechny rady a upozornění v této příručce. Montáž musí být provedena v souladu s platnými normami a předpisy – viz **ČSN EN 1775, ČSN 33 20 00 – 7 – 701, ČSN 06 1008 a ČSN 38 6462.**

Povinností montážní firmy je provést před instalací kontrolu správné volby typu kotle vzhledem k funkčním vlastnostem a požadovaným parametrům, včetně druhu paliva a kontrolu označení na obalu, zda odpovídá objednanému typu kotle. Po rozbalení je nutné provést kontrolu správnosti a úplnosti dodávky. V případě pochybností informujte před montáží kotle výrobce nebo dodavatele.

◆ Umístění kotle

Design a konstrukce kotlů řady THERM PRO 14 umožňují jejich umístění jak v obytných místnostech, tak i v nebytových prostorách (kotelnách apod.). Při umístění kotle v prostoru bytu je vhodné nastavit omezení maximálního výkonu kotle na hranici ztrátového výkonu topné soustavy (vzhledem ke snížené hlučnosti kotle při provozu na nižších výkonech).

Kotle mají krytí elektrických částí **IP 44 (D)**, mohou být proto umístěny v koupelnách v zóně 2 (tzn. vně od hrany vany, nebo sprchového koutu) dle **ČSN 33 2000 - 7 - 701**

V případě, že je kotel umístěn v koupelně, musí být provedeno **ochranné pospojování** všech vodivých částí dle **ČSN 33 2000 - 4**.

Místnost, v níž je kotel umístěn, musí být dle **ČSN 33 2000 - 3** prostředí obyčejně základní, chráněné před mrazem, s okolní teplotou vzduchu v rozsahu +5 do +35 °C, s relativní vlhkostí do 80%. Spalovací vzduch nesmí obsahovat halogenouhlovodíky ani páry agresivních látek, nesmí mít vysokou vlhkost a prašnost.

Dále musí dle **TPG G 704 01** splňovat následující požadavky:

1. Na 1 kW instalovaného výkonu musí připadat alespoň 0,8 m³ prostoru.
2. U podlahy musí být zřízený neuzavíratelný otvor (otvory) o celkové velikosti nejméně 0,001 m² volného průřezu na 1 kW výkonu instalovaných kotlů, nejméně však 0,02 m².
3. Ve větraných prostorách, kde připadají nejméně 2 m³ na 1 kW výkonu instalovaných kotlů, se nemusí neuzavíratelný otvor zřizovat.

K obrysu kotle se nesmí přibližovat předměty ve smyslu **ČSN 06 1008** (klasifikované dle **ČSN 73 0823**) na menší vzdálenost jak:

100 mm z materiálů B - nesnadno hořlavých, C₁ - těžce hořlavých, nebo C₂ - středně hořlavých

200 mm z materiálů C₃ - lehce hořlavých (např. dřevovláknité desky, celulózové hmoty, polyuretan, polystyrén, polyetylén, PVC apod.)

Upozornění:

Požadavky, týkající se způsobu větrání místnosti, ve které je kotel umístěn, je třeba důsledně dodržovat.

Na tepelné zařízení a do vzdálenosti menší, než je jeho bezpečná vzdálenost, nesmějí být kladeny předměty z hořlavých hmot (nejmenší vzdálenost spotřebiče od hořlavých hmot ve směru hlavního sálání je 50 mm a v ostatních směrech 10 mm).

Před započítáním prací, které mohou mít za následek změnu prostředí v prostoru instalovaného kotle (např. práce s nátěrovými hmotami, lepidly atd.), je nutné vypnout kotel přepínačem režimů (poloha ukazatele vlevo).

◆ Zavěšení kotle

Před instalací kotle je nutné se přesvědčit, že zvolené místo odpovídá požadavkům na umístění odvodu spalin a že jsou splněné minimální vzdálenosti uvedené v předcházejících kapitolách. Dle rozměrového náčrtu připravit úchyty pro montáž kotle na stěnu (viz obrázek na str. 21)

◆ Připojení kotle na teplovodní systém a rozvody TUV

Vzhledem k tomu, že se jedná o teplovodní průtočný kotel, který je vybaven vlastním čerpadlem, je možno jej připojit jak na stávající samotížný systém, tak na nové systémy určené pro nucenou cirkulaci vody v otopném systému. Pro nové rozvody doporučujeme užívat maloobjemová vytápěcí tělesa a rozvody v co nejmenších dimenzích pro rychlý náběh soustavy na teplotu a poměrně velkou pružnost systému. Tyto rozvody je nutno řešit projektem s vazbou na výpočty hydraulických poměrů otopné soustavy vzhledem k celkovým předávaným výkonům. Je třeba upozornit, že při výkonu kotle 14 kW a při maximálním teplotním spádu otopného systému 20°C musí být zabezpečen průtok kotlem 0,6 m³.h⁻¹. Snížení tohoto průtoku (vlivem velkých hydraulických odporů otopného systému) má za následek zvýšení teplotního spádu otopného systému (nižší předávaný výkon) a nedostatečné proplachování spalínového výměníku (vznik místních varů; větší možnost tvorby vnitřních usazenin). Pro využití max. výkonu výměníku (tj. 14 kW), zajištění správné funkce a vysoké životnosti je nutno zajistit minimální přetlak otopného systému 0,8 baru.

Před připojením kotle na otopný systém doporučujeme tento důkladně propláchnout, aby se odstranily případné drobné nečistoty. Vstup vratné vody do kotle musí být osazen vhodným filtrem.

Otopná soustava musí být vybavena uvedeným vhodným filtrem a musí být provedena v souladu s normou:

ČSN 06 0310 – Projektování a montáž ústředního vytápění

ČSN 06 0830 - Zabezpečovací zařízení pro ústřední vytápění a ohřívání užitkové vody

Zabudovaná expanzní nádoba umožňuje připojení kotle na uzavřený otopný systém. Potřebný expanzní objem pro daný systém je nutné určit dle ČSN 06 0830 výpočtem ze vzorce:

$$V_c = V \cdot \Delta_v \cdot 1,3$$

V_c expanzní objem (m^3)

V objem vody v otopné soustavě (m^3)

Δ_v poměrné zvětšení objemu vody při ohřátí na t_m (při $t_m = 80 \text{ }^\circ\text{C}$ je $\Delta_v = 0,029$)

Vypočtený expanzní objem nádoby je objem nejmenší. Pokud bude vypočtený expanzní objem nádoby vyšší než objem expanzní nádoby v kotli, je nutné do otopného systému instalovat další expanzní nádobu.

Kvalita vody v okruhu TUV má podstatný vliv na možnost zanesení vnitřního systému zásobníku, zvláště vápenatými usazeninami. Musí proto splňovat parametry jakosti dle vyhl. MZd. 376/2000 Sb. (o pitné vodě), hlavně v ukazatelích tvrdosti (součet látkových koncentrací vápníku a hořčíku $< 2.5 \text{ mmol/l}$). V případě pochybností nebo neověřených parametrů (vlastní studny) doporučujeme použít automatické dávkovací zařízení k úpravě vody. Pro udržení vysoké životnosti zásobníku TUV je nutné provádět kontrolu ochranné anody po roce provozu a dále pravidelně dle zjištěného opotřebení. V případě, že teplota okolního prostředí se sníží pod bod mrazu, je nutné okruh TUV vypustit.

◆ Připojení kotle na plyn

Připojení kotle na plyn musí být provedeno vždy oprávněnou firmou podle vyhlášky ČUBP a ČBU 21/1979 Sb. (ve znění vyhlášky 554/1990 Sb.), pracovníky s kvalifikací podle vyhlášky FMPE 175/1975 Sb. (ve znění vyhlášky FMPE 18/1986 Sb.) a podle schválené dokumentace pro plynoinstalaci. Před kotel se již neumísťuje regulátor plynu. Tento je obsažen ve sružené plynové armatuře, která je součástí kotle. Před kotel musí být osazen kulový ventil s odpovídajícím atestem pro plyn. Uzávěr plynu musí být volně přístupný.

Kotel je určen k provozu na zemní plyn s výhřevností $9 \div 10,5 \text{ kWh/m}^3$ a jmenovitém tlaku v rozvodné síti 20 mbar a propan o jmenovitém tlaku v rozvodné síti 37 mbar.

Upozornění:

Při přestavbě kotle z hlediska změny plynu je nutno provést demontáž rampy hořáku, provést záměnu trysek a změnit nastavení tlakového rozmezí na plynové armatuře. Dále je třeba provést změnu nastavení příslušných parametrů na modulační elektronice. Ovládací prvky k předvolbě po jejich nastavení musí být zajištěny proti neoprávněnému zásahu. Tyto činnosti může provádět pouze servisní pracovník s oprávněním od výrobce.

◆ Připojení kotle na el. síť

Kotle jsou vybaveny tří vodičovou přívodní šňůrou s vidlicí. Připojují se do síťové zásuvky instalované poblíž kotle tak, aby síťová vidlice byla přístupná po instalaci kotle ve smyslu požadavku **ČSN EN 60 335-1**. Zásuvka musí vyhovovat ochraně před nebezpečným dotykem neživých částí v sítích TN (dříve tzv. nulování) nebo v sítích TT (dříve tzv. zemnění) a její připojení musí být dle **ČSN 33 2180** provedeno tak, aby ochranný kolík byl nahoře a střední resp. nulovací vodič byl připojen (při čelním pohledu) na pravou dutinku. Síťové napětí musí být $230 \text{ V} \pm 10\%$. Instalaci zásuvky, připojení prostorového termostatu a servis elektrické části kotle může provádět osoba s odpovídající odbornou elektrotechnickou kvalifikací dle vyhl.č.50/1978 Sb.

◆ Připojení kotle na komín

Kotel se připojuje na zvláštní komínový průduch, který musí mít průměr odpovídající výkonu kotle a musí být vyvločkován v návaznosti na ČSN. Před připojením kotle doporučujeme konzultaci s místním komíníkem popř. zajištění předběžné revize. Kotel je vybaven vestavěným přerušovačem tahu. Doporučený komínový tah nad přerušovačem je v rozmezí $3 - 5 \text{ Pa}$. Část kouřovodu nad přerušovačem musí být svislá do vzdálenosti 500 mm. Další spalinovou cestu je vhodné volit co nejkratší.

Komín musí být proveden v souladu s ČSN 73 4201 a splňovat následující požadavky:

1. Komínová vložka musí být z nepropustného materiálu a odolná vůči spalinám a kondenzátu.
2. Komín musí vykazovat dostatečnou pevnost a malý prostup tepla. Musí být dostatečně těsný, aby se zabránilo ochlazování.
3. Aby vítr nemohl kolem komínu tvořit tlakové zóny, které jsou silnější než tah spalin, musí mít komín ústí nad šikmou střechou min. 0,65 m nad hřebenem, nad plochou střechou min. 1m nad úrovní střechy popř. průběžné atiky dle ČSN 73 4201 čl.6.8.1.1. – 6.8.1.10.

◆ Plnění otopného systému

Po dobu plnění otopného systému musí být kotel odpojen od el. sítě vytažením síťové vidlice ze zásuvky. Je vhodné udržovat plnicí tlak při studeném systému v rozsahu 1 až 1,5 baru. Plnění musí probíhat pomalu, aby mohly unikat vzduchové bubliny příslušnými odvzdušňovacími ventily. Voda pro první naplnění i pro dopouštění musí být dle ČSN 07 7401 čirá, bezbarvá, bez suspendovaných látek, oleje a chemicky agresivních příměsí, nesmí být kyselá (pH nižší než 7), s minimální uhličitánovou tvrdostí (max. 3,5 mval/l). V případě úpravy tvrdosti je nutné použít schválené přípravky.

Při nedodržení výše uvedených požadavků se nevztahuje záruka na poškozené komponenty.

Pro dopouštění topného systému je možno využít zabudovaného ventilu ovladatelného ze spodní části kotle (poblíž vstupu vratné vody). Po dopuštění na požadovaný tlak je nutné ventil opět uzavřít.

◆ Volba regulačních a ovládacích prvků

Kotel je vybaven základními regulačními a zabezpečovacími prvky, jak je zřejmé z následujících elektro schémat. Jako další rozšíření možnosti regulace je možno použít regulaci podle prostorové teploty ve zvolené referenční místnosti nebo ekvitermní regulaci vytápěcí vody, resp. i kombinovanou regulaci.

Pro řízení podle prostorové teploty je u výrobce k dispozici celá škála termostatů : např. Honeywell CM 707, CM 67, popř. Electrobock PT 21, PT 30 aj. Pro výhodnou ekvitermní regulaci dodává spol. Thermona venkovní čidlo THERM Q01.

Pro vysoce kvalitní regulaci je možno využít inteligentní programovatelný regulátor SIEMENS QAA73.110, který pomocí interface IU02Q průběžně komunikuje s mikroprocesorem kotlové automatiky. Dochází tak k přenosu informací nejen o požadované teplotě topného systému v závislosti na prostorové a venkovní teplotě, ale i k zobrazování provozních informací o kotli (pracovní režim, výkon, teploty, případné poruchy, možnost vypnutí funkce ohřevu zásobníku TUV v době nočního útlumu atd.). Tento systém se vyznačuje mnoha nastavitelnými a zobrazovatelnými parametry pro optimální řízení topného zařízení s modulací výkonu kotle.

Doporučení :

Provoz samostatného kotle (bez volby ekvitermní regulace) doporučujeme řídit alespoň jednoduchým prostorovým termostatem. Prostorová teplota je časově stálá a udržuje kotel v delších provozních režimech. Nastavení kotlového termostatu doporučujeme v přechodném období (podzim, jaro) na 60°C, v zimním období do 80°C. Je vhodné využít zabudované možnosti ekvitermní regulace buď samostatné nebo doplněnou prostorovým termostatem, jak je uvedeno níže.

Uvedené nastavbové regulace nejsou předmětem dodávky kotle.

◆ Uvedení do provozu

Před prvním zapálením kotle je nutno provést následující opatření:

- ❖ zkontrolovat, zda je otopný systém naplněn vodou a kotel správně odvzdušněn
- ❖ přesvědčit se, zda jsou všechny ventily otevřeny
- ❖ otevřít plynový kohout a přezkoušet těsnost plynového rozvodu v kotli.

Postup při prvním zapálení kotle je následující:

- ❖ točítko výstupní teploty kotle nastavit na maximum
- ❖ síťový přívod zastrčit do zásuvky a zapnout kotel přepínačem provozních režimů
- ❖ krátkodobým otočením přepínače provozních režimů do polohy odblokování poruchy se kotel automaticky zapálí (při odvzdušněním plynovém přívodu)
- ❖ provést kontrolu správné činnosti všech bezpečnostních termostatů a ovládacích prvků
- ❖ provést kontrolu nastavení výkonového rozsahu kotle, popř. upravit nastavení dle potřeb vytápěného objektu

Upozornění:

Nastavení výkonového rozsahu kotle a ostatních parametrů musí být v souladu s technickými údaji. Jakékoli přetěžování a nesprávné užívání kotle může způsobit znehodnocení jeho komponentů. Na takto poškozené komponenty nelze uplatňovat záruku.

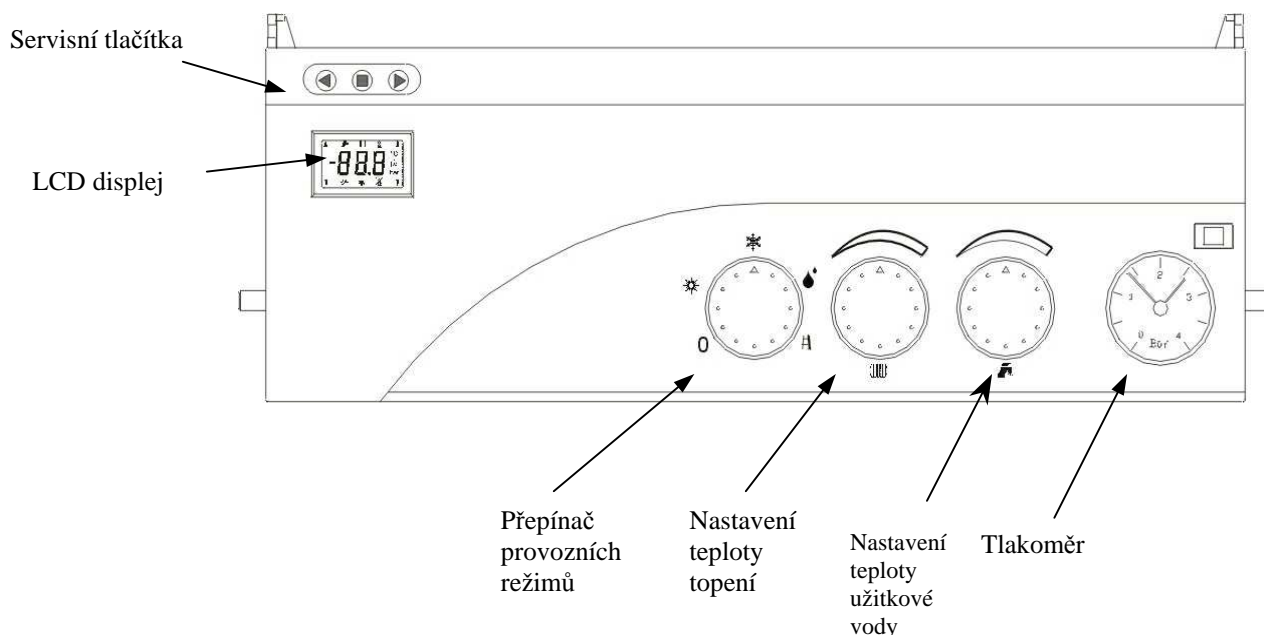
◆ Odstavení kotle

Kotel lze vypnout na kratší dobu přepínačem provozních režimů, popř. vypínačem na prostorovém termostatu.

Pro dlouhodobé odstavení kotle mimo topnou sezónu (např. v průběhu letní dovolené) je vhodné uzavřít plynový kohout.

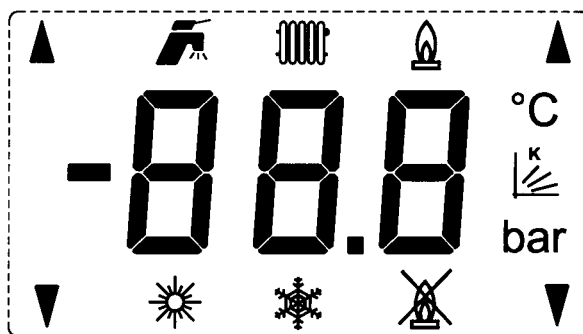
6. Přepisy pro obsluhu a údržbu

◆ Obsluha kotle



- ❖ **Servisní tlačítka** – jsou určena pro diagnostiku a nastavení parametrů kotle.
- ❖ **Nastavení teploty topení** – otočný ovladač pro uživatelské nastavení výstupní teploty vody v otopném systému v rozsahu 35 – 80° C (doporučený rozsah je 55 – 80° C). V případě zvolené ekvitermní regulace se nastavuje posuv topné křivky (v rozsahu ± 15 °C od ekvitermní křivky).
- ❖ **Tlakoměr** – zobrazuje tlak vody v otopném systému.
- ❖ **Přepínač provozních režimů** - má následující polohy:
 - ❖ **0** Vypnutí kotle (režimů)
 - ☀ Letní provoz (zapnut pouze ohřev TUV, topení vypnuto)
 - ★ Zimní provoz (zapnuto topení i ohřev TUV)
 - ♠ Odblokování poruchového stavu kotle
 - ≡ Servisní mód (tzv. funkce kominík - zapnuto topení na max. výkon a max. teplotu). Tento režim slouží pouze pro servisní měření při max. výkonu kotle (emise, teploty spalin atd.).

◆ LCD displej -



Význam využitých symbolů:

- 88.8 - číslíkové zobrazení teplot, poruchových stavů a servisních hodnot
- symbol režimu topení (zobrazena teplota topení)
- symbol hoření kotle
- °C - symbol zobrazované hodnoty teploty
- symbol zobrazované hodnoty faktoru „K“ (ekvitermní režim)
- symbol zvoleného „letního režimu“
- symbol zvoleného „zimního režimu“
- symbol poruchy zapálení kotle
- ▼▲ - symboly pro indikaci komunikace s připojeným interface (IU02, IU04, IU05)

Indikace nastavované teploty:

Po otočení ovladače pro nastavení teploty topného systému nebo TUV se rozblíká příslušný symbol režimu a číslíkové zobrazení teploty na LCD displeji. V tomto případě je indikována hodnota právě nastavované teploty. Po ukončení nastavování přetrvává indikace nastavované teploty ještě po dobu cca 5 sekund. Následným souvislým zobrazením číslíkového údaje a symbolu je opět indikována reálná teplota příslušného režimu.

Indikace poruch, popř. překročení provozních hodnot:

Zobrazení na LCD displeji znakem „E“ a kódem poruchy dle následující tabulky

kód poruchy	význam
E01	porucha zapálení kotle
E02	nedostatečný průtok topné vody (mezi opakovanými pokusy)
E03	-
E04	poškozeno čidlo topné vody
E05	-
E06	porucha překročení limitu teploty topné vody - havarijní termostat, příp. přechodový odpor v obvodu mikrospínače průtokové pojistky, bezpečnostních termostatů (havarijní, spalínový) nebo manostatu, příp. i nepoužití odrušených vn kabelů
E07	poškozeno čidlo venkovní teploty (při ekvitermní regulaci)
E08	porucha v odtahu spalín (reakce spalínového termostatu), popř. reakce nebo porucha manostatu (u kotlů turbo) příp. i přechodový odpor v obvodu mikrospínače průtokové pojistky, bezpečnostních termostatů (havarijní, spalínový) nebo manostatu.
E12	nedostatečný průtok topné vody (po opakovaných pokusech)

Zobrazení informací na displeji:

Servisními tlačítky (krajní tlačítka; šipka vpravo „▶“ – krokování vpřed, šipka vlevo „◀“ – krokování vzad) lze zobrazit parametry kotle v pořadí:

1. Nastavená teplota topné vody (☹ + °C + číselná hodnota bliká).
2. Skutečná teplota topné vody (☹ + °C + číselná hodnota).
3. Nastavená teplota TUV * (☹ + °C + číselná hodnota bliká).
4. Skutečná teplota TUV * (☹ + °C + číselná hodnota).
5. Venkovní teplota ** (☹ + °C + číselná hodnota).
6. Posuv ekvitermní křivky ** (☹ + číselná hodnota).
7. Návrat do standardního zobrazení

Zobrazuje se číselná hodnota spolu s příslušným symbolem po dobu 10 sekund od ukončení krokování tlačítky. Poté se režim displeje vrátí do standardního zobrazení.

(*) – U kotlů „KX, X a XZ“ není údaj číselné hodnoty (zobrazení “- -“)

(**) – Tyto parametry jsou zobrazovány pouze při zvolené ekvitermní regulaci topení (přepnutý příslušný přepínač parametrů kotle, připojené a nepoškozené čidlo venkovní teploty).

Při řízení kotle prostorovým regulátorem QAA73.110 s interface IU02Q je probíhající komunikace Open-Therm signalizována horními krajními šipkami v rozích displeje „▲ ▲“, při komunikaci kaskády (IU04 a IU05Q) spodními krajními šipkami „▼ ▼“.

◆ Údržba

Pravidelná údržba je velmi důležitá pro spolehlivý chod, pro dosažení vysoké životnosti a také účinnosti spalování. Doporučujeme uživateli, aby se spojil se servisní organizací v místě bydliště a zajistil si pravidelné prohlídky kotle po roce činnosti (viz. Podmínky pro uplatnění záruky). Servisní technik provede např. kontrolu ovládacích a zabezpečovacích prvků kotle, kontrolu těsnosti plynového a vodního rozvodu, popř. vyčištění hořáku a výměníku od spálených prachových částic.

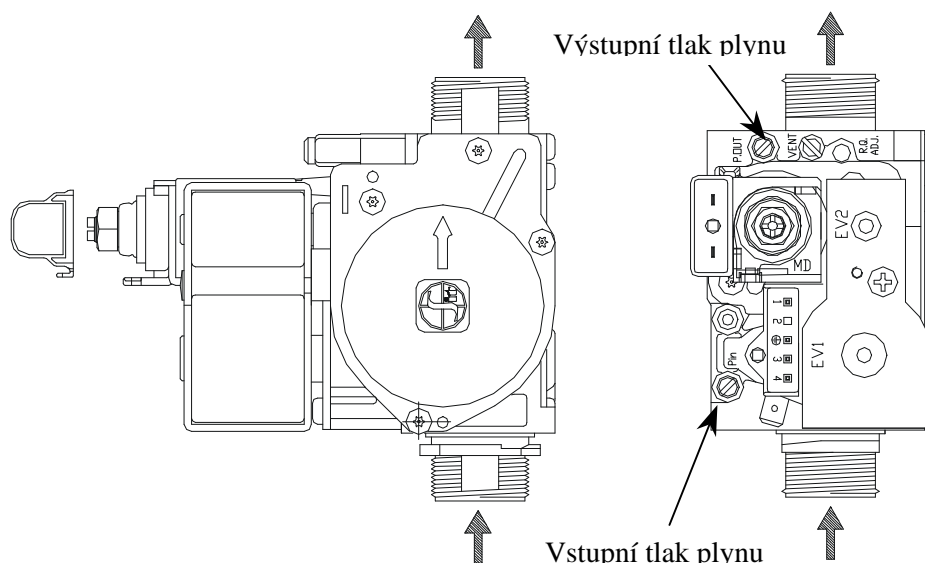
Pro bezchybný provoz otopné soustavy je třeba pravidelně kontrolovat výchozí tlak vody ve studeném stavu. V případě snížení tlaku je nutno provést dopuštění topného systému.

Vnější plášť může uživatel čistit např. utěrkou namočenou v mýdlové vodě a následně osušit.

7. PLYNOVÁ ARMATURA SIT 845 SIGMA

Odběrná místa pro měření tlaku plynu:

Plynová armatura SIT 845 SIGMA je osazena dvěma odběrnými nástavci pro měření tlaku plynu (viz obrázek). Nástavce jsou standardně vybaveny uzavíracími šrouby, které se uvolňují při měření. Po skončení měření je nutné tyto pečlivě utáhnout (doporučený utahovací moment je 1 Nm).

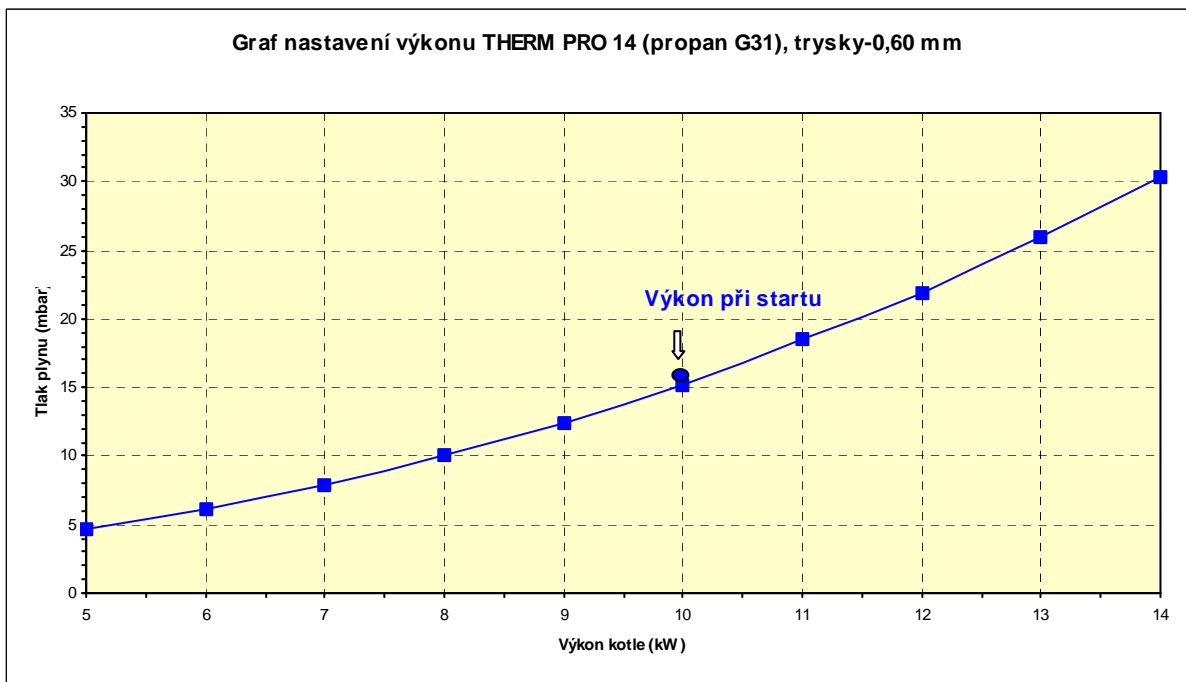
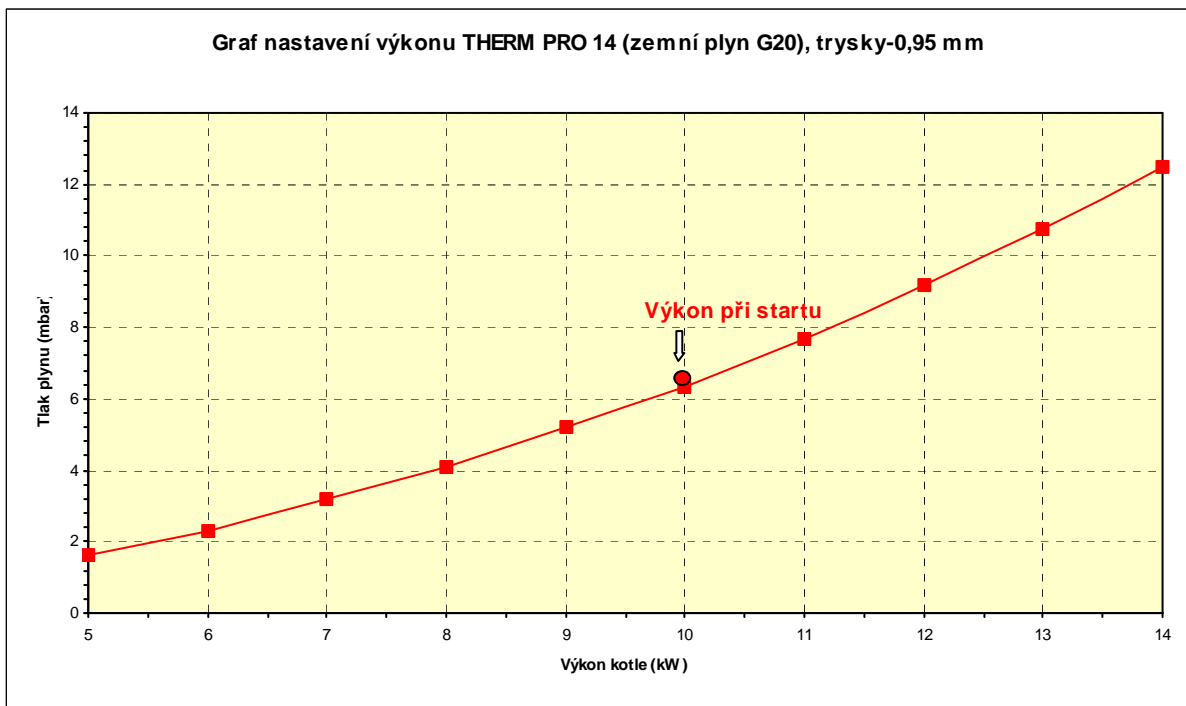


Nastavení maximálního, minimálního a startovacího výkonu provádí pracovník servisní organizace dle servisního manuálu.

Upozornění:

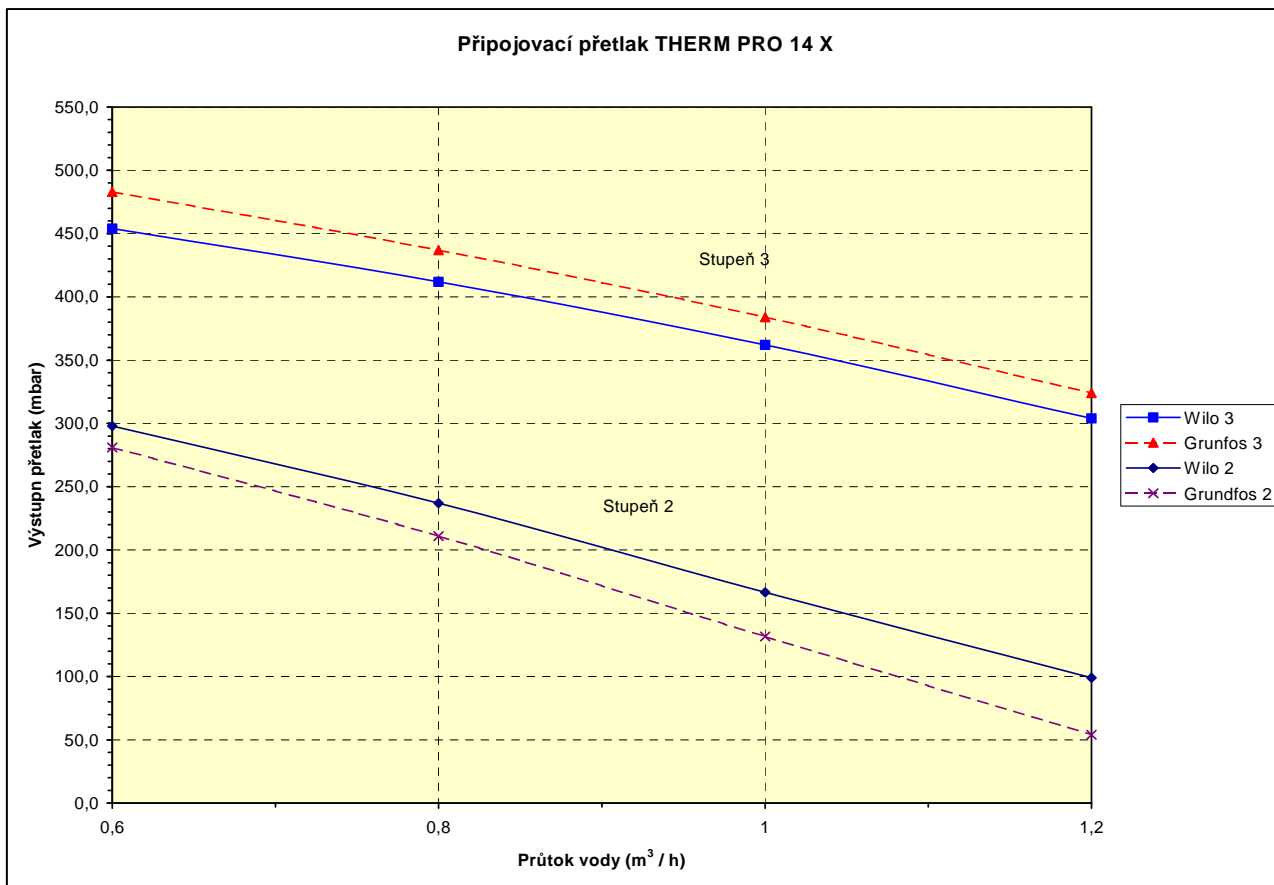
System pro nastavení rozmezí tlaku plynu na modulátoru je chráněn plastovou krytkou. Tato se sundává při nastavování tlaku plynu a po skončení nastavení je nutné ji opět nasadit do původní polohy (nezbytné pro správnou funkci modulační cívky).

8.1 Grafy nastavení výkonu kotle



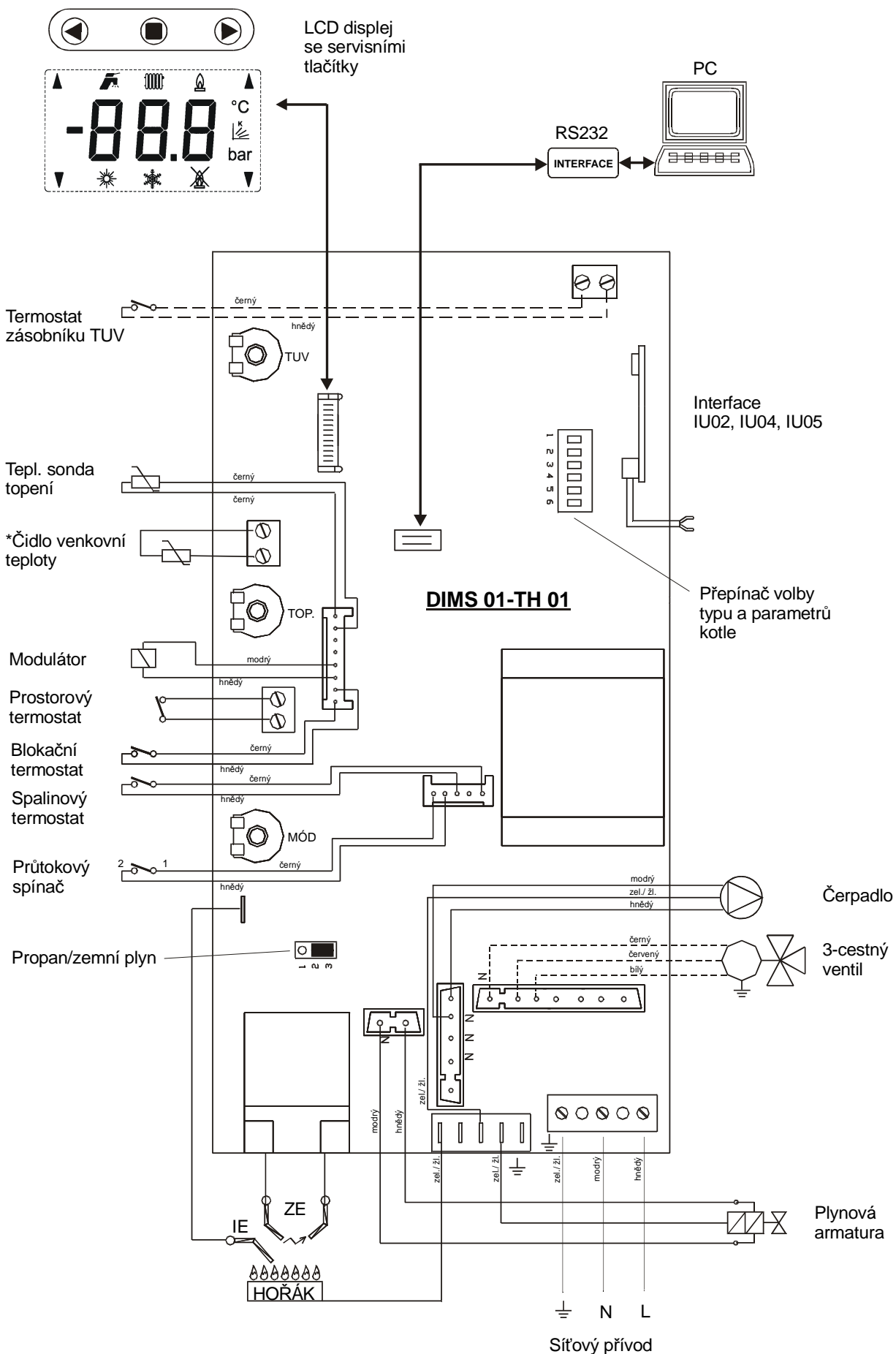
8.2 Grafy použitelných připojovacích přetlaků topné vody

Upozornění: Křivky použitelných připojovacích přetlaků topné vody jsou zpracovány na čerpadla Wilo 25/70 a Grundfos 15/60 na nejvyšší regulační stupeň. Vzhledem k předávanému výkonu kotle a cirkuačním vlastnostem výměníku nedoporučujeme výkon čerpadla snižovat.



9.1 El. schéma zapojení THERM 14 KX, XZ

Poznámka: 3-cest.ventil je trvale zapojen u obou variant.



10 Modulační elektronika DIMS01-TH01

Popis nastavovacích prvků:

Jumper volby typu plynu JP1 (zemní plyn / propan) – propojka 2-3 = zemní plyn, propojka 1-2 = propan

Přepínač volby typu a parametrů kotle (dip-switch)

	DS1-TUV	DS2-ext. čidlo	DS3-kaskáda	DS4	DS5	DS6
OFF	zásobník	bez ext. čidla	slave			
ON	průtokový	s ext. čidlem	master	test mikrosvínače		

Nastavení výrobcem: DS1-dle typu kotle; DS2-OFF (režim 1.1), DS3-OFF; DS4-OFF, doběh čerpadla 50% = 5 minut; anticyklační čas 50% = 5 minut; volba plynu (JP1) dle objednávky.

Popis činnosti:

1.1 Režim ohřevu topného systému bez ekvitermní regulace

Nastavení: Čidlo venkovní teploty není připojeno, servisní spínače DS2, DS3 – OFF.

Pracovní fáze kotle začíná sepnutím prostorového termostatu (přepínač režimů v poloze zimní provoz). Aktivuje se chod oběhového čerpadla a zapalovací automatika. Zapálení kotle probíhá na nastavený startovací výkon. Ten je udržován po dobu 2 sekund po zapálení kotle (zpětná vazba ze zapalovací automatiky). Poté je výkon snížen na minimum s pomalým lineárním náběhem (cca. 1min.) k bodu modulace, daným servisním nastavením max. výkonu topení. Regulace výkonu kotle v této fázi je typu PID (proporcionálně/integračně/derivační) s udržováním teploty nastavené točítkem na ovládacím panelu (v rozsahu 35 – 80 °C). Při ohřevu topného systému s nižším příkonem než je minimální výkon kotle dojde ke zvýšení výstupní teploty topné vody o 5° C nad nastavenou hodnotu. V této fázi kotel přeruší hoření při zachování chodu oběhové čerpadla a spustí časové omezení opětovného zapálení (servisní nastavení v rozsahu 0 – 10 minut). Tím se kotel stává vysoce adaptabilním zdrojem tepla vzhledem k velkému množství následně regulovaných otopných soustav (např. zónové regulace, termostatické ventily atd.).

Při rozeznutí prostorového termostatu je spuštěna funkce nastavitelného časově omezeného doběhu čerpadla (servisní nastavení v rozsahu 0 – 10 minut). Těto funkce se využívá pro dochlazení výměníku, odčerpání tepla ze spalovací komory a ke zlepšení rozložení teplot otopných těles (zvláště u horizontálních rozvodů) při použití prostorových regulátorů s PI vazbou s krátkými pracovními cykly (např. Honeywell CM27).

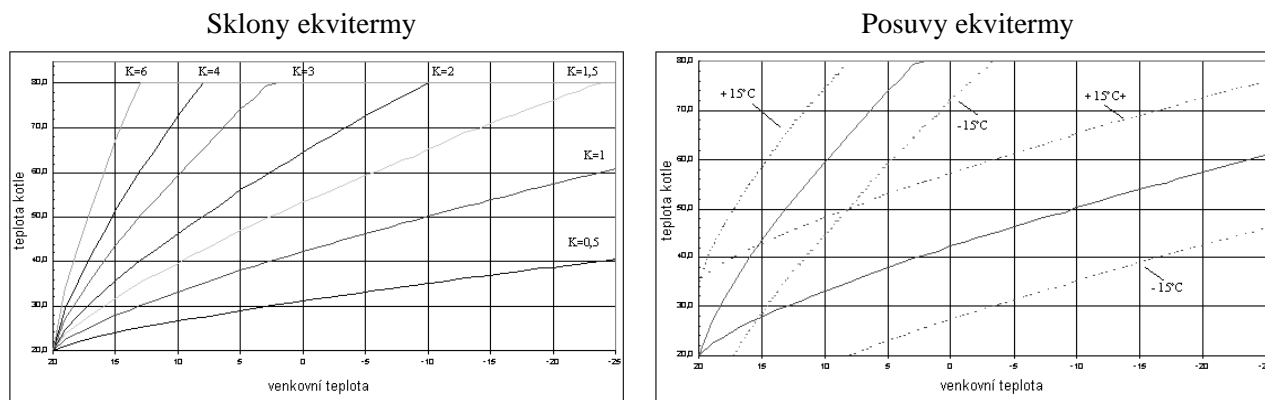
1.2 Režim ohřevu otopného systému s ekvitermní regulací

Nastavení: Čidlo venkovní teploty připojeno, servisní spínač DS2 – ON, DS3 – OFF.

Pracovní fáze kotle jsou shodné s výše uvedeným režimem s tím rozdílem, že teplota topné soustavy je nastavena automaticky dle venkovní teploty (zjištěné čidlem). Výpočet požadované teploty topné soustavy je funkcí venkovní teploty a funkcí faktoru „K“ (sklon ekvitermní křivky), který nastaví servisní technik s ohledem na lokalitu a povahu topného systému. Točítkem teploty topné vody na ovládacím panelu si uživatel nastaví požadovanou tepelnou pohodu (korekce posuvu ekvitermní křivky v rozsahu ± 15 °C topné vody).

Ekvitermní křivka je modifikována pro standardní topný systém s radiátory.

Grafy křivek (sklony-posuv)



Z výše uvedeného vyplývá, že točítkem pro nastavení teploty topení na ovládacím panelu se v tomto režimu kotle nastavuje požadovaná teplota vytápěcího prostoru. Počáteční servisní nastavení doporučujeme „K“ = 1,6. Uživatelské nastavení otočného ovladače teploty topení dprostřed nastavovací dráhy (ukazovatel nahoru, což odpovídá posuvu křivky 0 °C). Po kontrole teploty vytápěného prostoru (cca za 24 hodin) lze provést nastavení dle vašich požadavků na tepelnou pohodu. Vlivem ekvitermní regulace budou nadále kompenzovány změny venkovní teploty a nastavená hladina teploty vytápěného prostoru bude udržována automaticky na konstantní hodnotě.

Využitím tohoto režimu regulace kotle docílíme dalšího snížení provozních nákladů při zlepšení tepelné pohody (kontinuální ohřev otopných těles). V neposlední řadě oceníme tuto možnost jako předregulaci primárního topného okruhu při použití zónové regulace (směšovacími ventily) atd.

Samozřejmě lze pro snížení teploty vytápěného prostoru připojit prostorový termostat. V tomto případě doporučujeme provedení bez PI regulace (pouze se spínáním dle teplotní difference). Otočným ovladačem pro nastavení teploty topení se nastaví na mírně zvýšenou hodnotu oproti provozu bez prostorového termostatu.

V případě poruchy čidla venkovní teploty je tento stav signalizován a kotel pokračuje v provozu s teplotou topné soustavy dle nastavení v předchozím režimu (bez ekvitermní regulace).

Režim ohřevu zásobníku TUV (14 KX, XZ, TKX, TXZ)

Nastavení: Servisní spínač DS1 – OFF, DS2 dle výše uvedeného, DS3 – OFF.

Obvody elektronické regulace jsou uzpůsobeny pro případný požadavek ohřevu TUV v zásobníku. Pracovní fáze tohoto režimu kotle začíná sepnutím termostatu zásobníku. Aktivuje se relé trojcestného ventilu a ventil se přestaví do polohy ohřevu zásobníku TUV. Po 8 sekundách sepne relé čerpadla a zapalovací automatiky. Kotel zapálí na startovací výkon (2 sekundy po zapálení kotle) a následně zvýší výkon kotle na maximum, aby co možná nejdříve zvýšil výstupní teplotu na 80 °C. Tuto teplotu udržuje regulací výkonu typu PID. Při ohřátí zásobníku rozeptne termostat, kotel přeruší hoření. Po 10 sekundách se zastaví čerpadlo a vypne relé trojcestného ventilu, čímž se přestaví do polohy topení. Po dobu přestavení ventilu (cca 8 sekund) je blokován jakýkoli požadavek na zapálení. Následně může kotel pokračovat v ohřevu topného systému (dle požadavku).

Ohřev zásobníku TUV má v případě souběžných požadavků přednost před topením.

S ohledem na požadavek zvýšené kontroly činnosti mikroprocesoru je vždy jednou za 24 hodin provozu proveden vnucený reset elektroniky s následnou inicializací (projeví se krátkodobým přerušením činnosti kotle a zhasnutím údajů na displeji podobně jako při zapnutí síťového přívodu kotle do zásuvky).

Přídavné funkce

- ❖ Pravidelné spuštění čerpadla v době mimo provoz (na 3 minuty po 24 hodinách nečinnosti).
- ❖ Protizámrazová ochrana se aktivuje při poklesu teploty v kotli pod 8 °C. Spustí se čerpadlo, kotel se zapálí a ohřívá topný okruh do 35 °C. Při dosažení této teploty opět vypne.
- ❖ Opětovná kontrola průtokového spínače je aktivována v případě, že do 15 sekund chodu čerpadla nesepe průtokový spínač. Čerpadlo se zastaví a po 45 sekundách je proveden další pokus spuštění kotle. Tento jev se opakuje 10x. Poté se musí kotel vypnout a znovu zapnout přepínačem režimů. Pokud doba nečinnosti čerpadla před opětovným spuštěním kotle přesáhla 30 minut, je první interval chodu čerpadla prodloužen na 180 sekund.

Servisní technik s oprávněním od výrobce je povinen při spuštění provést prokazatelné seznámení uživatele s provozem kotle, jeho jednotlivými částmi, bezpečnostními prvky a způsobem ovládání, vyplnit záruční list a předat uživateli tento návod k obsluze.

Uživatel je povinen dbát na správné používání kotle v souladu s tímto návodem, což je podmínka pro přiznání záruky. Dále je přísně zakázáno jakkoliv zasahovat do zajištěných součástí v kotli!

11. Záruka a odpovědnost za vady

Výrobce neručí za mechanické poškození jednotlivých komponentů nešetrným zacházením, za škody způsobené neodborným zásahem do elektroniky při seřizování a připojování nadstavbových regulací, za škody způsobené použitím jiných součástí a komponentů náhradou za originální používané výrobcem.

Záruka se dále nevztahuje na závady způsobené nedodržením závazných upozornění a podmínek stanovených v jednotlivých oddílech tohoto návodu k obsluze a údržbě kotlů.

Záruka se rovněž nevztahuje na nenormalizované poměry v rozvodných sítích (kolísání el. napětí – zejména přepěťové špičky, tlak a čistota plynu a pod.), na závady zařízení mimo kotel, které ovlivňují jeho činnost, nevhodný odvod spalin, nečistoty ve spalovaném vzduchu, poškození vnějšími vlivy, mechanické poškození, skladování, přepravu a závady vzniklé živelnou pohromou.

V těchto případech může servisní organizace požadovat na zákazníkovi úhradu za opravu.

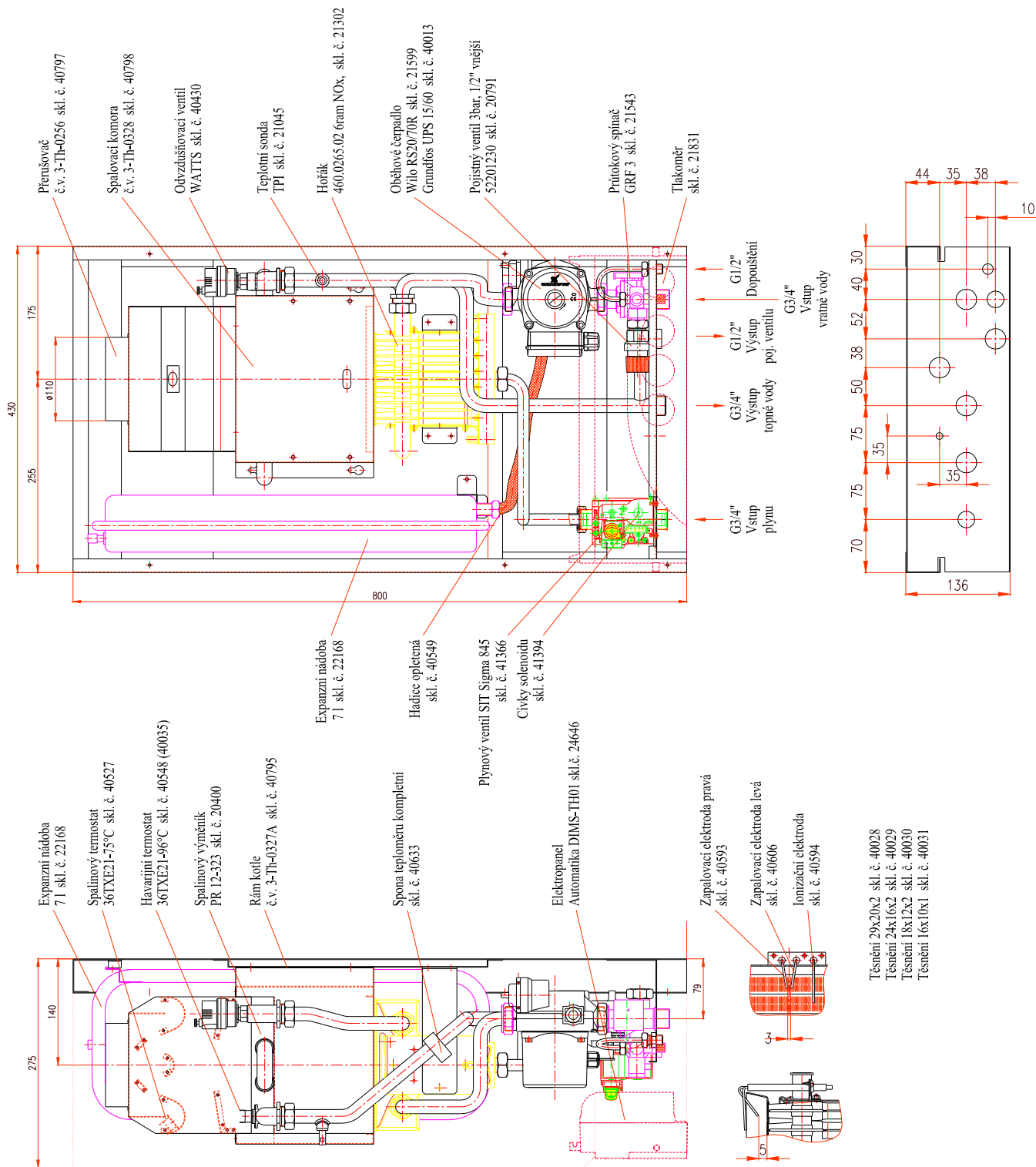
THERMONA spol. s r. o. poskytuje záruku po dobu **24 měsíců** od data uvedení do provozu.

Podmínky pro uplatnění záruky:

1. Provádět pravidelně 1x ročně kontrolu plynového kotle. Kontroly smí provádět oprávněná organizace tj. smluvní servis.
2. Dokladovat veškeré záznamy o provedených záručních opravách a provedených ročních kontrol kotlů na příloze tohoto návodu.

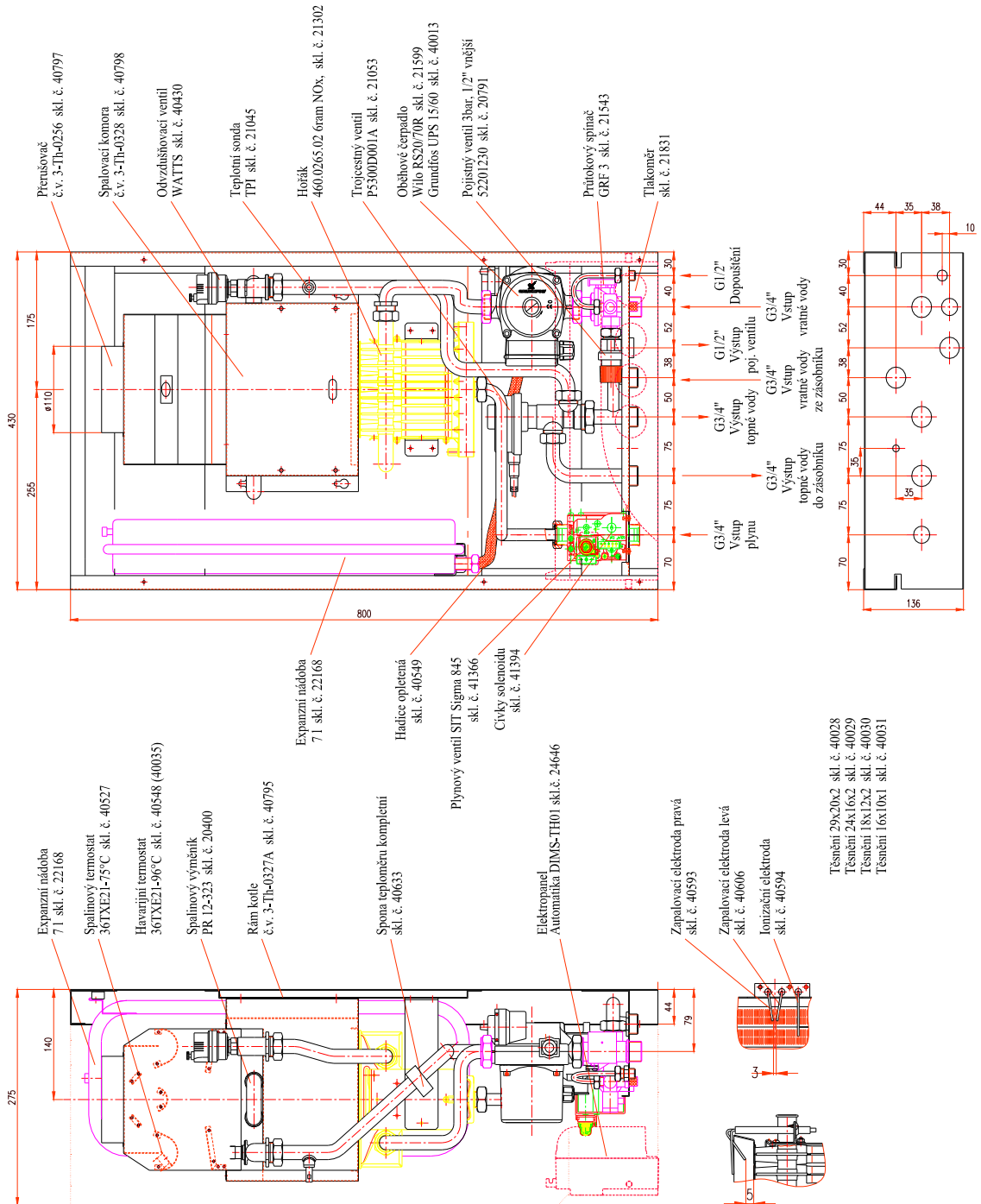
12.1 Sestava kotlů THERM PRO 14 X

Sestava kotle THERM PRO 14X



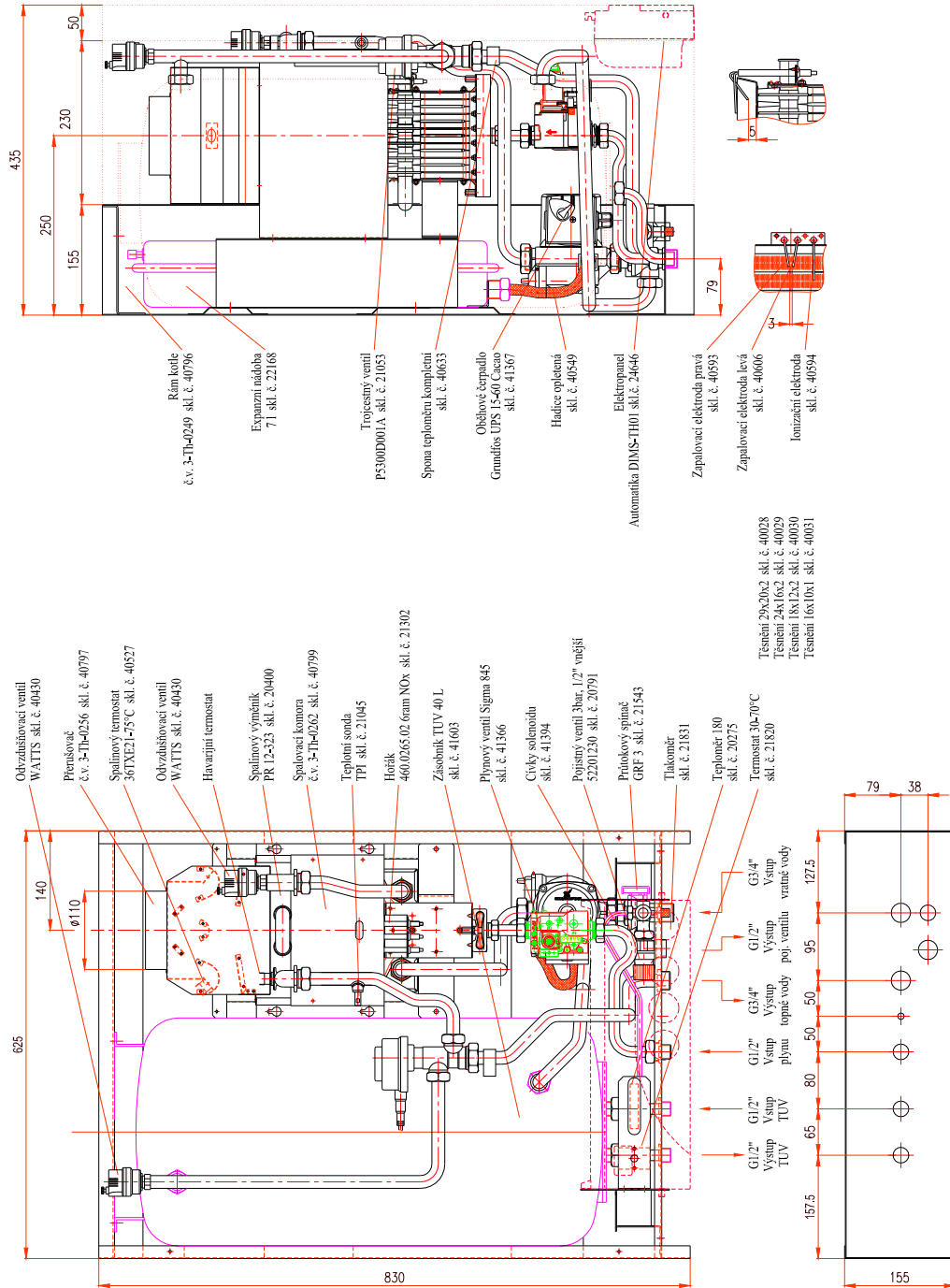
12.2 Sestava kotlů THERM PRO 14 XZ

Sestava kotle THERM PRO 14XZ



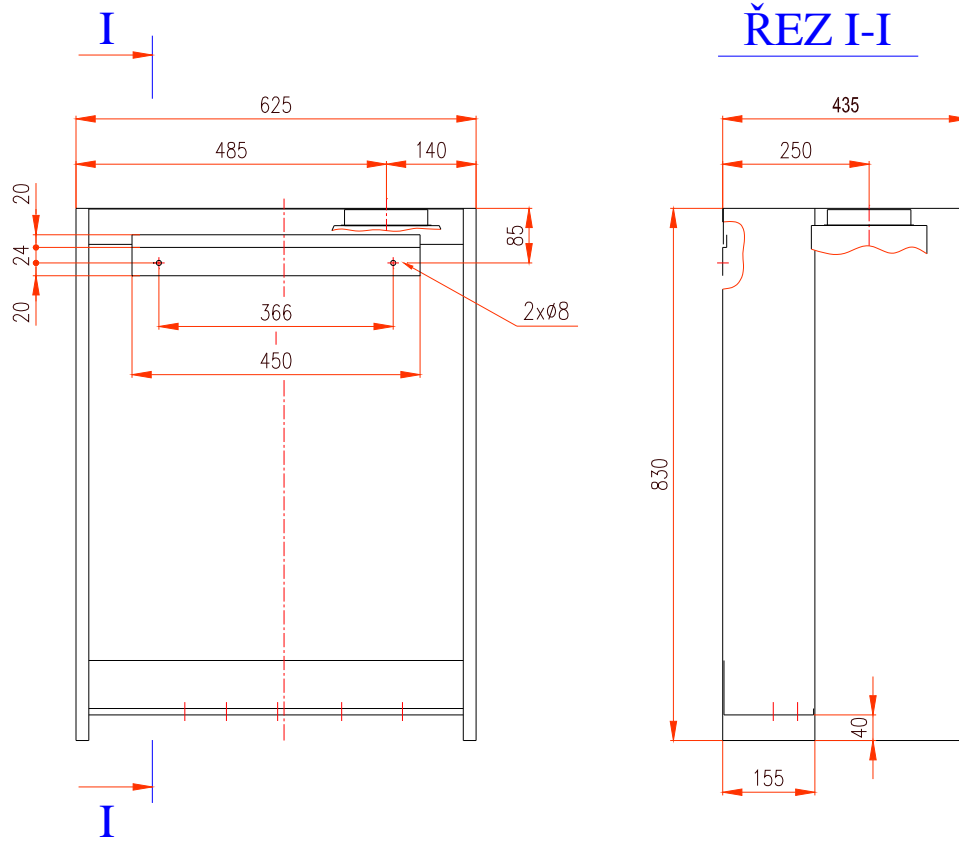
12.3 Sestava kotlů THERM PRO 14 KX

Sestava kotle THERM PRO 14KX

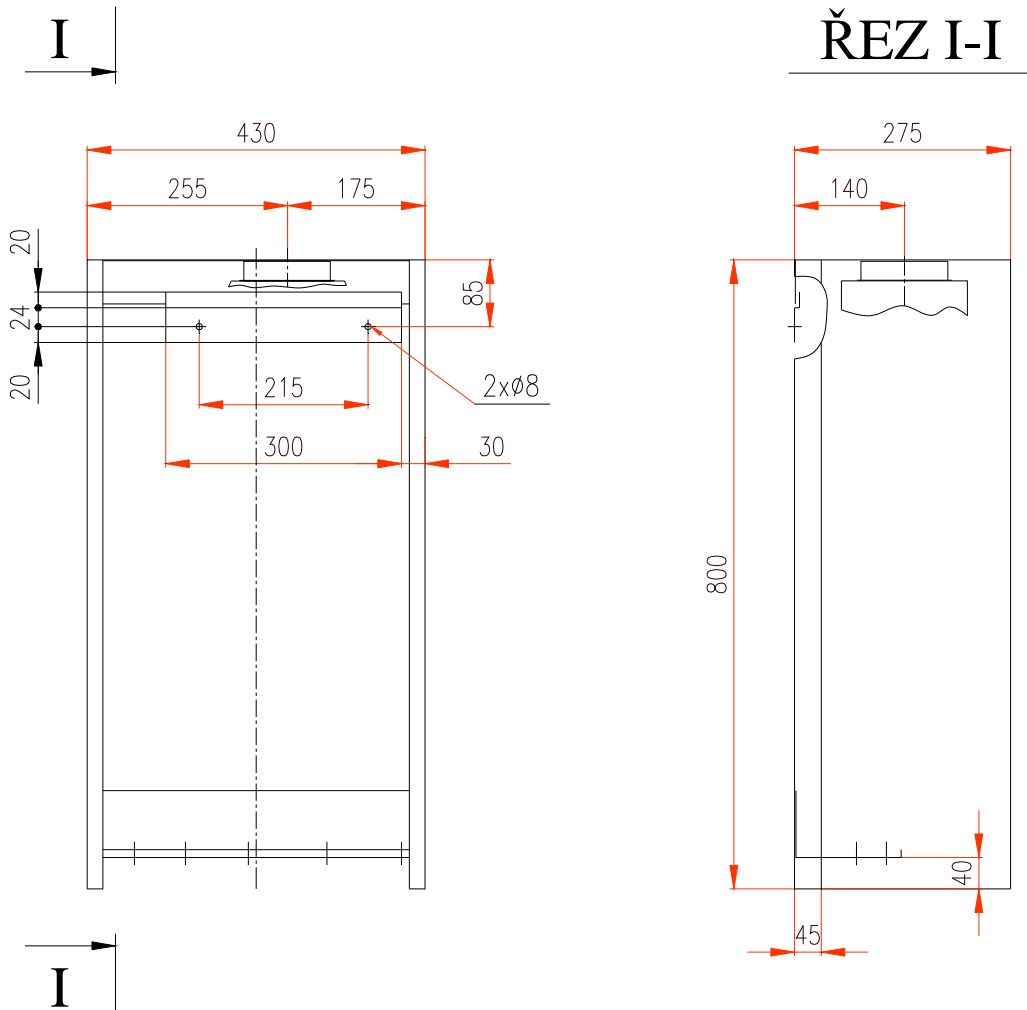


13. 1. Zavěšení kotle THERM PRO 14 KX

Zavěšení kotle THERM 14KX



13. 2. Zavěšení kotle THERM PRO 14 X, XZ



OSVĚDČENÍ O JAKOSTI A KOMPLETNOSTI VÝROBKU

Plynové kotle THERM:

Typové označení: **THERM PRO 14 X**
THERM PRO 14 KX
THERM PRO 14 XZ

Výrobní číslo:

Spotřebič splňuje požadavky výše uvedených směrnic, technických předpisů a norem a jeho provoz je za podmínek obvyklého použití bezpečný. Jsou přijata opatření, kterými je zabezpečena shoda tohoto spotřebiče uváděného na trh s technickou dokumentací a se základními požadavky technickými, bezpečnostními i hygienickými.

Výrobek byl schválen Strojírenským zkušebním ústavem s.p. autorizovaná osoba 202:

THERM PRO 14 X, THERM PRO 14 KX a THERM PRO 14 XZ - certifikát přezkoušení typu podle ES směrnice pro spotřebiče plyných paliv **90/396/EHS** č. E-30-10055/01

THERM PRO 14 X, THERM PRO 14 KX a THERM PRO 14 XZ - certifikát přezkoušení typu podle ES směrnice na **účinnost 92/42/EHS** č. E-30-10056/01

Kotle řady THERM PRO 14 X, THERM PRO 14 KX a THERM PRO 14 XZ jsou držitelem ochranné známky „**Ekologicky šetrný výrobek č. 11- 13**“. Řadí se tak mezi výrobky s minimálním nepříznivým vlivem na životní prostředí.

Technická kontrola

datum:

razítko a podpis:

THERMONA, spol. s r. o.
Stará osada 258, Zastávka u Brna, 664 84
Tel.: +420 544 500 511 fax: +420 544 500 506
thermona@thermona.cz
www.thermona.cz