

termoplus

KOTEL-SPORÁK NA TUHÁ PALIVA

Návod k použití a montáži



 **termoplus**

Dovozce

PechaSan spol.s r.o. Písecká 1115 386 01 Strakonice
tel. 383 411 511 fax 383 411 512 www.pechasan.cz

TEMY PLUS – KOTEL-SPORÁK NA TUHÁ PALIVA

NÁVOD K POUŽITÍ A MONTÁŽI

obrázek 1,2,3:

1. TOPENIŠTĚ
2. ROŠT
3. STĚNA VÝMĚNÍKU
4. KLAPKA KOUŘOVODU
5. VÝVOD TOPNÉ VODY
6. PŘÍVOD VRATNÉ VODY
7. HRDLO KOUŘOVODU
8. REGULÁTOR PŘÍVODU VZDUCHU
9. TERMOMANOMETR
10. VÝVODY NA INSTALACI TERMICKÉHO ZABEZPEČENÍ
11. OTVOR NA ČIŠTĚNÍ
12. PŘIPOJENÍ PRO NAPOUŠTĚCÍ-VYPOUŠTĚCÍ VENTIL
13. PŘÍVOD SEKUNDÁRNÍHO VZDUCHU

TEMY PLUS 12, 18, 30

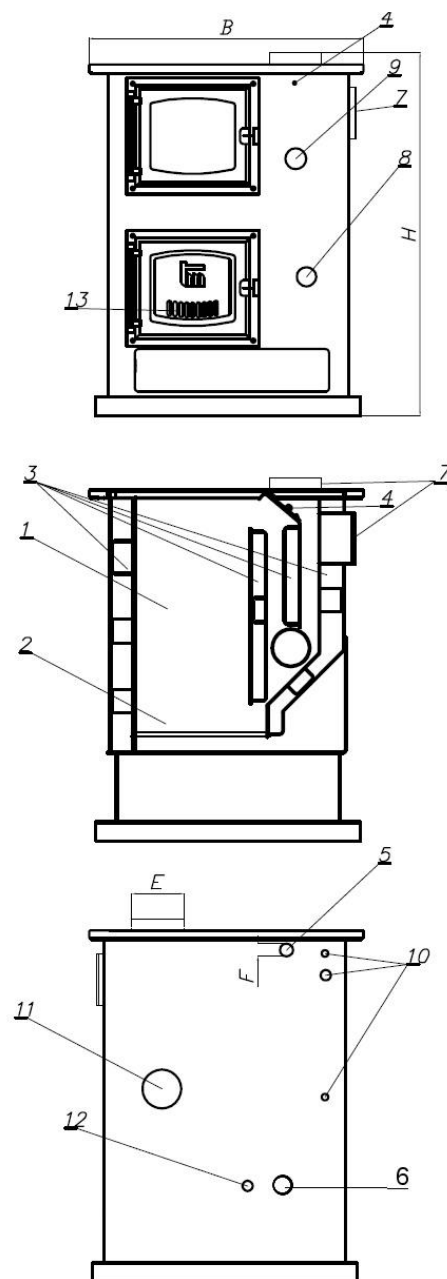
1. Celkový tepelný výkon (kW) 12, 18, 30
2. Doporučený tah komína (Pa) 15
3. Objem vody ve výměníku (l) 31, 40, 65
4. Max. teplota výstupní vody (°C) 90
5. Max. provozní přetlak (bar) 3
6. Hmotnost (kg) 200, 210, 220
7. Průměr kouřovodu (mm) 120, 130, 150
8. Šířka (mm) 710
9. Výška (mm) 760, 860, 860
10. Hloubka (mm) 675, 735, 770
11. Rozměr příkladacích a popelníkových dvířek 258x196mm
13. Vývod topné vody 1“
14. Přívod vratné vody 1“

MONTÁŽ NA UZAVŘENÝ SYSTÉM ÚSTŘEDNÍHO VYTÁPĚNÍ

V závislosti na umístění kotle vůči rozvodnému vedení a topným tělesům, se montáž může realizovat dvěma způsoby:

1.1 První způsob

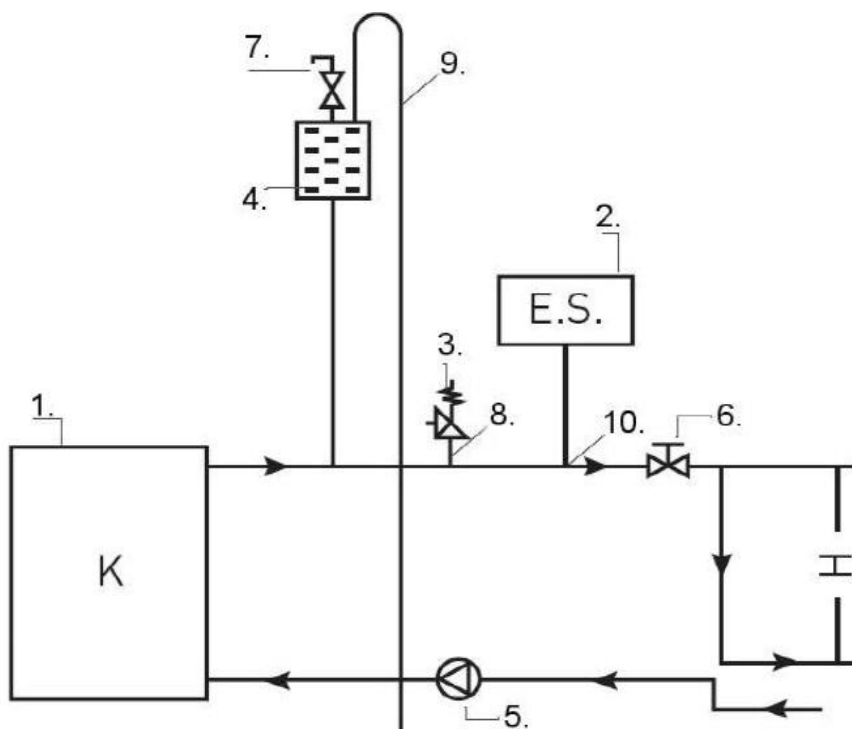
Na vývod topné vody se montují následující elementy: odvzdušňovací nádoba, pojistný ventil, expanzní nádoba a uzavírací ventil. Pojistný ventil musí být umístěn blízko kotle na přístupném místě. Ventil musí být přizpůsoben tlaku od 2,5 bar a při tomto tlaku musí otevírat. Průměr otvoru v sedle ventilu musí být min. 15mm. Spojovací vedení pojistného ventilu musí být co nejkratší a nesmí mít možnost zavírání. Na tomto vedení nesmí být žádná



armatura, obzvláště ne svařovací. Zakřivení tohoto vedení, pokud existují, se provádějí poloměrem $r > 3D$ (D-poloměr roury) a pod úhlem $\alpha > 90^\circ$.

Uzavřená expanzní nádoba se umístí blízko kotle tak, aby bylo i její bezpečnostní vedení krátké. Nádoba musí být umístěná tak, aby byla membrána v horizontální poloze, kvůli rovnoměrnému zatížení. Objem uzavřené expanzní nádoby se určuje podle výkonu kotle, poměr je $1\text{kW} : 1\text{l}$. Pojistný ventil a expanzní nádoba se montují blízko od sebe, v případě výpadku elektrické energie a následně čerpadla, nárůst objemu nejprve absorbuje expanzní nádoba (do určitého tlaku) a poté zareaguje pojistný ventil. Důležitá je instalace termické pojistky $3/4''$ na odpovídající místo na zadní straně kotle (pozice 10). Doporučujeme WATTS STS20. Záruka kotle platí pouze s instalovanou termickou pojistkou.

DBEJTE NA ŘÁDNÉ ODVZDUŠNĚNÍ SYSTÉMU!

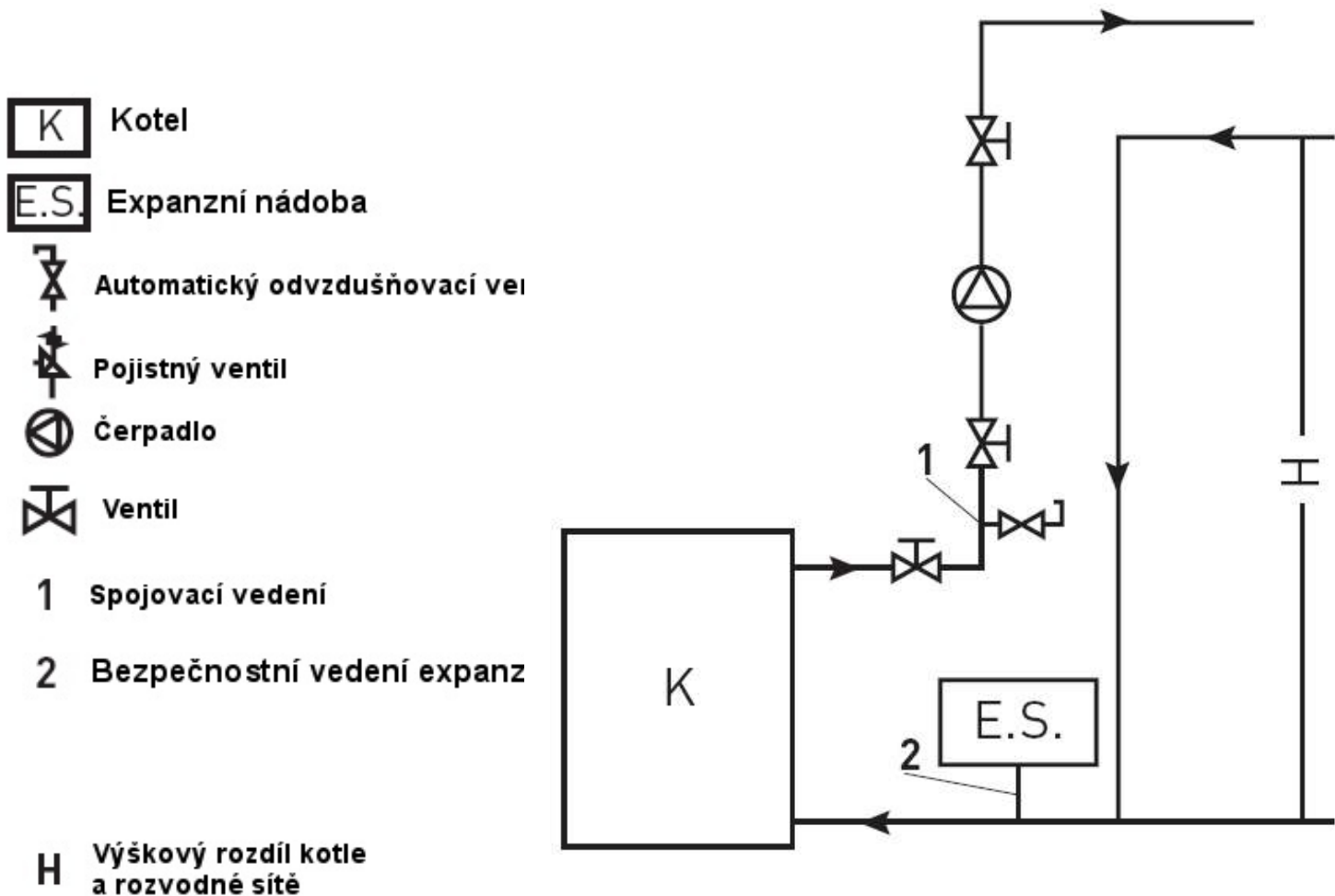


Obrázek 4:

1. Kotel
2. Expanzní nádoba
3. Pojistný ventil
4. Odvzdušňovací nádoba
5. Čerpadlo
6. Ventil
7. Automatický odvzdušňovací ventil
8. Spojovací vedení
9. Přepadová trubka s ventilem
10. Bezpečnostní vedení expanze
- H. Výškový rozdíl kotle a rozvodné sítě

1.2. Druhý způsob

U druhého způsobu montáže se na vývod topné vody montují po sobě automatický odvzdušňovací ventil, pojistný ventil, uzavírací ventil, oběhové čerpadlo a uzavírací ventil. Na přívodu vratné vody před kotlem se montuje expanzní nádoba, jak je vidět na obrázku. Tento způsob montáže se provádí, když je kotel níže než rozvodná síť, tedy když vytápíme do patra. Expanzní nádoba, pojistný ventil a termická pojistka se montují podle způsobu uvedeném v článku 1.1.

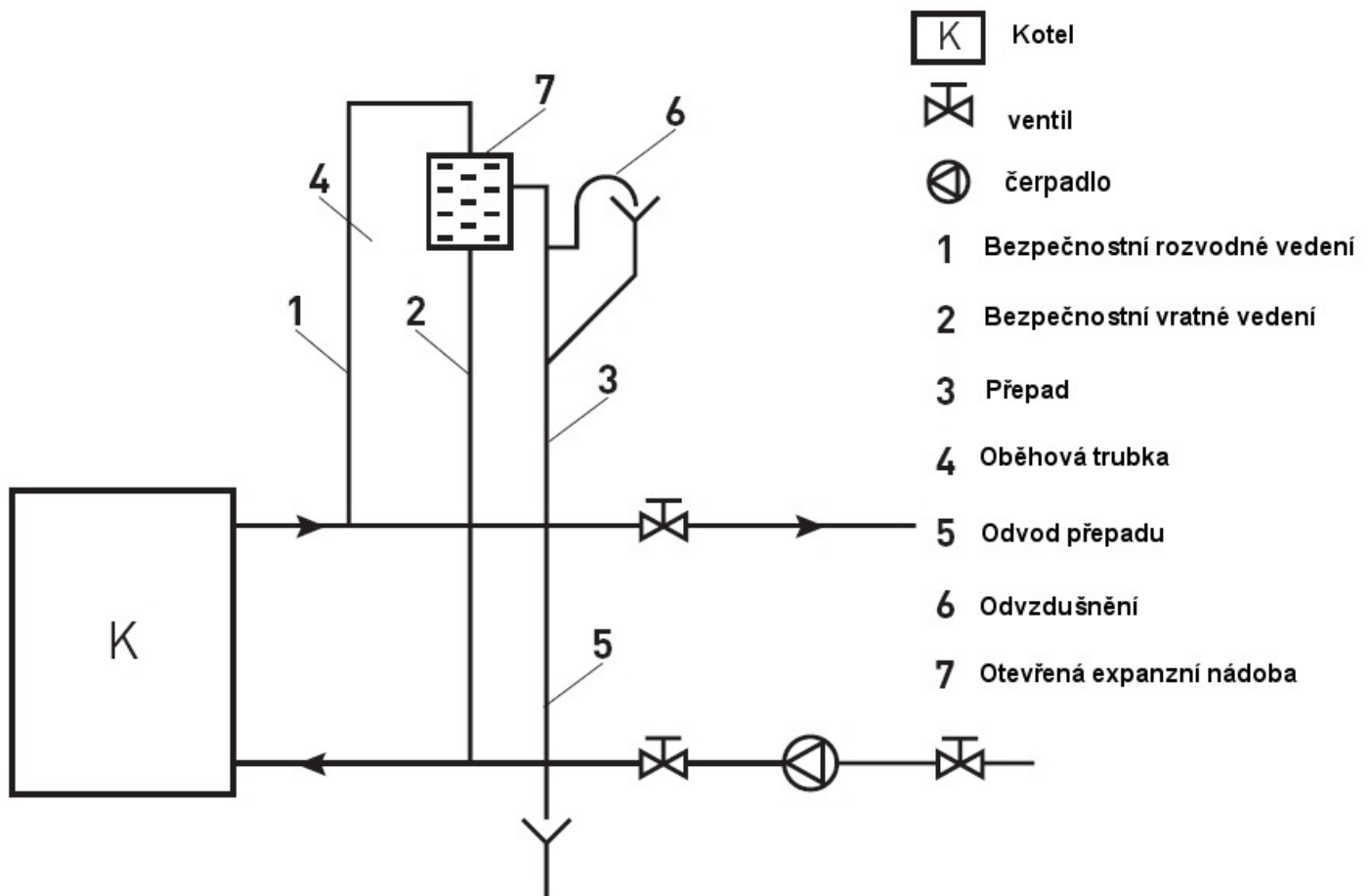


Obrázek 5:

MONTÁŽ NA OTEVŘENÝ SYSTÉM ÚSTŘEDNÍHO VYTÁPĚNÍ

U otevřených systémů vytápění se na vývod topné vody montuje bezpečnostní rozvodné vedení expanzní nádoby a uzavírací ventil, na přívod vratné vody se montuje bezpečnostní zpětné vedení expanzní nádoby, uzavírací ventil, čerpadlo a uzavírací ventil.

Na bezpečnostním rozvodném vedení a na bezpečnostním zpětném vedení nesmí být žádná armatura, zvláště ne ventily. Na expanzní nádobě musí být přepadová a odvzdušňovací trubka (jako na obrázku). Objem expanzní nádoby se určuje následující rovnicí: $V=0.07 \times V \text{ vody}(I)$, kde $V \text{ vody}(I)$ je objem vody v celém systému. Dimenze bezpečnostního rozvodového i zpětného vedení musí být 25mm. Otevřená expanzní nádoba se montuje vertikálně na nejvyšším bodu otopné soustavy, bezpečnostní vedení a expanzní nádoba musí být chráněny před mrazem. U systému s otevřenou expanzní nádobou není nutné používat čerpadlo.



Obrázek 6:

Montáží celého systému a uvedením do provozu je nutno pověřit odbornou topenářskou firmou. Při instalaci teplovodní soustavy je nutno se řídit příslušnými předpisy, vycházejícími z uvedených norem:

ČSN 06 0320:2006 – Příprava teplé vody-navrhování a projektování

ČSN 06 0830:2006 – Zabezpečovací zařízení pro ústřední vytápění a ohřev užitkové vody

ČSN 06 0310:2006 – Projektování a montáž

ČSN EN 12 828:2005 – Navrhování teplovodních tepelných soustav

ČSN EN 13 240:2002+A2:2005 – Spotřebiče na pevná paliva k vytápění obytných prostorů

Obecná prevence přetápění výměníku s čerpadlem při přerušení dodávky el.proudu:

-náhradní zdroj el.proudu

-zapojit do systému tepelnou zátěž (min.30% výkonu výměníku, např.akumulační nádrž,bojler) na samočinný oběh. Tento okruh zapojovat ručně nebo termoventilem.

Upozornění: Tento výrobek nelze používat bez připojení teplovodního rozvodu a naplnění teplosným médiem, tzn. Vody nebo mrazuvzdorné náplně doporučené k tomuto účelu.

Tyto náplně mají pro zachování dlouhodobé životnosti sestavy odpovídat normě

ČSN 07 7401:1992 (Voda a pára pro tepelné a energetické zařízení).

UMÍSTĚNÍ

1. Umístění na podlaze z nehořlavého materiálu nebo postavit na nehořlavou podložku přesahující půdorys kotle na stranách o 20cm a vpředu o 50cm
2. Bezpečná vzdálenost od hořlavých hmot
 - při instalaci i provozu sporáku-kotle je nutno dodržovat bezpečnou vzdálenost 200mm od hořlavých hmot stupně hořlavosti B,C1, a C2 (dle ČSN 06 1008)
 - pro lehce hořlavé hmoty stupně hořlavosti C3, které rychle hoří a hoří samy i po odstranění zdroje zapálení (např. papír, karton, lepenka, dřevo, plastické hmoty a podlahové krytiny) se bezpečná vzdálenost zdvojnásobuje, tzn. Na 400mm
 - bezpečnou vzdálenost je nutné zdvojnásobit také v případě, kdy stupeň hořlavosti stavební hmoty není prokázán.

POUŽITÍ SPORÁKU-KOTLE

Sporák Temy Plus může fungovat ve dvou režimech provozu, v letním a zimním. V zimním režimu je rošt položený na dně topeniště, které má tímto větší objem a díky většímu množství paliva, které je možno naložit, i větší výkon. V letním režimu se na boky topeniště pověsí držáky roštu, do kterých vložíme rošt, topeniště se nám zmenší a spolu s ním i výkon a spotřeba.

Funkce klapky:

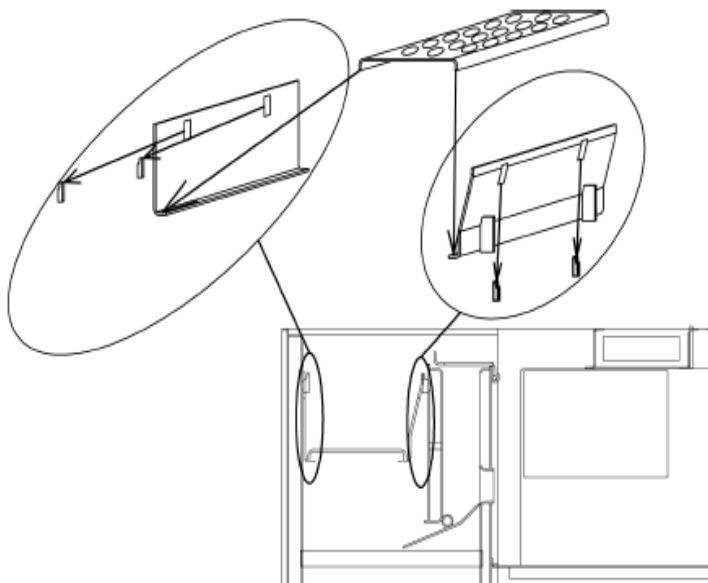
Při podpalování je nutné otevřít klapku vytažením k sobě, také je vhodné, aby byla otevřená při vaření, abyste dosáhli vyšší teploty plotny. Po roztopení klapku uzavřít zasunutím od sebe.

Funkce regulátoru přívodu vzduchu (poz.8)

Při podpalování je nutné otevřít regulátor otočením na maximální hodnotu, po roztopení na požadovanou teplotu můžete regulátorem dále ovládat výkon kotle (více vzduchu - vyšší teplota).

Přívod sekundárního vzduchu (poz.13), který je umístěn na popelníkových dvířkách, vylepšuje spalovací proces. Jeho otevřením při zatápění usnadníte rozhoření paliva, po roztopení kotle-sporáku můžete přivřít, nebo úplně uzavřít, v závislosti na požadované rychlosti spalování. Zvláště jej pak využijete v létě a přechodném období, kdy tímto otvorem můžete pustit do topeniště mnohem více vzduchu pro spalování, než klasickým regulátorem pro přívod vzduchu (poz.8), což se pozitivně projeví na teplotě trouby a plotny pro vaření. **UPOZORNĚNÍ:** Během zimní sezóny dbejte na to, aby tento přívod sekundárního vzduchu nebyl trvale otevřen, příliš mnoho vzduchu v topeništi může způsobit přehřátí výměníku!

Před topením je nutné očistit kotel a prověřit tlak v instalaci.



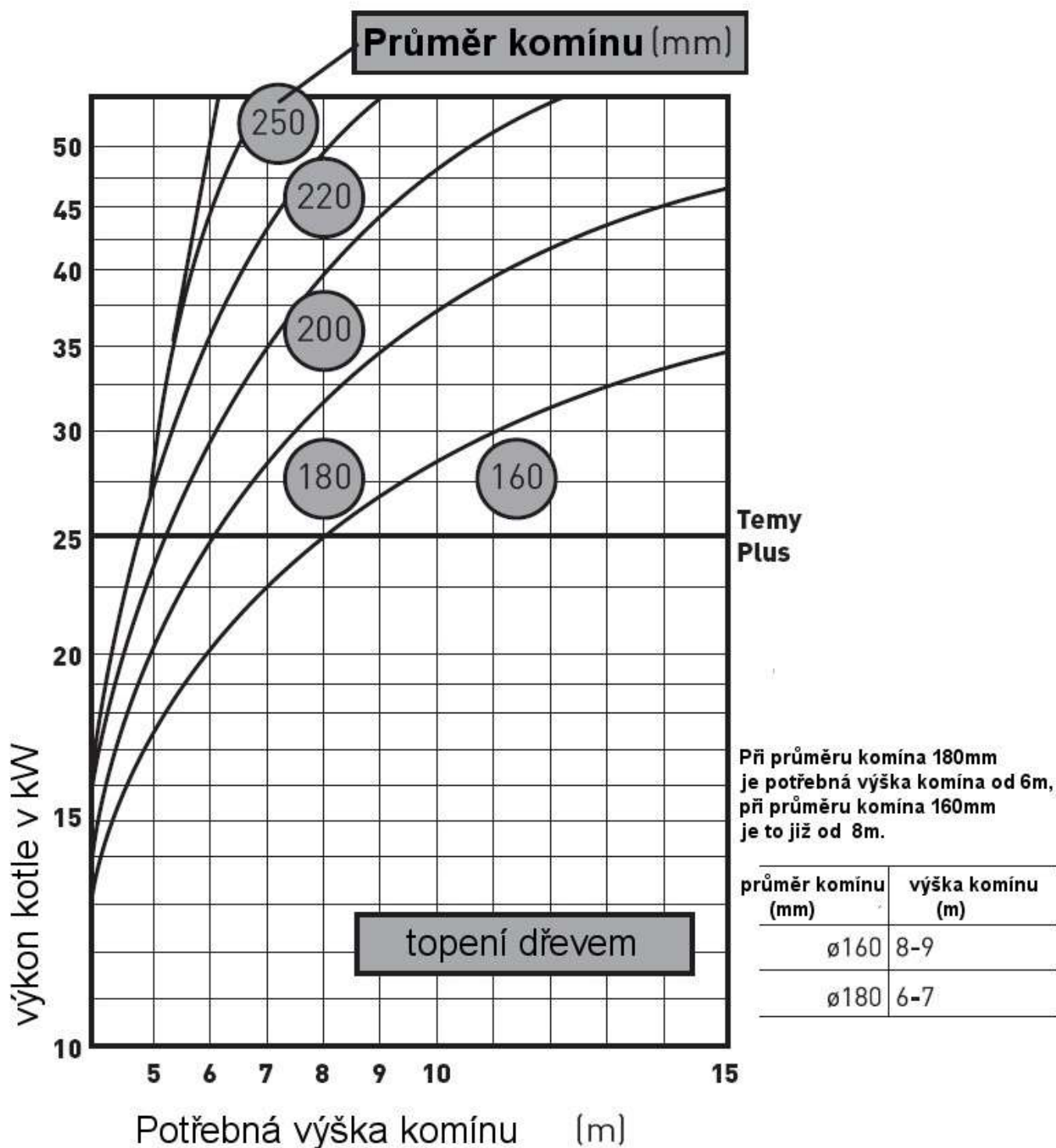
KOMÍN

Úlohou komína není jen odvod spalin do atmosféry, ale také, aby svým vztakovým efektem zajistil potřebný tah v kotli. Na základě potřebného tahu se určuje průměr a výška komína. Na obrázku je diagram provozní výšky komína v metrech, v souvislosti s výkonem kotle v kW při referenční teplotě spalin od 250°C.

Příklad:

Při průměru komína 180mm je potřebná výška komína od 6m, při průměru komína 160mm je to již od 8m.

Obrázek 7 (diagram)



ZÁVĚREČNÁ UPOZORNĚNÍ

Uživatel je povinen dodržovat návod k obsluze, v opačném případě neplatí záruka. Kotel je atestován ve vlastní atestové stanici na tlak od 6-ti bar. Dbejte na to, aby během provozu kotle nedošlo k zavření ventilů, v důsledku čehož by mohl kotel prasknout vlivem expanze vody. Záruka se v takovém případě neuznává. Při prvním spuštění čerpadla do provozu a také na začátku topné sezony, oběhové čerpadlo povinně mechanicky protočit. Při ohřevu kotle může dojít k vlhnutí a kapání kotle v oblasti vyústění kouřovodu a v topeništi. Pokud je tlak v instalaci stálý, je to pouze kondenzace a nikoliv tečení kotle. Ke kondenzaci může docházet, pokud je komín špatně dimenzován nebo postaven, případně kvůli velkým teplotním rozdílům mezi výstupní vodou a vstupní (vratnou) vodou. Při otevírání příkládacích dvířek nejprve lehce otevřít, počkat několik vteřin, aby se tlak v kotli a komíně stabilizoval, až poté dveře úplně otevřít.

Pravidelně čistěte topeniště a kouřové průduchy v kotli!



PechaSan spol. s r.o.
Písecká 1115
386 01 Strakonice
www.pechasan.cz