

Elektrické ohřivače EOV Trend

Elektrické závěsné ohřivače vody od 50 do 200 litrů

Produktovou řadu EOV Trend tvoří zásobníkové nástěnné elektrické ohřivače vody ve válcovém provedení. Vnitřní nádrž ohřivače je opatřena speciálním vysoce kvalitním smaltem a následně vypálena při konstantní teplotě 850 °C. Voda je ohřívána topným tělesem o výkonu 1,8 kW. Pomocí otočného voliče regulátoru teploty je možné plynulé nastavení teploty od 7°C do 75°C. Zásobníky jsou vybavené hořčičkovou anodou, jejíž velikost splňuje přísné požadavky německé normy DIN 4753. Pro pohodlnou kontrolu aktuální teploty vody slouží indikátor teploty, umístěný na přední straně venkovního pláště. Ohřivače jsou určeny pro vertikální montáž na stěnu.



Úspornost a nízká energetická náročnost

- 28 mm tepelná izolace
- dvousložková tvrdá PU pěna nejvyšší kvality



Vícestupňová ochrana

- bezpečnostní termostat
- pojistka proti zamrznutí vody
- tepelná bezpečnostní pojistka proti přehřátí s funkcí resetu
- pojistný ventil se zpětnou klapkou jako příslušenství
- krytí IP 24



Dlouhá životnost

- speciální smalt CoPro – oboustranné smaltování
- anodová ochrana proti korozi
- 100% testované ve výrobním procesu
- zkouška simulující min. 10 let provozu



Jednoduchá instalace, ovládání a údržba

- ergonomicky tvarované úchyty
- lehká manipulace
- jednoduché nastavení teploty otočným voličem
- ovládání z přední strany
- od 80 l 100% kompatibilita při výměně za starší produkty EOV 82 – 202



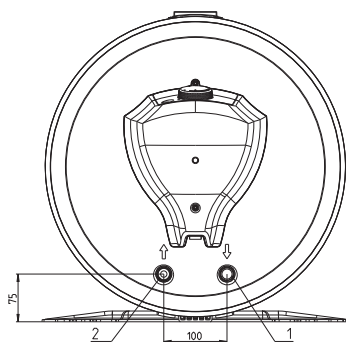
Uživatelský komfort

- vysoké množství smíšené teplé vody
- vizuální kontrola teploty vody

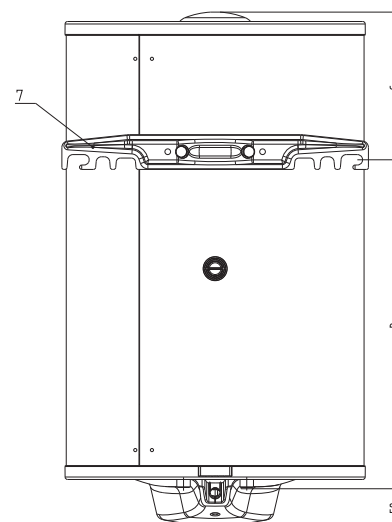
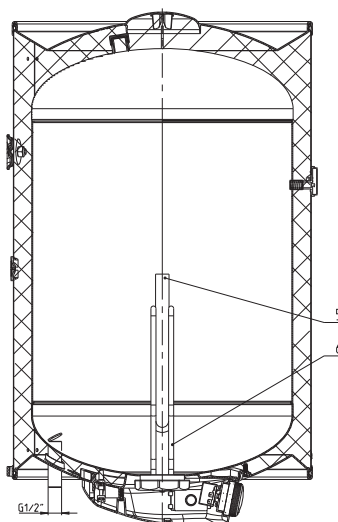
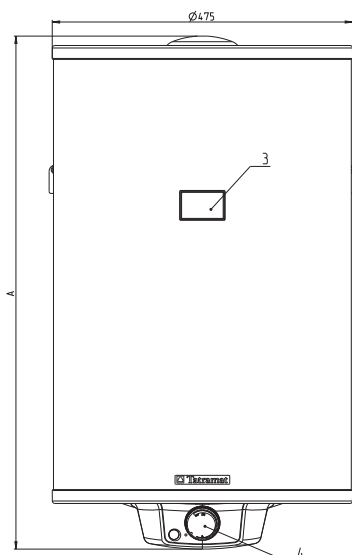
NOVINKA



Elektrické ohřivače vody EOV Trend představují ideální řešení z hlediska poměru ceny a kvality.



1. Vtoková trubka
2. Výtoková trubka
3. Indikátor teploty
4. Otočný regulátor teploty
5. Anoda
6. Topné těleso
7. Univerzální závěs (viz kapitola Příslušenství)



Technické údaje

TYP	EOV 50 Trend	EOV 80 Trend	EOV 100 Trend	EOV 120 Trend	EOV 150 Trend	EOV 200 Trend
objednáací čísla	234167	234168	234169	234170	234171	234172
jmenovitý objem (l)	50	80	100	120	150	200
el. připojení	1/N/PE ~ 230V					
max. provozní tlak (MPa)	0,6					
příkon (kW)	1,8	1,8	1,8	1,8	1,8	1,8
tepelné ztráty (kWh/24h)	0,96	1,216	1,469	1,725	2,045	2,503
množství 40°C smíšené vody* (l)	80	112	154,4	205,1	255,3	331,6
doba el. ohřevu z 15°C na 65°C (min)	98	157	196	235	294	393
hmotnost (bez vody) (kg)	19	24	28	32	39	50
hmotnost (naplněného vodou) (kg)	59	104	128	152	189	250
tloušťka PU izolace (mm)	28	28	28	28	28	28
stupeň el. krytí	IP 24					
energetická třída**	C			D		

* teplota studené vody 10°C, teplota ohřáté vody 65°C

** údaje odpovídají oficiálním a od září 2015 platným požadavkům pro zařízení pro přípravu teplé vody (Směrnice EU č. 812/2013) jako i aktuálním zkušebními požadavkům EN 50440 pro ohříváče vody

Rozměry

TYP	EOV 50 Trend	EOV 80 Trend	EOV 100 Trend	EOV 120 Trend	EOV 150 Trend	EOV 200 Trend
A (mm)	609	810	964	1 117	1 349	1 654
B (mm) *	450	520	790	825	1 060	1 360
C (mm)	101	232	116	234	231	236