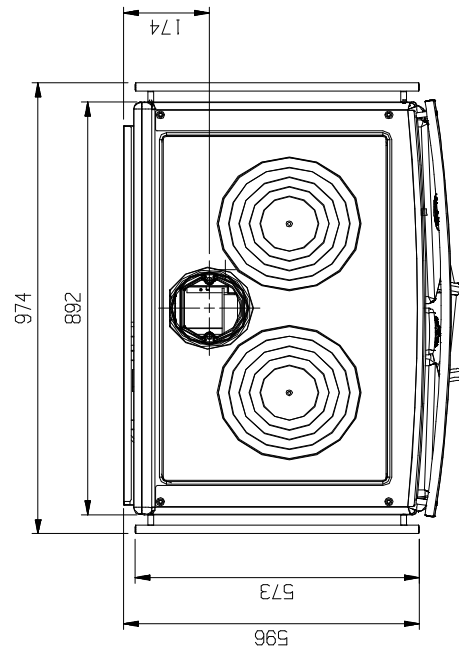
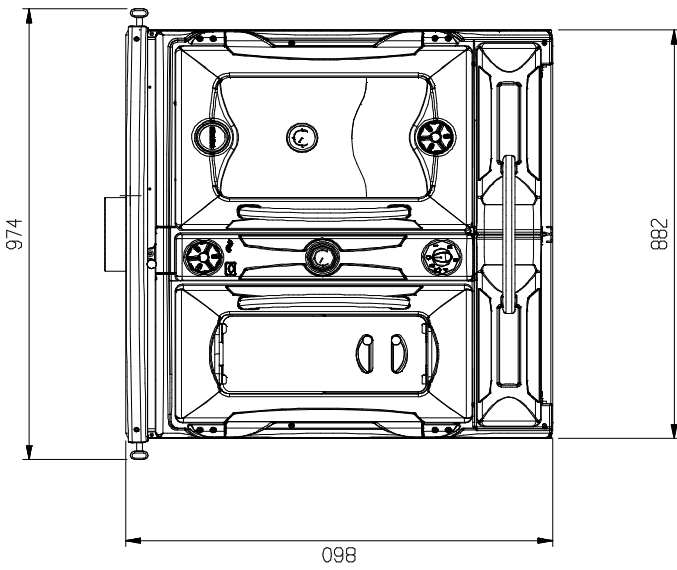
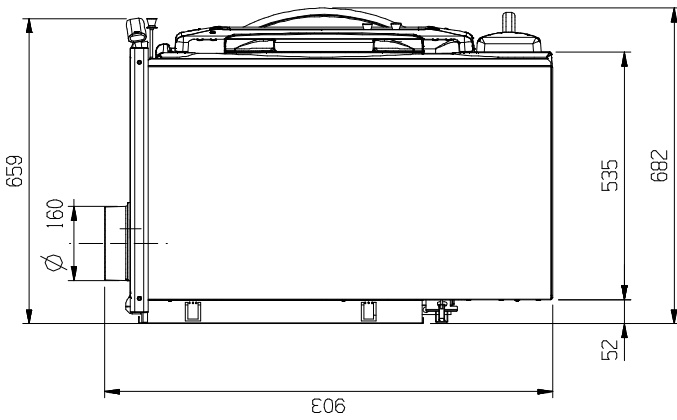
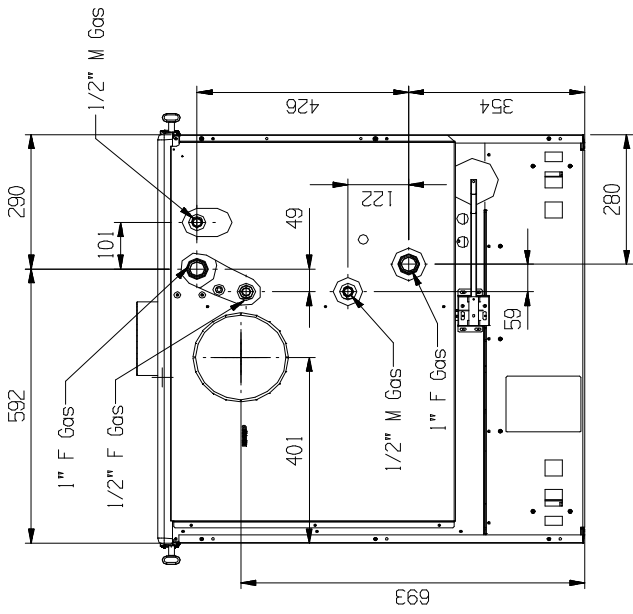


CARATTERISTICHE TECNICHE

TERMOSUPREMA_COMPACT_DSA

DATI

Allacciamento caldaia	1" F Gas
Aria primaria regolabile	SI
Aria secondaria regolabile	SI
Aria terziaria pretarata	SI
Canna fumaria - altezza (m)	5
Canna fumaria - diametro (mm)	220x220 Ø220
Combustibile - legna - lunghezza max (cm)	30
Consumo orario (Kg/h)	5,2
Contenuto fluido scambiatore (litri)	22
Depressione a rendimento calorifico normale in mm H ₂ O - Legna	1,7-2
Dimensione ingombro - Altezza (mm)	860
Dimensione ingombro - Larghezza (mm)	982
Dimensione ingombro - Profondità (mm)	682
Emissione di CO misurato al 13% di ossigeno (in %)	0,12
Emissione gas di scarico (g/s)	21
Polveri sottili CO 13% O ₂ mg/Nm ³	36
Bocca fuoco - Larghezza (mm)	233
Bocca fuoco - Altezza (mm)	160
Facciata tipo	GHISA
Focolare tipo	ACCIAIO
Focolare - Altezza (mm)	350
Focolare - Larghezza (mm)	257
Focolare - Profondità (mm)	407
Forno - Altezza (mm)	418
Forno - Larghezza (mm)	307
Forno - Profondità (mm)	430
m ³ riscaldabili	530
Peso in Kg	293
Potenza resa al liquido (H ₂ O) (Kw)	15
Potenza resa all'ambiente (Kw)	3,5
Potenza termica utile (Kw)	18,5
Potenza termica globale (Kw)	22,3
Preso aria esterna - D.(mm)	200
Raccordo aria combustione	-
Pressione max d'esercizio (bar)	3
Temperatura ottimale d'esercizio (°C)	70°-75°
Temperatura gas di scarico (°C)	176
Rendimento (%)	83
Diametro scarico fumi (mm)	s/p 160
Vaso di espansione	APER/CHI



TERMOSUPREMA COMPACT DSA