



Q7EU-160-VENT-C

Q7EU-220-VENT-C

Q7EU-300-VENT-C

Q7EU-400-VENT-C

Q7EU-600-VENT-C


Q7EU-800-VENT-C



# NÁVOD NA MONTÁŽ OBSLUHU A ÚDRŽBU

## PLYNOVÉ ZÁSOBNÍKOVÉ OHŘÍVAČE VODY

s uzavřenou spal. komorou a nuceným odtahem spalin

 **UPOZORNĚNÍ!** Plynové ohřivače vody jsou vyhrazená plynová zařízení, jejichž montáž a opravy smí provádět pouze oprávněná organizace. Montáž může provést každá odborná topenářská firma, uvedení do provozu, záruční a pozáruční servis smí provést pouze pracovník některé ze smluvních servisních organizací, jejichž seznam je uveden v příloze tohoto návodu.

Před instalací stacionárního plynového zásobníkového ohřivače vody postupujte podle následujících pokynů uvedené v návodu. Při servisních zásazích či pravidelných servisních kontrolách vždy mějte návod při ruce a postupujte dle pokynů uvedených v tomto návodu.

Záruka je platná jen v případě, že byl spotřebič uveden do provozu pracovníkem autorizované servisní firmy, a byla vrácena čitelně vratná karta o uvedení do provozu s nalepeným čárovým (QR) kódem společnosti QUANTUM a.s.



IRU N° 251 B

 Membro degli Accordi di Milano Recognition  
 SA, IAF e SAC  
 Signatory of EA, IAF and SAC Mutual  
 Recognition Agreements

# EU Type-Examination

*Esame UE di Tipo*

## CERTIFICATE

CERTIFICATO



according to 2016/426 Regulation Article 14, section 2 relating to appliances burning gaseous fuels  
 in accordo con il Regolamento 2016/426 articolo 14, sezione 2 relativa ad apparecchi a gas.

<b>Certificate No.:</b> <i>Certificato n°:</i>	60136592	<b>Page:</b> <i>Pagina:</i>	0001
<b>Test Report No.:</b> <i>Rapporto n°:</i>	28112096	<b>PIN No:</b>	1936CU5316 06
<b>Manufacturer:</b> <i>Fabbricante:</i>	QUANTUM, a.s. Brněnská 122/212 682 01 VYŠKOV CZECH REPUBLIC		
<b>Product description</b> <i>Descrizione Prodotto</i>	Heating Boiler Storage water heater		
<b>Type:</b> <i>Tipo</i>	C12-C32-C42-C52-C82		
<b>Trademark:</b>	QUANTUM		
<b>Models/Modelli:</b>	Q7EU-160-VENT-C, Q7EU-220-VENT-C, Q7EU-300-VENT-C, Q7EU-400-VENT-C, Q7EU-600-VENT-C, Q7EU-800-VENT-C		
<b>Categorie:</b>	<b>Paesi:</b>		
I2H	AT, CH, CZ, DK, EE, ES, FI, GB, GR, HR, HU, IE, IT, LT, LV, NO, PT, RO, SE, SI, SK, TR		
II2H3P	AT, CH, CZ, ES, GB, GR, HR, IE, IT, LT, PT, RO, SI, SK		

**Reference Standards:** EN 89:2015  
*Norme di Riferimento*

This EU type-examination certificate refers to the above-mentioned products. This is to certify that the tested sample is in conformity with the essential requirements of Annex I of the Regulation. The Manufacturer is entitled to use this certificate in connection with the EU Declaration of Conformity in accordance with the Regulation. This Certificate does not imply assessment of the series production of the product and does not permit the use of a TÜV Rheinland mark of conformity. This certificate itself does not permit the affixing of CE marking followed by the identification number of the Notified Body.

*Questo certificato di esame UE del tipo si riferisce ai prodotti sopra menzionati. Questo certificato dichiara che il campione provato è conforme ai requisiti essenziali dell'Allegato I del Regolamento. Il fabbricante è autorizzato all'uso dello stesso, assieme alla Dichiarazione UE di Conformità, in accordo con il Regolamento. Questo certificato non implica un controllo della produzione di serie e non permette l'uso del marchio TÜV Rheinland di conformità. Questo certificato non permette l'uso della marcatura CE seguita dal numero di identificazione dell'Ente Notificato.*

Issued : 07.02.2019  
 Emesso :

Expired on : 06.02.2029  
 Scade il :

Pogliano Milanese (MI)

Emanuele Ferrari

TÜV Rheinland Italia s.r.l. – via Mattei 3 – 20010 – Pogliano Milanese (MI) – Italy  
 Notified under No. 1936 to the EC Commission.

*Notificato con il No 1936 dalla Commissione della Comunità Europea*



**PŘEHLED**

1.	OBECNÉ.....	4
2.	PŘEPRAVA, SKLADOVÁNÍ, DEMONTÁŽ OBALU .....	5
3.	SPRÁVNÁ LIKVIDACE SPOTŘEBIČE .....	5
4.	OBSAH, HMOTNOST A ROZMĚRY BALENÍ.....	6
5.	KATEGORIE A KLASIFIKACE SPOTŘEBIČE.....	6
6.	TECHNICKÉ PARAMETRY.....	7
7.	KATEGORIZACE PLYNU VE VYBRANÝCH STÁTECH .....	7
8.	ROZMĚRY A VYBAVENÍ .....	8
9.	POPIS FUNKCE A KONSTRUKCE.....	9
10.	OVLÁDACÍ PANEL .....	10
11.	BEZPEČNOSTNÍ PŘEDPISY .....	11
12.	INSTALACE.....	12
13.	UMÍSTĚNÍ SPOTŘEBIČE V MÍSTNOSTI .....	12
14.	INSTALACE VÍKA S VENTILÁTOREM.....	13
15.	ODVOD SPALIN .....	14
16.	PŘIPOJENÍ VODY .....	15
17.	PŘIPOJENÍ PLYNU .....	17
18.	PŘIPOJENÍ NA ELEKTRICKOU SÍŤ .....	17
19.	UVEDENÍ DO PROVOZU.....	18
21.	SCHÉMA ELEKTRICKÉHO ZAPOJENÍ.....	21
22.	PRAVIDELNÁ ÚDRŽBA .....	22
23.	PROVOZNÍ PORUCHY .....	23
24.	PLATNOST ZÁRUKY.....	23

## 1. OBECNÉ

- Tento návod k obsluze je nedílnou a nezbytnou součástí spotřebiče a musí být k dispozici v blízkosti spotřebiče pro případné další použití. Obsahuje důležité informace o bezpečnosti, instalaci, provozu a údržbě.
- Veškeré servisní zásahy, opravy a výměny náhradních dílů musí být provedeno odbornou autorizovanou servisní firmou.
- Spotřebič je konstruován, vyroben pro přípravu teplé vody: jakýkoliv jiný typ použití je nutno považovat za nebezpečné a nevhodné.
- Spotřebič nesmí být instalován ve vlhkém prostředí, musí být chráněn před potřísněním, proudy vody nebo jiné kapaliny, aby se zabránilo anomáliím na elektrickém a tepelném zařízení.
- Instalace musí být provedena odbornou autorizovanou servisní firmou, která dodrží všechna bezpečnostní pravidla a normy. Pokud by byl spotřebič instalován nevhodným způsobem, ne v souladu s pokyny výrobce, může dojít k poškození na majetku, osob, zvířat nebo věcí, za které výrobce nenese žádnou odpovědnost.
- Části balení (plastové sáčky, polystyren, dřevo, sponky, atd.) nesmí být ponechány v dosahu dětí, protože jsou potenciálním zdrojem nebezpečí.
- Přístroj může být použit u dětí mladších 18 let a osoby se sníženými fyzickými, smyslovými nebo duševními schopnostmi, nebo nedostatkem zkušeností a znalostí, pokud jsou pod dohledem oprávněné osoby, které je seznámena s instrukcemi pro ovládání a zacházení se spotřebičem.
- Děti si nesmí hrát se spotřebičem.
- Čištění a údržbu hradí uživatel, čištění a údržba musí být provedena odbornou autorizovanou servisní firmou.
- V případě, že by spotřebič měl být prodán nebo převeden na jiného vlastníka, ujistěte se, že tato brožura je součástí spotřebiče při prodeji, převodu na nového vlastníka.
- Aby se zabránilo riziku poškození spotřebiče v důsledku mrazu, nebo v případě, že se plánuje dlouhodobě odstavit spotřebič, je doporučeno zcela vyprázdnit daný spotřebič. Výrobce nenese žádnou odpovědnost za závady nebo prasknutí součástí v důsledku nevhodného používání.
- Pro splnění požadavků záručních podmínek doporučujeme dodržovat následující pokyny a používat zásadně originální náhradní díly dodávané výrobcem.
- Je naprosto zakázáno manipulovat s jakýmkoliv zařízením, které je výrobcem kalibrováno a utěsněno.
- Spotřebič musí být servisované a pravidelně kontrolované minimálně jednou ročně kvalifikovaným technickým pracovníkem v souladu s právem země, kde je spotřebič instalován.

## 2. PŘEPRAVA, SKLADOVÁNÍ, DEMONTÁŽ OBALU

- Spotřebič je třeba přepravovat a skladovat v suchu a chránit před mrazem.
- Spotřebiče musí být skladovány, přepravovány a používány při teplotě mezi +10 °C a +40 °C a při vlhkosti vzduchu mezi 40% a 80%.
- Spotřebič nesmí být otočen vzhůru nohama během přepravy.
- Spotřebiče, nesmí být manipulováno v horizontální poloze, výlučně ve vertikální poloze.
- Manipulovat, přepravovat výhradně vysokozdvížným vozíkem nebo ručním paletovým vozíkem. Jak je vidět na obrázku níže, je zde umožněn vstup ramen vysokozdvížného vozíku nebo paletového vozíku.

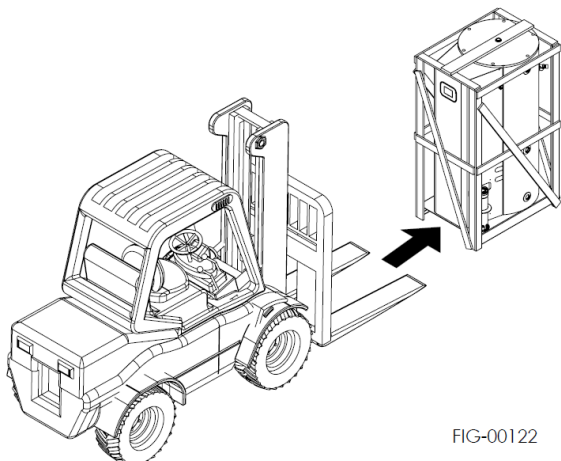


FIG-00122

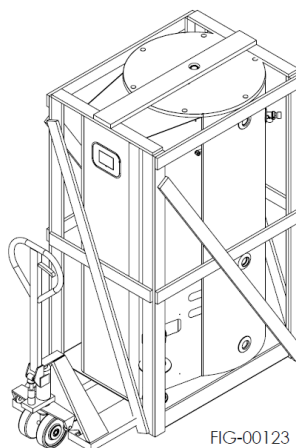


FIG-00123

- Pro odstranění obalu odšroubujte spodní šrouby obalu na dolní rozích a vytáhněte obal nahoru tak, aby nedošlo k poškození spotřebiče.

## 3. SPRÁVNÁ LIKVIDACE SPOTŘEBIČE

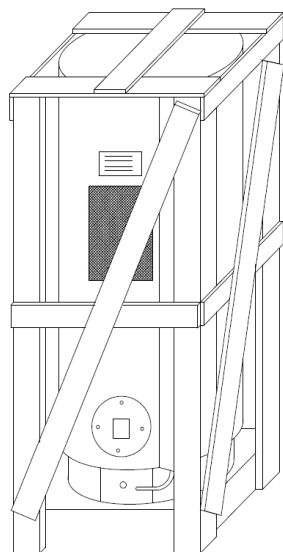


Spotřebič a jeho likvidace se řídí podle směrnice EU 2012/19 / EU- D.Lgs.49 / 2014 podle čl. 26 legislativního nařízení ze 14. března 2014, č. 49 "Provádění směrnice 2012/19 / EU o odpadních elektrických a elektronických zařízeních (OEEZ)" (Platí v zemích Evropské unie a v zemích s odděleným sběrem)

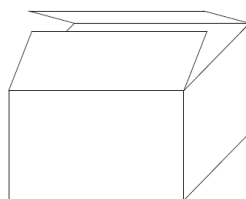
Označení na výrobku nebo jeho dokumentaci znamená, že výrobek by neměl být likvidován s jiným domovním odpadem na konci životního cyklu. Aby se zabránilo možnému poškození životního prostředí nebo lidské zdraví způsobeným nekontrolovanou likvidací, doporučujeme uživateli, aby oddělil od dalších typů odpadů a recykloval je zodpovědně k podpoře opětovného využití hmotných zdrojů. Uživatelé z řad domácností by si měli od prodejce, u kterého jste produkt zakoupili nebo u příslušného městského úřadu zjistit podrobnosti o sběru a recyklaci pro tento typ výrobku. Firemní uživatelé by se měli obrátit na svého dodavatele a zkontrolovat podmínky kupní smlouvy.

#### 4. OBSAH, HMOTNOST A ROZMĚRY BALENÍ

Spotřebič je dodáván balený v dřevěné krabici s vhodnou ochranou. Viz. níže uvedená tabulka rozměrů balení.



Rozměry v mm: mm - hmotnost v kilogramech: kg



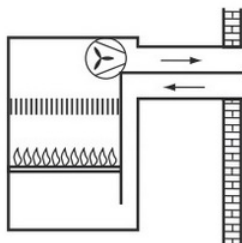
	Q7EU-160-VENT-C	Q7EU-220-VENT-C	Q7EU-300-VENT-C	Q7EU-400-VENT-C	Q7EU-600-VENT-C	Q7EU-800-VENT-C
šířka (mm)	580	780	780	780	980	980
hloubka (mm)	580	780	780	780	980	980
výška (mm)	1850	1410	1760	2110	1800	2100
hmotnost s obalem (kg)	125	210	260	300	290	335

#### 5. KATEGORIE A KLASIFIKACE SPOTŘEBIČE

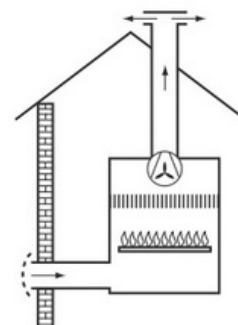
Spotřebič je klasifikován jako: „plynový zásobníkový ohřívač vody s akumulací teplé užitkové vody“.

Tyto možné konfigurace výfukové (podle normy EN 483):

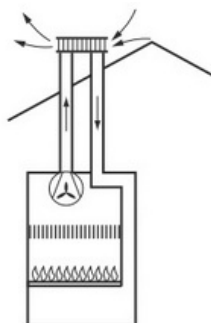
**C12** Přívodu vzduchu a odvádění spalin se provádí prostřednictvím horizontální koaxiálního odtahu spalin.



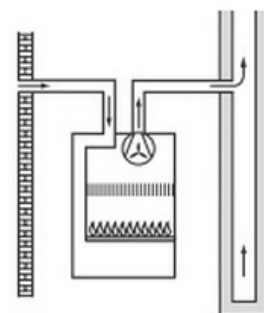
**C52** Otvory přívodu vzduchu a odvádění spalin musí být umístěny v různých tlakových podmínkách.



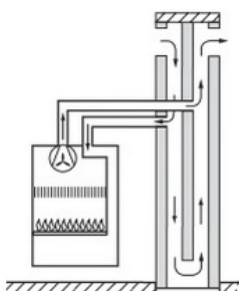
**C32** Přívodu vzduchu a odvádění spalin probíhá pomocí vertikálního koaxiálního odtahu spalin..



**C82** Přívod vzduchu se uskutečňuje prostřednictvím sacího potrubí přes stěnu, odvádění spalin probíhá pomocí centrálního systému odtahu spalin.



**C42** Spotřebič je připojen do centrálního systému odtahu spalin propojeno horizontálním paralelním odtahem spalin.



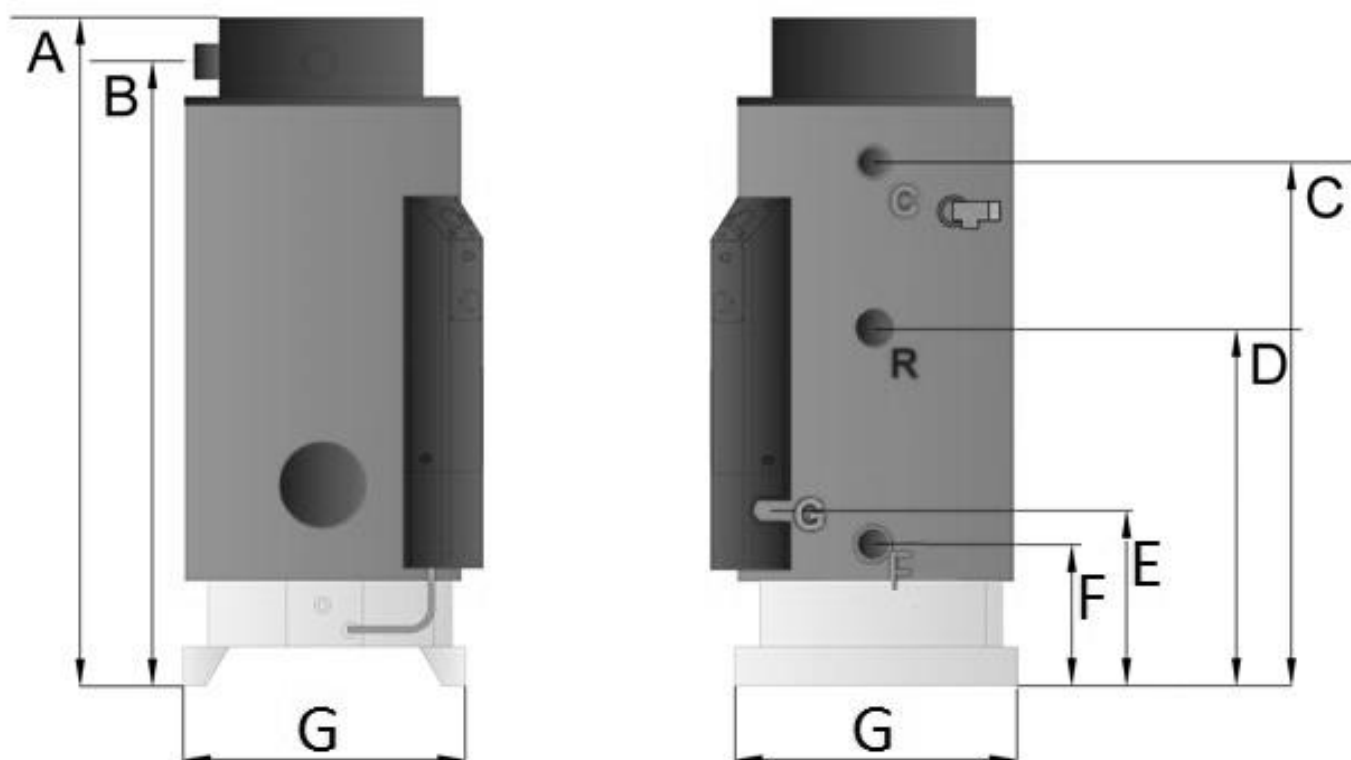
## 6. TECHNICKÉ PARAMETRY

		Q7EU-160-VENT-C	Q7EU-220-VENT-C	Q7EU-300-VENT-C	Q7EU-400-VENT-C	Q7EU-600-VENT-C	Q7EU-800-VENT-C
Třída energetické účinnosti		B	B	B	B	B	B
Profil zatížení		XL	XXL	XXL	XXL	XXL	XXL
Nominální objem nádrže	l	160	220	300	400	560	740
Účinnost	%	95	95	96	97	95	96
Jmenovitý tepelný příkon Q	kW	13	22	23	23	23	23
jmenovitý tepelný výkon P	KW	12	20	21	22	22	22
Spotřeba plynu	m <sup>3</sup> / h	1.4	2.3	2.4	2.4	2.4	2.4
Teplota spalin	° C	75	92	70	64	88	69
Výstupní hodnota NOx - hodnota emisí NOx	mg / kWh	55	50	50	30	24	5
Maximální tlak vody	kPa	600	600	600	600	600	600
Účinnost spalování	%	95	95	96	97	95	96
Účinnost ohřevu vody	%	93	91	90	94	92	93
Krytí elektrické části	IP	20	20	20	20	20	20
Jmenovitý elektrický výkon	W	51	51	51	51	51	51
Připojovací napětí	V / Hz	230 / 50	230 / 50	230 / 50	230 / 50	230 / 50	230 / 50

## 7. KATEGORIZACE PLYNU VE VYBRANÝCH STÁTECH

Státy (EN ISO 3166-1):	Kategorie:	Typ plynu / tlak (EN 437):
AL	I2H, II 2H3P spotřebič	G20 - 20 mbar; G31 - 37 mbar
AT	I2H	G20 - 20 mbar
CH	I2H, II 2H3P spotřebič	G20 - 20 mbar; G31 - 37 mbar
CY	I2H	G20 - 20 mbar
CZ	I2H, II 2H3P spotřebič	G20 - 20 mbar; G31 - 37 mbar
DK	I2H	G20 - 20 mbar
EE	I2H	G20 - 20 mbar
ES	I2H, II 2H3P spotřebič	G20 - 20 mbar; G31 - 37 mbar
FI	I2H	G20 - 20 mbar
GB	I2H, II 2H3P spotřebič	G20 - 20 mbar; G31 - 37 mbar
GR	I2H, II 2H3P spotřebič	G20 - 20 mbar; G31 - 37 mbar
HU	I2H	G20 - 25 mbar; G31 - 37 mbar
IE	I2H, II 2H3P spotřebič	G20 - 20 mbar; G31 - 37 mbar
IT	I2H, II 2H3P spotřebič	G20 - 20 mbar; G31 - 37 mbar
LT	I2H, II 2H3P spotřebič	G20 - 20 mbar; G31 - 37 mbar
LV	I2H	G20 - 20 mbar
MK	I2H, II 2H3P spotřebič	G20 - 20 mbar; G31 - 37 mbar
MT	I2H	G20 - 20 mbar
NO	I2H	G20 - 20 mbar
PT	I2H, II 2H3P spotřebič	G20 - 20 mbar; G31 - 37 mbar
RO	I2H, II 2H3P spotřebič	G20 - 20 mbar; G31 - 37 mbar
SE	I2H	G20 - 20 mbar
ANO	I2H, II 2H3P spotřebič	G20 - 20 mbar; G31 - 37 mbar
SK	I2H, II 2H3P spotřebič	G20 - 20 mbar; G31 - 37 mbar
TR	I2H, II 2H3P spotřebič	G20 - 20 mbar

## 8. ROZMĚRY A VYBAVENÍ



	Q7EU-160- VENT-C	Q7EU-220- VENT-C	Q7EU-300- VENT-C	Q7EU-400- VENT-C	Q7EU-600- VENT-C	Q7EU-800- VENT-C
<b>A - výška</b>	2035	1563	1913	2263	1928	2278
<b>B - výška středu odkouření</b>	1915	1446	1796	2146	1821	2171
<b>C - výstup teplé vody</b>	1743	1278	1628	1978	1639	1989
<b>D - cirkulační příruba</b>	738	952	952	952	1021	1021
<b>E - přívod plynu ½ "</b>	420	481	481	481	481	481
<b>F - vstup studené vody</b>	408	404	404	404	404	404
<b>G - šířka</b>	520	720	720	720	920	920

Rozměry v milimetrech: mm



## 9. POPIS FUNKCE A KONSTRUKCE

Funkce tohoto spotřebiče je příprava teplé vody prostřednictvím výměny tepla mezi hořákovou částí, vnitřním odtahem spalin a vody přítomné v zásobníku.

Spalování probíhá ve zcela utěsněné spalovací komoře, která obsahuje hořák, přívod spalovací vzduchu o otvor pro odvádění kouřových spalin.

Utěsněná spalovací komora je umístěna ve spodní části spotřebiče.

### Nádrž ohřivače

Je vyrobená z robustního plechu a zajišťuje tak vysokou odolnost vůči tlaku. Vnitřní část nádrže je potažena smaltovaným povrchem. Pro zajištění čištění vnitřní části nádrže je vytvořena čistící příruba o  $\varnothing 120$  mm.

### Spalovací komora

Spalovací komora se nachází ve spodní části zařízení a obsahuje atmosférický hořák a ionizační elektrodu pro kontrolu plamene. Komora je zcela utěsněna od okolního prostředí, ve kterém je zařízení instalováno.

### Víko s ventilátorem

Odsávací část odvodu spalin s ventilátorem se nachází v horním víku a zajišťuje odvod spalin. Zároveň se víkem přivádí vzduch pro spalování. Víko lze otočit o  $360^\circ$ . V případě abnormálního provozu ventilátoru nebo ucpání potrubí na straně přívodu vzduchu či odtahu spalin, manostat uzavře přívod plynu do hořáku.

### Sada pro přívod vzduchu a odvod spalin (Požadováno pro instalaci soupravy dodané výrobcem)

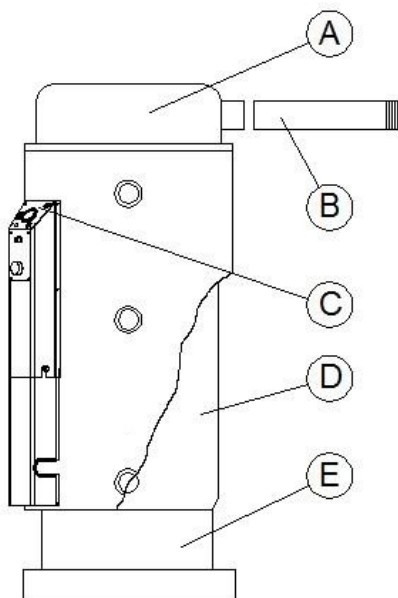
Koaxiální příruba pro vstup vzduchu a odtahu spalin.

### Ovládací panel

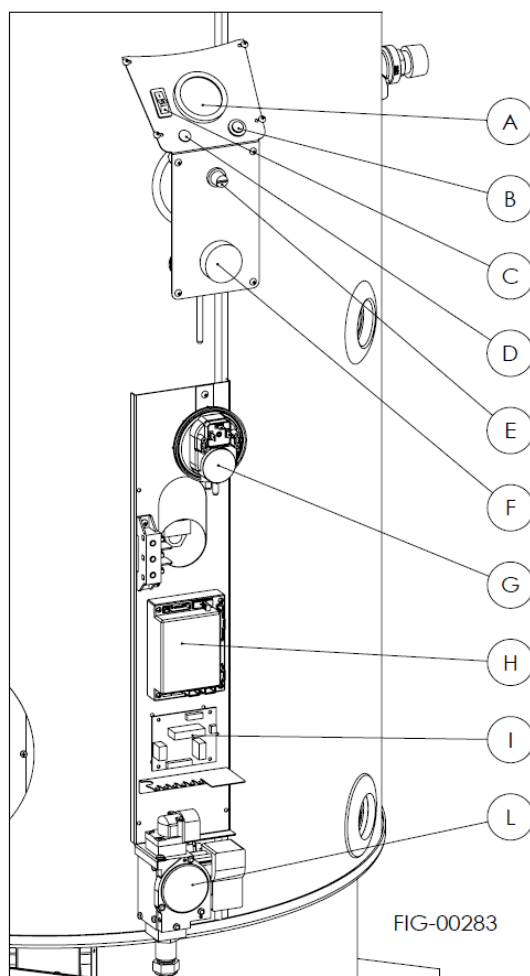
obsahuje vše, co slouží ke kontrole a regulaci normálního fungování: regulační termostat, spínač zapalování, tlačítko odemknutí, indikátor provozu, teploměr.

### Anoda

Spotřebič je chráněn proti korozi galvanickým proudy hořčíkovou anodou. Za účelem prodloužení životnosti spotřebiče, musí být nahrazena každý rok. Anoda se nachází v kontrolní, čistící přírubě a z vrchní části nádrže.



- A. Víko s ventilátorem
- B. Sada odkouření
- C. Ovládací panel
- D. Nádrž ohřivače
- E. Spalovací komora

**10. OVLÁDACÍ PANEL****A. Teploměr**

Měřit teplotu uvnitř nádrže.

**B. Červená kontrolka**

Označuje odstavení spotřebiče. Pro zprovoznění spotřebiče stiskněte a podržte tlačítko po dobu 3 sekund.

**C. Přepínač**

Umožňuje zapnutí a vypnutí spotřebiče

**D. Zelená kontrolka**

Zpráva o správné zapálení hořáku. Přichází do provozu, je-li spalovací komora přivádí.

**E. Bezpečnostní termostat**

Když teplota zařízení stoupne nad maximální povolenou hodnotou, bezpečnostní termostat odstaví spotřebič a zablokuje. Pro odblokování bezpečnostního termostatu odšroubujte víčko a zatlačte tlačítko.

**F. Termostat**

Používá se k nastavení vnitřní teploty nádrže.

**G. Manostat**

Používá se pro ověření tlaku a monitorování správné funkce ventilátoru, který je v horní části spotřebiče.

**H. Elektronická řídicí jednotka**

Řídicí jednotka je určena k řízení spotřebiče.

**I. Plošný spoj**

Plošný spoj s ovládací prvky spotřebiče.

**L. Plynový ventil**

Plynový ventil umožňuje řídit a ovládat přívod plynu do spalovací komory

## **11. BEZPEČNOSTNÍ PŘEDPISY**

### **Místní předpisy**

Jako montér, servisní technik, pracovník údržby nebo uživatel musíte zajistit, že je celá instalace spotřebiče v souladu s místními:

- Právními předpisy ohledně bytové výstavby
- Směrnicemi pro existující plynové instalace dodanými vaším dodavatelem energie
- Směrnicemi pro instalaci (se zemním plynem) a souvisejícími provozními předpisy
- Směrnicemi pro pitnou vodu, směrnice pro vypouštění odpadních vod v budovách
- Směrnicemi pro dodávku spalovacího vzduchu a odvádění spalin
- Směrnicemi dodanými hasiči, energetickými společnostmi a obecnými úřady

### **BEZPEČNOSTNÍ PRAVIDLA**

- Neprovádějte žádné čištění nebo údržbu bez vypnutí spotřebiče od elektrické sítě.
- Je zcela zakázáno provozovat ohřívač vody bez ochrany elektrických částí nebo v rozloženém stavu bezpečnostních prvků.
- Je absolutně zakázáno, aby se odstranily nebo manipulovat s bezpečnostními prvky.
- V případě poruchy a / nebo závady vypněte spotřebič, uzavřete plynový ventil. Ihned se obraťte na autorizované servisní středisko, autorizovaného servisního technika.
- V případě požáru by měly být použity v práškové hasicí přístroje. Je zakázáno přímý proud vody přímo na spotřebič, protože může dojít ke zkratu.
- Používejte nářadí ruční a / nebo elektrická zařízení vhodná pro použití servisního zásahu na spotřebiči, které jsou v dobrém stavu a používají se správně.
- V případě použití žebříků se ujistěte, že jsou pevně zakotveny, že jsou vhodné, jsou neporušené a neklouzavé.

### **NÁVOD**

- Dbejte na to, aby při instalacích, montážních a údržbových pracích ve výšce (obecně s výškou rozdílu více než dva metry) byla použita standardní terasa, a že prostor níže pod terasou je volný při případném pádu nástrojů nebo předmětů.
- Zajistěte, aby pracoviště mělo v případě instalace a údržby odpovídající hygienické podmínky, pokud jde o osvětlení, větrání a čistotu prostředí.
- Při instalaci a údržbě používejte vhodný osobní ochranný oděv a ochranné prostředky a vybavení.
- Neprovádějte žádnou operaci, aniž byste se nejprve ujistili, že nedochází k úniku plynu pomocí specifického detektoru.
- Spotřebič musí být připojen k vodovodní síti, která odpovídá připojení spotřebiče a k takové distribuční soustavě potřebné pro dodávku teplé vody, která odpovídá výkonu spotřebiče.
- Ujistěte se, že místo instalace a případné systémy, ke kterému se musí spotřebič připojit, jsou v souladu s platnými předpisy.
- Vzhledem k tomu, že se jedná o spotřebič typu "C", může být instalován v jakémkoliv typu místnosti, bez jakéhokoli omezení podmínek na větrání a na objemu místnosti.
- Před každou instalací, údržbou nebo opravou odpojte napájecí zdroj od elektrické sítě. Chraňte vnější spojovací trubky a kabely tak, aby nedošlo k jejich poškození.
- Spotřebič se instaluje na rovný povrch podlahy. Podlaha musí být bez vibrací. Musí být instalovaný dle předepsaných hodnot odstupových vzdáleností od stěn a zařízení v místnosti pro zajištění přívodu vody a plynu a odvodu teplé vody a odkouření.
- Neprovádějte žádné činnosti bez předchozího ověření nepřítomnosti otevřeného ohně nebo zdrojů vznícení.
- Pokud ucítíte zápach spáleniny, uvidíte kouř vycházející ze spotřebiče, ucítíte silný, vytáhněte napájecí zdroj z elektrické sítě, uzavřete plynový kohout, otevřete okna a informujte nejbližší autorizované servisní středisko

**Měj te na paměti, že instalaci, montáž a servis přenechte autorizovaným, kvalifikovaným servisním technikům, předejdete tak poškozením na zdraví a majetku.**

## 12. INSTALACE

Aby nedošlo k poškození na zdraví a majetku při instalaci a spuštění spotřebiče, musí instalaci provádět autorizovaný, kvalifikovaný servisní technik.

Před instalací zařízení se ujistěte, že nominální napájecí napětí je 230 V - 50 Hz.

- Ujistěte se, že elektrický systém je vhodný k napájení, kromě provozního proudu požadovaného jednotkou, rovněž proudu potřebnému k napájení spotřebičů a spotřebičů, které jsou již používány.
- Provedte elektrické připojení podle platných národních zákonů a předpisů.
- Před jednotkou poskytněte jednopólový spínač s minimální kontaktní vzdáleností 3,5 mm.

Instalace spotřebiče je rozdělena do 6 různých fází, uvedených níže, které je nutno pečlivě dodržet a respektovat pořadí.

1. Umístění zařízení
2. Instalace víka ventilátoru, montáž
3. Instalace kouřovodů
4. Připojení vody na vstupu a na výstupu
5. Připojení plynového okruhu
6. Elektrické připojení

Přístroj musí být vždy uzemněn. Zkontrolujte, zda je napájecí kabel v dokonalém stavu. Za žádných okolností nesmí být poškozený kabel opraven izolační páskou nebo svorkami. Je-li napájecí kabel poškozen, musí být vyměněn kvalifikovaným servisním technikem nebo obdobně kvalifikovanou osobou, aby se zabránilo jakémukoli riziku. Nesprávná instalace může způsobit poškození osob a majetku, za které výrobce nenese odpovědnost.

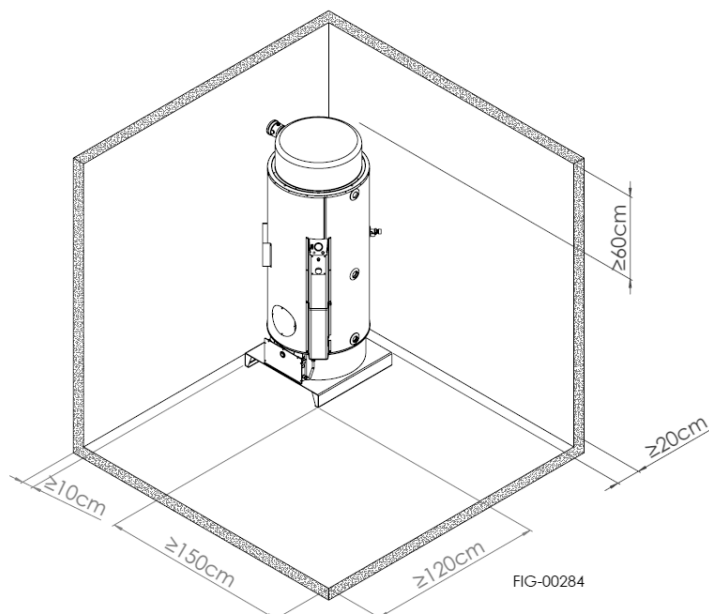
Instalaci, údržbu a servis může provádět pouze kvalifikovaný technický pracovník. Nikdy neskladujte nebo nepoužívejte chemické látky v místnosti, kde je nainstalovaný ohřívač vody, kvůli riziku výbuchu a koroze ohřívače vody. Některé pohonné látky, bělicí prostředky, odmašťovače atd. rozptylují výbušné výpary a urychlují korozi. Pokud se ohřívač vody používá v místnosti, kde se takové látky skladují nebo používají, považuje se záruka za neplatnou.

Ohřívač vody musí být nainstalovaný v nekorozivní atmosféře nebo v prostředí, které chrání ohřívač vody před vlivem vnějších povětrnostních podmínek. Při instalaci, provozu a údržbě ohřívače je nutné dodržovat ČSN 06 0830, ČSN 06 1008, ČSN EN 1775, ČSN 06 0320, ČSN 73 4201. U ohřívačů provozovaných na propan je navíc nutné dodržovat ČSN 38 6460, ČSN 38 6462 a TD 800 02. Ohřívač musí být provozován v souladu s ČSN 06 0320.

## 13. UMÍSTĚNÍ SPOTŘEBIČE V MÍSTNOSTI

Umístění zařízení musí být zvoleno s ohledem na maximální povolenou délku pro každý typ spotřebiče, jakož i nutnost připojení ze strany plynu, ze strany vody a elektrické sítě. Spotřebič nesmí být instalován ve vlhkých prostorách, např. venku, musí být chráněn před postříkáním vody, proudem vody nebo jinými kapalinami, aby nedošlo k výskytu anomálií v elektrických a tepelných prvcích spotřebiče. Doporučujeme umístit ohřívač vody tak, aby usnadnil instalaci a údržbu. Jako zařízení typu "C" lze tento spotřebič instalovat v jakémkoli typu místnosti bez omezení podmínek ventilace a objemu místnosti.

Viz. Odstupové vzdálenosti na obrázku níže.



Aby se zabránilo možnému vniknutí vody při bouřce, doporučujeme mírný spád odtahu spalin odpadního potrubí a nasávání vzduchu.

**Důležité:** dodržujte směrnice a zákony INSTALACE podle národních norem a předpisů.

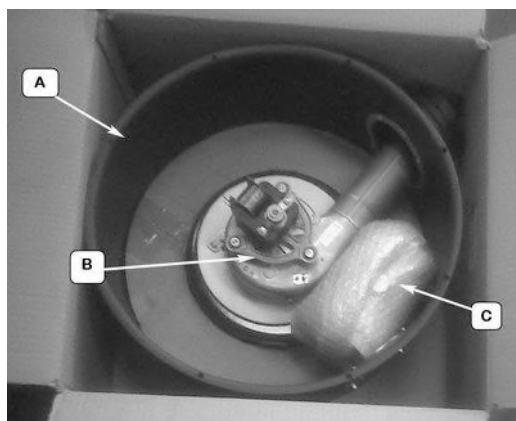
## 14. INSTALACE VÍKA S VENTILÁTOREM

Víko s ventilátorem je dodáno odděleně, obsahuje:

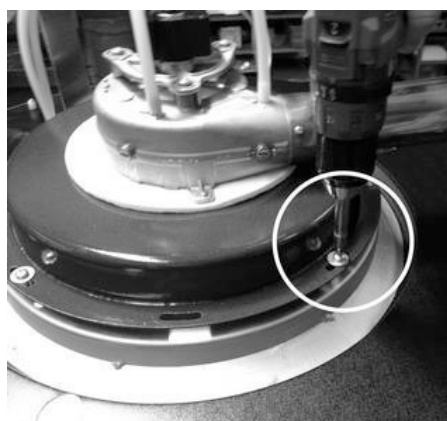
A. hliníkové víko v černém lakované barvě

B. ventilátor

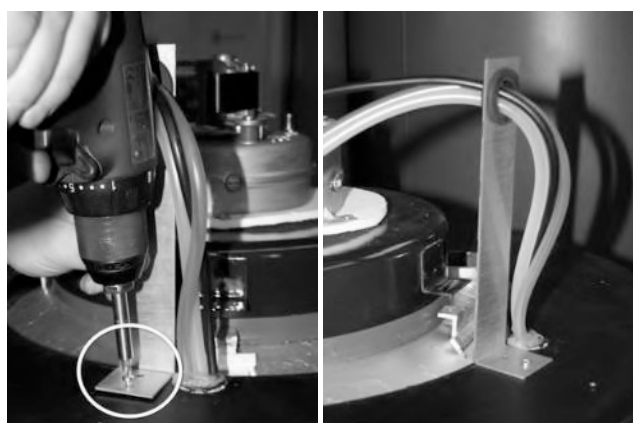
C. adaptér koaxiální Ø 60/100, sada upevňovacích šroubů



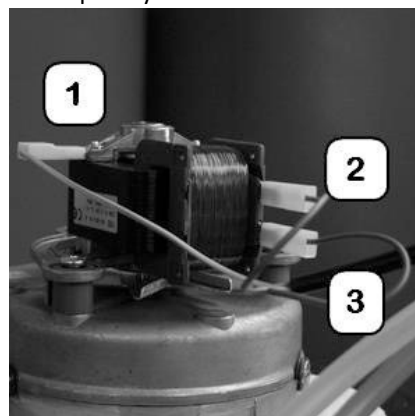
Umístěte víko s ventilátorem na přístroj s výstupem spalin Ø 60 v požadovaném směru, a přišroubujte příloženými šrouby.



Upevnění držáku kabelu držák ve svislé poloze (Používejte pouze dodávané šrouby)



Připojte elektrický kabel k motoru ventilátoru, poloha 2 a 3. Do polohy 1 uzemnění



Spojte dvě průchodky s manostatem

Důležité:

růžová hadička: 1 zásuvka (kov)

neutrální hadička: zásuvka 2 (plast)



Umístěte víko s ventilátorem na horní část spotřebiče mezi 4 distanční opěrné body



Připevněte k víku adaptér odkouření pomocí šroubků

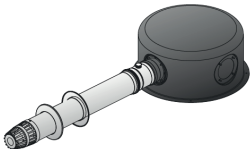
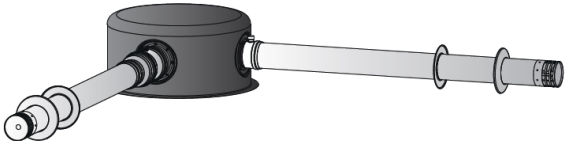
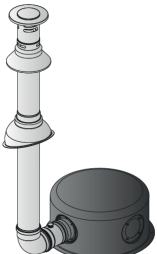


## 15. ODVOD SPALIN

Instalace odvodu spalin musí být v souladu s místními předpisy.

Instalace vývodů spalinových plynů musí odpovídat platným předpisům a všem ustanovením místních předpisů. Spaliny několika spotřebičů nesmějí být přiváděny do stejného odvodu spalin: každý spotřebič musí mít vlastní nezávislé odtahové potrubí.

Spotřebič je standardně dodáván bez soupravy pro odtah spalin. Dostupné sady jsou uvedeny v následující tabulce. Používejte pouze originální soupravy dodávané výrobcem.

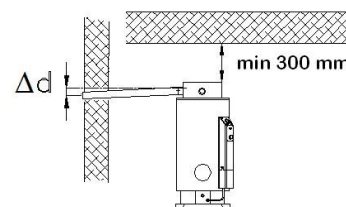
Sada odvodu spalin		Popis
AKIT01 <i>koaxiální horizontální odvod Ø60 / 100</i>		Minimální délka: 0,75 m ↔ Maximální délka: 3m
AKIT02 <i>horizontální paralelní odvod Ø80 / 80</i>		Minimální délka: 1,1 m ↔ Maximální délka: 6 m + 6m
AKIT03 <i>koaxiální vertikální odvod Ø60 / 100</i>		Minimální délka: 1,2 m ↔ Maximální délka: 3 m

Zvětšit délku odvodu spalin lze pouze z dostupných doporučení uvedené v následující tabulce. Každé koleno v odvodu spalin je ekvivalentní délce 1 m odvodu spalin z celkové délky.

Sada odvodu spalin	Popis	Kód
AKIT01 <i>koaxiální horizontální odvod Ø60 / 100</i>	Koaxiální prodloužení Ø60 / 100 L = 500	AIPC05
	Koaxiální prodloužení Ø60 / 100 L = 1000	AIPC10
	Koleno koaxiální Ø60 / 100 ohyb 45 ° C	AICC45
	Koleno koaxiální Ø60 / 100 ohyb 90 ° C	AICC90
AKIT02 <i>horizontální paralelní odvod Ø80 / 80</i>	Prodloužení Ø80 L = 250	AIPR802
	Prodloužení Ø80 L = 500	AIPR805
	Prodloužení Ø80 L = 1000	AIPR80
	Koleno Ø80 ohyb 45 °	AICV804
	Koleno Ø80 ohyb 90 °	AICV809
AKIT03 <i>koaxiální vertikální odvod Ø60 / 100</i>	Koaxiální prodloužení Ø60 / 100 L = 500	AIPC05
	Koaxiální prodloužení Ø60 / 100 L = 1000	AIPC10

Ujistěte se, že je zaručena mechanická stabilita vzduchového / kouřového potrubí.

Otvor pro průchod stěnou odtahu spalin a sání vzduchu, by neměla být natěsněno: odkouření a sání musí volně klouzat otvorem tak, že se může následně oddělit. K tomuto účelu můžete použít rozety pokryté na zeď dodávané se sadami odkouření.



### Důležité:

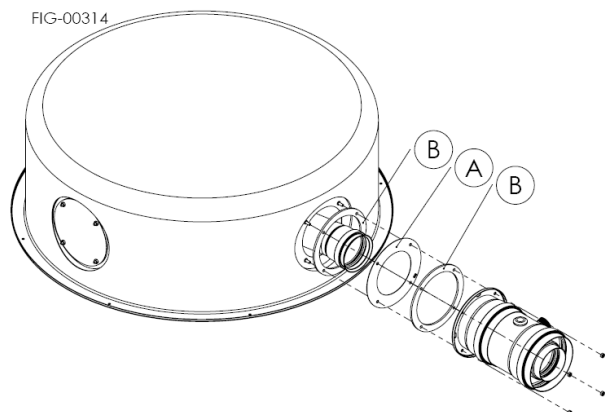
Volný prostor nad spotřebičem musí být větší jak 30 cm.

Aby se zabránilo možnému vniknutí vody při bouřce, doporučujeme mírný spád horizontálního odtahu spalin.

Pro správnou funkci zařízení, nainstalujte na sací potrubí těsnicí membránu A spolu s těsněním B, které jsou dostupné v sadě odtahu spalin.

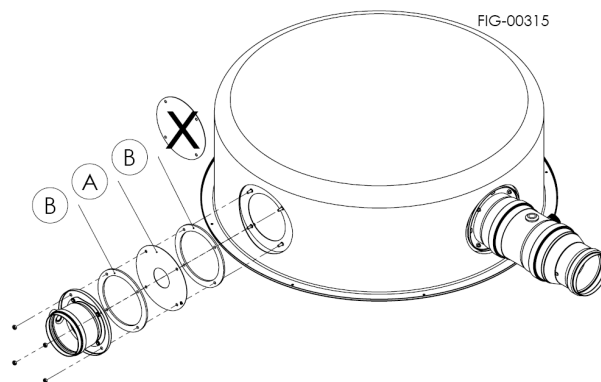
Montážní otvor AKIT01

FIG-00314



Montážní otvor AKIT02

FIG-00315



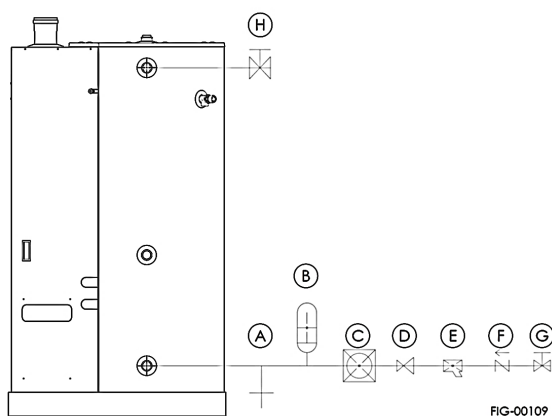
Podle modelu a délky sacího kanálu, instalovat membránu uvedená v tabulce.

	AKIT01			AKIT02						AKIT03
	1 m	2 m	3 m	1 m	2 m	3 m	4 m	5 m	6 m	1 m
Q7EU-160-VENT-C	Ø84	Ø86	-	Ø40	Ø42	Ø44	Ø44	Ø44	-	-
Q7EU-220-VENT-C	Ø82	Ø86	-	Ø42	Ø46	Ø46	Ø48	Ø50	-	-
Q7EU-300-VENT-C	Ø82	Ø86	-	Ø45	Ø45	Ø45	Ø45	Ø45	-	-
Q7EU-400-VENT-C			-	Ø48	Ø48	Ø52	Ø56	Ø56	-	-
Q7EU-600-VENT-C	Ø82	Ø86	-	Ø44	Ø44	Ø44	Ø44	Ø44	-	-
Q7EU-800-VENT-C	Ø82	Ø82	-	Ø38	Ø38	Ø40	Ø40	Ø50	Ø58	-

## 16. PŘIPOJENÍ VODY

Připojení k vodovodní síti na vstup studené i teplé vody je pro model Q7EU-160-VENT-C je průměr příruby 3/4", pro ostatní modely je průměr příruby pro vstup studené a teplé vody 1-1/4". Přívod studené vody je označen modrým kroužkem", zatímco výstup teplé vody je označen "červeným kroužkem".

### MONTÁŽNÍ SCHÉMA (není součástí balení)



- A. Vypouštěcí ventil ve tvaru T.
- B. Expanzní nádoba
- C. Změkčovač vody pro zvláště tvrdé vody (tvrdost vody nad 7°dH).
- D. Redukční ventil (pro armatury s přívodem tlaku  $\geq 600$  kPa).
- E. Magnetický filtr
- F. Zpětný ventil.
- G. Uzavírací ventil.
- H. Uzavírací ventil.

### PŘIPOJENÍ NA ROZVOD VODY

Připojení na rozvod užitkové vody musí být provedeno podle ČSN 06 0830 s osazením normou stanovených armatur, tj. uzávěr na přívodu studené vody (kulový kohout, zkušební kohout, zpětná klapka, pojistný ventil, tlakoměr a teploměr). V době činnosti ohřívače je tento kohout otevřen.

- Studená voda se připojuje k přípojce označené modrou barvou.
- Výstup teplé vody se připojuje k přípojce označené červenou barvou

Aby se prodloužila životnost spotřebiče, je povinné vyměnit minimálně jednou za 12 měsíců anodu. Anoda se nachází v kontrolní přírubě, které je v přední části nádrže a uprostřed ohřívače dostupné z vrchní části spotřebiče.

Každý materiál ve styku s vodou je jí současně ovlivňován, a to dle jejího složení a obsahu látek v ní rozpustných či přítomných. Voda s vyšším obsahem solí, vápníku a hořčíku po zahřátí na 60°C způsobuje ve větší míře vznik usazenin a inkrustací ve formě vodního kamene. Jde o nevratný jev, který má za následek zhoršení funkčnosti celého zařízení a podstatné snížení účinnosti. Kvalita vody určené k ohřátí v plynovém zásobníkovém ohřívači musí splňovat podmínky vyhlášky Mzd. č. 252/2004 Sb. (hygienické požadavky na pitnou a teplou vodu) ve znění vyhlášek č. 187/2005 Sb. A č. 293/2006 Sb.. Tvrdost vody nesmí přesáhnout 7°dH (německých stupňů tvrdosti) = 1,25 mmol/l Ca + Mg, vodivost nesmí přesáhnout 125 mS/m, PH musí být v rozmezí 6,5 až 8. Pokud voda nespĺňuje výše uvedené požadavky, je nutno před ohříváč na přívodním potrubí studené vody zapojit mechanický filtr a instalovat vhodnou chemickou úpravnu vody.

Rozbor kvality vody je proto třeba provést již před spuštěním ohříváče. Problematika úpravy vody je záležitostí odborně specializovaných firem, které zaručí správný návrh i dodávku zařízení dle provedeného rozboru vody.

Odbornými partnery pro QUANTUM, a.s. jsou níže uvedené firmy, které Vám poskytnou další informace:

CULLIGAN.CZ s.r.o.

K Vodojemu 140

252 19 Chrástany

tel.: 731 629 796

tel.: 737 626 424

e-mail: domacnosti@culligancz.cz

<http://www.culligan.cz>

aquina, s.r.o.

Olomoucká 447

796 07 Prostejov-Držovice

tel.: 582 333 960

fax: 582 333 961

e-mail: aquina@aquina.cz

<http://www.aquina.cz>

EARTH RESOURCES, spol. s r.o.

Mladoboleslavská 908

197 00 Praha

tel.: 266 313 434

fax: 266 313 429

e-mail: info.cz@ERwater.com

<http://www.ERwater.cz>

## BODOVÁ KOROZE

Při vyřizování reklamací ohříváčů QUANTUM jsme se v několika případech setkali s poškozením nádrží způsobených bodovou (důlkovou) korozí. Považujeme za důležité Vás s tímto poznatkem seznámit zejména proto, že bodová koroze zkracuje podstatně životnost ohříváčů a reklamacie způsobené tímto jevem nemohou být firmou QUANTUM uznány za oprávněné. Jsou způsobeny instalací ohříváče v místě výskytu bludných proudů, které jsou z okolí přiváděny k ohříváči prostřednictvím kovového vodovodního nebo plynového potrubí. V místech střetnutí více korozních faktorů, (poškozená izolace) mohou způsobit „vyvrtání“ důlku o průměru několika mm do nádrže ohříváče.

Nejčastějším zdrojem bludných proudů jsou dráhy elektrizované stejnosměrným proudem, které využívají koleje jako vodiče trakčního proudu (železnice, tramvajová doprava). Část proudu uniká z kolejí a využívá půdu jako vodiče. Bludné proudy lze fyzikálně měřit i v místech několik kilometrů vzdálených od těchto zdrojů a mohou dosahovat až stovky ampér. Proud tekoucí zemí může vnikat na podzemní kovová zařízení (potrubí), která představují pro bludné proudy ideální vodič.

Firma QUANTUM doporučuje všem servisním pracovníkům, aby před instalací ohříváče v místě možného výskytu bludných proudů nechali změřit elektrický potenciál plynovodních a vodovodních trubek (musí provést specialista na protikorozní ochranu), nebo preventivně odizolovat ohříváč např. vložením cca 1m dlouhé plastové trubky na vodovodní potrubí a izolačního spoje na plynovodní potrubí.

Hořčíková anoda, která je umístěna v ohříváči, není v tomto případě dostatečná ochrana ohříváče před bodovou korozí.

V přítomnosti vody s různými chemickými parametry k výše uvedenému, je třeba věnovat zvláštní péči v pravidelné údržbě nádrže. Zejména je nutné ji vyměnit několikrát do roka hořčíkovou anodu.

## UPOZORNĚNÍ

1. Plynové zásobníkové ohříváče vody nejsou vyhrazená tlaková zařízení ve smyslu vyhlášky CÚBP c. 18/1979 Sb.

2. Mezi ohříváčem a zpětnou klapku je nutno zabudovat vhodnou expanzní nádobu. Ta zamezí při nahřívání vody propouštění pojistného ventilu a namáhání nádrže na tlak. Nelze použít expanzomat k ÚT, protože jeho konstrukce odpovídá tlaku max. 0,6 MPa. Musí být osazena expanzní nádoba odolávající tlaku 1,0 MPa. Velikost expanzomatu je nutné zvolit dle objemu ohříváče.

3. Ohříváč nesmí být v žádném případě uveden do provozu bez zabudovaného pojistného ventilu a tento nesmí být demontován!



4. Z bezpečnostních důvodů (ochrana před opařením při eventuálním výtoku vody pojistným ventilem) je třeba vést od pojistného ventilu k odpadu odvodní trubku o průměru 3/4", která má být ukončena max. 15 cm nad úroveň podlahy.

Není - li možné vést tuto trubku až k odpadnímu potrubí, je nutno ji odvést do záchytné nádoby a tuto pravidelně kontrolovat!

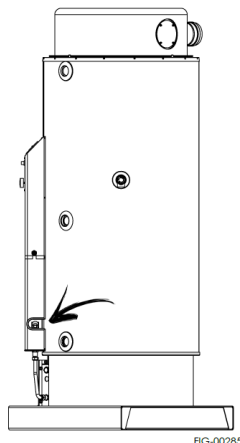
- Zaslepit pojistný ventil je zakázáno!
- Pojistný ventil musí být minimálně jednou za rok uveden v činnost!
- Horká voda vytékající pojistným ventilem může mít vysoký tlak!

5. Ohřívač může být uveden do provozu jen pokud je naplněn vodou, jinak dojde k poškození keramické glazury (Smaltu), a tím ke ztrátě záruky. První napuštění ohřívače je součástí uvedení do provozu a může ho proto provést jen pracovník kvalifikovaný z autorizované servisní firmy, který zároveň uvede do provozu celý spotřebič.

6. Před montáží je třeba věnovat pozornost správnému návrhu zásobníkového ohřívače vody. Pokud je ohřívač poddimenzován, dochází ke kondenzaci vodní páry a tento jev podstatně snižuje životnost ohřívače.

## 17. PŘIPOJENÍ PLYNU

Rozvod plynu musí být proveden podle platných norem a předpisů (ČSN EN 1775). Na vstupu plynu do spotřebiče musí být zabudován uzavírací prvek (plynový kohout nebo ventil), který má být lehce dosažitelný. Po připojení spotřebiče na plynovod musí být provedena tlaková zkouška a vystavena výchozí revizní zpráva. Plynová přípojka je 1/2 "



Zkontrolovat těsnost plynového potrubí a ujistěte se, že byla provedena tlaková zkouška v souladu s předpisy o plynových zařízeních.

## 18. PŘIPOJENÍ NA ELEKTRICKOU SÍŤ

Spotřebič se prodává bez elektrické zástrčky: musí být instalována před první instalací.

Připojení elektrických částí spotřebiče do elektrické sítě na 230V-50Hz připojením na jednofázi a k účinnému uzemnění je třeba provést odborné zapojení. Napájecí kabel se skládá ze tří odlišných barev kabelů (viz. tabulka níže pro určení správné polarizace). Připojte napájecí kabel do spotřebiče a dbejte přitom na dodržování elektrických norem země, ve které je spotřebič instalován. Je-li napájecí kabel poškozen, musí být vyměněn autorizovaným servisním střediskem nebo v každém případě osobou s podobnou kvalifikací, aby se zabránilo jakémukoli riziku a možnému nebezpečí.

K přerušení dodávky elektrické energie je nutno v napájecí síti zajistit odpojovací zařízení (není součástí dodávky) se vzdáleností kontaktních otvorů, která umožňuje úplné odpojení v podmínkách dané kategorií přepětí III

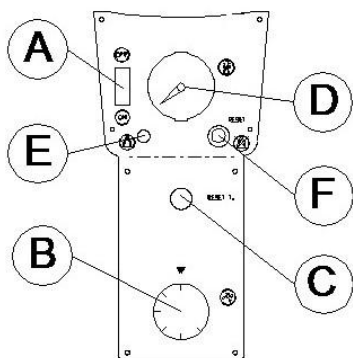
fáze a nulový vodič přívodní kabelu musí být stejná jako fáze a nulový vodič na ZÁSUVCE,

uzemění	nulový	fáze
		
zeleno-žlutý	modrý	hnědý

Pro instalaci omnipolárního spínače blízko spotřebiče zařízení je vhodné pro jeho případné rychlé odstavení. Toto odpojovací zařízení musí být začleněno do napájecí sítě v souladu s pravidly instalace. Připojte napájecí šňůru spotřebiče a věnujte pozornost dodržování místních elektrických norem a předpisů.

- V případě výměny elektrického napájecího kabelu, lze použít pouze kabel se stejnými vlastnostmi (kabel H05 VV-F - 3x0,75).
- Upozornění: Přístroj nemá ochranu proti účinkům způsobeným bleskem.
- Před přístupem k elektrické části spotřebiče, vytáhněte napájecí kabel z elektrické sítě.

## 19. UVEDENÍ DO PROVOZU



- A. Přepínač
- B. Regulační termostat
- C. Bezpečnostní termostat omezovače (manuální reset)
- D. Teploměr
- E. Zelená kontrolka
- F. Tlačítko resetu

1. Přepněte přepínač do polohy „I“
2. Otáčením regulačního termostatu B na požadovanou hodnotu teploty vody.
3. Zkontrolujte, zda červená kontrolka tlačítka F (blokování) je vypnutá. Pokud je to tak, znamená to, že řídicí zařízení se nachází ve stavu „blokování“. V tomto případě stiskněte stejné tlačítko pro odblokování řídicího zařízení. Podsvícení tlačítka zhasne
4. Zapálení hořáku indikováno zeleným světlem na přepínači A, začne fáze ohřevu topné vody. Hořák bude pracovat, dokud nedosáhne teplota vody nastavené hodnoty na regulačním termostatu.

Pokud je nastavená teplota nižší než požadovaná teplota teplé vody uvnitř přístroje (detekovatelná teploměrem D), začíná cyklus zapalování spotřebiče. Tlak vyvíjený provozem ventilátoru odvodu spalin (za vhodných podmínek stavu spalovacího okruhu) uzavře kontakty manostatu pro zahájení zapálení. Spotřebič zahájí předběžné provětrání spalovací komory (trvání předběžného větrání : 30 s). Na konci předventilační fáze jsou současně spuštěny fáze otevření plynového ventilu a zapalovací elektrody pro řízené zapalování hořáku.

V okamžiku zapálení hořáku musí být plamen detekován vhodnou ionizační elektrodou v bezpečnostní době (10 s), jinak dojde k zablokování řídicí jednotky (červené tlačítko F zapnuto). To se může snadno stát v novém systému, kde může být stále přítomen vzduch v plynovodu. V takovém případě vyčkejte asi minutu, restartujte spotřebič stisknutím světelného tlačítka pro spuštění nového cyklu zapalování. Opakujte provoz, dokud není zbytkový vzduch v plynovém potrubí vyčerpán a zapalování je normální.

### ODSTAVENÍ SPOTŘEBIČE MIMO PROVOZ

Chcete-li vypnout spotřebič na krátkou dobu

- otáčením ovládaní termostatu na minimální hodnotu a stiskněte spínač do polohy „0“.

Chcete-li vypnout spotřebič na delší dobu:

- otočením regulačního termostatu na minimální hodnotu
- stiskněte tlačítko do polohy „0“
- odpojte elektrický kabel spotřebiče od elektrické sítě
- zavřete plynový ventil.
-

## PREVENCE PROTI ZAMRZNUTÍ

Pokud máte v plánu nechat spotřebič dlouho nepoužívaný v nevytápěné místnosti s možností zamrznutí, doporučujeme jej zcela vyprázdnit.

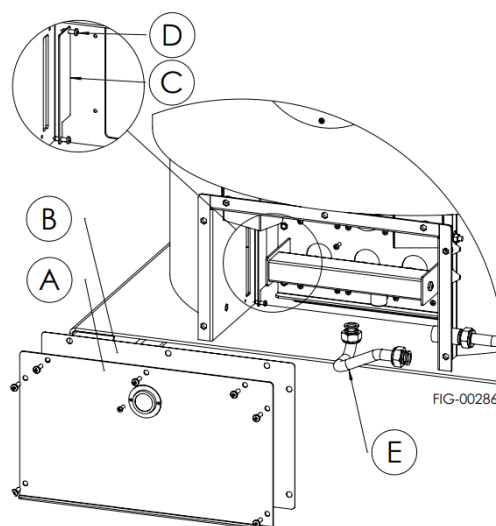
## 20. PŘESTAVBA OHŘÍVAČE NA JINÝ DRUH PLYNU

Chcete-li změnit typ dodávek plynu, je nutné výhradně použít speciální konverzní sadu dodávanou výrobcem.

	spotřebič	Q7EU-160-	Q7EU-220-	Q7EU-300-	Q7EU-400-	Q7EU-600-	Q7EU-800-
G20	Sada č	AKMETQ7EU-	AKMETQ7EU-	AKMETQ7EU-	AKMETQ7EU-	AKMETQ7EU-	AKMETQ7EU-
	Vstupní tlak	20 mbar	20 mbar	20 mbar	20 mbar	20 mbar	20 mbar
	Tlak na hořáku	12,2 mbar	12,5 mbar	12,5 mbar	12 mbar	13 mbar	12,5 mbar
G31	Sada č	AKPROQ7EU-	AKPROQ7EU-	AKPROQ7EU-	AKPROQ7EU-	AKPROQ7EU-	AKPROQ7EU-
	Vstupní tlak	37 mbar	37 mbar	37 mbar	37 mbar	37 mbar	37 mbar
	Tlak na hořáku	27,5 mbar	25 mbar	27,5 mbar	27,5 mbar	27,5 mbar	27,5 mbar

## Vyjmutí hořáku ze spalovací komory

1. Vypněte spotřebič
2. Zavřete plynový uzavírací ventil a vyjměte napájecí kabel z elektrické sítě
3. Odstraňte přední desku a izolační materiál, A a B, jak je uvedeno na levém obrázku
4. Uvolněte šrouby na díle D umístěné na levé a na pravé straně sestavy hořáku
5. Pokud potřebujete, odstraňte díl E plynového potrubí pro snadný přístup
6. Nahradit díly C pro přestavbu na jiný druh plynu
7. V případě, že má díl C otvor, musí být namontován otevřené části směrem dolů

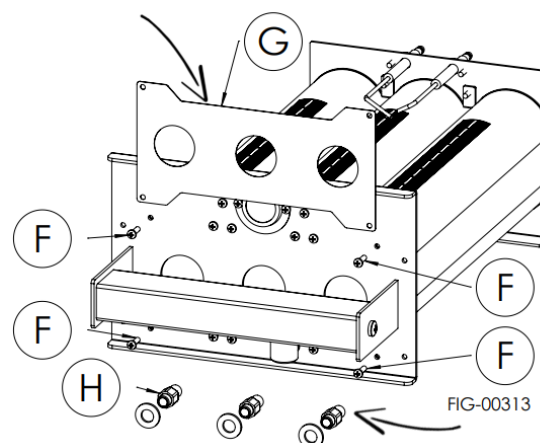


## Druh plynu G31

8. Odšroubovat a odstranit 4 šrouby F
9. Umístěte list G před hořáky
10. Utáhnout 4 šrouby F skrz desku G
11. Vyměňte trysky H

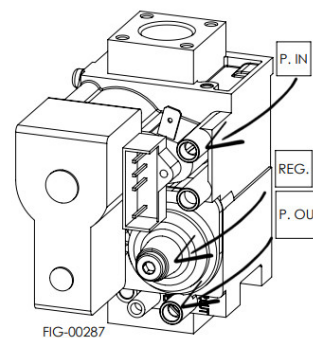
## Druh plynu G20

8. Odšroubovat a odstranit 4 šrouby F
9. Odstraňte list G před hořáky
10. Utáhněte 4 šrouby F skrz desku G a
11. Vyměňte trysky H



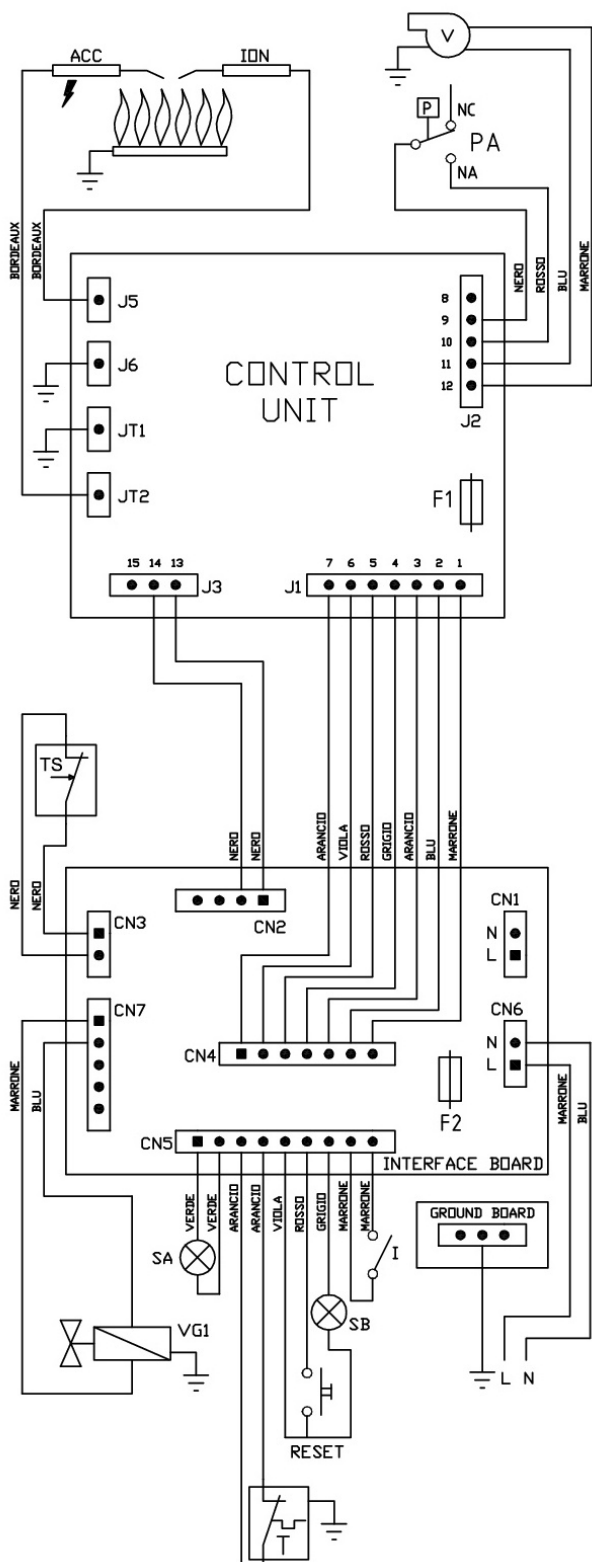
**NASTAVENÍ plynového ventilu**

12. Zkontrolovat vstupní a výstupní tlak měřícími otvory P.IN a P.OUT
13. Odstraňte ochranný kryt REG.
14. Dotáhnou šroub ke zvýšení tlaku na výstup plynu. Povolit šroub pro snížení tlaku na výstupu plynu
15. Upravte tlak podle hodnot uvedených v tabulce výše v závislosti na typu použitého plynu
16. Utěsněte regulační šroubky a nasuňte ochranný kryt
17. Přišroubujte přední desku A a izolační materiál B podle prvního obrázku



**Důležité:** Zkontrolujte utěsnění plynových přípojek, šroubení a kloubů před zapnutím spotřebiče.  
POUŽITÉ těsnění nesmí být znovu použity, je třeba je nahradit zcela novými těsněními a novými díly

## 21. SCHÉMA ELEKTRICKÉHO ZAPOJENÍ



- L:** fáze
- N:** nulový vodič
- I:** přepínač
- SB:** červená kontrolka
- RESET:** resetovací tlačítko
- T:** regulační termostat
- SA:** indikátor napájení
- VD1:** plynový ventil
- TS:** bezpečnostní termostat nádrže
- ACC:** zapalovací elektroda
- ION:** ionizační elektroda
- V:** ventilátor
- AP:** tlak vzduchu
- F1:** Pojistka 4 A typ 250 V
- F2:** Pojistka 2 A typ 250 V

## **22.PRAVIDELNÁ ÚDRŽBA**

Pravidelná údržba je významná pro zajištění spolehlivosti ohřívače. Uživatel je povinen si zajistit pravidelné kontroly a údržby ohřívače v závislosti na kvalitě vody, nejméně však jednou ročně. Tím si zaručí jeho bezporuchový provoz a dlouhodobou životnost. Aby bylo umožněno jednoduché provádění oprav, servisních zásahů a údržbářských prací, musí být zajištěn volný přístup k ohřívači.

Povinnosti servisního technika:

- Zkontrolovat čistotu nádrže a odstranit případné nečistoty a usazeniny.
- Vyměnit anodovou tyč.
- Vyčistit a zkontrolovat funkčnost pojistného ventilu.
- Vyčistit hořákovou sestavu a prostor spalovací komory.
- Vyplnit v mobilní aplikaci protokol o periodické prohlídce nebo zaslat protokol v papírově formě dovozci firmě QUANTUM, a.s.

Rovněž je nezbytné provést písemnou dokumentaci všech servisních úkonů provedených při periodické údržbě a tuto odeslat přes QR kód nebo nejpozději do jednoho měsíce od data provedení periodické údržby na technické oddělení firmy QUANTUM, a.s.

Je-li ohřívač vypnutý a teplota vzduchu klesne pod 0 °C, voda z ohřívače musí být vypuštěna vypouštěcím kohoutem.

Čištění:

1. Uzavřete přívod plynu do spotřebiče.
2. Odpojte plynovou hadici od spalovací komory.
3. Demontujte spodní víko ohřívače a odstraňte spalovací komoru.
4. Spalovací komoru spolu s hořákem očistěte jemným štětečkem.
5. Kouřovod a zpomalovač proudu spalin zkontrolovat a popřípadě očistit.
6. V opačném pořadí vše namontovat.

Čištění ohřívače od úsad vodního kamene:

Ohřívače vody QUANTUM doporučujeme čistit přípravkem K3, což je čistící a renovační přípravek pro odstraňování vápenatých usazenin z výměníků tepla, horkovodních kotlů, chladících věží, kondenzačních jednotek a zásobníkových ohřívačů TUV. Pro odstranění anorganických úsad se ředí v poměru 10 - 20% (na 10l vody 1-2 kg K3). V uzavřených systémech se doporučuje cirkulace kapaliny a zahřátí vody na 45-55 °C. Doba působení je závislá na množství vodního kamene v nádrži. Použitý zneutralizovaný roztok je možno likvidovat ve spalovnách, dle zákona o odpadech č.185/2001 Sb.

## 23. PROVOZNÍ PORUCHY

Jakékoliv výměny náhradní dílů musí provádět autorizovaní, kvalifikovaní servisní technici

Řídicí jednotka zablokuje proces zapálení.

- elektrický obvod ionizační elektrody je poškozený a samočinný atotest neumožní pokračování cyklu zapálení
- Ionizační elektroda je špatně uzemněna

Na konci provětrávací fáze zapalovací elektroda nedává jiskru a řídicí jednotka jde do poruchy.

- generátor jiskry zapalování je poškozený
- připojení zapalovací elektrody je vadné

Na konci provětrávání fáze zapalovací elektroda dává jiskru, ale plamen není vytvořen a spotřebič přejde do poruchy.

- v přírodním plynovém potrubí je nedostatek plynu nebo plyn obsahuje větší množství vzduchu
- plynový ventil se neotevře, protože cívky jsou poškozené nebo jejich elektrické spojení přerušeno

Na konci provětrávání zapalovací elektroda dává jiskru, plamen se vytvoří, ale spotřebič jde do poruchy.

- plamen zhasne z důvodu nedostatku tlaku plynu
- ionizační elektroda není ve správné poloze, není plně ve styku s plamenem
- elektrické připojení ionizační elektrody je přerušeno

Zařízení se dostane do poruchy v průběhu normálního provozu.

- přívod plynu byl přerušen, a to i v případě či okamžiku, kdy zařízení je plně v provozu
- jeden z případů v předchozím bodě došlo během přerušovaného provozního cyklu

Spotřebič běží v krátkých přerušovaných cyklech a to i v případě, že termostat pracuje správně a je v poloze požadavku na teplo.

- regulační termostat je poškozený a chybně ukazuje teplotu vody
- manostat vypíná hořák, protože průtok spalin ventilátorem vykazuje chybu a to kvůli překážce v kouřovodu nebo v nadměrné délce odkouření

Řídicí jednotka je plně funkční, ale cyklus zapálení zůstává ve fázi přípravy.

- manostat nedá souhlas k pokračování cyklu, protože odsávání výparů kanály nebo přívod vzduchu jsou ucpané
- manostat nedá souhlas k pokračování cyklu, protože ventilátor nefunguje a nevyvíjí dostatečný tlak
- manostat nedá souhlas, protože je vadný nebo jeho elektrické spojení přerušeno

- manostat nedá souhlas, protože trubka přívodu vzduchu je ucpaná nebo poškozena, nebo silikonové hadice u manostatu jsou buď odpojené nebo jsou poškozené

Řídicí jednotka je plně funkční, ale cyklus nespustí.

- při počáteční kontrole spotřebiče došlo ke zjištění, že kontakty tlakového spínače byly v uzavřené poloze (protože jsou lepené nebo kvůli nesprávné kalibraci samotného tlakového spínače) a následně manostat nedá souhlas s pokračováním cyklu
- zkontrolujte, zda byla pojistka tištěného obvodu v pořádku

## 24. PLATNOST ZÁRUKY

Záruka začíná běžet datem zakoupení spotřebiče doloženého platným dokladem pro daňové účely (na fakturu nebo příimovým dokladem), které jsou považovány za podstatné pro uplatňování práva na záruku.

Další podrobnosti týkající se podmínek záruky naleznete v záručním listě dodaném s tímto zařízením. Záruční list musí být uchováván společně s dokladem o nákupu a musí být předložen osobám oprávněným k servisním zásahům v případě záručního zásahu. Vlastnictví samotného spotřebiče neopravňuje uživatele uplatňovat záruku.

**Důležité:** Je naprosto zakázáno manipulovat s jakýmkoliv zařízením, které je výrobcem kalibrováno a utěsněno.



**QUANTUM, a.s.**  
**Brněnská, 212**  
**682 01 Vyškov**  
**TEL. 517-302 810**