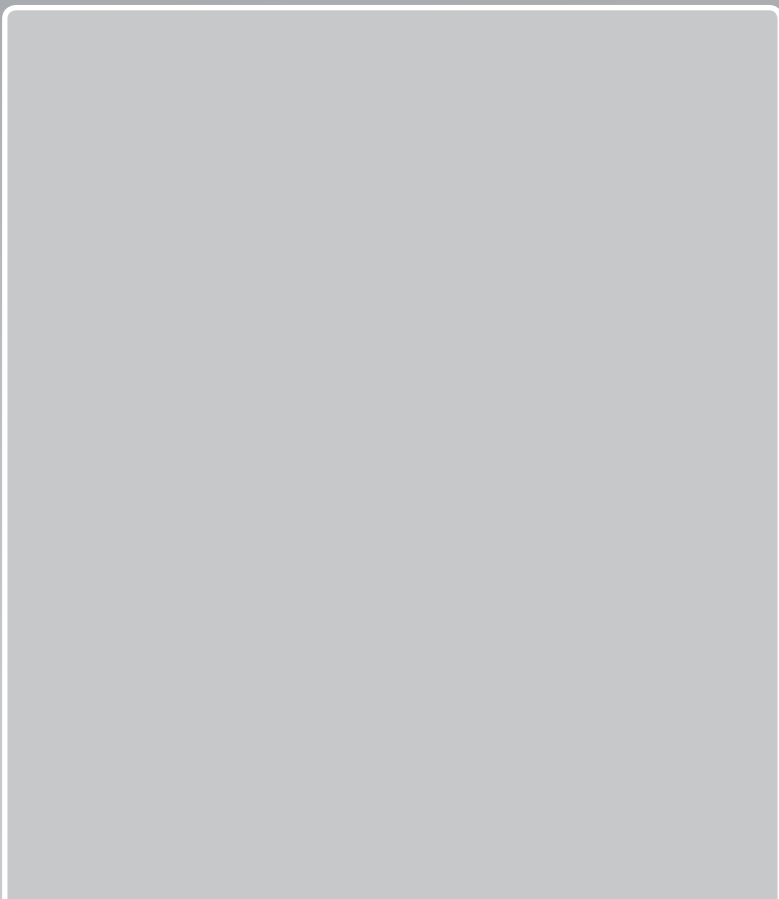


Pro instalátéra

Návod k instalaci



VR 70

CZ

**Vydavatel/Výrobce**

**Vaillant GmbH**

Berghauser Str. 40 ■ D-42859 Remscheid  
Telefon 021 91 18-0 ■ Telefax 021 91 18-28 10  
info@vaillant.de ■ www.vaillant.de

 **Vaillant**

## Obsah

<b>1</b>	<b>Bezpečnost .....</b>	<b>3</b>
1.1	Všeobecné bezpečnostní pokyny .....	3
1.2	Požadavky na vedení .....	3
1.3	Předpisy (směrnice, zákony, vyhlášky a normy).....	3
1.4	Použití v souladu s určením .....	3
<b>2</b>	<b>Pokyny k dokumentaci .....</b>	<b>5</b>
2.1	Dodržování platné dokumentace .....	5
2.2	Uložení dokumentace .....	5
2.3	Platnost návodu .....	5
<b>3</b>	<b>Přehled výrobků .....</b>	<b>5</b>
3.1	Označení CE .....	5
3.2	Konstrukce výrobku .....	5
3.3	Funkce .....	5
3.4	Typový štítek.....	5
3.5	Kontrola rozsahu dodávky .....	5
<b>4</b>	<b>Montáž .....</b>	<b>6</b>
<b>5</b>	<b>Elektrická instalace .....</b>	<b>6</b>
5.1	Nastavení sběrnice adresy .....	7
<b>6</b>	<b>Odstavení z provozu .....</b>	<b>7</b>
<b>7</b>	<b>Recyklace a likvidace.....</b>	<b>7</b>
<b>8</b>	<b>Servis .....</b>	<b>7</b>
<b>9</b>	<b>Technické údaje.....</b>	<b>8</b>

## 1 Bezpečnost

### 1.1 Všeobecné bezpečnostní pokyny

#### 1.1.1 Nebezpečí ohrožení života u připojení pod napětím

Při práci na otevřeném výrobku vzniká nebezpečí úrazu elektrickým proudem.

- ▶ Před prováděním prací v otevřeném výrobku vypněte hlavní spínač.
- ▶ Odpojte výrobek od elektrické sítě vytažením síťové zástrčky nebo odpojením od napětí odpojovacím zařízením se vzdáleností kontaktů nejméně 3 mm (např. pojistky nebo výkonové spínače).
- ▶ Zkontrolujte, zda je výrobek bez napětí.
- ▶ Přívod proudu zajistěte proti opětovnému zapnutí.

#### 1.1.2 Nebezpečí věcných škod v důsledku nesprávného místa instalace

Je-li výrobek instalován ve vlhkém prostoru, může vlhkost poškodit elektroniku.

- ▶ Výrobek instalujte jen v suchých prostorech.

#### 1.1.3 Nebezpečí v důsledku chybných funkcí

- ▶ Zajistěte, aby se topný systém nacházel v technicky bezvadném stavu.
- ▶ Přesvědčte se, že nejsou odstraněna, přemostěna nebo vyřazena žádná bezpečnostní a kontrolní zařízení.
- ▶ Neprodleně odstraňujte závady a poškození, které nepříznivě ovlivňují bezpečnost.
- ▶ Napájecí vedení 230 V a vedení čidel, popř. vedení sběrnice musí být od délky 10 m vedeny samostatně.
- ▶ Všechna napájecí vedení upevněte v plášti pomocí dodaných odlehčovacích spon.
- ▶ Volné svorky zařízení nepoužívejte jako pomocné svorky pro další elektrické zapojení.

### 1.2 Požadavky na vedení

- ▶ K zapojení použijte běžně dostupná vedení.
- ▶ Pro vedení 230 V nepoužívejte žádná pružná vedení.
- ▶ Pro vedení 230 V použijte dostatečně izolované vedení dle místních předpisů (např. 3x1,5).

#### Minimální průřez

Přívodní kabel 230 V (přívodní kabel čerpadla nebo směšovacího modulu)	≥ 1,5 mm <sup>2</sup>
Vedení eBUS (nízké napětí)	≥ 0,75 mm <sup>2</sup>
Vedení čidel (nízké napětí)	≥ 0,75 mm <sup>2</sup>

#### Maximální délka vedení

Vedení čidel	≤ 50 m
Vedení sběrnice	≤ 125 m

### 1.3 Předpisy (směrnice, zákony, vyhlášky a normy)

- ▶ Dodržujte vnitrostátní předpisy, normy, směrnice a zákony.

### 1.4 Použití v souladu s určením

Při neodborném používání nebo použití v rozporu s určením může dojít k poškození výrobku a k jiným věcným škodám.

Výrobek je komponentou systému, která rozšiřuje funkčnost systému. Regulátor řídí a reguluje funkce přes rozhraní sběrnice eBUS.

Provoz je přípustný s touto komponentou:

#### – VRC 700

Použití v souladu s určením zahrnuje:

- dodržování přiložených návodů k obsluze, instalaci a údržbě výrobku a všech dalších součástí systému
- dodržování všech podmínek prohlídek a údržby uvedených v návodech.

Tento výrobek nesmějí obsluhovat děti do 8 let a osoby s omezenými fyzickými, smyslovými či psychickými schopnostmi a dále osoby, které nemají s obsluhou takového výrobku zkušenosti, nejsou-li pod dohledem nebo nebyly zaškoleny v bezpečné obsluze výrobku a jsou si vědomy souvisejících nebezpečí. Děti si nesmějí s výrobkem hrát.

## 1 Bezpečnost

Čištění a užitelskou údržbu nesmějí provádět děti, nejsou-li pod dohledem.

Jiné použití, než je popsáno v tomto návodu, nebo použití, které přesahuje zde popsany účel, je považováno za použití v rozporu s určením. Každé přímé komerční nebo průmyslové použití je také v rozporu s určením.

### **Pozor!**

Jakékoliv zneužití či nedovolené použití je zakázáno.

## 2 Pokyny k dokumentaci

### 2.1 Dodržování platné dokumentace

- ▶ Bezpodmínečně dodržujte všechny návody k obsluze a instalaci, které jsou připojeny ke komponentám zařízení.

### 2.2 Uložení dokumentace

- ▶ Tento návod a veškerou platnou dokumentaci předejte provozovateli zařízení.

### 2.3 Platnost návodu

Tento návod k instalaci platí výhradně pro:

#### VR 70 – Číslo výrobku

Česko	0020184844
-------	------------

## 3 Přehled výrobků

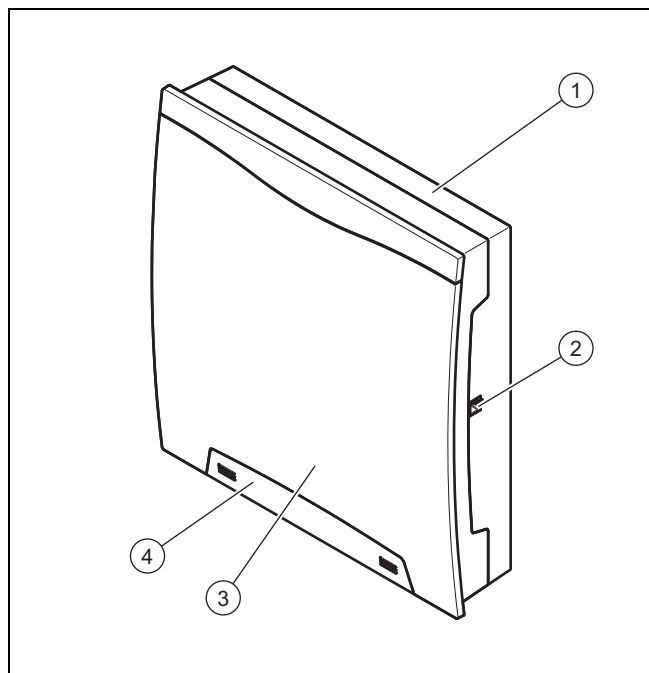
### 3.1 Označení CE



Označením CE se dokládá, že výrobky podle typového štítku splňují základní požadavky příslušných směrnic.

Prohlášení o shodě je k nahlédnutí u výrobce.

### 3.2 Konstrukce výrobku



- |   |                      |   |                          |
|---|----------------------|---|--------------------------|
| 1 | Nástěnná patice      | 3 | Čelní kryt               |
| 2 | Diagnostická zásuvka | 4 | Kryt upevňovacího šroubu |

### 3.3 Funkce

Výrobek má vstupy a výstupy. Různým obsazením vstupů a výstupů lze realizovat různé systémy. Konfigurace vstupů a výstupů se provádí na regulátoru.

### 3.4 Typový štítek

Typový štítek se nachází na pravé straně pláště.

Údaj na typovém štítku	Význam
Sériové číslo	k identifikaci
<b>VR 70</b>	Označení výrobku
V	Provozní napětí
W	Příkon
	Spínací výkon na relé a celkový spínací výkon
	Výrobek vyhovuje evropským normám a směrnicím.
	odborná likvidace výrobku

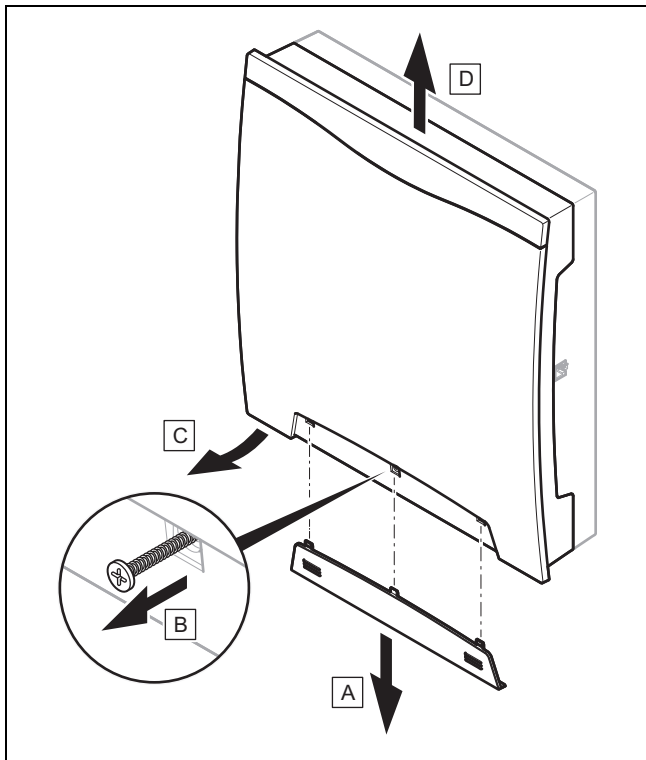
### 3.5 Kontrola rozsahu dodávky

Počet	Díl
1	<b>VR 70</b>
2	<b>VR 10</b>
1	Montážní příslušenství (šrouby, hmoždinky)
1	Návod k instalaci

- ▶ Zkontrolujte úplnost dodávky.

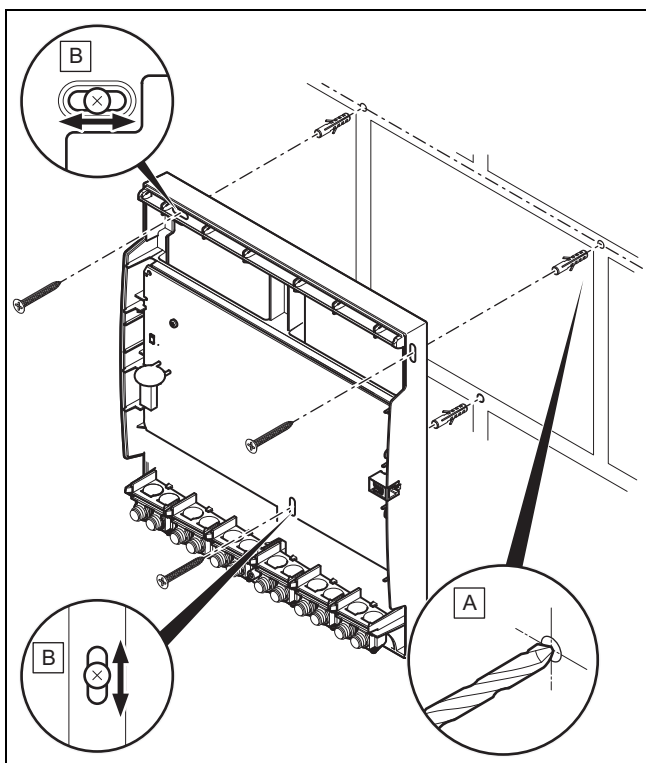
## 4 Montáž

### Otevření výrobku



1. Otevřete výrobek podle obrázku.

### Montáž výrobku



2. Namontujte výrobek pomocí vhodného upevňovacího materiálu podle obrázku.
3. Připojte výrobek. (→ Strana 6)

### Zavření výrobku

4. Zavěste přední kryt nahoře do nástěnné patice.
5. Upevněte přední kryt upevňovacím šroubem.

6. Zasuňte kryt přes upevňovací šroub, až kryt zapadne.

## 5 Elektrická instalace

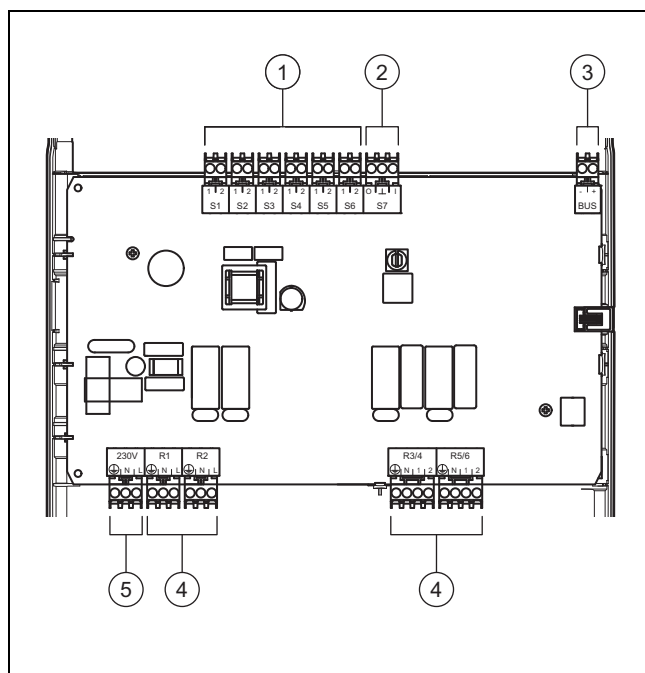


### Nebezpečí!

#### Nebezpečí úrazu elektrickým proudem

Při práci na elektrických komponentách s připojením na síť nízkého napětí vzniká nebezpečí úrazu elektrickým proudem.

- ▶ Odpojte výrobek od přívodu proudu.
- ▶ Zajistěte výrobek proti opětovnému zapnutí.
- ▶ Zkontrolujte, zda je výrobek bez napětí.
- ▶ Výrobek otevírejte pouze ve stavu bez napětí.



- |                  |                    |
|------------------|--------------------|
| 1 Vstup          | 4 Výstup           |
| 2 Vstup a výstup | 5 Síťové připojení |
| 3 Sběrnice eBUS  |                    |

1. Připojte potřebné vstupy a výstupy zvoleného schématu systému.
2. Připojte výrobek pomocí pevné přípojky a odpojovacího zařízení se vzdáleností kontaktů nejméně 3 mm (např. pojistky nebo výkonové spínače).



### Nebezpečí!

#### Nebezpečí poškození v důsledku neodborné instalace!

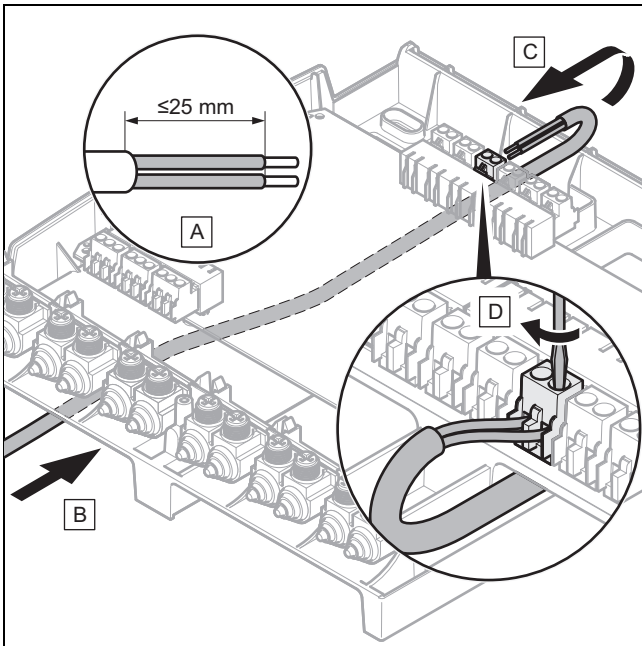
Příliš obnažené připojovací vodiče mohou při neúmyslném uvolnění části vodiče způsobit zkrat a škody na elektronice.

- ▶ Aby nedošlo ke zkratu, odstraňte nejvýše 2,5 cm vnějšího obalu pružných vedení.
- ▶ Vedení řádně instalujte.

- Použijte odlehčovací sponu.

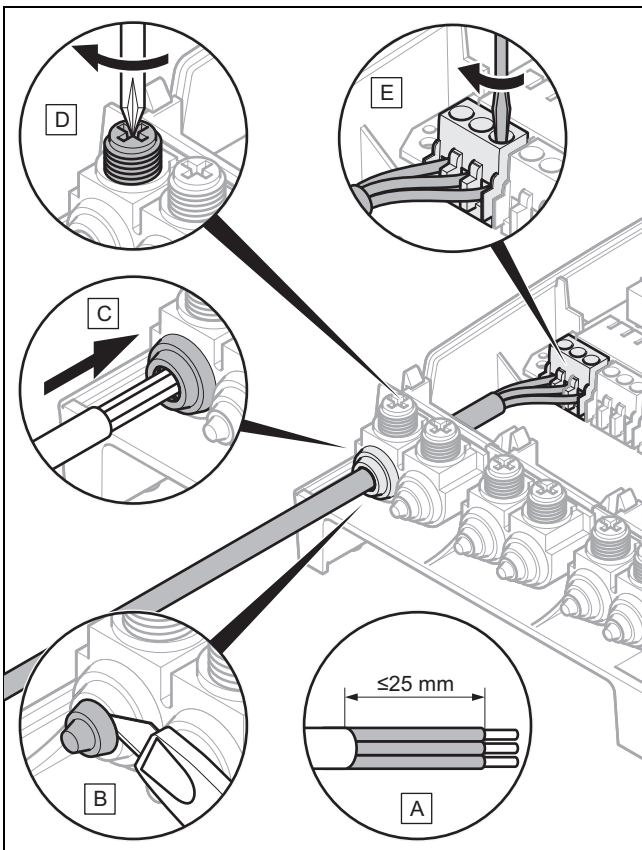
3. Při odstraňování vnějšího obalu vedení nepoškodte izolaci připojovacích vodičů.

## Připojení vedení k horní svorkovnici



4. Připojte potřebné vstupy a výstupy podle obrázku.
5. Připojte vedení eBUS ke svorkovnici v nástěnné patici regulátoru.

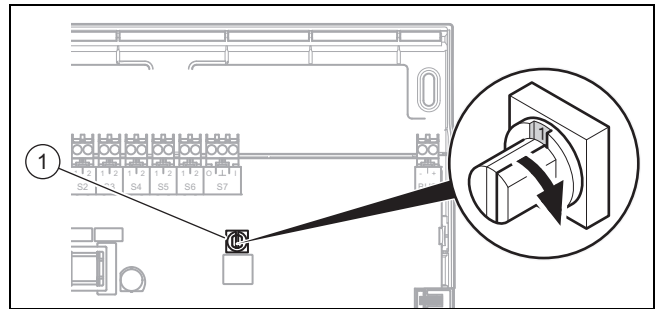
## Připojení vedení k dolní svorkovnici



6. Připojte všechna potřebná vedení podle obrázku.
7. Nastavte sběrníkovou adresu. (→ Strana 7)

8. Zavřete výrobek. (→ Strana 6)

## 5.1 Nastavení sběrníkové adresy



- 1 Přepínač adres

- Každému připojenému **VR 70** přiřadte jednoznačnou adresu počínající adresou 1.

## 6 Odstavení z provozu

1. Když chcete výrobek vyměnit, odstavte topný systém z provozu.
2. Odpojte výrobek od elektrické sítě vytažením síťové zástrčky nebo odpojením od napětí odpojovacím zařízením se vzdáleností kontaktů nejméně 3 mm.
3. Zkontrolujte, zda je výrobek bez napětí.
4. Přívod proudu zajistěte proti opětovnému zapnutí.
5. Otevřete výrobek. (→ Strana 6)
6. Uvolněte vedení ze svorkovnice výrobku.
7. Odšroubujte nástěnnou patici ze stěny.

## 7 Recyklace a likvidace

- Likvidaci obalu přenechejte autorizovanému instalatérovi, který výrobek instaloval.



Je-li výrobek označen touto značkou:

- V tomto případě nelikvidujte výrobek v domovním odpadu.
- Místo toho odevzdejte výrobek do sběrného místa pro stará elektrická nebo elektronická zařízení.



Obsahuje-li výrobek baterie, které jsou označeny touto značkou, mohou obsahovat zdravotně a ekologicky škodlivé látky.

- V tomto případě likvidujte baterie v odběrném místě pro baterie.

## 8 Servis

Opravy a pravidelnou údržbu výrobku smí provádět pouze smluvní servisní firma s příslušným oprávněním. Seznam autorizovaných firem je přiložen u výrobku, popř. uveden na internetové adrese [www.vaillant.cz](http://www.vaillant.cz).

## 9 Technické údaje

### 9 Technické údaje

max. provozní napětí	230 V
Celkový proud	≤ 4 A
Jmenovité rázové napětí	2 500 V
max. nízké napětí	24 V $\overline{---}$
Bezpečnostní nízké napětí	24 V $\overline{---}$
Funkce	Typ 1.B.C.Y
Druh připojení	Y
Krytí	IP 20
Třída ochrany	I
Stupeň znečištění	2
Okolní teplota	0 ... 60 °C
rel. vlhkost vzduchu	29 ... 95 %
Výška	293 mm
Šířka	277 mm
Hloubka	68 mm











0020198784\_00 ■ 24.02.2015

**Vaillant Group Czech s. r. o.**

Chrást'any 188 ■ CZ-25219 Praha-západ

Telefon 2 81 02 80 11 ■ Telefax 2 57 95 09 17

vaillant@vaillant.cz ■ www.vaillant.cz

© Tyto návody nebo jejich části jsou chráněny autorským právem a smějí být rozmnožovány nebo rozšiřovány pouze s písemným souhlasem výrobce.