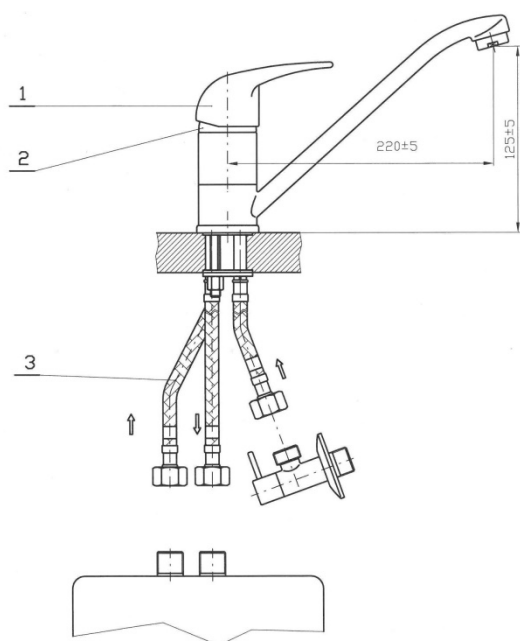


Návod na instalaci, obsluhu a montáž směšovací baterie BE.1840.AA

Provozní parametry :

1. Pracovní teplota vody – max. 90 °C
2. Zkušební tlak – 16 bar
3. Pracovní tlak - max. 10 bar



Důležité upozornění pro instalátéra:

Při vstupním tlaku nad 5 bar je potřebné namontovat redukční ventil, aby sa dodržela užitková hodnota.

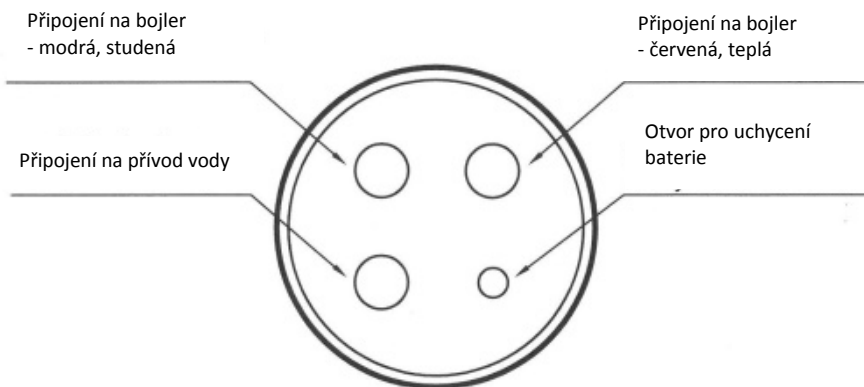
- Připojovací hadice před připojením řádně propláchněte vodou.
- Připojovací hadici označenou modrou šipkou – poz. 4 namontujte přes těsnění na napouštěcí trubku ohřívače vody (obvykle označenou modrou barvou).

- Průtok v l/min nesmí překročit jmenovitý obsah nádrže ohřívače.

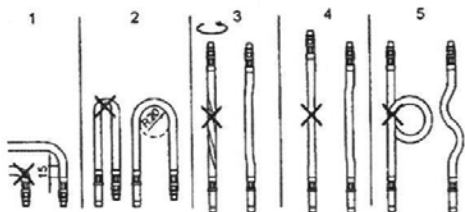
Při použití není přípustné připojit na výtok baterie "perlátor" (tvoření vzduchových bublin), regulátor množství vody, prodlužovací hadice a podobně.

- Při prvním spuštění ohřívače vody do provozu ho musíte naplnit vodou.
- Při nahřátí vody v ohřívači může z výtoku baterie odkapávat voda. Je to přirozený fyzikální jev, který je důsledkem nárůstu objemu vody změnou její teploty.
- Regulátor průtoku teplé vody je potřebné občas vyčistit (podle obsahu vodního kamene a rozsahu znečištění vody), aby nevzniknul v nádrži ohřívače nepřipustný vysoký přetlak.

Připojení baterie:



Instalace připojovacích hadic:



1. Hadice neohýbat přímo za spojením, ale vynechat minimálně 20 mm.
2. Hadice nepřelamovat, ale ohýbat v poloměru minimálně 30 mm.
3. Při montáži zabránit zkroucení hadice.
4. Při montáži zabránit tahovému napětí.
5. Překroucení hadice je nepřipustné.

Náhradní díly :

| P. č. | Název náhradního dílu | Objednací číslo náhr. dílu u výrobce |
|-------|-----------------------|--------------------------------------|
| 1. | Ovládací páka | 4010 TA |
| 2. | Kartuše | 4010 KN |
| 3. | Flexihadice 550 mm | BE.1840A.05 |