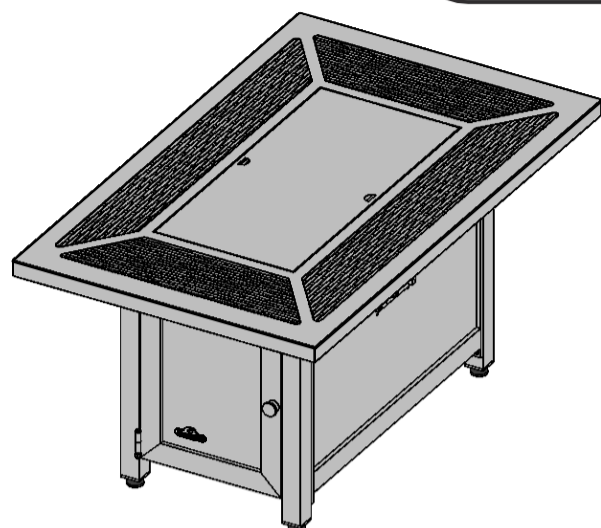
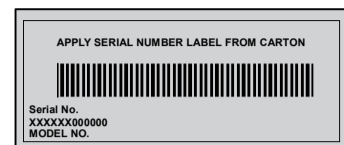


Tento plynový spotřebič musí být používán venku nebo na dobře větraném místě, nesmí být používán uvnitř budovy, garáží, stíněných verand, altánů nebo jiných uzavřených prostor.

CZ

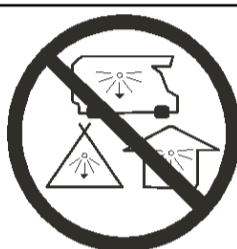


PATIOFLAME

OUTDOOR GAS FIREPIT

MADR1 (GPFR40)

MADR2 (GPFS40)



NEBEZPEČÍ! NEBEZBEČÍ S OXIDEM UHELNATÝM

Tento přístroj může produkovat oxid uhelnatý, který není zapáchající. Použití v uzavřeném prostoru vás může zabít. Tento přístroj se nikdy nesmí používat v uzavřeném prostoru jako je karavan, stan, auto nebo doma.



NEBEZEČÍ

Když zapáchá plyn:

- Vypněte přívod plynu do spotřebiče.
- Uhaste plamen.
- Pokud zápach přetrvává, držte se v dostatečné vzdálenosti od přístroje a ihned zavolejte dodavatele přístroje nebo hasiče.



VAROVÁNÍ! Pouze k venkovnímu použití.



VAROVÁNÍ

Nepoužívejte spotřebič dříve, než si přečtete instrukce v manuálu.

Neodkládejte ani nepoužívejte hořlavé látky jako je benzín a podobně. Pokud není plynová lahev připojena, nesmí být skladovaná poblíž tohoto či podobného zařízení. Pokud nebudete respektovat informace z tohoto návodu, hrozí nebezpečí požáru a případně následného výbuchu, což způsobí poškození na majetku, zranění či usmrcení.

INSTALATÉR: NENECHTE TENTO NÁVOD V BLÍZKOSTI SPOTŘEBIČE.

ZÁKAZNÍK: UCHOVEJTE TENTO NÁVOD PRO BUDOUCÍ POUŽITÍ.



Intertek

<http://www.napoleongrily.cz/>



NAPOLEON produkty jsou navrženy s vynikajícími komponenty, materiály a sestaveny vyškolenými řemeslníky, kteří jsou na svou práci hrdí. Každý komponent byl pečlivě zkontrolován kvalifikovaným technikem ještě před zabalením a expedicí, abychom zajistili, že vy, zákazníci dostanete kvalitní

NAPOLEON PREZIDENTSKÁ LIMITOVANÁ EDICE PRO PLYNOVÝ SPOTŘEBIČ

NAPOLEON zaručuje, že komponenty v novém produktu budou bez závad na materiálech od data nákupu v periodě:

Sestava hořáku z nerezové oceli	2 roky
Hliníkový stůl a podstavec z hliníku	3 roky
Všechny ostatní díly	2 roky

Příslušenství a bonusové předměty nejsou kryté zárukou

Podmínky a omezení

NAPOLEON zaručuje, že výrobky jsou originální za předpokladu, že byl nákup proveden prostřednictvím autorizovaného dodavatele.

Tato tovární záruka je nepřenosná a nesmí být rozšířena na kohokoli z našich prodejců.

Produkt musí být nainstalovaný autorizovaným servisním technikem nebo dodavatelem. Instalace musí být provedena v souladu s instrukcemi a národními předpisy.

Tato omezená záruka se nevztahuje na škody způsobené nesprávným zacházením, nedostatečnou údržbou, nepřátelskému prostředí, nehodám, změnám, zneužití nebo nainstalovaným součástkám od nesprávného dodavatele.

Tato omezená záruka se dále nevztahuje na poškrábání, promáčknutí, lakované povrchy, korozi nebo změnu barvy teplem. Nepoužívejte brusné a chemické čističe na jakékoliv komponenty výrobku.

Pokud dojde ke zhoršení stavu dílu v době záruky, bude poskytnut náhradní díl.

NAPOLEON nebude zodpovědný za poplatky nebo výdaje za práci a ostatní spojené s reinstalací produktu.

Bez ohledu na jakákoliv ustanovení obsažená v této prezidentské záruce od společnosti NAPOLEON, prodejce nesmí v žádném případě rozšířit záruku na jakékoliv náhodné či nepřímé škody.

Tato záruka definuje povinnosti a odpovědnost na NAPOLEON produkty a jakékoli jiné záruky, vyjádřené nebo předpokládané ohledně tohoto produktu, vyloučeny jsou části příslušenství

NAPOLEON nepovoluje jakékoliv třetí straně, aby převzala jeho jménem všechny ostatní závazky v souvislosti s prodejem tohoto výrobku.

NAPOLEON není zodpovědný za: požár, kouř způsobený podmínkami prostředí jako je silný vítr nebo nedostatečné větrání, jakékoliv škody způsobené počasím (krupobití.) nešetrné zacházení, čisticí prostředky.

Při uplatnění záruky je potřeba kopie nebo doklad o koupi, sériové číslo produktu a číslo modelu.

NAPOLEON či jeho zástupce si vyhrazuje právo na kontrolu produktu před uplatněním Vaší záruky

NAPOLEON není odpovědný za dopravní poplatky, mzdové náklady nebo vývozní cla.



VAROVÁNÍ! K venkovnímu použití.



VAROVÁNÍ! Nesprávná instalace, nastavení, úpravy, servis nebo údržba mohou způsobit zranění nebo poškození majetku. Přečtěte si pokyny k instalaci, provozu a údržby důkladně, ještě před instalací nebo servisem plynového spotřebiče.

CZ

Bezpečné operační praktiky

- **ZA PROVOZU JE TENTO PŘÍSTROJ HORKÝ, PŘI DOTEKU MŮŽE ZPŮSOBIT POPÁLENINY.**
- Instalace a opravy by měly být provedeny kvalifikovaným servisním technikem. Příklad by měl být zkontrolován před použitím a alespoň jednou ročně kvalifikovaným servisním technikem. V případě potřeby je vyžadováno častější čištění. Je nezbytně nutné, aby ovládací prostor, hořáky a průchody cirkulačního vzduchu byly udržovány v čistotě.
- Nemanipulujte se zařízením dříve, než si přečtete návod. Nedodržení provozních pokynů může způsobit i požár či zranění
- Riziko popálení. Příklad by měl být před servírováním vypnut a být chladný.
- Neinstalujte poškozené, nekompletní nebo alternativní součásti.
- **Malé děti by měly být pod dohledem, pokud jsou v blízkosti přístroje. Batolata, malé děti a další se mohou nechtěně popálit. Je doporučena i fyzická bariéra, pokud by se jedinci mohli vyskytnout velmi blízko zařízení. Nainstalujte ohrádku, aby se batolata a malé děti nedostaly ke kontaktu s horkým povrchem.**
- Ujistěte se, že jste zavedli přiměřená bezpečnostní opatření pro kojence/batolata před horkými povrchy.
- Za žádných okolností by se toto zařízení nemělo upravovat.
- Udržujte obal mimo dosah dětí a zlikvidujte ho bezpečným způsobem. Stejně jako u všech plastových sáčků, toto nejsou hračky a měly by být uchovávané mimo dosah dětí.
- Nenechte spotřebič bez dozoru, pokud je v provozu.
- Pouze k venkovnímu použití.
- Tento přístroj se nesmí používat pro vaření.
- Tento přístroj není určen pro tuhá paliva.
- Nesprávná instalace, změny, servis nebo údržba se můžete zranit nebo si poškodit majetek. Přečtěte si pokyny k instalaci, provoz a údržbu tohoto zařízení.
- Tento přístroj se musí používat pouze venku, nikdy nepoužívejte uvnitř budovy a jiných uzavřených prostorů.
- Lahve skladujte venku na dobře větraném místě a mimo dosah dětí. Odpojte lahve a uzavřete zátkou, neukládejte je do budovy, garáže a ostatních uzavřených oblastí.
- Uskladnění tohoto přístroje je přípustné pouze v případě, že je odpojen přívod paliva (zemní plyn v potrubí nebo plynová lahev) od přístroje
- V případě, kde je zřejmé, že je hadice opotřebená nebo odřená, vyměňte ji ještě před použitím spotřebiče.
- **Oděvy nebo jiné hořlavé materiály by neměly být zavěšeny na spotřebiči nebo umístěny v jeho blízkosti.**
- **Ochranné kryty nebo jiné ochranné zařízení musí být před údržbou odstraněno a vyměněno před použitím přístroje.**
- Zkontrolujte připojení přívodu paliva, zda nejeví známky netěsnosti (včetně hadice pro LP modely), před každým použitím přístroje.
- Hadice tlakového regulátoru dodávaná s LP modelem musí být použita. Náhradní regulátory tlaku a hadice musí být uvedené v tomto návodu k obsluze
- Pokud se přístroj nepoužívá, musí být plynová lahev odpojena a uskladněna.
- Pro prodloužení životnosti vašeho přístroje jej chraňte před elementy, když není používán

Všeobecné informace

Tento plyn přístroj byl testován a uveden do kanadské a americké národní normy, ANSI Z21.97-2014 / CSA 2.41-2014 " Standard pro venkovní dekorativní plynové spotřebiče".

Přístroj by měl být instalován a obsluhován kvalifikovaným instalatérem

Začínáme

1. Vyměňte všechny díly z krabice. Pomocí seznamu dílů zkontrolujte, že máte všechny díly.
2. Neničte obal, dokud produkt neseštrjíte a zkontrolujete, jestli funguje jak má.
3. Vyberte místo, kde nejsou poblíž hořlaviny. Vezměte v potaz, je třeba dobrý přístup k zapínacímu/vypínacímu ventilu, zařízení je instalováno a připojeno k přívodu plynu, tudíž abyste mohli bezpečně vypnout hořák.
4. **Většina dílů z nerezové oceli jsou dodávané s ochrannou vrstvou, která musí být odstraněna před použitím spotřebiče. Některá ochranná vrstva byla odstraněna již v průběhu výrobního procesu a mohla zanechat zbytky, které vypadají jako škrábance nebo skvrny. Stačí, když díl důkladně otřete po směru vláken.**
5. Přečtěte si a dodržujte všechny pokyny v této příručce před instalací nebo servisem spotřebiče.

Máte-li jakékoliv dotazy, kontaktujte vašeho dodavatele.



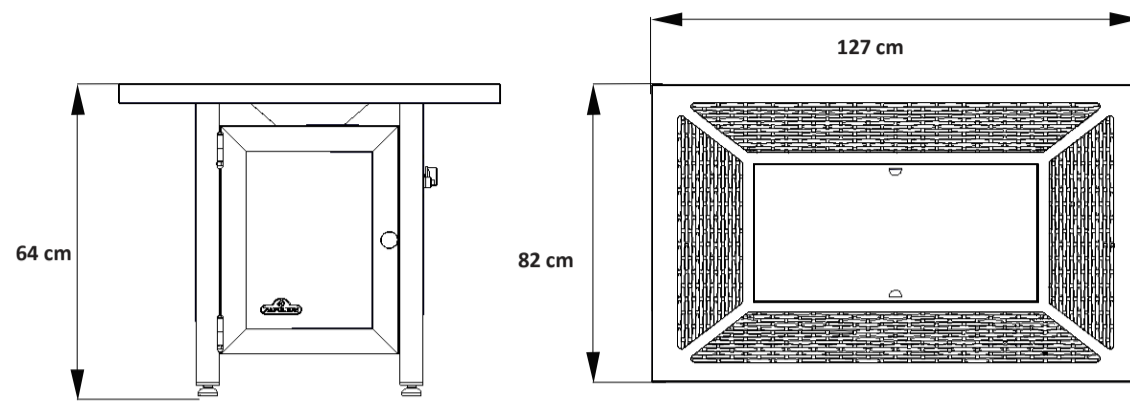
VAROVÁNÍ! Tento spotřebič je určen pro použití v nehořlavém prostředí a musí být instalován odborně způsobilou osobou dle místních předpisů.

Specifikace

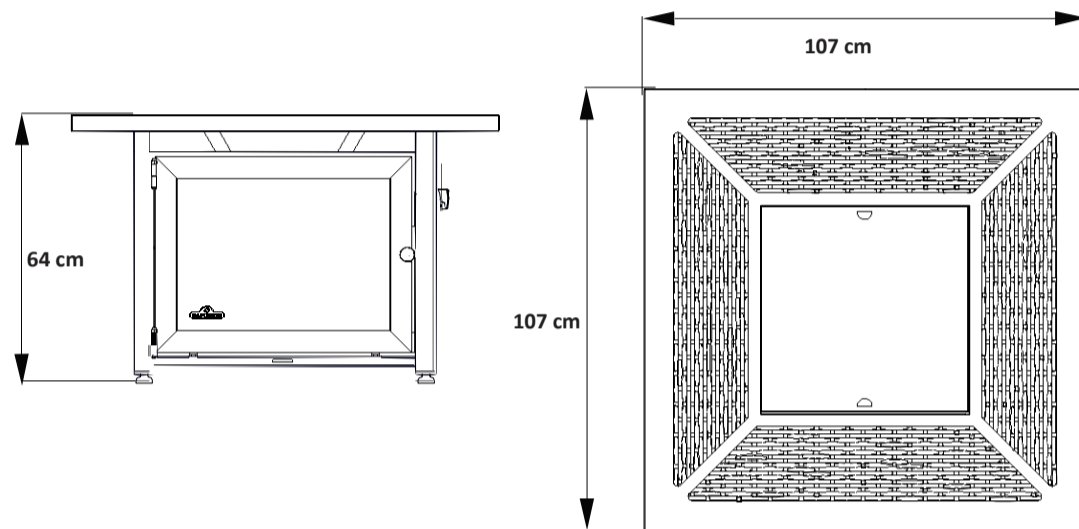
ROZMĚRY

CZ

MADR1



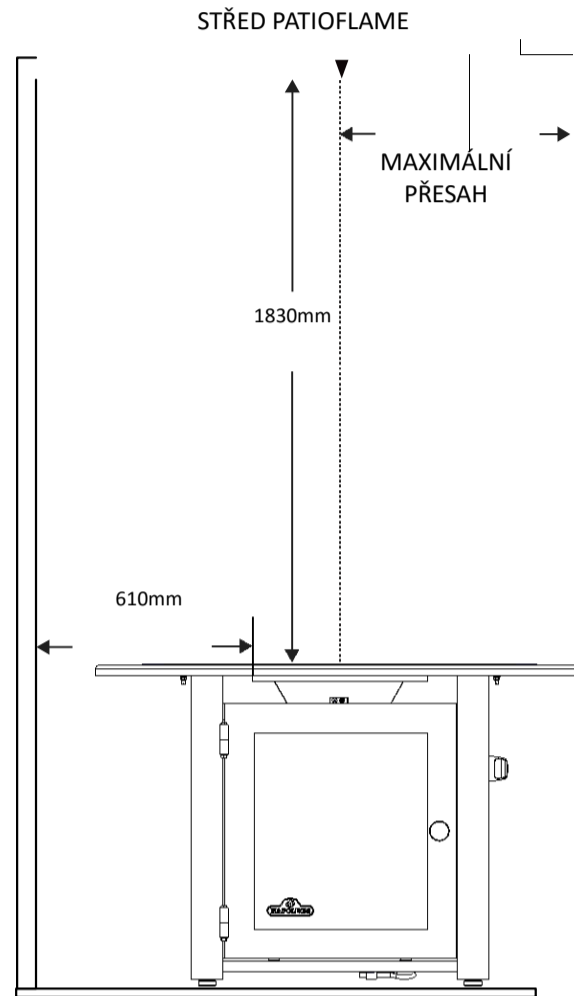
MADR2



MODEL	PALIVO	MAX. vstup.výkon Btu/H
MADR1 MADR2	Zemní plyn	40, 000
MADR1 MADR2	Propan	40, 000

MIN.VZDÁLENOST OD HOŘLAV.MATERIÁLŮ	
	MM
Boční stěny	610
Horní část jednotky	1830

	ZEMNÍ PLYN	PROPAN
Maximální vstupní tlak	7.0" w.c.	11.0" w.c.



**Stůl je povolen pro použití na
hořlavých podlahách**

Umístění

Umístění vašeho venkovního přístroje

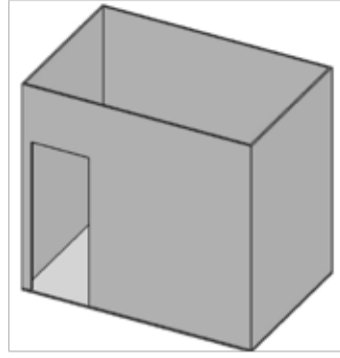
Při výběru umístění je důležité, aby přístroj byl dostatečně vzdálen od hořlavin. Přístroj je určen k instalaci na venkovní terase nebo zahradě. Důrazně doporučujeme nainstalovat spotřebič v chráněné oblasti (viz. Pokyny níže). Přímý vítr způsobí nevyzpytatelnost plamene, to by mohlo vést k nadměrnému karbonování (černým sazím), tento stav není bezpečnostní problém, ale vizuálně nežádoucí.

Poznámka: Při volbě umístění, pro vaše zařízení, dbejte na to, aby v oblasti nebylo nadměrné vlhko nebo tekoucí voda.

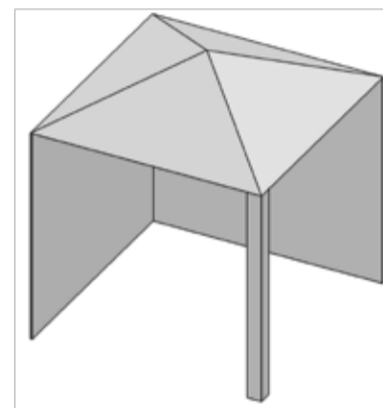
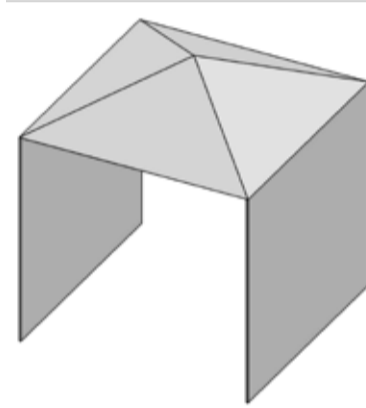
Jakékoliv zastřešení (přístřeší) pro přístroj, musí splňovat alespoň jeden z následujících bodů viz

obrázky:

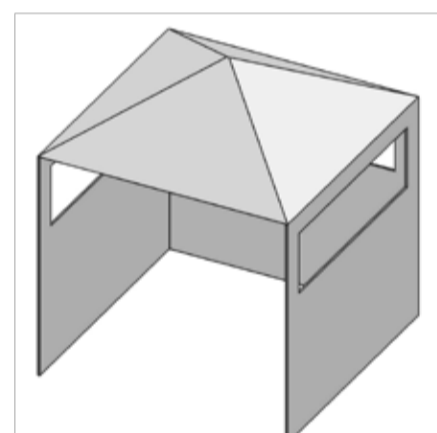
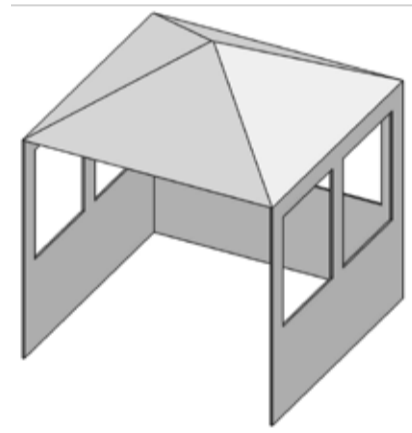
4 zdi, ale žádné zastřešení



V rámci zastřešení, kde jsou 2 boční stěny.



V rámci částečného zastřešení, kde je střecha a tři bočnice, ale nejméně 30% z vodorovného krytu je otevřené.





Připojení lahve

Varování! Pokud nejsou tyto informace přesně dodržované, může být způsoben úraz nebo smrt.

Specifikace propanové lahve

Promáčknutá nebo rezavá láhev může být nebezpečná, měla by být zkontrolována dodavatelem. Nikdy nepoužívejte láhev s poškozeným ventilem.

Do skříňky se vejde menší plynová láhev (5-7 kg) (není součástí).

Plynové lahve musí být vybaveny kantabilním připojením k zařízení. Lahev propanu musí být vybaveny s uzavíracím ventilem. Náhradní lahev neskladujte v blízkosti přístroje. Nikdy neplňte válec více než z 80%. Používejte pouze regulátor tlaku a hadici dodanou s přístrojem. Náhradní tlakové regulátory a hadice musí být určené výrobcem.



VAROVÁNÍ! Nebezpečí vzplanutí hrozí, pokud je přívodní hadice plynu v kontaktu se spodní částí přístroje

Montáž propanové lahve

Zajistěte, aby povrch, na kterém je láhev, byl rovný.

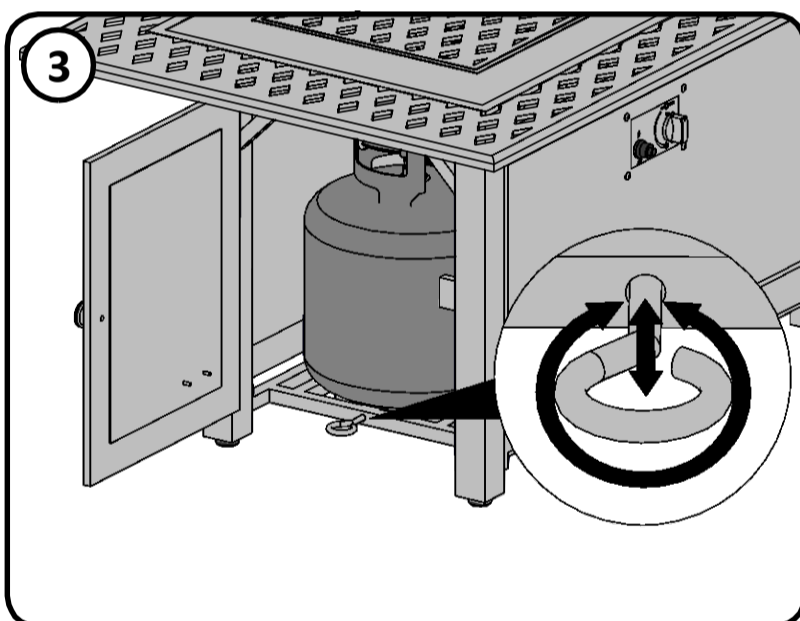
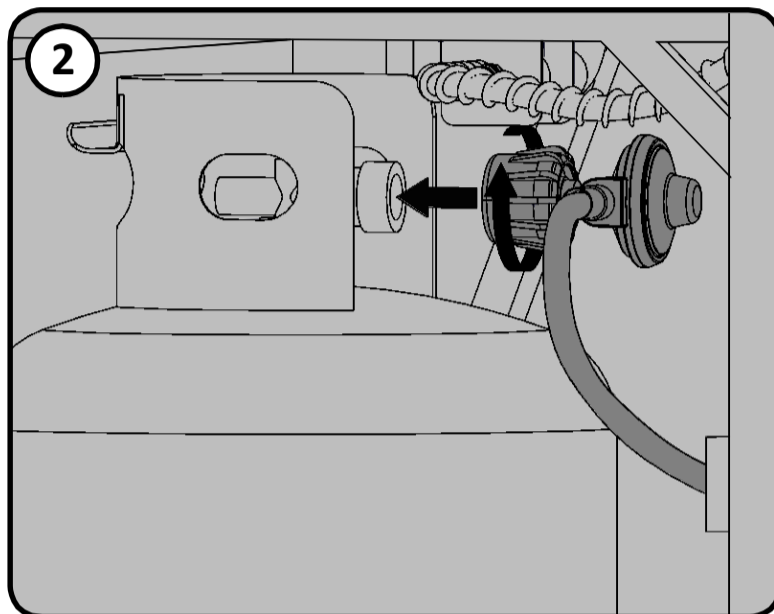
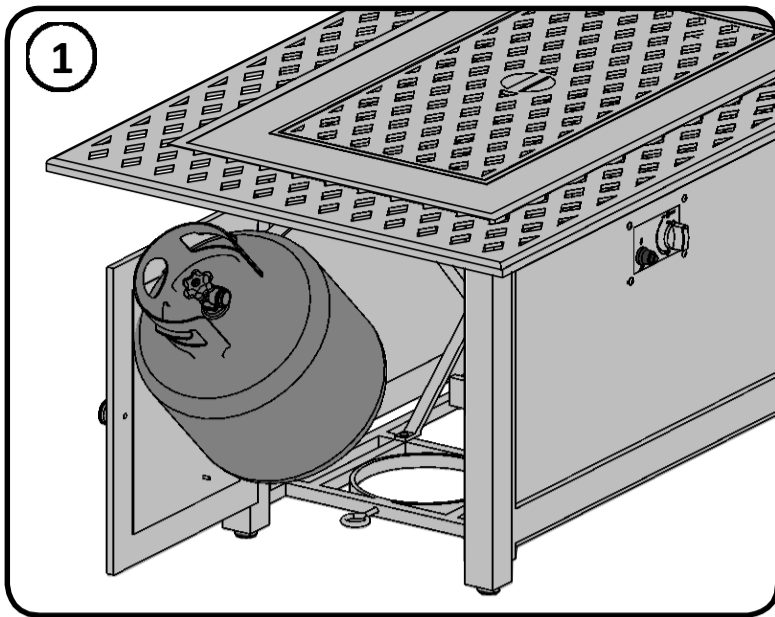
Připojení lahve: ujistěte se, že je hadice regulátoru průchozí. Odstraňte víčko nebo zátku z plynové lahve, připojte regulátor 30 mBar, dotáhněte. Provedte zkoušku těsnosti na všech spojích před použitím spotřebiče. Tato zkouška musí být provedena každý rok a pokaždé, když se láhev odpojuje.

Pokud se spotřebič připojuje přímo k pevnému přívodu plynu, postupujte podle pokynů pro připojení plynu.



UPOZORNĚNÍ!

- Zkontrolujte, zda je ventil lahve vypnutý. (Otáčejte po směru hodinových ručiček).
- Zkontrolujte ventil válce, že má správné vnější závity. (Ventil válce označen: Použijte s typem 1)
- Zkontrolujte hadici dodávanou s produktem. Nikdy se nepokoušejte používat poškozenou nebo ucpanou. Vyhledejte dodavatele kvůli případné opravě.
- Když připojujete sestavu regulátoru na ventil lahve, dotáhněte rukou černý QCC1 ve směru hodinových ručiček na doraz. **NEPOUŽÍVEJTE** klíče pro dotažení. Použitím klíče může dojít k poškození rychlého zavírání spojovací matice a tedy ke vzniku nebezpečné situace.
- Nemějte hadici na místech, kde o ní mohou lidé zakopnout nebo v oblastech, kde může hadice podlehnout rychlému opotřebení.
- Zcela otevřete ventil lahve (směr hodinových ručiček). Zapněte/vypněte ventil, použijte mýdlovou vodu pro zkontrolování těsnosti ve všech spojích, jak bylo uvedeno před prvním zapálením.





Konverze na zemní plyn

VAROVÁNÍ! Aby se předešlo možnosti popálení, konverze by měla být provedena pouze tehdy, když se Patio nepoužívá. Ujistěte se, že je hořák vypnutý. Před zahájením konverze vypněte přívod paliva u zdroje a odpojte Patio.



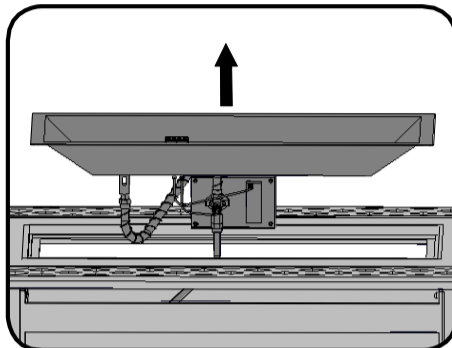
VAROVÁNÍ! Skleněné uhlíky mohou mít ostré hrany, noste ochranné brýle a rukavice.



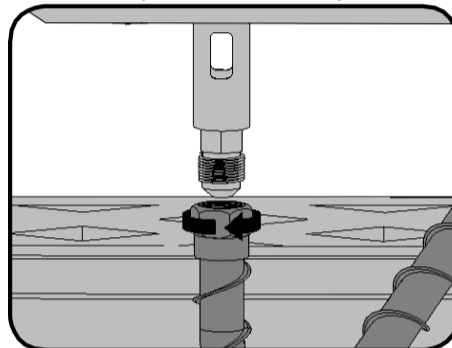
VAROVÁNÍ! Tato konverze musí být provedena licencovaným instalátérem plynu. Před uvedením do provozu musíte všechny spoje zkontrolovat zkouškou těsnosti.

Váš patio flame lze snadno převést na zemní plyn:

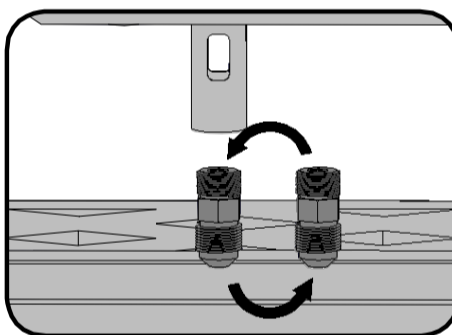
1. Odstraňte skleněné uhlíky z hořáku.
2. Vyjměte hořák ze skříně. Dávejte pozor, aby nedošlo k poškození termočláňkového drátu.



3. Odpojte z nerezové oceli ohebný konektor ze vstupního otvoru, použijte (2) klíče.



4. Vyšroubujte víčko otvoru z vnitřku hořáku, jak je znázorněno.



5. Vyměňte nátrubek k propanu za nátrubek k zemnímu plynu.

Poznámka: Regulaci přísávaného vzduchu není třeba upravovat.

6. Znovu připojte konektor na nerezovou desku a utáhněte šrouby.
7. Dejte hořák zpět.
8. Vyplňte konverzní štítek vašeho patio flame aplikujte na vnitřní stranu přístupových dveří ovládacího panelu.

Zkouška těsnosti musí být provedena v souladu s pokyny uvedenými v této příručce.

Připojení zemního plynu

Plynový spotřebič je navržen tak, aby pracoval při vstupním tlaku 7 palců vodního sloupce. Potrubí až ke spotřebiči je odpovědností instalačního technika. Připojte přívodní ventil do pevné trubky, měděné trubky nebo schváleným ohebným spojovacím elementem, který je v souladu s místními normami. Pokud používáte plynovou hadici (není součástí dodávky) připojte rozšířený konec hadice ke konektoru na konci sacího ventilu. Utáhnout pomocí dvou klíčů. (Nepoužívejte lepicí pásky) Zkouška těsnosti všech spojů před použitím spotřebiče je nutná. Potrubí a ventily nejsou součástí dodávky. Přívodní plynové potrubí musí být dimenzováno tak, aby dodávali potřebný vstupní výkon dle štítku, založený na délce potrubí. Uzavírací ventil musí být nainstalován před a co nejbližší ke spotřebiči.

Očistěte plynové potrubí od jakéhokoliv zachyceného vzduchu před prvním použitím jednotky.



VAROVÁNÍ!

- Instalace by měla být provedena licencovaným instalátérem plynu, všechny spoje musí projít zkouškou těsnosti ještě před použitím přístroje.
- Zajistěte, aby všechny hadicové spoje byly utažené pomocí dvou klíčů. Nepoužívejte teflonovou pásku.
- Ujistěte se, že se hadice nedotýkala horkého povrchu, mohla by se roztavit a způsobit požár.
- Nemějte hadici na místech, kde o ní mohou lidé zakopnout nebo v oblastech, kde může hadice podlehnout rychlému opotřebení.
- Proveďte zkoušku těsnosti, pomocí mýdlového roztoku v souladu s pokyny (viz. manuál)

Dokončení

Instalace skelných částí



VAROVÁNÍ! Nepoužívejte Patio flame bez skleněných částí, které mají být na svém místě.

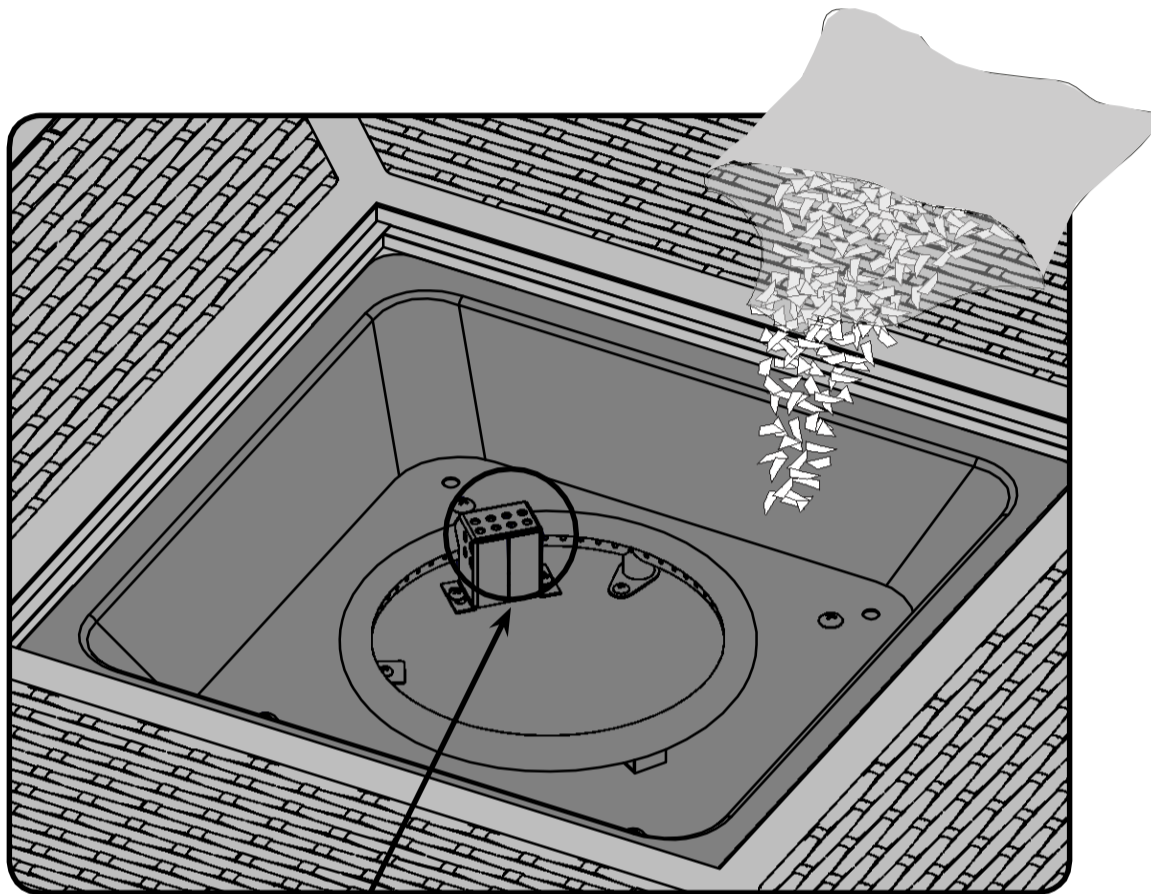


VAROVÁNÍ! Skleněné části mohou mít ostré hrany. Při manipulaci používejte ochranné rukavice a brýle. Neměňte nebo nenahrazujte skleněné části.



VAROVÁNÍ! Skleněné části mohou mít na sobě zbytky oleje, který je třeba odstranit před instalací. Vyčistěte sklo jemným přípravkem na nádobí a před instalací důkladně osušte.

1. opatrně vysypte části do zásobníku přístroje, jak je znázorněno.
2. Rozložte skleněné části na zásobník a hořáky. Distribuce čírého skla na hořáku ovlivní výšku plamene.
3. Skleněné části musí pokrývat celou plochu, sklo by nemělo být umístěno na části zapalovacího hořáku, jak je znázorněno níže.



ZAJISTĚTE, ABY NEDOCHÁZELO K BLOKOVÁNÍ PORTŮ SKLEM NA ZAPALOVÁNÍ HOŘÁKŮ, TO MŮŽE ZPŮSOBIT PROBLÉM SE ZAPALOVÁNÍM.

Pokyny pro zkoušku těsnosti



VAROVÁNÍ! Zkouška těsnosti se provádí jednou za rok, nebo když se nahrazuje součást systému.



VAROVÁNÍ! Nikdy nepoužívejte otevřený plamen pro kontrolu úniku plynu. Buďte si jisti, že není v blízkosti žádný otevřený plamen nebo jiskry. Jiskry nebo otevřený oheň mohou mít za následek vznik požáru nebo výbuch tudíž i škody na majetku, zranění nebo smrt.



Test úniku: musí být proveden před prvním použitím, ročně a při jakékoliv výměně plyné složky. Nekuřte při provádění tohoto testu a odstraňte všechny možné zdroje vznícení. Viz. Testovací diagram. Vypněte všechny hořáky. A zapněte plynový ventil.



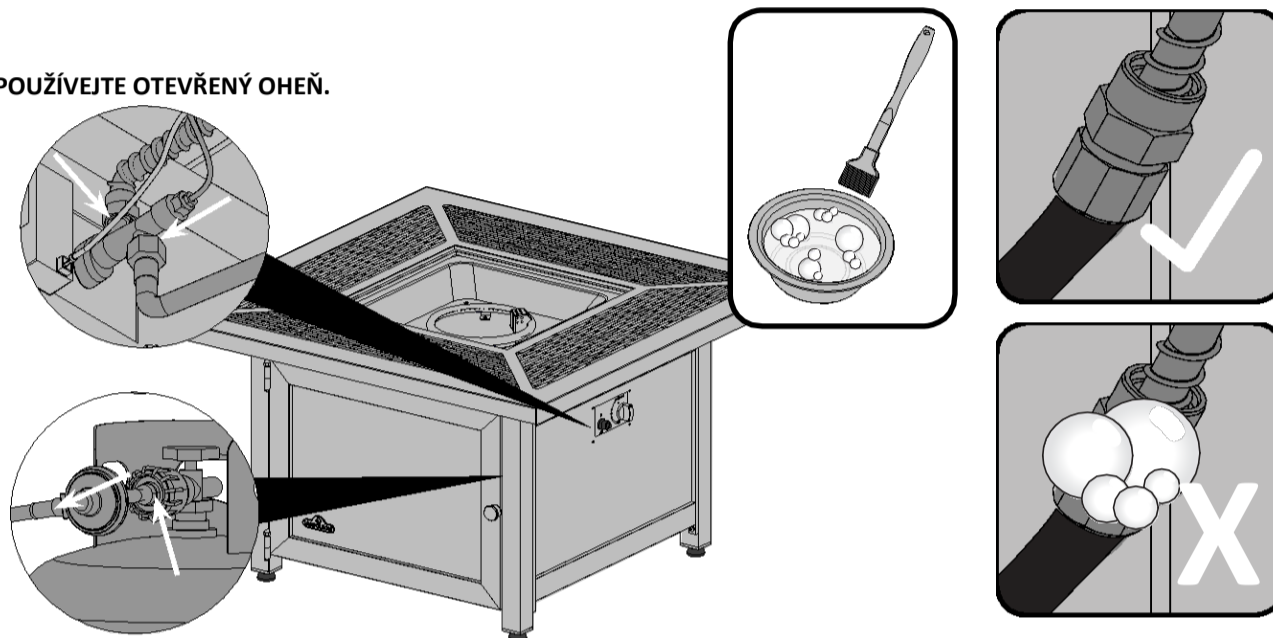
Směs mýdla a vody aplikujte kartáčem na všechny spoje- připojení regulátoru, hadici, potrubí a ventily.

Bubliny budou značit únik plynu. Buď utáhněte uvolněné spoje, nebo části nahradte dle doporučení vašeho dodavatele.

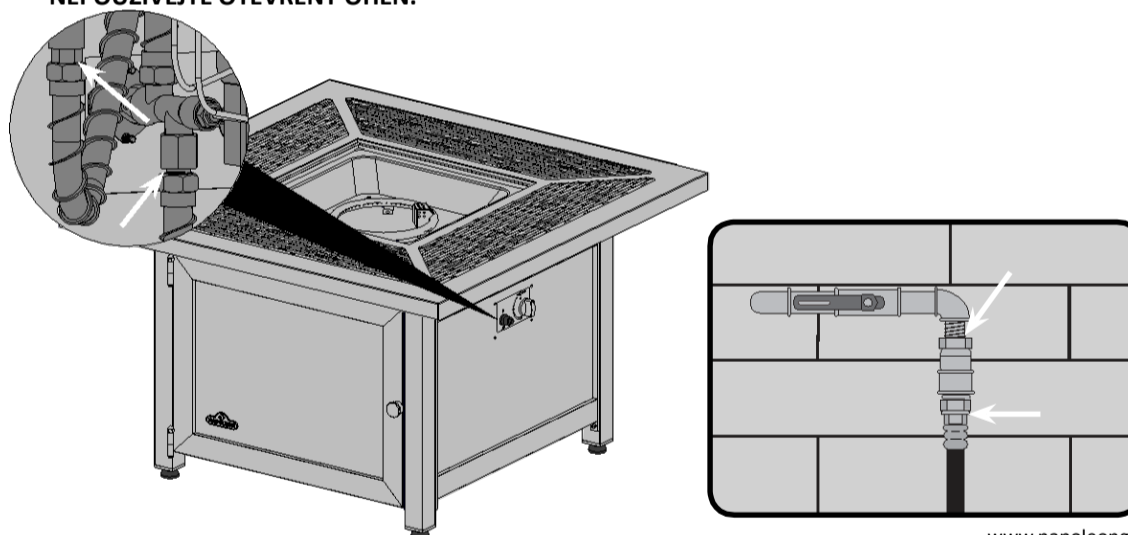


V případě, že únik nelze zastavit, **okamžitě vypněte přívod plynu, odpojte ho** a nechte zkontrolovat gril Vaším prodejcem. Příklad nepoužívejte, dokud nebude opraven.

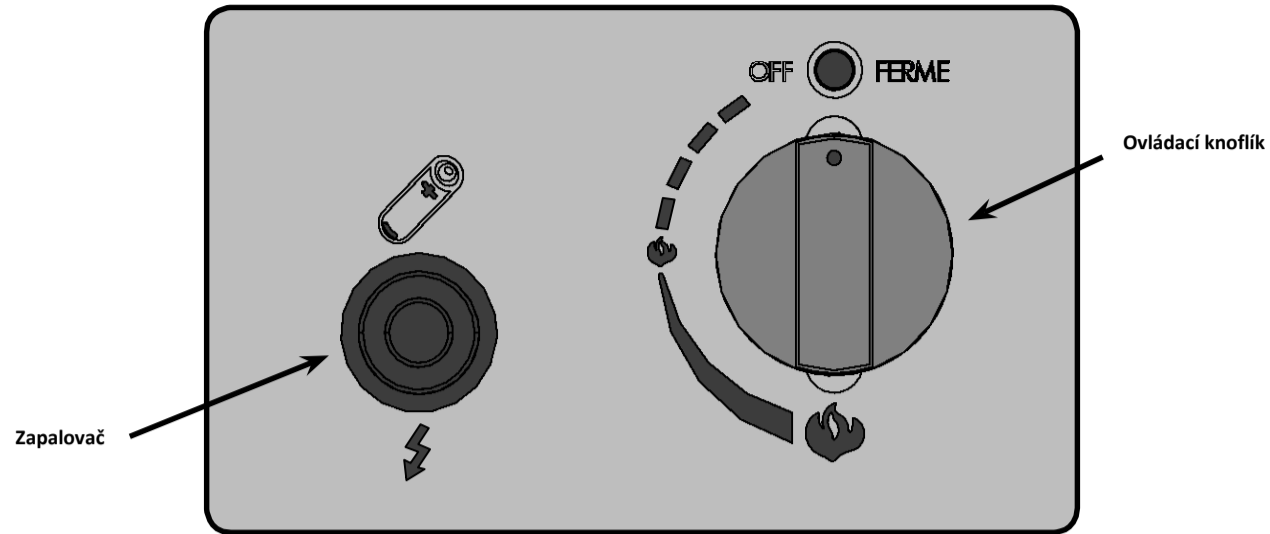
NEPOUŽÍVEJTE OTEVŘENÝ OHEŇ.



NEPOUŽÍVEJTE OTEVŘENÝ OHEŇ.



Instrukce zapálení



VAROVÁNÍ! Při zapalování se držte dál od hořáku.

VAROVÁNÍ! Ujistěte se, že je ovládací knoflík vypnutý. Pomalu otevřete plynový ventil.

1. Stiskněte a podržte tlačítko elektronického zapalovače (⚡).
2. Otočte knoflík na plno, stiskněte a podržte. Když se hořák nezapálí, uvolněte tlačítko zapalovače.
3. Dále stiskněte ovládací knoflík hořáku po dobu 30 sekund a pak uvolněte. Pokud plamen zhasne, opakujte postup.
4. Upravte plamen na požadovanou výšku knoflíkem hořáku.
5. Pokud se hořák nezapálil, zkuste zapálit hořák s pomocí sirky nebo dlouhým zapalovačem a pokračujte od kroku 2.
6. To Pro vypnutí hořáku, otočte knoflíkem po směru hodinových ručiček do polohy „off“. Vypněte plyn u zdroje (ventil lahve).



VAROVÁNÍ! Pokud se hořák během 10 vteřin nezapálí, vypněte ventilem plyn, počkejte 5 minut (plyn se rozptýlí) a opakujte postup.

Provoz Patio Flame



VAROVÁNÍ! Nepoužívejte tento přístroj pro jiné než určené použití. Nepoužívejte ho k přípravě jídla.



VAROVÁNÍ! Musíte mít snadný přístup k ovládní ventilu přívodu plynu. Zařízení je nainstalováno a připojeno k přívodu plynu, vy musíte po ukončení provozu přívod zcela vypnout.

Počáteční zapálení: Poprvé přístroj vydává mírný zápach. Je to běžný dočasný stav způsobený „vypálením“ vnitřních nátěrových hmot a maziv používaných ve výrobním procesu. Znovu k tomuto úkazu nedojde.



VAROVÁNÍ!

- Děti i dospívající by měli být upozorněni na nebezpečí vysokých povrchových teplot, měli by zůstat v dostatečné vzdálenosti od spotřebiče, aby nedošlo k popálení.
- Děti by měly být pod dozorem, pokud jsou v blízkosti spotřebiče.
- Oděvy nebo jiné hořlavé materiály by neměly být zavěšeny na spotřebiči nebo umístěny v jeho blízkosti. Prostor nad spotřebičem může být velmi horký. Je třeba se vyhnout přímému kontaktu s horkými plochami spotřebiče, aby se zabránilo popálení nebo zapálení oblečení.
- Ochranné kryty nebo ochranná zařízení musí být odebrány ze spotřebiče před jeho uvedením do provozu.
- Instalace a opravy by měl provádět pouze licencovaný technik
- Přístroj by měl být zkontrolován před každým použitím a nejméně jednou ročně. Může být vyžadováno častější čištění.



VAROVÁNÍ!

- Nikdy nepoužívejte přístroj, když prší
- Když prší, vypněte spotřebič
- Nikdy neaplikujte jakoukoliv kapalinu na sklo/skleněné části, když je zařízení v provozu.
- Sklo/ skleněné části jsou během provozu extrémně horké, nepokoušejte se dotýkat.
- Vždy se ujistěte, že je spotřebič na rovném povrchu.
- Nikdy nepoužívejte spotřebič v případě, že je hořák poškozen. Zkontrolujte hořák před každým použitím. Ujistěte se, že není hořák zakryt listím, trávou či jinými věcmi. Pokud je hořák poškozen, musí být vyměněn před použitím přístroje, náhradním hořákem dle doporučení dodavatele.
- Před každým použitím, zkontrolujte hadici. Pokud vidíte, že je hadice více opotřebovaná nebo prodřená, vyměňte jí. Náhradní hadici určí váš dodavatel

POZNÁMKA! Přístroj byl navržen s několika bezpečnostními prvky, mezi ně patří i pojistný ventil. Pokud plamen hořáku zhasne, přístroj se automaticky vypne.



VAROVÁNÍ! Jakákoliv úprava může ohrozit bezpečnost spotřebiče.

- Neobcházejte bezpečnostní termočlánek.
- Nepoužívejte přístroj, pokud byla nějaká část pod vodou. Okamžitě zavolejte technika, aby zkontroloval zařízení a případně nahradil jakoukoliv část systému, která byla pod vodou.

Údržba / Instrukce k čištění



VAROVÁNÍ! Skleněné části mohou mít ostré hrany, při manipulaci noste ochranné brýle a rukavice. Neměňte sklo nebo skleněné části dodané s tímto přístrojem. Je-li třeba vyměnit sklo nebo skleněné části, poptejte u vašeho dodavatele.



VAROVÁNÍ! Aby se zabránilo možnosti popálení, měla by být prováděna údržba pouze tehdy, když je zařízení chladné. Zabráňte tím kontaktu s horkými plochami, takže i možnému popálení. Ujistěte se, že je hořák vypnutý a spotřebič odpojte od zdroje plynu. Vyčistěte přístroj v oblasti, kde čisticí roztoky nepoškodí trávnik, palubky či jiná místa. Nepoužívejte hořlavé, korozivní nebo abrazivní čisticí prostředky.



Poznámka: Nerezová ocel má tendenci oxidovat nebo ke vzniku skvrn v přítomnosti chloridů a sulfidů, to zejména v pobřežních oblastech a jiných drsných podmínkách, jako je teplé, vlhké prostředí v okolí bazénů a vířivek. Tyto skvrny mohou být vnímány jako rez, ale jdou snadno odstranit a lze jim zabránit. Pro prevenci skvrn a jejich odstranění umyjte všechny ocelové a chromové povrchy každé 3-4 týdny, nebo jak často je třeba. Použijte mýdlovou vodu nebo prostředek na nerezovou ocel.

Ovládací panel: Text na ovládacím panelu je vytištěn přímo na nerezovou ocel a při správné údržbě zůstane tmavý a čitelný. K čištění panelu použijte pouze teplou mýdlovou vodu nebo čistič nerezové oceli (k dispozici u vašeho dodavatele). Nikdy nepoužívejte abrazivní prostředky na nerezové povrchy, zejména na potišťnou část, text by se postupně setřel.



VAROVÁNÍ! Hadice: Zkontrolujte, zda nemá odřeny, řezné rány, trhliny nebo zda není přetavená. Pokud jste našli některou z těchto zmíněných věcí, nepoužívejte spotřebič a část ihned nahraďte dle doporučení vašeho dodavatele.

Čištění uvnitř přístroje: Při mytí spotřebiče, se ujistěte, že prostor kolem hořáku a hlavního příslušenství je suchý.



VAROVÁNÍ! Pokud je ovládací zařízení plynu vystaveno působení vody v žádném případě nepoužívejte spotřebič a vyměňte ovládání plynu.

Hořák: Hořák je vyroben z nerezové oceli, ale při extrémních teplotách a v agresivním prostředí může nastat povrchová koroze. Lze jí odstranit drátěným kartáčem. Zkontrolujte alespoň jednou ročně hořák kvůli vzniklým trhlinkám, hmyzích hnízd, nadměrnou korozi či jakémukoliv jinému poškození. Je-li hořák poškozen, musí být nahrazen ještě před použitím. (Poptejte se u svého dodavatele).



POZOR! Dejte si pozor na pavouky.

Pavouky a hmyz přitahuje vůně plynu. Hořák je vybaven vzduchovou klapkou proti hmyzu, čímž se snižuje pravděpodobnost, že se hmyz zabydlí ve vašem hořáku, ale tím problém není zcela odstraněn. Hnízdo nebo pavučina mohou způsobit, že bude hořák hořet měkkým žlutým nebo oranžovým plamenem nebo rovnou způsobí požár na regulaci přisávaného vzduchu. Další varovné příznaky, které můžete zaznamenat:

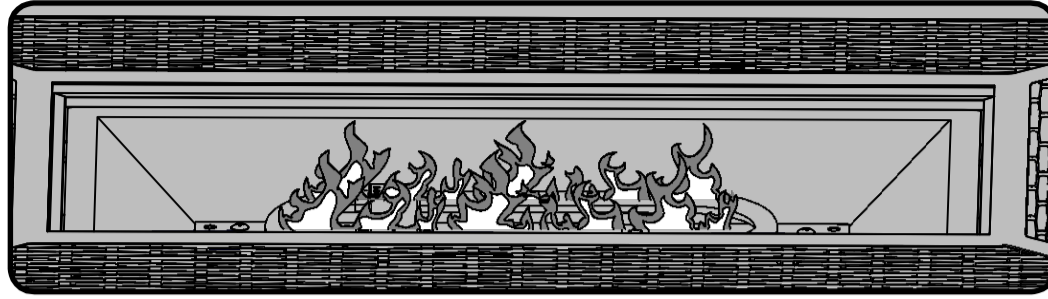
- Silná nebo neobvyklá vůně z přístroje.
- Pokračují potíže se zapálením hořáku nebo opožděné zapálení.
- Plamen se objeví buď velký, nebo moc malý.
- Plamen hoří jen z části hořáku.
- Nadměrné saze při hoření skleněných částí.

Chcete-li vyčistit vnitřek hořáku, musíte ho odstranit ze spotřebiče: Odstraňte skleněné části a posuďte hořák, pokud je špinavý vyčistěte ho řák drátěným kartáčem.

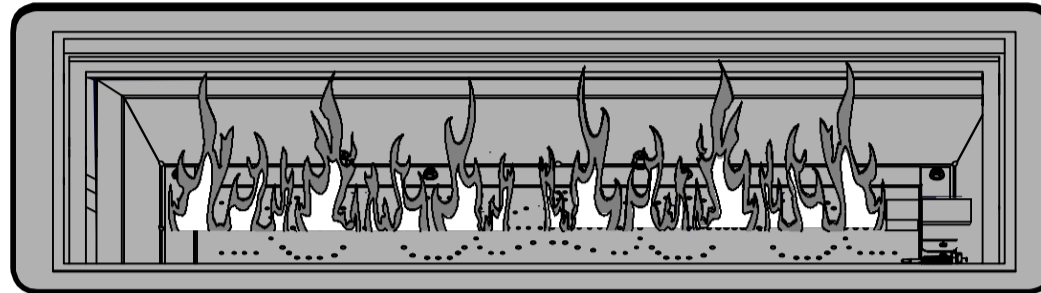
Čištění: K čištění hořáku použijte kartáč na hořáky. Vytřepete volné zbytky z hořáku s pomocí přívodu plynu. Zkontrolujte vstupy hořáku a ventil před blokadami. Vstupy hořáku se mohou postupem času ucpat špinou nebo korozi; K vyčištění použijte otevřené kancelářské sponky. Vstupy hořáku se snadněji čistí, když hořák sundáte z přístroje, ale hořák může být také nainstalován.

Opětovná instalace: Opačným způsobem přeinstalujte hořák. Zkontrolujte, zda je ventil vsazen v hořáku. Vyměňte skleněné uhlíky. Je-li spotřebič opět v provozu, zkontrolujte plamen ohně podle následujících obrázků.

NORMÁLNÍ



ABNORMÁLNÍ



Čištění vnějšího povrchu spotřebiče: Nepoužívejte abrazivní čisticí prostředky ani drátěnku na lakovaných nebo nerezových částí. V opačném případě poškrábete povrch. Vnější povrch by se měl čistit mýdlovou vodou. K čištění nerezových povrchů, použijte čistič ner. Povrchů nebo non-abrazivní čistič. Vždy otřete ve směru vláken. V průběhu času se nerezová ocel zabarví při zahřátí, obvykle zlatavě hnědě. Toto zabarvení je normální a nemá vliv na výkon přístroje.



VAROVÁNÍ! V okolí zařízení se nesmí nacházet hořlavé materiály, (benzín a další látky).
Nezakrývejte ventilaci vzduchu. Udržujte větrací otvory čisté.

Řešení problémů

Problém	Možné příčiny	Řešení
Nízká teplota/ nízký plamen, když se ventil otočí na plno.	Pro propan- nesprávný postup zapálení. Pro zemní plyn- podměrečný průtok.	Ujistěte se, že provádíte správný postup. Ventil musí být v poloze „vypnuto“ pokud je ventil plynu zapnutý. Pomalu otevřete ventil pro vyrovnání tlaku. Viz pokyny k zapálení. Potrubí musí být roztříděné dle instalačního kódu.
Hořáky hoří žlutým plamenem, doprovází zápach plynu.	Možné jsou pavučiny nebo jiná nečistota.	Důkladně vyčistěte venturiho trubici hořáku. Viz pokyny pro údržbu.
Hořák se nezapálí pouze při zapnutém zapalování, ale se sirkou.	Vybitá baterie/ nebo špatná instalace. Volné elektrody nebo spínač drátů. Nesprávná mezera u elektrody	Nahradte baterii. Zkontrolujte, zda je elektrodový drát pevně nasunutý v terminálu na zadní straně zapalovače. Zkontrolujte, zda jsou dráty pevně nasunuty do modulu spínače zapalování (pokud je ve výbavě). Mezera se může vyřešit nastavením /ohnutím dovnitř nebo ven. Dokud nebude dosaženo jiskry.
Hořák neudrží oheň, když se uvolní ovládací knoflík	Knoflík nedržíte dost dlouho Příliš větro. Špinavý termočlánek nebo špinavé připojení termočlánku. Špinavý termočlánek nebo špinavé připojení termočlánku. Vadný termočlánek nebo ventil.	Termočlánek se musí zahrát- držte knoflík 30s po zapálení, pak uvolněte. Jednotka se vypne, pokud je vítr silnější než 16km/h, Najděte jiný prostor pro provoz, nebo jej použijte za mírnějšího větru. Ujistěte se, že se nenachází žádné sklo nebo jiné překážky v oblasti zapalování a malý otvor pod termočlánkem je taktéž volný. Očistěte termočlánek a spoj mezi ventilem a termočlánkem. Ujistěte se, že je připojení správné. Nahradte termočlánek / nebo ventil.
Regulátor hučí	Normální jev v horkých dnech.	Není to závada. Je to způsobeno vnitřní vibrací regulátoru, neovlivňuje výkon nebo bezpečnost. Hučící regulátory se nenahrazují.
Výkon hořáku na „plno“ je příliš nízký. Je to spojeno i s hlukem a blikajícím modrým plamenem na povrchu hořáku.	Nedostatek plynu. Přívodní hadice má trhlinu Špinavý nebo ucpaný otvor. Pavučiny nebo jiné blokády ve venturiho trubici. Regulátor propanu je nastaven na nízký průtok.	Zkontrolujte hladinu plynu v lahvi. Umístěte hadici dle potřeby. Vyčistěte hořák. Vyčistěte venturiho trubici. Ujistěte se, že dodržujete pokyny pro zapálení. Všechny ventily musí být vypnuté, pokud je ventil plynu zapnutý. Otevřete pomalu ventil plynu, aby se tlak vyrovnal- viz pokyny zapálení.

UCHOVEJTE SVŮJ POKLADNÍ DOKLAD O NÁKUPU, ABYSTE MOHLI POTVRDIT SVOU ZÁRUKU

CZ

Objednávání náhradních dílů

Informace o záruce

MODEL: _____

DATUM NÁKUPU: _____

VÝROBNÍ ČÍSLO: _____

(Záznam informací naleznete zde pro přehlednost)

Než se obrátíte na vašeho prodejce, podívejte se na webové stránky Napoleon Grills, kde naleznete rozsáhlejší pokyny pro čištění, údržbu, odstraňování a náhradní díly – www.napoleongrills.cz. obraťte se na vašeho prodejce ve věci náhradních dílů a záručních reklamací. Pro zpracování Vaší žádosti budeme potřebovat následující informace:

1. Model a sériové číslo přístroje
2. Objednací číslo a podpis
3. Stručný popis problému („rozbitý“ není dostatečné)
4. Doklad o koupi (kopie faktury)

V některých případech reklamace může zástupce Napoleonu požádat o vrácení reklamovaného dílu do továrny na kontrolu před poskytnutím náhradních dílů.

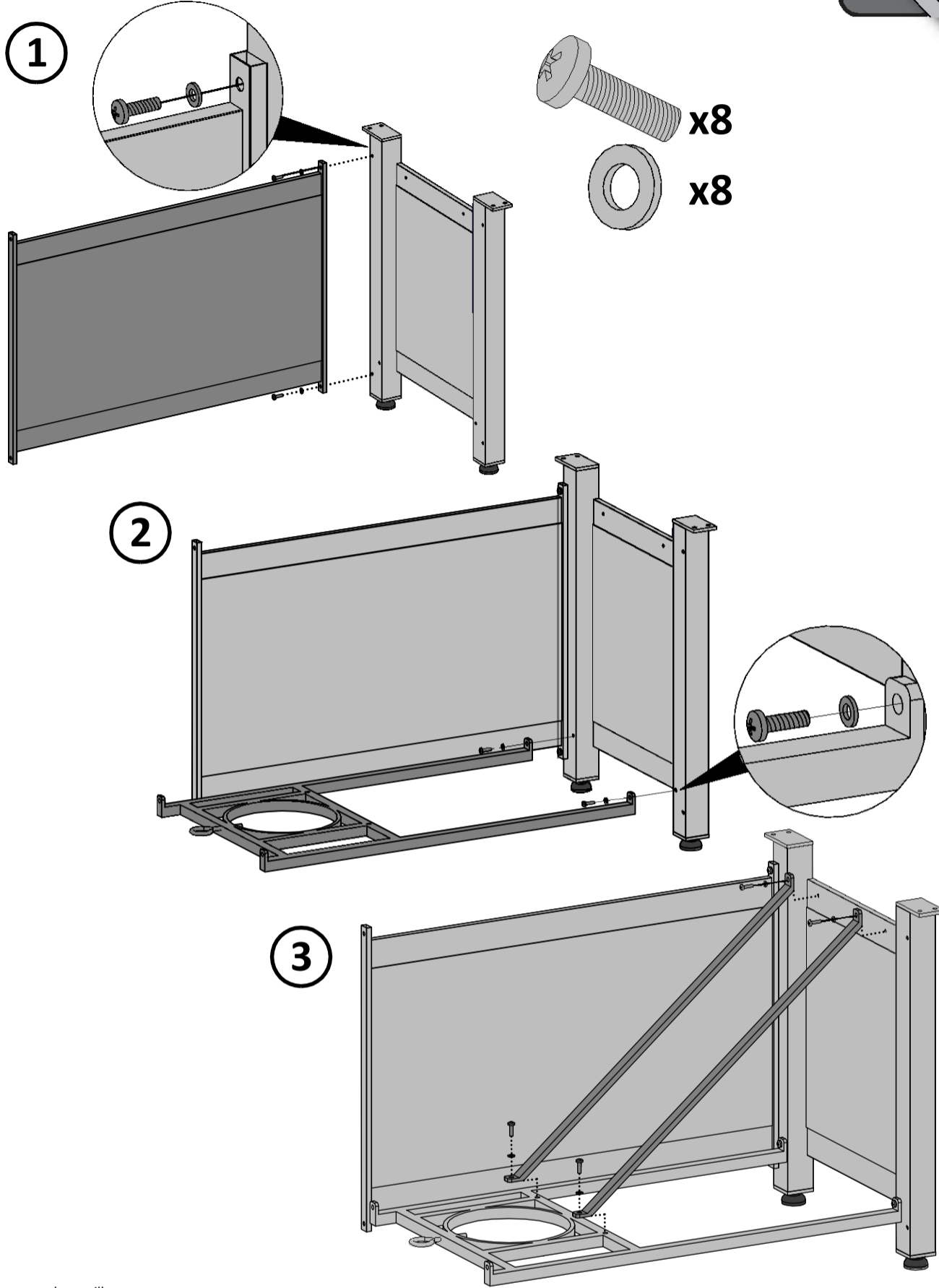
1. Model a sériové číslo přístroje
2. Stručný popis problému („zlomený“ není dostatečné)
3. Doklad o nákupu (kopie)
4. Návrat autorizačního čísla- poskytovaná péče pracovníkem

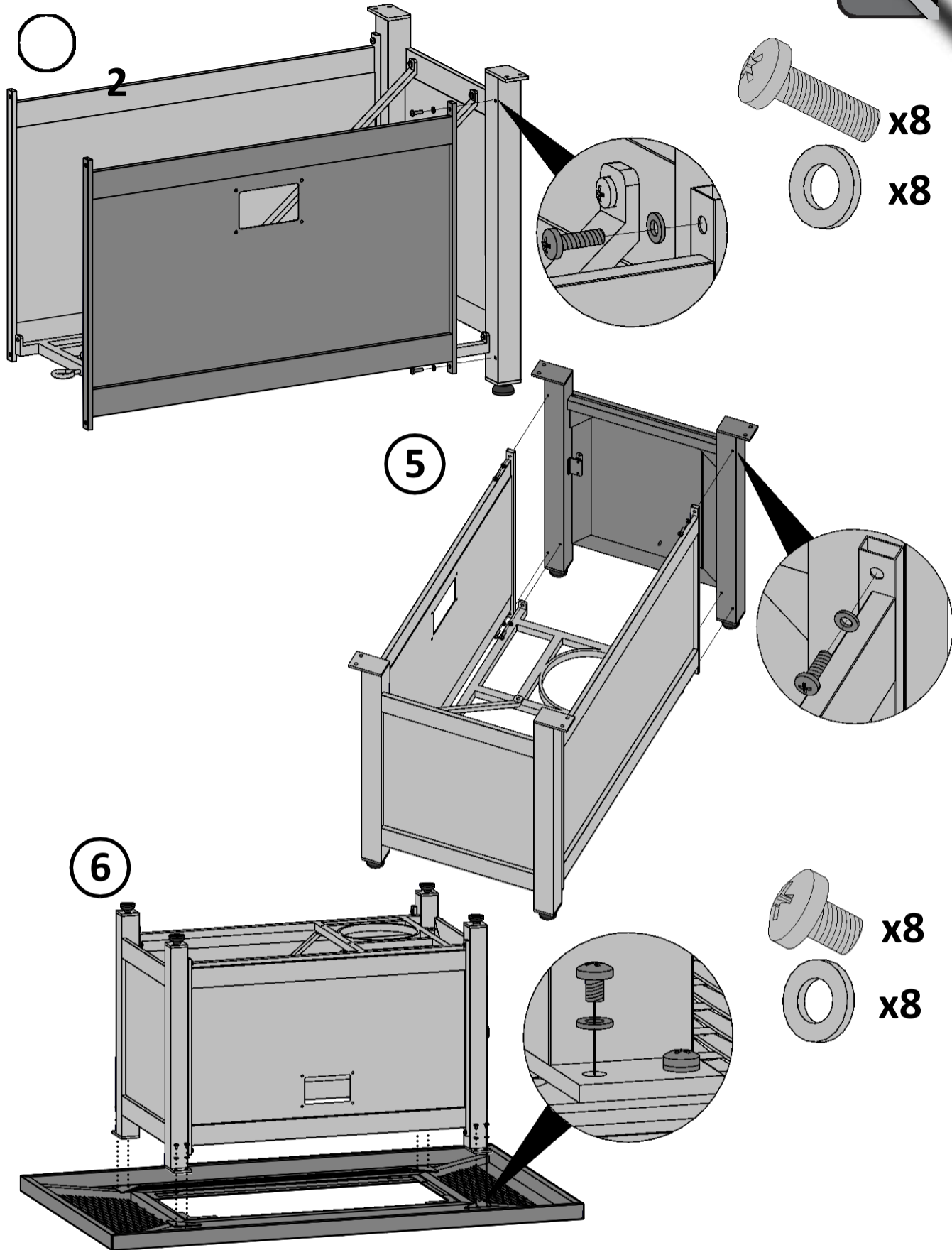
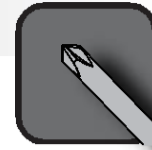
Před zkontaktováním zákaznického centra vezměte na vědomí, že se záruka nevztahuje na:

- Náklady na dopravu či vývozního cla
- Mzdové náklady za opravu.
- Náklady za zavolání k diagnostice problému
- Změna barvy na nerezové oceli
- Selhání částí kvůli nedostatku údržby nebo čištění s nevhodnými prostředky (čistič trouby nebo jiné chemikálie.)

MADR1

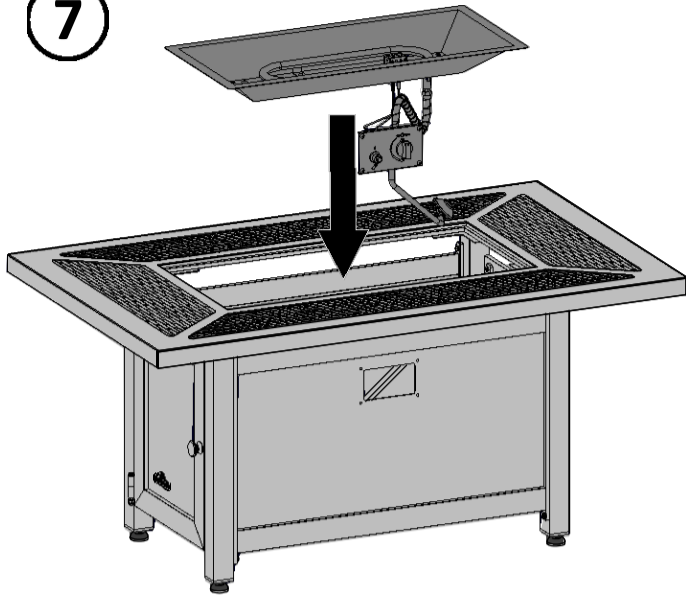
CZ







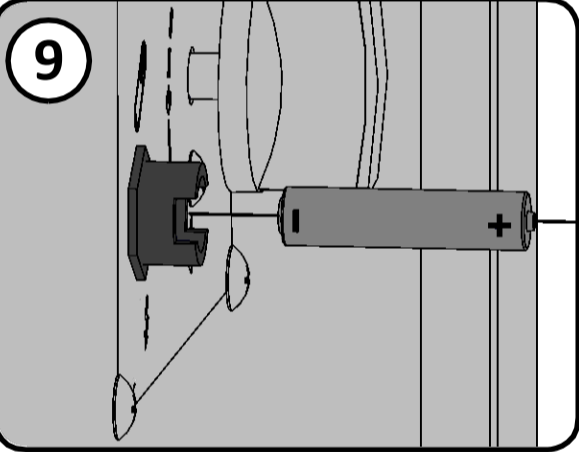
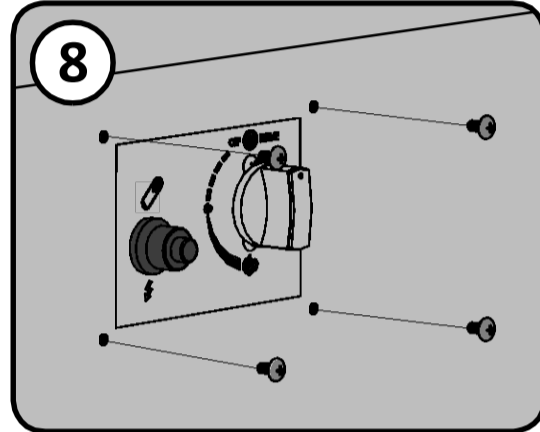
7



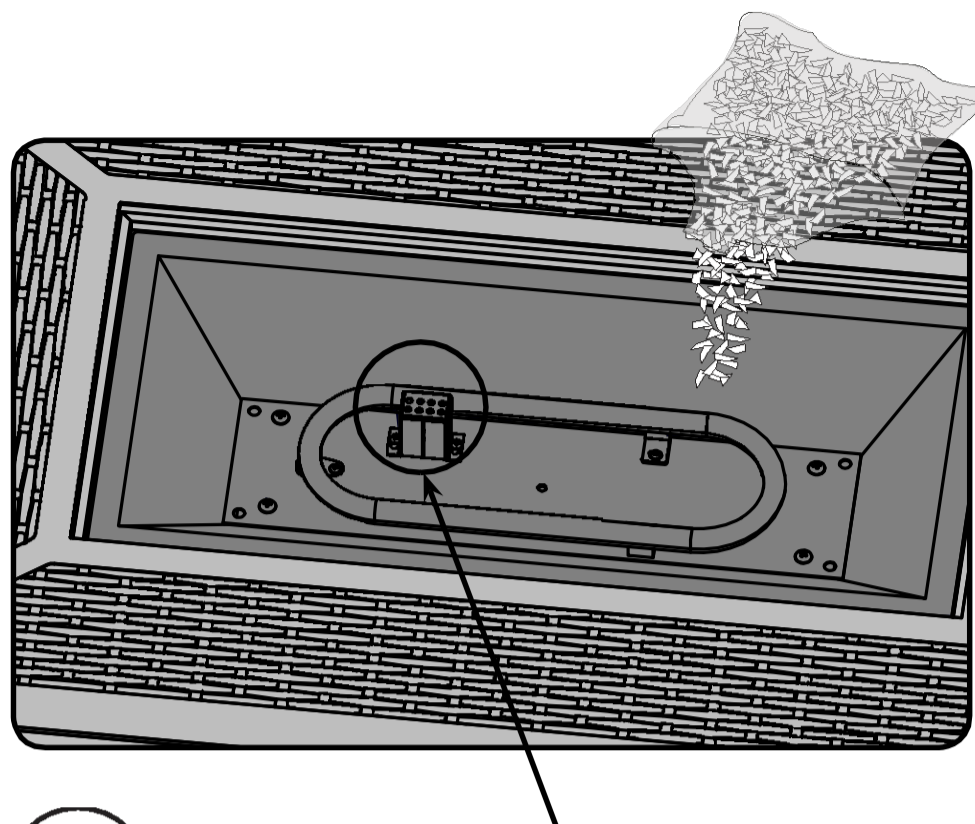
x4

N570-0094 (M5 x 10mm)

8



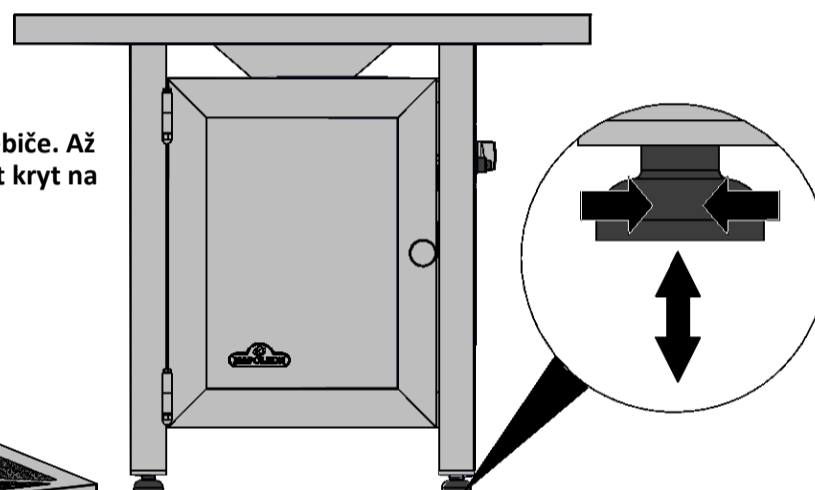
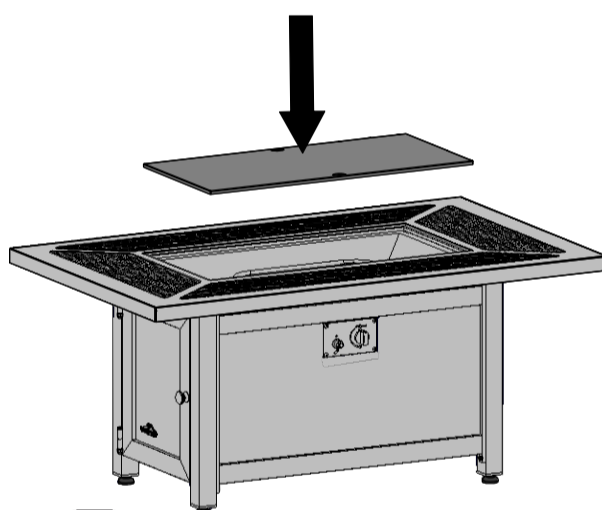
9



ZAJISTĚTE, ABY NEDOCHÁZELO K TOMU, ŽE SKLÍČKA BUDOU BLOKOVAT JAKOUKOLIV ČÁST PORTU NA ZAPALOVÁNÍ ČÁSTI HOŘÁKU, BUDETE MÍT OBTÍŽE PŘI ZAPÁLENÍ



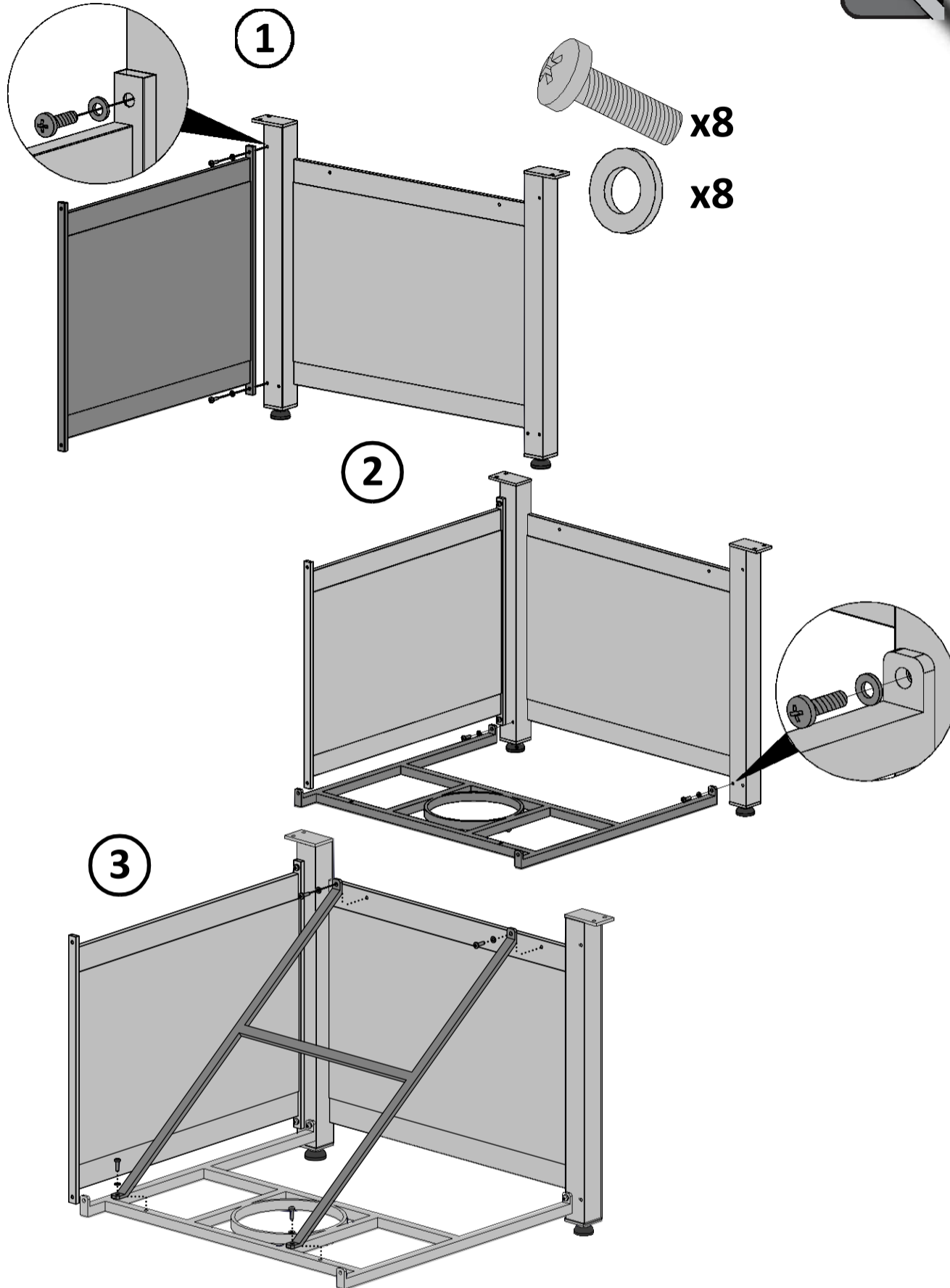
VAROVÁNÍ! Kryt musí být odstraněn před použitím spotřebiče. Až se jednotka ochladí, smíte vrátit kryt na místo.



Povrch dílu spotřebiče je ručně malovaný. Rozdíly jsou v tahu štětcem, to zvýšilo přirozenou krásu výrobku.

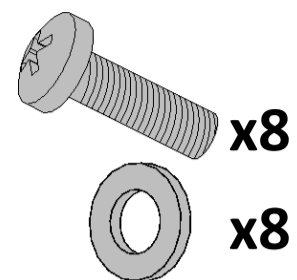
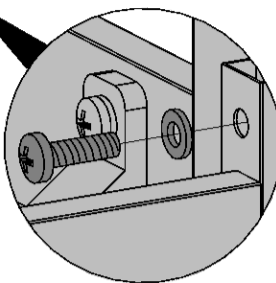
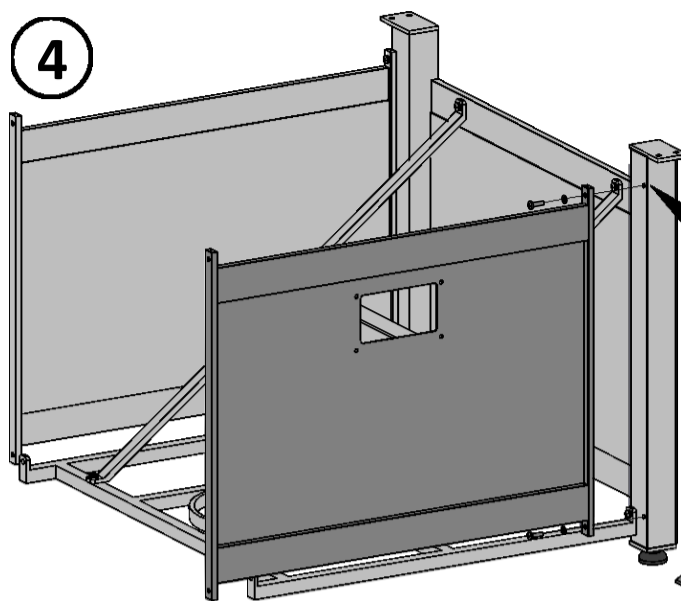
MADR2

CZ

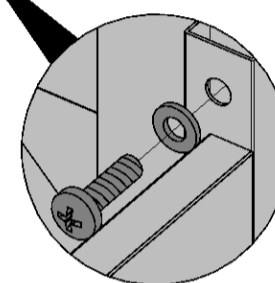
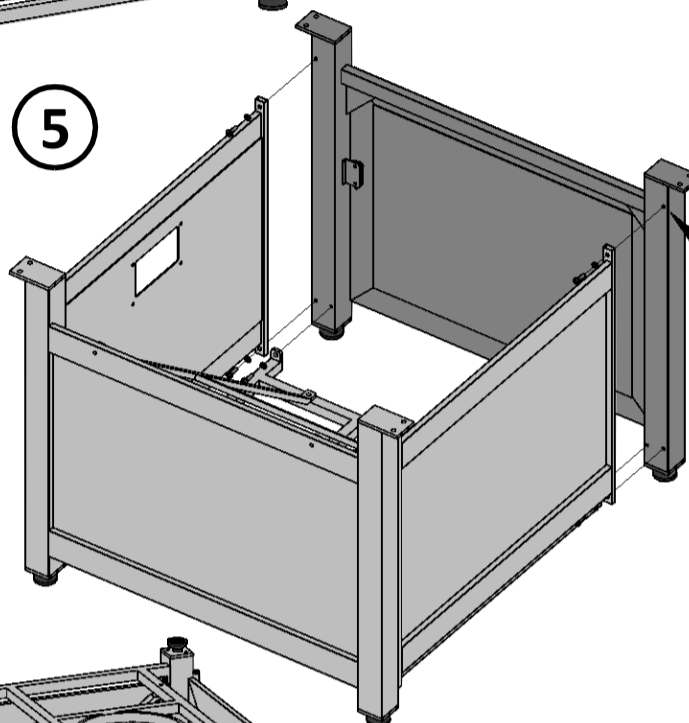




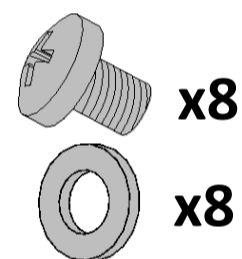
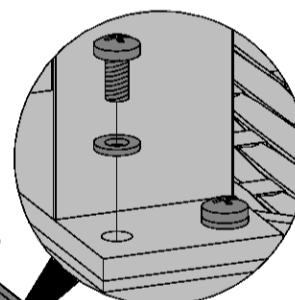
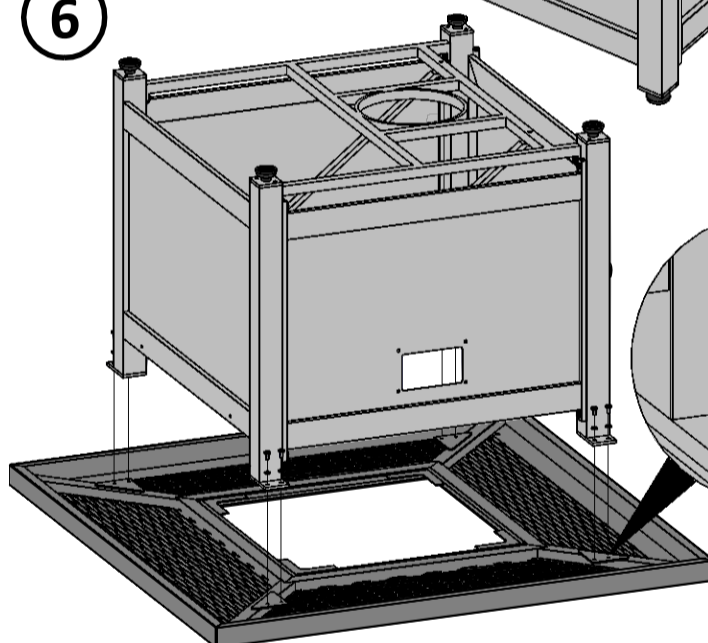
4



5

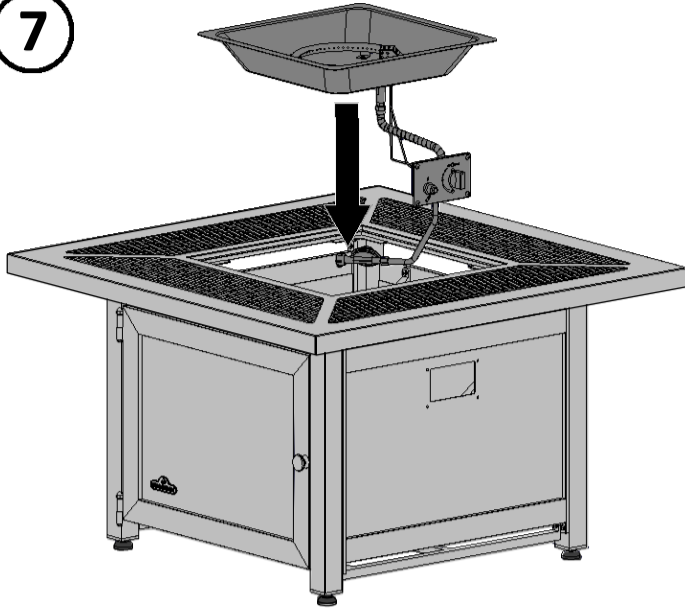


6



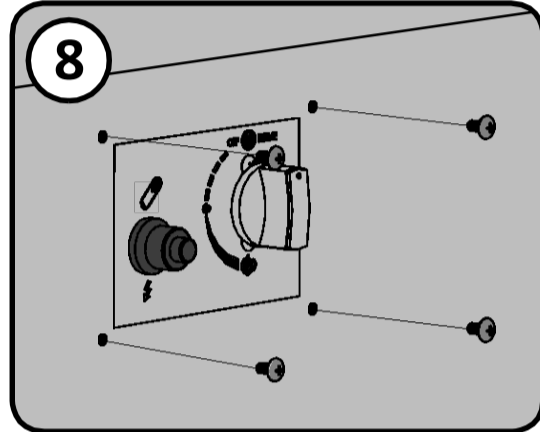


7

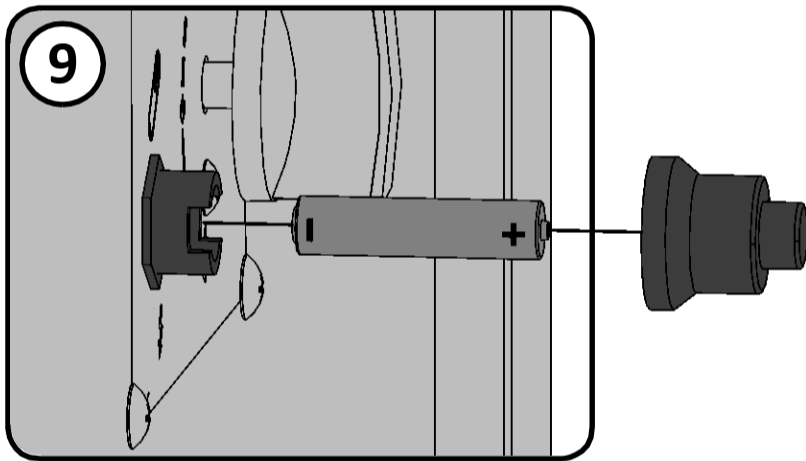


x4

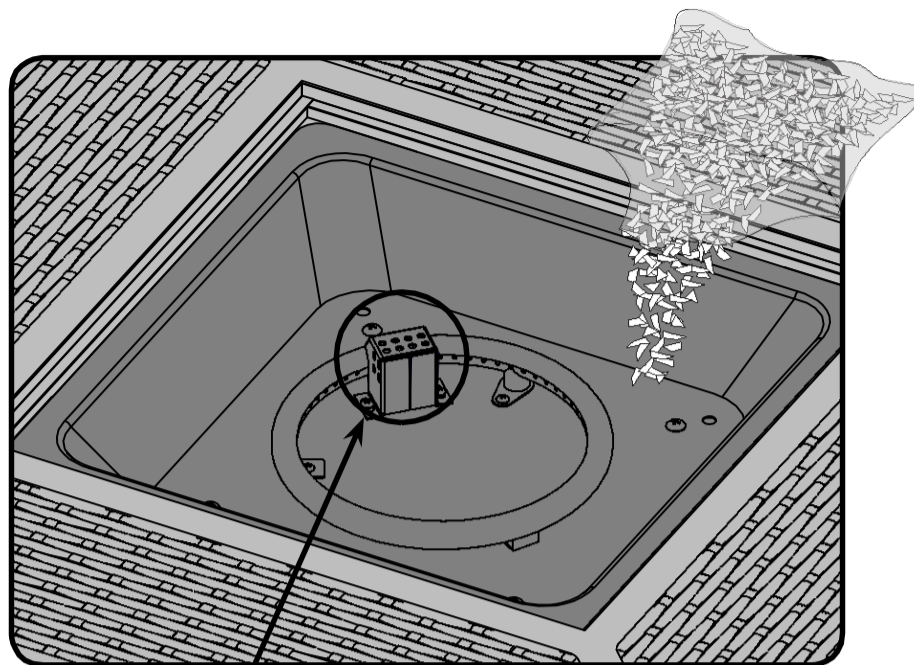
N570-0094 (M5 x 10mm)



8



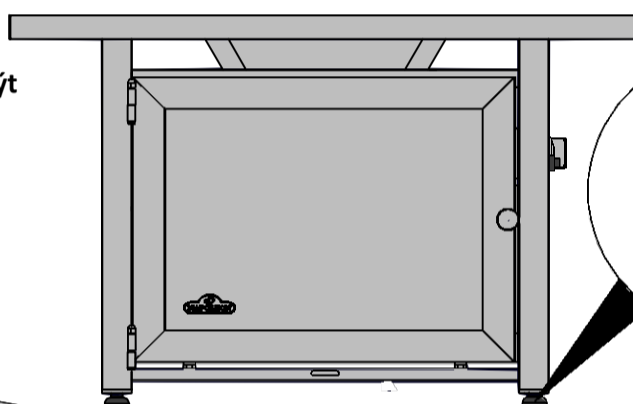
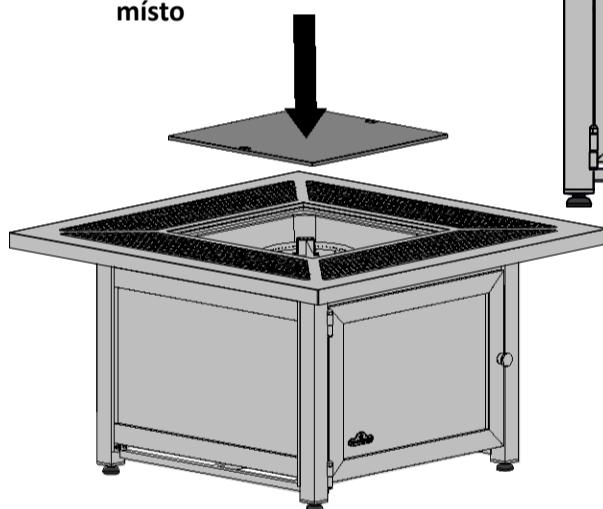
9



ZAJISTĚTE, ABY NEDOCHÁZELO K TOMU, ŽE SKLÍČKA BUDOU BLOKOVAT JAKOUKOLIV ČÁST PORTU NA ZAPALOVÁNÍ ČÁSTI HOŘÁKU, BUDETE MÍT OBTÍŽE PŘI ZAPÁLENÍ.



VAROVÁNÍ! Kryt musí být odstraněn před použitím spotřebiče. Až se jednotka ochladí, smíte vrátit kryt na místo



Povrch dílu spotřebiče je ručně malovaný. Rozdíly jsou v tahu štětcem, to zvýšilo přirozenou krásu výrobku.

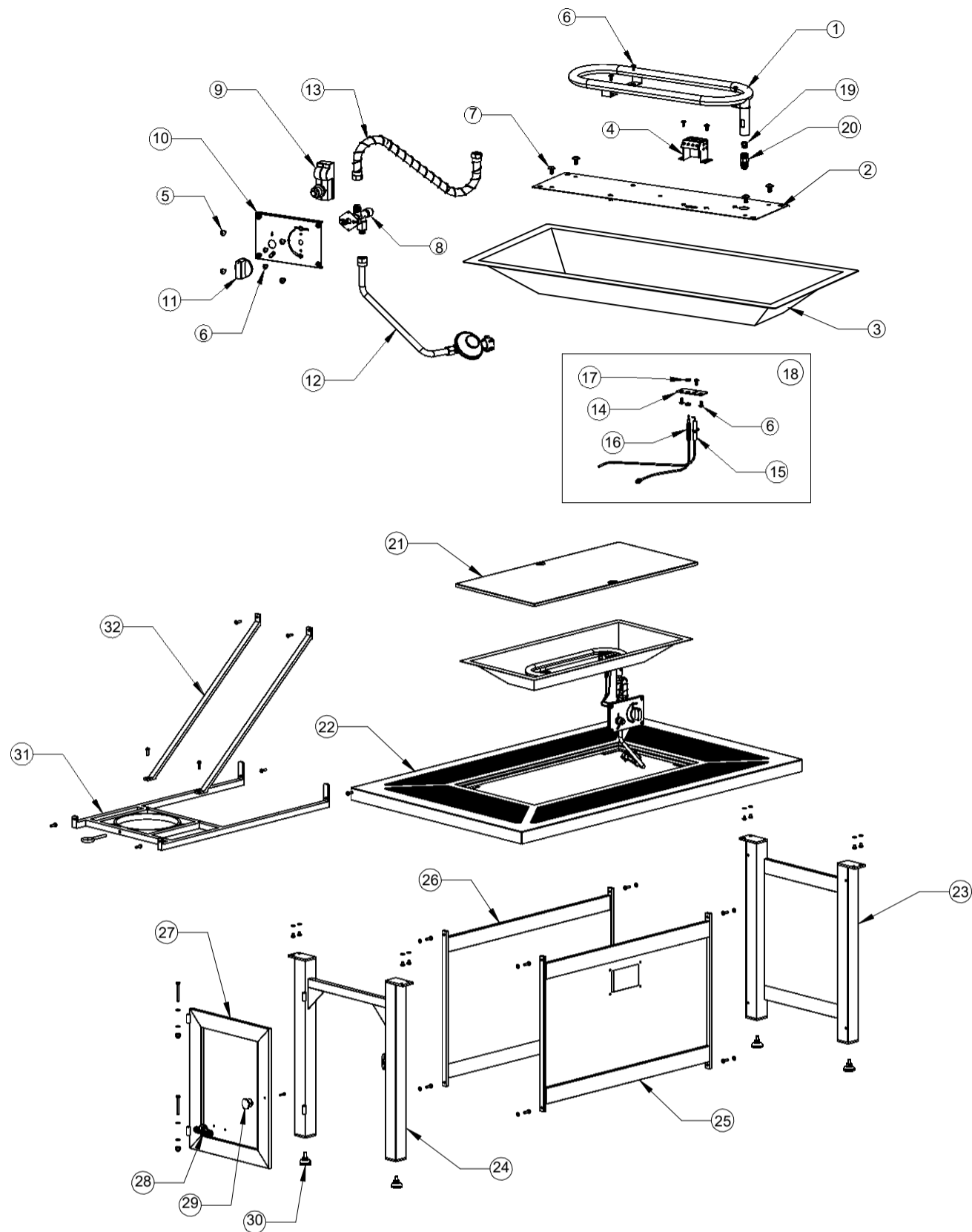
PARTS LIST MADR1

Položka	Kód #	Popis	x
1	N100-0055	hořák	x
2	N500-0064	deska hořáku	x
3	N710-0099	burner pan	x
4	N585-0109	Štít hořáku	x
5	N570-0094	šroub M5 x 10mm	x
6	Z570-0032	šroub M4 x 10mm	x
7	Z570-0024	šroub M6 x 12mm	x
8	N725-0061	ventil	p
9	N357-0013	zapalovač	x
10	N500-0061	Kontrolní panel	x
11	N380-0033	Kontrolní knoflík	x
12	N530-0003	regulátor	p
13	N720-0076	Pohyblivá trubka	x
14	N500-0062	Držák elektrody	x
15	N240-0039	elektroda	x
16	N680-0001-SER	termočlánek	x
17	N735-0024	washer M4	x
18	N010-0910	electrode assembly	x
19	N455-0086	otvor 1.95mm	p
	N455-0087	otvor #32	n
20	N255-0065	fiting	x
21	N335-0096-BZ1TX	víko	x
22	N705-0045-BZ1TX	Deska stolu	x
23	N475-0417-BZ1TX	Zadní panel	x
24	N010-0905-BZ1TX	frame assembly	x
25	N475-0418-BZ1TX	Pravý panel	x
26	N475-0419-BZ1TX	levý panel	x
27	N225-0065-BZ1TX	dveře	x
28	N385-0307-SER	napoleon logo	x
29	N325-0098	Madlo dveří	x
30	N570-0120	nastavitelná noha stojanu	x
31	N080-0396-BZ1TX	Držák plynové lahve	x
32	N655-0196-BZ1TX	tank support	x
	N020-0158	Upěvňovací sada	x
	N300-0002	skelné části – topaz	x
	GPFRE-WNDSCRN	windscreen	ac
	mega	skelné části – jantar 0,5 kg	ac
	megb	skelné části - modrá 0,5 kg	ac
	megk	skelné části – černá 0,5 kg	ac
	megr	skelné části - červená 0,5 kg	ac
	mkga	skelné části - jantar 2 kg	ac
	mkgc	skelné části - čirá 2 kg	ac
	mkgk	skelné části - černá 2 kg	ac
	mkgb	skelné části - modrá 2 kg	ac
	mkgr	skelné části - červená 2 kg	ac
	68853	optional table cover	ac

x - standard
p – pouze pro propan

n – pouze pro zemní plyn
ac - příslušenství

SEZNAM DÍLŮ MADR1



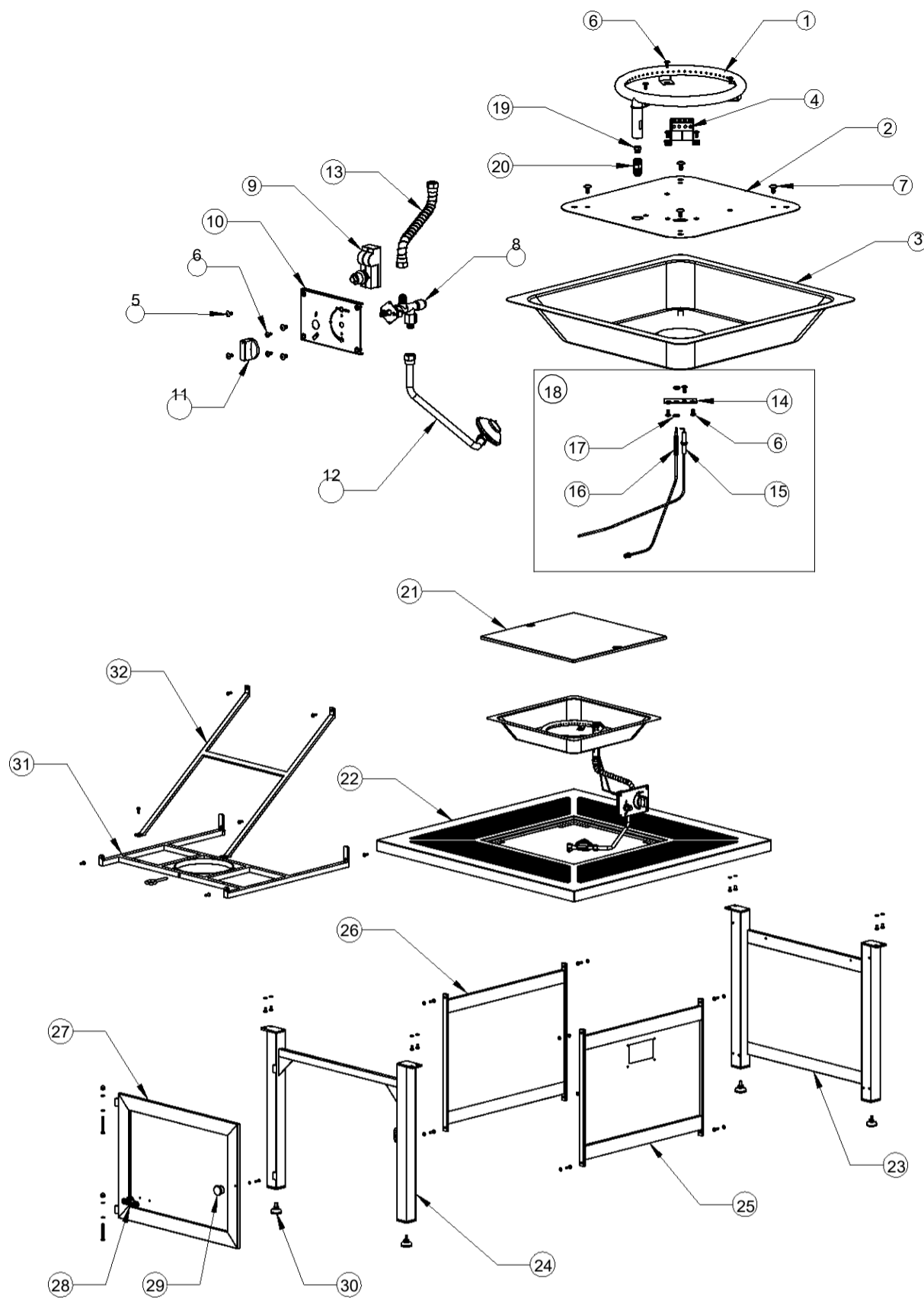
PARTS LIST MADR2

EN

Položka	Kód #	Popis	x
1	N100-0054	hořák	x
2	N500-0063	Deska hořáku	x
3	N710-0098	burner pan	x
4	N585-0109	Štít hořáku	x
5	N570-0094	šroub M5 x 10mm	x
6	Z570-0032	šroub M4 x 10mm	x
7	Z570-0024	šroub M6 x 12mm	x
8	N725-0061	ventil	p
9	N357-0013	zapalovač	x
10	N500-0061	Ovládací panel	x
11	N380-0033	Ovládací knoflík	x
12	N530-0003	regulátor	p
13	N720-0076	Pohyblivá trubka	x
14	N500-0062	bracket electrode	x
15	N240-0039	elektroda	x
16	N680-0001-SER	termočlánek	x
17	N735-0024	washer M4	x
18	N010-0910	electrode assembly	x
19	N455-0086	otvor 1.95mm	p
	N455-0087	otvor #32	n
20	N255-0065	fiting	x
21	N335-0097-BZ1TX	víko	x
22	N705-0046-BZ1TX	Deska stolu	x
23	N475-0420-BZ1TX	Zadní panel	x
24	N010-0906-BZ1TX	frame assembly	x
25	N475-0421-BZ1TX	Pravý panel	x
26	N475-0422-BZ1TX	levý panel	x
27	N225-0066-BZ1TX	dveře	x
28	N385-0307-SER	napoleon logo	x
29	N325-0098	Madlo dveří	x
30	N570-0120	nastavitelná noha stojanu	x
31	N080-0397-BZ1TX	Držák plynové lahve	x
32	N655-0197-BZ1TX	tank support	x
	N020-0158	fastener kit	x
	N300-0002	skelné části – topaz	x
	GPFSE-WNDSCRN	windscreen	ac
	mega	skelné části – jantar 0,5 kg	ac
	megb	skelné části - modrá 0,5 kg	ac
	megk	skelné části – černá 0,5 kg	ac
	megr	skelné části - červená 0,5 kg	ac
	mkga	skelné části - jantar 2 kg	ac
	mkgc	skelné části - čirá 2 kg	ac
	mkgk	skelné části - černá 2 kg	ac
	mkgb	skelné části - modrá 2 kg	ac
	mkgr	skelné části - červená 2 kg	ac
	68854	optional table cover	ac

x - standard
p – pouze pro propan

n – pouze pro zemní plyn
ac - příslušenství





Poznámky

Dovozce a distributor:
VANELLUS Energy s.r.o., Jarošovská 840, CZ - 377 01 Jindřichův Hradec
grily@vanellus.cz
www.napoleongrily.cz



Napoleon products are protected
by one or more U.S. and Canadian
and/or foreign patents or patents
pending.
Les produits de Napoléon sont
protégés par notre brevet
d'invention dans les pays États
Units, Canada et international.



N415-0389