

AQUARIO 016 PW

AQUARIO/O/16/PW/W

Opis:

Zastosowane technologie i materiały tworzą wydajny, ekonomiczny i ekologiczny wkład o wysokiej sprawności i niskim wskaźniku emisji CO.



Dane techniczne

PARAMETRY OGÓLNE:

Moc nominalna (kW)	16,0
Średnia moc z wody (kW)	10,8
Zakres mocy grzewczej (kW)	8.0 - 16.0
Sprawność cieplna (%)	84,4
Max ciśnienie robocze (bar)	2,0
Średnica wylotu spalin (mm)	200
Przeznaczony do rekuperacji	Tak
Rodzaj paliwa	dopuszczalny brykiet węgla brunatnego, zalecane sezonowane drewno liściaste
Waga (kg)	305,0
Pojemność wody (l)	88,0
Emisja CO (przy 13% O ₂) ≤ podawana w %	0,10
Temperatura spalin (°C)	204,0
Max długość polan (cm)	55
Emisja pyłków (pył) (mg/Nm ³)	37,0
Zgodność z normą BlmSchV 2	Tak
Rodzaj przeszklenia	proste
Otwieranie drzwi	w lewo

Materiał wykonania	stal
Szerokość (cm)	78,40
Wysokość (cm)	133,50
Głębokość (cm)	48,20
Dolot powietrza	Tak
Wyłożenie komory spalania	Tak
Popielnik	Nie
Ozdobna szyba typu glass	Nie
Wężownica	Tak

Zalety

MAKSYMALNE WYKORZYSTANIE ENERGII

Korpus i front wkładu odporne na działanie wysokich temperatur dzięki zastosowanemu materiałowi - wysokogatunkowej stali.

Efektywne spalanie i dłuższe utrzymywanie temperatury dzięki wyłożeniu komory spalania Acumotte - materiałem akumulującym ciepło, który podwyższa temperaturę w palenisku.

Specjalny zespół płaszcz wodnego, który pozwala na odebranie ze spalin i przekazanie do systemu grzewczego dużej ilości ciepła, dzięki czemu możliwe jest uzyskanie wysokiej sprawności energetycznej wkładu.

Bardziej ekologiczne spalanie dzięki systemowi dwóch deflektorów, których użycie wydłuża drogę spalin.

Dwuszybrowa regulacja wylotu spalin: - szyber górny, który pozwala na regulację ciągu komina - szyber dolny, przełączający wkład ze stanu rozpalania w stan pracy.

Wbudowany dolot powietrza z zewnątrz fi 125, który zapewnia doprowadzenie świeżego powietrza do paleniska z zewnątrz budynku, co wpływa na lepsze spalanie i większy komfort użytkownika.

BEZPIECZEŃSTWO NA NAJWYŻSZYM POZIOMIE

Doskonała szczelność dzięki solidnym spawom wykonanym w osłonie gazu szlachetnego.

Elementy stalowe wycinane laserowo przy pomocy nowoczesnych urządzeń, a następnie wyginane na giętarkach CNC.

Zabezpieczenie przed przegrzaniem za pomocą wbudowanej wężownica - króciec wejścia/ wyjścia 1/2". Korpus płaszcz wodnego wzmocniony jest szpilkami.

WYGODNE UŻYTKOWANIE

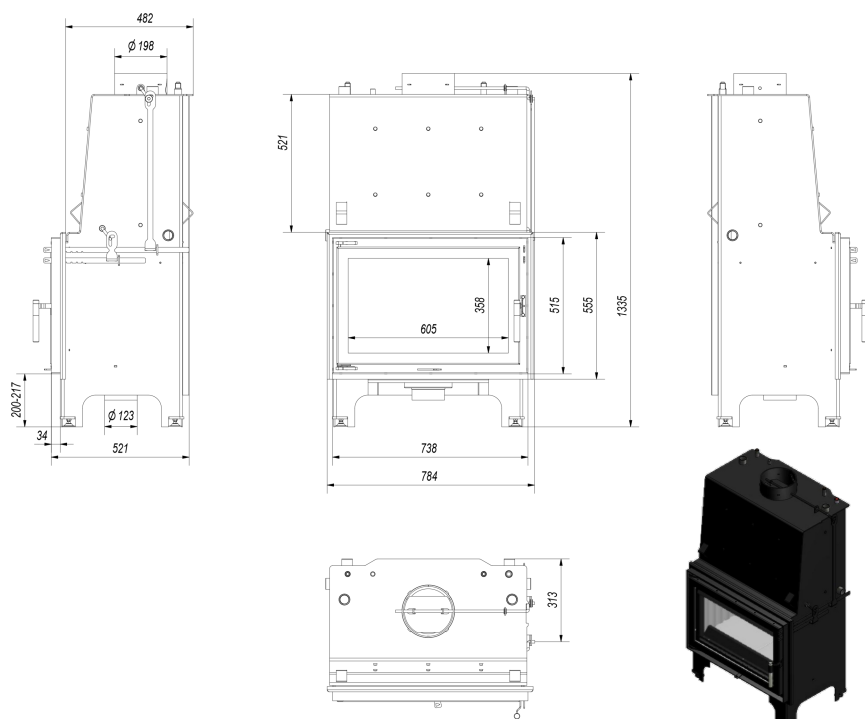
Wkład bezrusztowy - dopalanie na popiele, co oznacza, że opał wypala się na drobny popiół, którego pozostaje minimalna ilość. Uzyskana w ten sposób energia cieplna z drewna zostaje maksymalnie wykorzystana.

Ograniczenie osadzanie sadzy dzięki systemowi czystej szyby (kierownica powietrza).

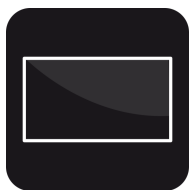
Możliwość zastosowania w różnych warunkach montażowych, dzięki regulowanym nóżkom.

Gwarancja 5 lat.

Rysunek techniczny



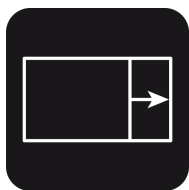
Opcje dodatkowe



Szyba Glass Oliwia Basia Wiktor

904,00 zł

Wkład z szybą glass wyróżnia się nowoczesną formą, doskonale komponuje się z minimalistycznymi obudowami. Formatka do modeli Oliwia, Basia, Wiktor.



Domykanie AQUARIO

200,00 zł

Mechanizm zapewniający samoczynne zamykanie się drzwiczek we wkładzie z płaszczem wodnym AQUARIO.

Gwarancja

Wszystkie produkty dostępne na www.kratki.com są fabrycznie nowe, wolne od wad fizycznych i prawnych oraz zostały legalnie wprowadzone na rynek polski. Producent udziela 5 lat gwarancji od momentu zakupu wkładu na jego sprawne działanie. Wyłożenie ceramiczne objęte jest gwarancją na okres 2 lat od momentu zakupu wkładu. Uszczelnienia kominka objęte jest gwarancją na okres 1 roku od momentu zakupu wkładu. Gwarancją nie jest objęta: ceramika żaroodporna. Zastosowanie wkładu kominkowego, sposób podłączenia do komina oraz warunki eksploatacji muszą być zgodne z instrukcją obsługi.

Zwrot

Klient będący Konsumentem, który zawarł Umowę sprzedaży, może w terminie 14 dni odstąpić od niej bez podawania przyczyny. Bieg terminu na odstąpienie od Umowy sprzedaży rozpoczyna się od chwili objęcia Towaru w posiadanie przez Klienta lub wskazaną przez niego osobę trzecią inną niż przewoźnik. Oświadczenie można złożyć na formularzu, którego wzór został zamieszczony przez Sprzedawcę na Stronie Internetowej Sklepu pod adresem: **formularz odstąpienia**.



Kratki.pl Marek Bal
ul. W. Gombrowicza 4
26-660 Wsola/Jedlińsk

www.kratki.com
tel. 48 340 10 00

Data publikacji:
03.08.2017