



Thinking solutions.

Membránové expanzní nádoby



Reflex, Refix



Vaše spokojenost je pro nás

Cílem Reflexu je nabídnout Vám neoptimálnější řešení jakéhokoliv otopného systému: Vybírejte ze širokého spektra produktů a na míru ušitých doplňkových služeb. Postaráme se o to, aby Reflex bylo správné rozhodnutí v každém směru – od poradenství, přes technický návrh až po provedení a samotný provoz.



Thinking solutions.

Naše schopnosti vkládáme do firemního sloganu „Thinking solutions“. Myslet na řešení je naší silnou stránkou. Desetileté zkušenosti, fundovaný přístup k produktům propojený s poznatky z praxe promítáme do našich vývojových technologií.

ás na prvním místě

Dbáme na kvalitu a funkčnost

Topení, chlazení, dodávky teplé vody – voda je nepostradatelná pro náš každodenní život. Reflex zajišťuje svým širokým spektrem výrobků kvalitu vody, která ovlivňuje podle použití stav prostředí, účinnost využití energie, spolehlivost soustavy, intervaly údržby a životnost. Poznejte s Reflexem četné možnosti optimalizace soustav. Našich šest hlavních produktových řad nabízí mnohostranné využití a hospodárné řešení, které vám zde představíme.



Hlavním tématem tohoto prospektu jsou expanzní nádoby. Membránové expanzní nádoby jsou součástí topného systému, udržují tlak v soustavě a vyrovnávají kolísání objemu způsobené rozdílem teplot soustavy.

Reflex nabízí široký sortiment pro každé použití.

Obsah

Membránové expanzní nádoby	Strana 4
Reflex pro otopné, chladicí a solární soustavy	Strana 6
Řešení s Reflexem	Strana 8
Refix pro užitkovou a pitnou vodu	Strana 10
Řešení s Reflexem	Strana 12
Služby a technická podpora	Strana 14
Technická data Reflex	Strana 16
Technická data Refix	Strana 20
Příslušenství Reflex	Strana 26
Příslušenství Refix	Strana 27

Co jsou membránové expanzní

Správný tlak, stejně tak jako pro zařízení zvyšující tlak, je základním předpokladem bezchybné funkce otopné, chladicí či solární soustavy. Je důležité udržovat vodu v rovnovážném stavu, kompenzovat změny objemu při udržování konstantního tlaku a současně zamezit separaci plynu a kavitaci. Membránové expanzní nádoby nabízejí inteligentní a jednoduché řešení. Pracují jako ideální kompenzátory a akumulátory bez použití elektrické energie, kompresoru či čerpadla.

Princip funkce je jednoduchý: Membrána rozděluje nádobu na vodní a plynovou část a zabraňuje pronikání plynu do vody. Do soustavy je nádoba připojena hrdlem ve vodní části nádoby. Z výroby je plynová část nádoby natlakována pomocí vzduchového ventilku. Vzduchový polštář v plynové části omezuje naplnění nádoby přibližně na jednu třetinu objemu nádoby.

Reflex nabízí membránové expanzní nádoby ve dvou základních provedeních:

Reflex pro uzavřené otopné, solární a chladicí soustavy



Refix DT a DD pro pitnou vodu a Refix DE, DC a HW pro užitkovou vodu a speciální aplikace, například solankové okruhy tepelných čerpadel



Nádoby Reflex pro pitnou a užitkovou vodu jsou certifikovány podle mnohých mezinárodních standardů.



ACS

nádoby?

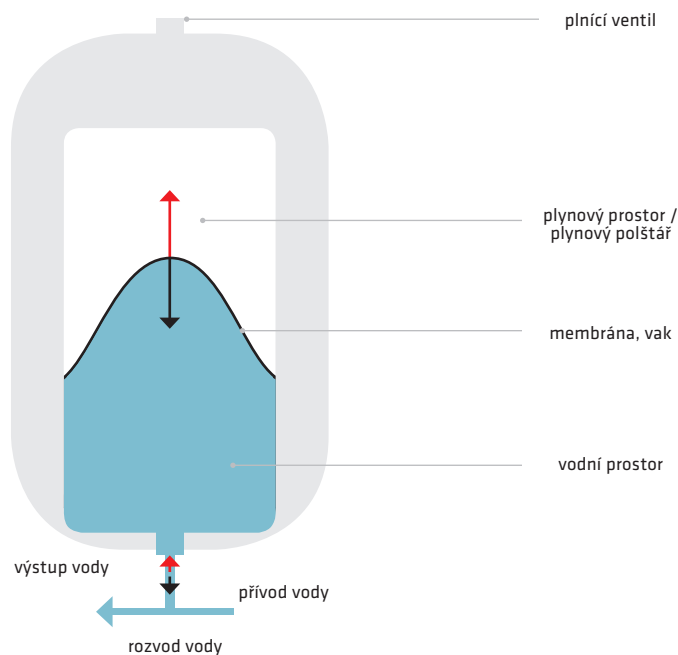
Expanzní nádoby

Úkolem expanzní nádoby je kompenzace rozdílu objemu při nejnižší a nejvyšší teplotě a udržení tlaku v optimálním rozsahu. Pro udržování tlaku v otopných, solárních a chladicích soustavách jsou nabízeny nádoby řady Reflex a pro soustavy ohřevu TV nádoby řady Refix.

Akumulační nádoby

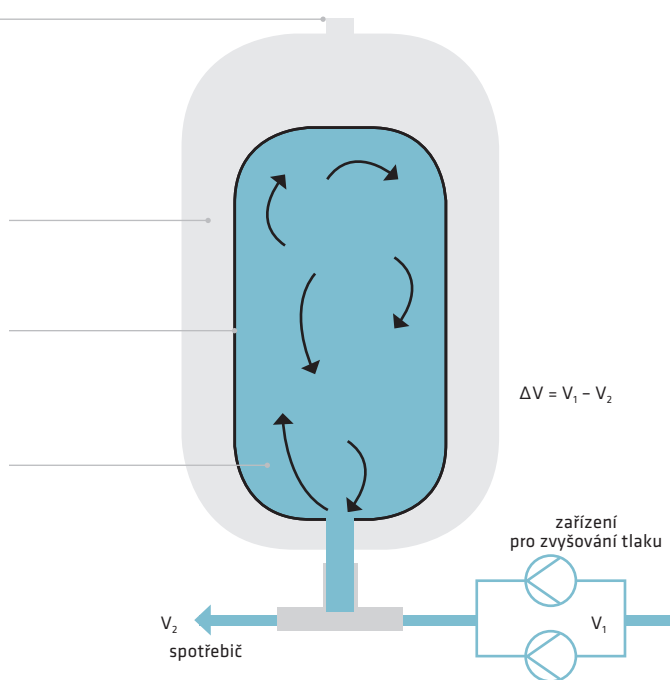
Úkolem akumulčních nádob je kompenzace rozdílu mezi objemem, který je k dispozici a průtokem, který je odebírán. Pokud je účelem snížení počtu startů čerpadla, hovoříme o řídicích nádobách. Obvykle se v soustavách a zařízeních pro zvyšování tlaku používají nádoby Reflex jako akumulční nádoby, naproti tomu nádoby Reflex se používají jako řídicí nádoby u zařízení pro udržování tlaku.

Příklad použití nádoby Reflex v otopné soustavě



Plynový polštář udržuje hladinu vody zařízení a nastavuje se před samotným naplněním nádoby vodou ze soustavy. S natopením soustavy dochází k nárůstu tlaku spolu s přepouštěním zvětšeného objemu ze soustavy do nádoby. Plynový polštář je stlačován a tlak stoupá. S chladnutím soustavy dochází ke smrštění objemu a snižování tlaku. Voda se z nádoby vrací do soustavy, což vede k uvolnění plynového polštáře a k snížení tlaku.

Příklad pro použití nádoby Refix pro zvýšení tlaku



Tlak plynu v plynovém prostoru je nastaven mírně pod zapínací tlak čerpadla. Při podkročení zapínacího tlaku spíná čerpadlo a tlačí vodu do nádoby a soustavy. Odebírá-li se na odběrném místě méně než je průtok čerpadla, je voda akumulována do nádoby tak dlouho dokud se nedosáhne vypínacího tlaku. Začne-li se z odběrného místa odebírat, úbytek vody v nádobě kompenzuje stlačený plynový polštář tak dlouho, dokud opět neklesne tlak pod spínací mez čerpadla a čerpadlo sepne.

Reflex pro otopné, chladičí a s

Produktová řada Reflex nabízí řešení pro jakékoliv soustavy, všech tlaků a objemů a podle místa instalace v plochém nebo válcovém provedení s pevnou membránou a nebo vyměnitelným vakem.

Membránové expanzní nádoby řady N a G

Reflex N se řadí mezi světově nejpoužívanější malé expanzní nádoby. Praxí osvědčená konstrukce s pevně vestavěnou membránou, která díky rovnoměrnému symetrickému zatížení vykazuje velkou spolehlivost. Vyměnitelný vak u nádob Reflex G umožňuje opravitelnost a možnost revize objemnějších nádob.

Jmenovitý objem	8–5000 l
Přípustný provozní tlak	3, 6, 10 bar
Přípustná provozní teplota (nádob / membrána)	120 °C/70 °C
Provedení	od objemu 35 l s nožičkami
Specifikace	u Reflex G na vyžádání
Barva	šedá, NG8 - NG80 také bílá



Membránové expanzní nádoby řady S

Reflex S je speciálně konstruovaná nádoba pro vysoký obsah nemrznoucí směsi až do 50 % a tlak 10 bar. Jejich použití je také vhodné pro soustavy chlazení.

Jmenovitý objem	2–600 l
Přípustný provozní tlak	10 bar
Přípustná provozní teplota (nádob / membrána)	120 °C/70 °C
Provedení	od objemu 50 l s nožičkami
Barva	šedá, S8-S33 také bílá



olární systémy

Membránové expanzní nádoby řady F

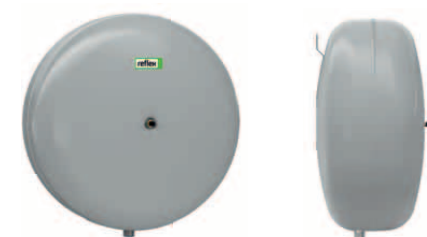
Kompaktní Reflex F s osvědčenou pevně vestavěnou membránou je ideální nádoba pro každý nástěnný kotel.



Jmenovitý objem	8–24 l
Přípustný provozní tlak	3 bar
Přípustná provozní teplota (nádob / membrána)	120 °C/70 °C
Provedení	od 18 l s nástěnným držákem
Barva	bílá

Membránové expanzní nádoby Reflex řady C

Plochá konstrukce nádob Reflex C s integrovanou konzolou pro jednoduchou nástěnnou montáž. Vak je vyroben z butylu. Přes velkou plochu vaku je difuzi kyslíku zamezeno a tlak zůstává po dlouhou dobu stabilní.



Jmenovitý objem	8–80 l
Přípustný provozní tlak	3 bar
Přípustná provozní teplota (nádob / vak)	120 °C/70 °C
Barva	šedá

Detailní informace o produktech naleznete na straně 16–21

Řešení s Reflexem

Expanzní nádoby Reflex pro udržování tlaku je možné doplnit dalším příslušenstvím a tím vyřešit doplňování a odplyňování vody. Zařízení je vhodné pro velké projekty a podle požadavku zákazníků od 100 do 1000 kW.



Reflex N s příslušenstvím k otopné soustavě

S kulovým kohoutem se zajištěním, konzolí a svěrným páskem lze Reflex N velmi rychle namontovat. Změkčovací armatura Fillsoft garantuje optimální tvrdost pro plnicí a doplňovací vodu a umožní znatelně prodloužit životnost soustavy.



Reflex Fillsoft je vhodný pro plnicí a doplňovací vodu a umožňuje velmi praktické změkčování vody.



Reflex S v kombinaci se zařízením Fillcontrol Auto jako doplňovací zařízení pro solární soustavu

I při výpadku proudu a velké sluneční aktivitě pracuje Reflex S spolehlivě. V paralelním zapojení je to ideální doplnění velkého solárního zařízení. Doporučená je kombinace s doplňovacím zařízením Fillcontrol Auto.

Podle typu solárního zařízení může být vhodná oddělovací nádoba, která ochraňuje membránu nádoby Reflex S před kontaktem s příliš teplou solární látkou.



Varianta Fillcontrol Auto pro použití s glykolem umožňuje připojení na otevřenou míchací nádobu. Tak lze zajistit automatické doplňování nemrznoucí směsi i během provozu.



Reflex G v kombinaci s Fillcontrol Auto Compact jako doplňovací zařízení pro výškovou budovu

Pro výškové budovy nebo rozsáhlejší objekty je Reflex G/10 bar optimálním produktem. Fillcontrol Auto Compact s funkcí automatického doplňování kontroluje zařízení a automatizuje doplňování, spojení s nadřazeným řídicím systémem je možné.

Připojovací armatura nádoby umožňuje normované připojení a mimo jiné také rychlé vypouštění nádoby Reflex G při údržbě.



Fillcontrol Auto Compact pracuje až do tlaku 8,5 bar. Oddělovací armatura umožňuje přímé napojení na rozvod pitné vody.



Reflex v kombinaci se Servitecem jako odplyňovací zařízení chladicí soustavy

Kombinace Reflex N se Servitecem umožňuje ideální udržování tlaku, doplňování a odplyňování, navíc napojení na nadřazený řídicí systém. Pokud je navíc použitý Fillsoft, je zajištěna i optimální tvrdost doplňované vody.



Servitec odplyňuje, kontroluje svým tlakovým senzorem tlak v soustavě a případně automaticky soustavu doplní.

Refix pro pitnou a užitkovou vodu

Nádoby Refix jsou vhodné pro pitnou a užitkovou vodu a také pro speciální použití v uzavřených vodních soustavách. Všechny části nádoby přicházející do styku s vodou jsou antikorozní, voda je uskladněna ve vaku. Pro zvláštní použití je k dispozici průtočné provedení. Tím jsou nádoby Refix předurčeny pro soustavy pitné a užitkové vody případně pro případy vody se zvýšeným obsahem kyslíku.

Refix DE, DC

Základní řešení pro užitkovou vodu. Nádoba není průtočná. Nádoby DE jsou vybaveny vakem, který lze od 33 litrů měnit a jsou vhodné zejména pro systémy s vyššími nároky na odolnost proti korozi, například solankové okruhy tepelných čerpadel. U nádob DC je naproti tomu použita membrána.



Jmenovitý objem	2-5000 25-600 l
Přípustný provozní tlak	10, 16, 25 10 bar
Certifikace použití pro pitnou vodu	WRAS, ACS
Zvláštní provedení	na dotaz
Barva	modrá

Refix DD

Refix DD je speciální nádoba pro pitnou vodu a je vhodná pro spojení s ohřívači teplé vody. Nádoba je průtočná, s nerezovým připojením a plní tak nejvyšší hygienické požadavky podle DIN 1988. Potřebný T-kus je dodáván spolu s nádobou a armaturu Flowjet je nutné přiojednat.



Jmenovitý objem	2-33 l
Přípustný provozní tlak	10-25 bar
Přípustná teplota	70 °C
Certifikace použití pro pitnou vodu	DVGW, ACS, SVGW
Barva	zelená a bílá



Refix DT

Refix DT je speciální nádoba na pitnou vodu s vyměnitelnou membránou. Nádoba je průtočná a zaručuje splnění zvýšených hygienických požadavků podle DIN 1988. Variabilní způsob připojení umožňuje přizpůsobení se i velkým průtokům.

Jmenovitý objem	60–3000 l
Přípustný provozní tlak	10 16 bar
Přípustná provozní teplota	70 °C
Certifikace použití pro pitnou vodu	DVGW, ACS, SVGW
Zvláštní provedení	na dotaz
Barva	zelená



Refix HW

Refix HW je nádoba vhodná pro domácí vodárny. Je opatřena nožičkami a držákem pro usazení čerpadla.

Jmenovitý objem	25–100 l
Přípustný provozní tlak	10 bar
Přípustná provozní teplota	70 °C
Barva	modrá



Refix tlumič rázů

Refix tlumič rázů je kromě expanzní nádoby také akumulací nádoba a významně přispívá k tlumení rázů v rozvodech do 1/2". Je vhodná k montáži u myček nádobí, praček a nebo kotlů s průtokovým ohřevem vody.

Jmenovitý objem	165 ml
Přípustný provozní tlak	10 bar
Přípustná provozní teplota	70 °C
Barva	bílá



Podrobnější informace k produktům naleznete na straně 20–27.

Řešení s Reflexem

Také produkty řady Reflex jsou kombinovatelné s dalšími důležitými produkty Reflex. Mnohočetné kombinace garantují spolehlivou funkci, úsporu a především spokojené zákazníky. Variabilita zajišťuje širokou škálu použití v různých objektech a pro různé požadavky.



Reflex DD jako expanzní nádoba v soustavě ohřevu vody

Při ohřevu vody, např. v zásobníku Reflex Storatherm Aqua dochází v důsledku ohřevu vody ke zvýšení tlaku a následnému uvolnění přes pojistný ventil a tím ke ztrátě ohřáté vody. K odstranění těchto ztrát slouží nádoba Reflex DD. Zamezují otevření pojistného ventilu a tak zajišťují šetrný provoz.



Reflex DD v kombinaci s přípojovací armaturou Flowjet jsou velmi flexibilní a vhodné pro rozdílné průtoky.



Reflex DT jako akumulární nádoba v zařízení pro zvyšování tlaku

Také při použití čerpadla s proměnnou regulací otáček jsou akumulární nádoby nutné. Snižují nejen počet startů čerpadla, ale zároveň také významně zmírňují energetickou zátěž. Dále snižují požadavky na dimenze potrubí jak při montáži na straně sání tak na straně výtlačku za čerpadlem.

Nabízené varianty připojení pomocí průtočné armatury Flowjet DN32 až po T-připojení DN100. To umožňuje precizní přizpůsobení průtoku.



Reflex nádoby jsou podle předpisu KTW-A vybaveny vnitřním nátěrem s odpovídajícími parametry. Dodatečnou bezpečnost a kontrolu těsnosti vaku kontroluje čidlo netěsnosti.



Refix DE jako expanzní nádoba v uzavřeném okruhu s vysokým obsahem kyslíku

V okruhu s plastovým potrubím s nedostatečnou kyslíkovou bariérou difunduje kyslík trvale do vody v soustavě. To může dramaticky zvýšit korozní účinky vody na kovové komponenty. Zejména náchylné jsou soustavy podlahového vytápění a zemní kolektory. V těchto případech je vhodné použití nádob Refix DE s vakem.



Pro oddělení soustav podlahového vytápění jsou vhodné deskové výměníky Longtherm v kombinaci s nádobou Refix DE. Připojovací armatura Reflex usnadňuje montáž a údržbu.

S námi můžete počítat – od náp

Reflex nabízí celou řadu služeb, které Vás budou provázet až k nalezení Vašeho optimálního řešení. Využijte našich zkušeností a sestavte s námi vhodné řešení, které je promyšleno do posledního detailu.



Naše technická podpora

Jak Vám můžeme pomoci? Kontaktujte nás na níže uvedených telefonních číslech nebo nám napiště e-mail.

Hotline

Otázky týkající se našich produktů,
objednání servisního zásahu

či uvedení do provozu:

Zelená linka 800 733 539.

E-mail: reflex@reflexcz.cz



Plánování na míru s programem Reflex Pro

Využijte nejsnazší cestu ke správnému návrhu: Reflex Pro je osvědčený a neustále zdokonalovaný software, se kterým se dopracujete rychle a snadno k preciznímu výsledku. Software existuje ve 3 základních verzích. Současně nabízíme CAD–knihovnu pro integrování do Vašich konstrukčních programů.

Další informace a možnost stažení zdarma naleznete na:
www.reflexcz.cz

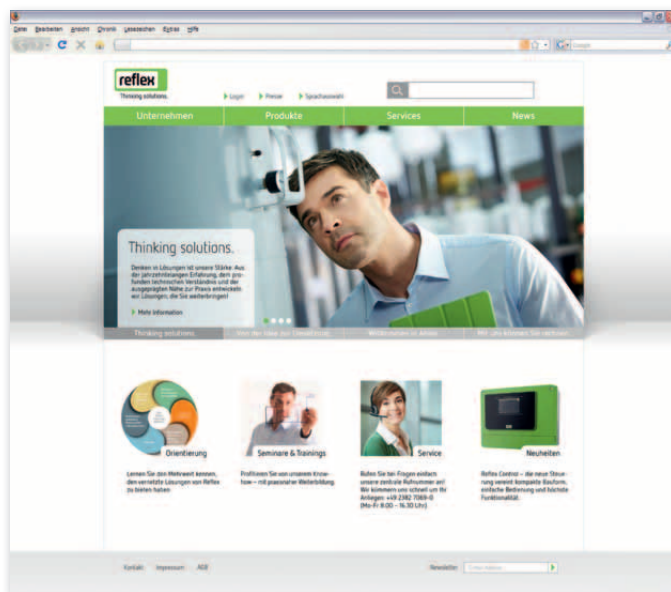
Podu k řešení



Osobní přístup

Naši obchodně-techničtí zástupci jsou neustále na cestách, pokud potřebujete konzultaci na místě, obraťte se na nás.

Kontakt na naše regionální obchodně-technické zástupce naleznete na našich stránkách:
www.reflexcz.cz/cz/kontakty-reflex-cz



Naše produktová dokumentace vychází z praxe

Využijte naše podklady pro učinění správného rozhodnutí. V produktové dokumentaci na webových stránkách www.reflexcz.cz naleznete všechny informace o našich produktech. Přehledně sestaveno a vysvětleno – od obecných informací až k technickým detailům.

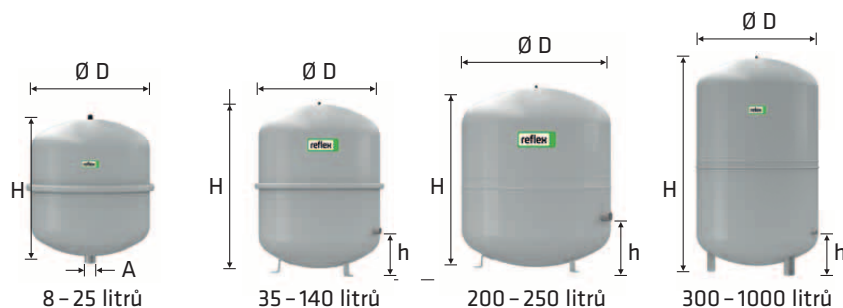
Tištěné podklady Vám předají naši obchodní zástupci a nebo zašleme poštou. Požadavek můžete zadat telefonicky a nebo e-mailem, případně všechny dokumenty stáhnout na www.reflexcz.cz ve formátu PDF.



Technická data Reflex

Reflex NG, N

- pro uzavřené soustavy topení a chlazení
- závitové připojení
- od 35 litrů stojaté provedení
- membrána podle DIN EN 13831
- přípustná teplota 70 °C
- koncentrace glykolu max 30 %
- schválení podle směrnice pro tlaková zařízení 97/23/EG



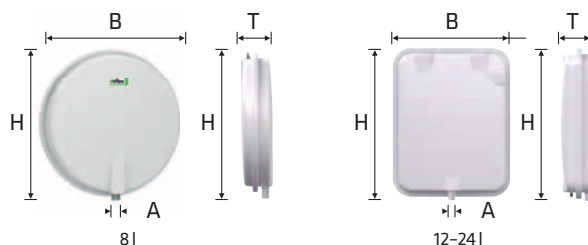
6 bar	Typ *	Obj. číslo		Počet na paletě	Hmotnost (kg)	Ø D (mm)	H (mm)	h (mm)	A	Přetlak plynu (bar)
	6 bar / 120 °C	šedá	bílá							
	NG 8/6	8230100	7230107	96	1,6	206	285	-	R ¾	1,5
	NG 12/6	8240100	7240107	72	2,4	280	275	-	R ¾	1,5
	NG 18/6	8250100	7250107	56	3,4	280	345	-	R ¾	1,5
	NG 25/6	8260100	7260107	42	4,2	280	465	-	R ¾	1,5
	NG 35/6	8270100	7270107	24	4,8	354	460	130	R ¾	1,5
	NG 50/6	8001011	7001100	24	5,7	409	493	175	R ¾	1,5
	NG 80/6	8001211	7001300	12	8,7	480	565	175	R 1	1,5
	NG 100/6	8001411	7001500	10	11,4	480	670	175	R 1	1,5
	NG 140/6	8001611	7001700	6	13,1	480	912	175	R 1	1,5
6 bar	N 200/6	8213300	-	4	22,0	634	758	205	R 1	1,5
	N 250/6	8214300	-	4	24,7	634	888	205	R 1	1,5
	N 300/6	8215300	-	-	27,0	634	1092	235	R 1	1,5
	N 400/6	8218000	-	-	47,0	740	1102	245	R 1	1,5
	N 500/6	8218300	-	-	52,0	740	1321	245	R 1	1,5
	N 600/6	8218400	-	-	66,0	740	1531	245	R 1	1,5
	N 800/6	8218500	-	-	96,0	740	1996	245	R 1	1,5
	N 1000/6	8218600	-	-	118,0	740	2406	245	R 1	1,5

↑ V_n jmenovitý objem v litrech / tlak

* pro soustavy s maximální teplotou výstupní větve 120 °C

Reflex F

- ploché expanzní nádoby pro topné a chladicí soustavy, vhodné pro vestavbu do kotlů
- membrána podle DIN EN 13831, přípustná teplota 70 °C
- od 18 litrů s montážním závěsem
- schválení podle směrnice pro tlaková zařízení 97/23 EG



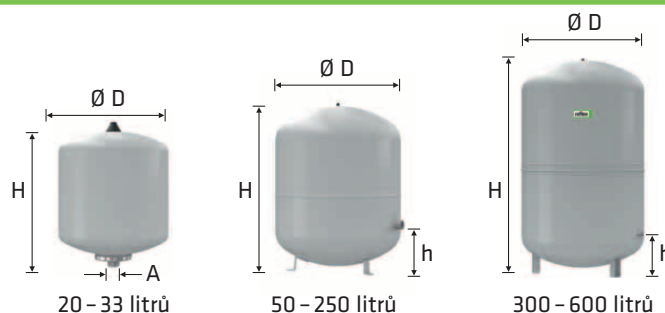
3 bar	Typ *	Obj. číslo	Počet na paletě	Hmotnost (kg)	B (mm)	H (mm)	T (mm)	A	Přetlak plynu (bar)
	3 bar / 120 °C	bílá							
	F 8/3	9600011	54	6,3	389	389	88	G ¾	0,75
	F 12/3	9600030	36	7,7	444	350	108	G ½	1,0
	F 15/3	9600040	36	8,2	444	350	134	G ¾	1,0
	F 18/3	9600000	28	8,7	444	350	158	G ¾	1,0
	F 24/3	9600010	25	9,4	444	350	180	G ¾	1,0

↑ V_n jmenovitý objem v litrech / tlak

* pro soustavy s maximální teplotou výstupní větve 120 °C

Reflex S

- pro solární, topné a chladicí soustavy
- pro koncentrace nemrznoucí směsi do 50 %
- se závitovým připojením
- membrána podle DIN EN 13831, přípustná teplota 70 °C
- schválení podle směrnice pro tlakové zařízení 87/23/EG
- 33 litrů s upevňovacími závěsy, od 50 litrů s nožičkami



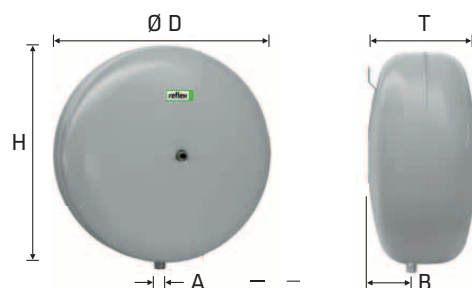
10 bar	Typ *	Obj. číslo		Počet na paletě	Hmotnost (kg)	Ø D (mm)	H (mm)	h (mm)	A	Přetlak plynu (bar)
	10 bar /120 °C	šedá	bílá							
	S 2/10	8707700	-	280	1,0	132	260	-	G 3/4	0,5
	S 8/10	8703900	9702600	96	2,5	206	316	-	G 3/4	1,5
	S 12/10	8704000	9702700	72	2,5	280	300	-	G 3/4	1,5
	S 18/10	8704100	9702800	56	3,2	280	374	-	G 3/4	1,5
	S 25/10	8704200	9702900	42	4,5	280	496	-	G 3/4	1,5
	S 33/10	8706200	9706300	24	6,3	354	455	-	G 3/4	1,5
	S 50/10	8209500	-	20	9,5	409	469	158	R 3/4	3,0
	S 80/10	8210300	-	12	14,6	480	538	166	R 1	3,0
	S 100/10	8210500	-	10	15,5	480	644	166	R 1	3,0
	S 140/10	8211500	-	6	17,4	480	941	210	R 1	3,0
	S 200/10	8213400	-	-	35,6	634	758	205	R 1	3,0
	S 250/10	8214400	-	-	40,8	634	888	205	R 1	3,0
	S 300/10	8215400	-	-	47,0	634	1092	235	R 1	3,0
	S 400/10	8219000	-	-	61,0	740	1102	245	R 1	3,0
	S 500/10	8219100	-	-	72,0	740	1321	245	R 1	3,0
	S 600/10	8219200	-	-	87,0	740	1559	245	R 1	3,0

↑ V_n jmenovitý objem v litrech / tlak

* pro soustavy s maximální teplotou výstupní větve 120 °C

Reflex C

- pro soustavy topení a chlazení
- pro koncentrace nemrznoucích směsí do 50 %
- včetně upevňovacích závěsů pro jednoduchou montáž
- butylová membrána podle DIN EN 13831
- přípustná teplota 70 °C
- schválení podle směrnice pro tlaková zařízení 97/23/EG



3 bar	Typ *	Obj. číslo	Počet na paletě	Hmotnost (kg)	Ø D (mm)	H (mm)	T (mm)	B (mm)	A	Přetlak plynu (bar)
	3 bar /120 °C	šedá								
	C 8/3	8280000	96	2.8	280	287	163	52	G 1/2	1.0
	C 12/3	8280100	60	3.2	354	362	168	64	G 1/2	1.0
	C 18/3	8280200	42	4.7	354	362	222	76	G 3/4	1.0
	C 25/3	8280300	42	5.5	409	419	239	93	G 3/4	1.0
	C 35/3	8280400	24	7.3	480	457	240	97	G 3/4	1.0
	C 50/3	8280500	20	8.1	480	457	318	125	G 3/4	1.5
	C 80/3	8280600	8	14.5	634	612	325	135	G 3/4	1.5

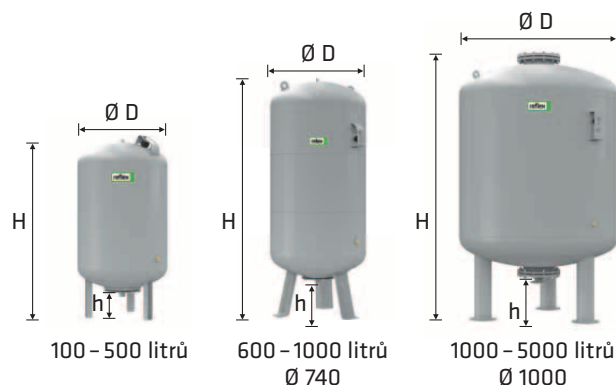
↑ V_n jmenovitý objem v litrech / tlak

* pro soustavy s maximální teplotou výstupní větve 120 °C

Technická data Reflex

Reflex G

- pro soustavy topení a chlazení
- do 1000 l / průměru 740 mm se závitovým připojením
- od 1000 l / průměru 1000 mm s přírubovým připojením DN 65
- membrána podle DIN EN 13831, přípustná teplota 70 °C
- s revizním otvorem
- včetně manometru
- manometr a plnicí ventil v ochranném kovovém můstku
- vyměnitelný vak



6 bar	Typ *	Obj. číslo šedá	Hmotnost (kg)	Ø D (mm)	H (mm)	h (mm)	Připojení	Přetlak plynu (bar)
	6 bar /120 °C							
	G 400/6	8521605	43,0	740	1253	146	G 1	3,5
	G 500/6	8521705	51,0	740	1473	146	G 1	3,5
	G 600/6	8522605	66,0	740	1718	146	G 1	3,5
	G 800/6	8523610	94,0	740	2183	146	G 1	3,5
	G 1000/6	8546605	150,0	740	2593	146	G 1	3,5
	G 1001/6	8524605	228,0	1000	1973	307	DN 65/PN 6	3,5
	G 1500/6	8526605	280,0	1200	1971	305	DN 65/PN 6	3,5
	G 2000/6	8527605	250,0	1200	2431	305	DN 65/PN 6	3,5
	G 3000/6	8544605	620,0	1500	2480	334	DN 65/PN 6	3,5
	G 4000/6	8529605	770,0	1500	3053	334	DN 65/PN 6	3,5
	G 5000/6	8530605	849,0	1500	3588	334	DN 65/PN 6	3,5

10 bar	Typ *	Obj. číslo. šedá	Hmotnost (kg)	Ø D (mm)	H (mm)	h (mm)	Připojení	Přetlak plynu (bar)
	10 bar /120 °C							
	G 100/10	8518000	14,9	480	856	153	G 1	3,5
	G 200/10	8518100	33,4	634	972	144	G 1 ¼	3,5
	G 300/10	8518200	34,6	634	1273	144	G 1 ¼	3,5
	G 400/10	8521005	51,0	740	1245	133	G 1 ¼	3,5
	G 500/10	8521006	57,1	740	1475	133	G 1 ¼	3,5
	G 600/10	8522006	118,0	740	1859	263	G 1 ½	3,5
	G 800/10	8523005	166,0	740	2324	263	G 1 ½	3,5
	G 1000/10	8546005	174,0	740	2604	263	G 1 ½	3,5
	G 1001/10	8524005	335,0	1000	2001	286	DN 65/PN 16	3,5
	G 1500/10	8526005	390,0	1200	1991	291	DN 65/PN 16	3,5
	G 2000/10	8527005	485,0	1200	2451	291	DN 65/PN 16	3,5
	G 3000/10	8544005	830,0	1500	2532	320	DN 65/PN 16	3,5
	G 4000/10	8529005	1064,0	1500	3107	320	DN 65/PN 16	3,5
	G 5000/10	8530005	1274,0	1500	3642	320	DN 65/PN 16	3,5

↑ V_n jmenovitý objem v litrech / tlak

* pro soustavy s maximální teplotou výstupní větve 120 °C

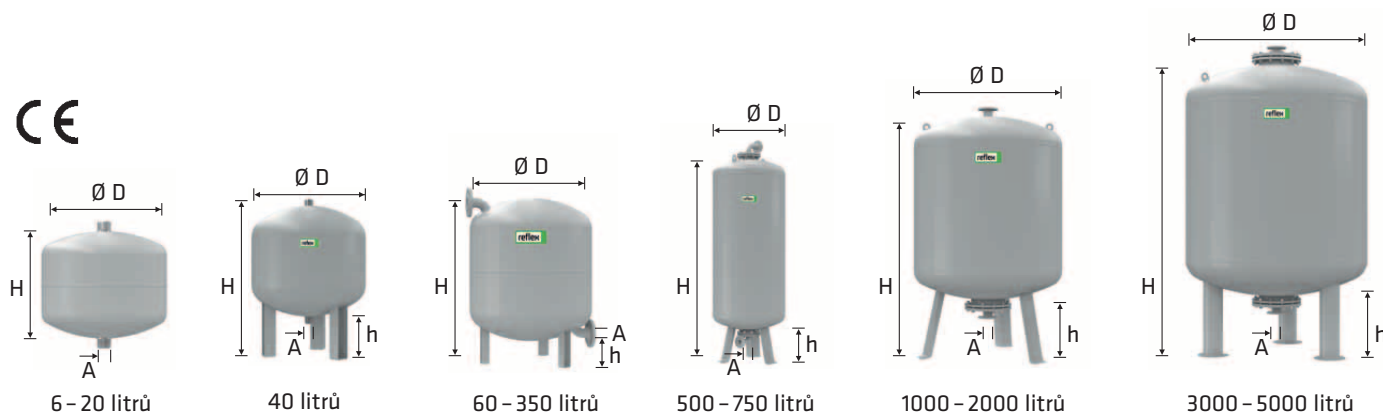
Speciální provedení na zakázku

- zkoušky typu dle tlakové směrnice 97/23/EG budou provedeny v TÜV
- od 1000 litrů / 1000 mm s hrdlem pro čidlo netěsnosti membrány (MBM)
- pro tlaky nad 10 bar

Reflex oddělovací nádoby

- doporučené pro zařízení s teplotou zpětné větve vyšší než 70 °C nebo v chladicích soustavách <0 °C včetně
- schválené podle směrnice pro tlaková zařízení 97/23/EG
- použitelné také jako akumulční zásobník

CE



10 bar	Typ* 6 bar / 120 °C	Obj. číslo šedá	Počet na paletě	Hmotnost (kg)	Ø D (mm)	H (mm)	h (mm)	A
	V 6/10	8403100	96	2,0	206	244	-	R ¾
	V 12/10	8403200	72	3,0	280	287	-	R ¾
	V 20/10	8402000	42	4,0	280	360	-	R ¾
	V 40/10	8403400	18	7,8	409	562	113	R 1
	V 60/10	8402600	12	23,0	409	732	172	R 1
	V 200/10	8701800	-	43,0	634	901	142	DN 40/PN 16
	V 300/10	8701900	-	48,0	634	1201	142	DN 40/PN 16
	V 350/10	8702400	-	51,0	640	1341	210	DN 40/PN 16
	V 1000/10	8400205	-	560,0	1000	2055	286	DN 65/PN 16
	V 1500/10	8400305	-	780,0	1200	2045	284	DN 65/PN 16
	V 2000/10	8400405	-	940,0	1200	2055	284	DN 65/PN 16
	V 3000/10	8400505	-	1405,0	1500	2598	313	DN 65/PN 16
	V 4000/10	8400605	-	1930,0	1500	3178	313	DN 65/PN 16
	V 5000/10	8400705	-	2015,0	1500	3173	313	DN 65/PN 16

6 bar	Typ* 6 bar / 120 °C	Obj. číslo šedá	Počet na paletě	Hmotnost (kg)	Ø D (mm)	H (mm)	h (mm)	A
	V 500/6	8852800	-	160,0	750	1652	210	DN 40/PN 6
	V 750/6	8851800	-	205,0	750	2323	210	DN 40/PN 6
	V 1000/6	8851905	-	310,0	1000	2020	305	DN 65/PN 6
	V 1500/6	8852305	-	445,0	1200	2020	305	DN 65/PN 6
	V 2000/6	8852405	-	545,0	1200	2478	305	DN 65/PN 6
	V 3000/6	8852505	-	775,0	1500	2556	340	DN 65/PN 6
	V 4000/6	8853405	-	1060,0	1500	3131	340	DN 65/PN 6
	V 5000/6	8854805	-	1095,0	1500	3666	340	DN 65/PN 6

↑ V_n Jmenovitý objem v litrech

* pro soustavy s maximální teplotou výstupní větve 120 °C

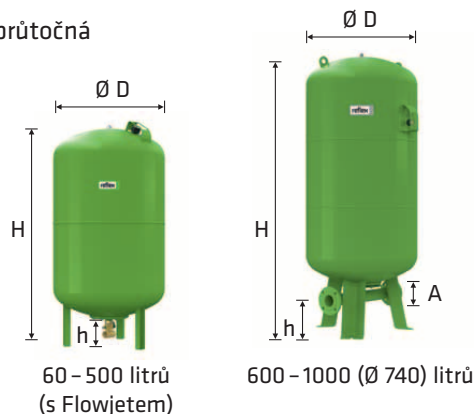
Speciální provedení na zakázku

- typové zkoušky provedené podle 97/23/EG v TÜV
- pro vyšší tlaky než 10 bar

Technická data Refix

Refix DT

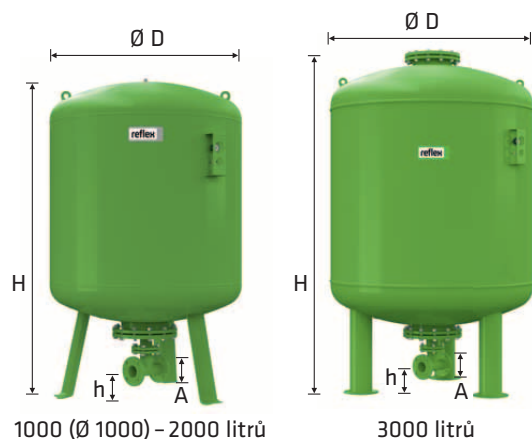
- pro pitnou vodu, zvyšování tlaku a soustavy ohřevu vody podle DIN 1988 průtočná
- Flowjet, včetně uzávěru a vypouštění nebo připojení DUO
- membrána DIN EN 13831, DIN 4807 T5, KTW-C a W 270
- konstruováno a vyzkoušeno podle DIN 4807 T5
- DIN DVGW registrační číslo NW-0411AT2094
- certifikováno podle směrnice pro tlakové zařízení 97/23/EG
- opatřeno vnitřním a vnějším nátěrem podle KTW-A
- předtlak 4 bar
- vyměnitelná membrána
- včetně manometru
- manometr a plnicí ventil krytý v kovovém můstku



10 bar	Typ *	Připojení	Obj. číslo	Hmotnost	Ø D	H	h
	10 bar /70 °C	A	zelená	(kg)	(mm)	(mm)	(mm)
	DT 60/10	Flowjet RP 1 ¼	7309000	15,0	409	766	80
	DT 80/10	Flowjet RP 1 ¼	7309100	16,5	480	750	65
		DN 50/PN 16	7365000	23,0	480	750	100
		DN 65/PN 16	7335705	24,0	480	750	110
		DN 80/PN 16	7335805	26,0	480	750	115
	DT 100/10	Flowjet RP 1 ¼	7309200	18,6	480	856	65
		DN 50/PN 16	7365400	26,0	480	856	100
		DN 65/PN 16	7365405	27,0	480	856	110
		DN 80/PN 16	7365406	28,0	480	856	115
	DT 200/10	Flowjet RP 1 ¼	7309300	37,0	634	975	80
		DN 50/PN 16	7365100	53,0	634	975	105
		DN 65/PN 16	7365105	54,0	634	975	115
		DN 80/PN 16	7365106	57,0	634	975	120
	DT 300/10	Flowjet RP 1 ¼	7309400	43,5	634	1275	80
		DN 50/PN 16	7365200	59,0	634	1275	105
		DN 65/PN 16	7336305	60,0	634	1275	115
		DN 80/PN 16	7336405	63,0	634	1275	120
	DT 400/10	Flowjet RP 1 ¼	7319305	73,0	740	1245	70
		DN 50/PN 16	7365500	79,0	740	1245	95
		DN 65/PN 16	7336505	80,0	740	1245	105
		DN 80/PN 16	7336605	83,0	740	1245	110
	DT 500/10	Flowjet RP 1 ¼	7309500	69,0	740	1475	70
		DN 50/PN 16	7365300	85,0	740	1475	90
		DN 65/PN 16	7365307	86,0	740	1475	100
		DN 80/PN 16	7365305	89,0	740	1475	110
	DT 600/10	DN 50/PN 16	7365600	164,0	740	1860	235
		DN 65/PN 16	7336705	165,0	740	1860	235
		DN 80/PN 16	7336806	177,4	740	1860	235
	DT 800/10	DN 50/PN 16	7365700	204,0	740	2325	235
		DN 65/PN 16	7336905	205,0	740	2325	235
		DN 80/PN 16	7337006	208,0	740	2325	235
	DT 1000/10	DN 50/PN 16	7365800	244,0	740	2604	235
		DN 65/PN 16	7337105	245,0	740	2604	235
		DN 80/PN 16	7337205	248,0	740	2604	235
	DT 1001/10	DN 65/PN 16	7320105	386,2	1000	2000	160
		DN 80/PN 16	7337305	386,2	1000	2000	150
		DN 100/PN 16	7337405	386,2	1000	2000	140
	DT 1500/10	DN 65/PN 16	7320305	502,4	1200	2000	160
		DN 80/PN 16	7337505	502,4	1200	2000	150
		DN 100/PN 16	7337605	502,4	1200	2000	140
	DT 2000/10	DN 65/PN 16	7320505	686,5	1200	2450	160
		DN 80/PN 16	7337705	686,5	1200	2450	150
		DN 100/PN 16	7337805	686,5	1200	2450	140
	DT 3000/10	DN 65/PN 16	7320705	1054,0	1500	2520	190
		DN 80/PN 16	7337905	1057,0	1500	2520	180
		DN 100/PN 16	7338005	1057,0	1500	2520	170

↑ V_n jmenovitý objem v litrech / tlak

Reflex DT (pokračování)



16 bar	Typ *	Připojení	Obj. číslo	Hmotnost	Ø D	H	h
	16 bar / 70 °C	A	zelená	(kg)	(mm)	(mm)	(mm)
DT 80/16		Flowjet RP 1 ¼	7316005	27,0	480	750	65
		DN 50/PN 16	7370000	32,0	480	750	100
		DN 65/PN 16	7310306	33,0	480	750	110
		DN 80/PN 16	7310307	35,0	480	750	115
DT 100/16		Flowjet RP 1 ¼ DN	7365408	29,0	480	835	65
		50/PN 16	7370100	34,0	480	835	100
		DN 65/PN 16	7370101	35,0	480	835	110
		DN 80/PN 16	7370102	37,0	480	835	115
DT 200/16		Flowjet RP 1 ¼	7365108	55,0	634	975	80
		DN 50/PN 16	7370200	61,0	634	975	105
		DN 65/PN 16	7370205	62,0	634	975	115
		DN 80/PN 16	7370206	65,0	634	975	120
DT 300/16		Flowjet RP 1 ¼	7319205	64,0	634	1275	80
		DN 50/PN 16	7370300	70,0	634	1275	105
		DN 65/PN 16	7314205	71,0	634	1275	115
		DN 80/PN 16	7314206	74,0	634	1275	120
DT 400/16		DN 50/PN 16	7370400	113,0	740	1395	235
		DN 65/PN 16	7339006	119,0	740	1395	235
		DN 80/PN 16	7339005	122,0	740	1395	235
DT 500/16		DN 50/PN 16	7370500	130,0	740	1615	235
		DN 65/PN 16	7370507	131,0	740	1615	235
		DN 80/PN 16	7370505	134,0	740	1615	235
DT 600/16		DN 50/PN 16	7370600	174,0	740	1860	235
		DN 65/PN 16	7339105	175,0	740	1860	235
		DN 80/PN 16	7339205	178,0	740	1860	235
DT 800/16		DN 50/PN 16	7370700	224,0	740	2325	235
		DN 65/PN 16	7339305	225,0	740	2325	235
		DN 80/PN 16	7339406	228,0	740	2325	235
DT 1000/16		DN 50/PN 16	7370800	259,0	740	2604	235
		DN 65/PN 16	7339505	260,0	740	2604	235
		DN 80/PN 16	7339605	263,0	740	2604	235
DT 1001/16		DN 65/PN 16	7320205	488,0	1000	2000	160
		DN 80/PN 16	7339705	488,0	1000	2000	150
		DN 100/PN 16	7339805	488,0	1000	2000	140
DT 1500/16		DN 65/PN 16	7320405	630,0	1200	2000	160
		DN 80/PN 16	7339905	630,0	1200	2000	150
		DN 100/PN 16	7340005	630,0	1200	2000	140
DT 2000/16		DN 65/PN 16	7320605	850,0	1200	2450	160
		DN 80/PN 16	7340105	850,0	1200	2450	150
		DN 100/PN 16	7340205	850,0	1200	2450	140
DT 3000/16		DN 65/PN 16	7320805	1240,0	1500	2520	190
		DN 80/PN 16	7340305	1240,0	1500	2520	180
		DN 100/PN 16	7340405	1240,0	1500	2520	170

↑ V_n jmenovitý objem v litrech / tlak

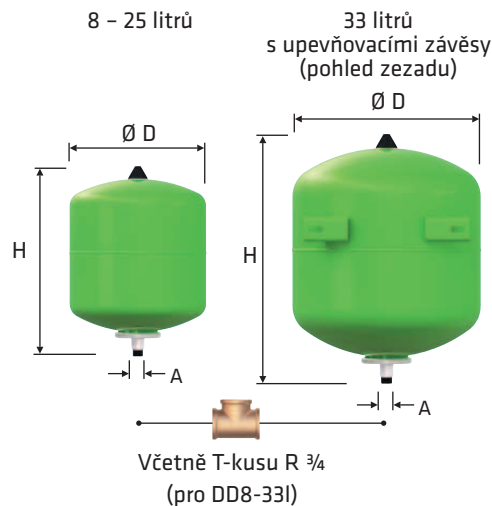
Speciální provedení pro tlaky nad 16 bar na poptávku

- Od 1000 litrů / průměr 1000 s nátrubkem pro čidlo netěsnosti membrány (MBM)

Technická data Refix

Refix DD

- pro pitnou vodu, zvyšování tlaku a soustavy ohřevu vody podle DIN 1988, připojení v nerez
- průtočná s high-flow armaturou
- membrána podle DIN EN 13831, DIN 4807 T5, KTW-C a W 270
- konstruováno podle DIN 4807 T5, DIN DVGW reg. číslo NW-0411AT2534
- schváleno podle směrnice pro tlaková zařízení 97/23/EG
- vnitřní a vnější nátěr podle KTW-A
- kombinace s průtočnou armaturou Flowjet možná
- 33 litrů s upevňovacími úchyty
- předtlak 4 bar



ACS

10 bar	Typ *	Obj. číslo		Počet na paletě	Hmotnost (kg)	D (mm)	H (mm)	A
	10 bar /70 °C	zelená	bílá					
	DD 2/10 ¹⁾	7381500	-	288	1,0	132	269	G 3/4
	DD 8/10	7308000	7307700	96	1,7	206	330	G 3/4
	DD 12/10	7308200	7307800	72	2,0	280	318	G 3/4
	DD 18/10	7308300	7307900	56	2,5	280	387	G 3/4
	DD 25/10	7308400	7380400	42	3,3	280	507	G 3/4
	DD 33/10	7380700	7380800	24	5,8	354	468	G 3/4

25 bar	Typ *	Obj. číslo		Počet na paletě	Hmotnost (kg)	D (mm)	H (mm)	A
	25 bar /70 °C	zelená	bílá					
	DD 8/25	7290200	7290300	60	3,2	206	336	G 3/4

¹⁾ V_n jmenovitý objem v litrech / tlak ¹⁾ Dodávka bez T-kusu

* pro soustavy s maximální teplotou výstupní větve 120 °C

Tlumič rázů

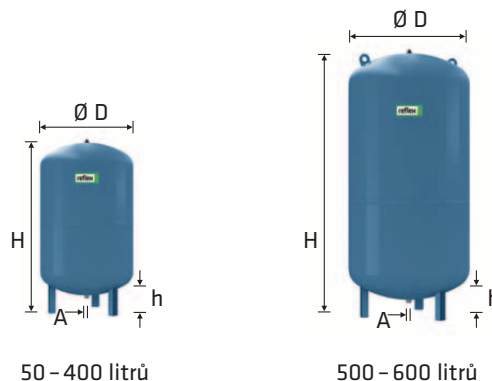
- pro spotřebiče s rychlouzavírací armaturou, např. myčky nádobí, pračky atd.
- schválení podle směrnice pro tlaková zařízení 97/23/EG
- celkový objem 165 cm³
- předtlak 4 bar
- 10 bar /70 °C

Obj. číslo: 7351000



Refix DC

- pro soustavy užitkové vody nepodléhající DIN 1988, např. požární rozvody, rozvody provozní vody, podlahové vytápění
- neprůtočné provedení, bez uzávírací a vypouštěcí armatury
- pevná membrána podle DIN EN 13831
- části ve styku s vodou v korozivzdorném provedení
- schválení podle směrnice pro tlaková zařízení 97/23/EG
- nevyměnitelná membrána

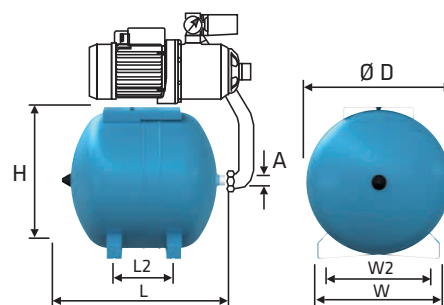


10 bar	Typ * 10 bar / 70 °C	Obj. číslo modrá	Hmotnost (kg)	Ø D (mm)	H (mm)	h (mm)	A	Přetlak plynu (bar)
	DC 25/10	7200400	4,7	280	484	-	G 1	2,0
	DC 50/10	7309600	12,5	409	588	113	R 1	4,0
	DC 80/10	7309700	17,0	480	650	104	R 1	4,0
	DC 100/10	7309800	20,5	480	755	104	R 1	4,0
	DC 140/10	7309900	29,0	480	997	104	R 1	4,0
	DC 200/10	7363500	40,0	634	883	91	R 1	4,0
	DC 300/10	7363600	52,0	634	1184	93	R 1	4,0
	DC 400/10	7363700	78,0	740	1173	81	R 1	4,0
	DC 500/10	7363800	80,0	740	1392	82	R 1	4,0
	DC 600/10	7363900	103,0	740	1629	73	R 1	4,0

↑ V_n jmenovitý objem v litrech / tlak

Refix HW

- jako akumulární nádoba pro domácí vodárny, nepodléhající požadavkům DIN 1988
- stěny nádoby a díly ve styku s vodou jsou opatřeny plastovým nátěrem
- vyměnitelná membrána u velikostí HW50-100
- předtlak 2 bar



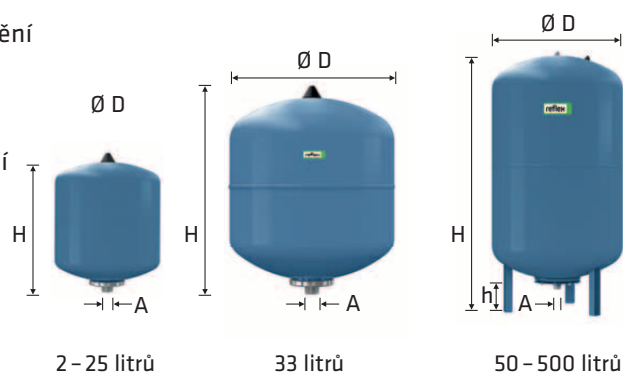
10 bar	Typ 10 bar / 70 °C	Obj. číslo modrá	VPE	Hmotnost (kg)	Ø D (mm)	H (mm)	L (mm)	L2 (mm)	W2 (mm)	W (mm)	A
	HW 25/10	7200310	36	5,3	280	293,4	484	228	214	270	G 1
	HW 50/10	7200320	20	15,0	409	433	503	175	285	350	G 1
	HW 60/10	7200330	-	13,9	409	573	573				G 1
	HW 80/10	7200340	-	17,0	480	494	576	230	285	355	G 1
	HW 100/10	7200350	-	15,0	480	494	681	340	285	355	G 1

↑ V_n jmenovitý objem v litrech / tlak

Technická data Refix

Refix DE

- pro systémy užitkové vody nepodléhající DIN 1988, např. požární rozvody, rozvody provozní vody, podlahové vytápění
- neprůtočné provedení, bez uzavírací a vypouštěcí armatury
- membrána podle DIN EN 13831, od 33 litrů vyměnitelná
- schválení podle směrnice pro tlaková zařízení 97/23/EG
- části nádoby ve styku s vodou jsou v korozivzdorném provedení
- od 33 litrů s upevňovacími závěsy
- od průměru 1000 mm včetně manometru
- tlakoměr a plnicí ventil kryty kovovým můstkem



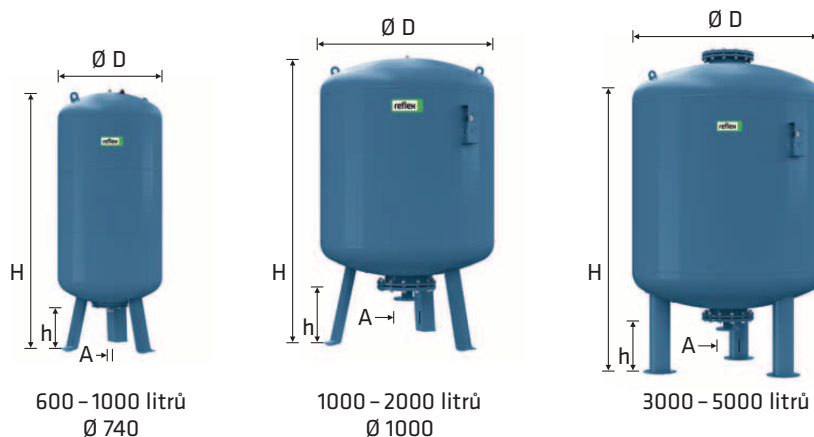
10 bar	Typ* 10 bar/70 °C	Obj. číslo modrá	Počet na paletě	Hmotnost (kg)	Ø D (mm)	H (mm)	h (mm)	A
	DE 2/10	7200300	288	1,0	132	260	-	G 3/4
	DE 8/10	7301000	96	1,7	206	316	-	G 3/4
	DE 12/10	7302000	72	2,4	280	307	-	G 3/4
	DE 18/10	7303000	56	2,8	280	377	-	G 3/4
	DE 25/10	7304000	42	3,7	280	496	-	G 3/4
	DE 33/10	7305050	24	5,7	354	454	-	G 3/4
	DE 50/10	7306005	20	9,5	409	604	102	G 1
	DE 60/10	7306400	18	11,2	409	734	161	G 1
	DE 80/10	7306500	10	14,0	480	729	153	G 1
	DE 100/10	7306600	10	16,0	480	834	153	G 1
	DE 200/10	7306700	4	36,5	634	967	150	G 1 1/4
	DE 300/10	7306800	-	41,6	634	1267	150	G 1 1/4
	DE 400/10	7306850	-	73,0	740	1245	139	G 1 1/4
	DE 500/10	7306900	-	103,0	740	1475	133	G 1 1/4
	DE 600/10	7306950	-	128,0	740	1859	263	G 1 1/2
	DE 800/10	7306960	-	176,0	740	2325	263	G 1 1/2
	DE 1000/10	7306970	-	214,0	740	2604	263	G 1 1/2
	DE 1001/10	7311405	-	427,0	1000	2001	286	DN 65/PN 16
	DE 1500	7311605	-	542,0	1200	1991	291	DN 65/PN 16
	DE 2000	7311705	-	717,0	1200	2451	291	DN 65/PN 16
	DE 3000	7311805	-	962,0	1500	2521	320	DN 65/PN 16
	DE 4000	7354000	-	1085,0	1500	3070	320	DN 65/PN 16
	DE 5000	7354200	-	1308,0	1500	3635	320	DN 65/PN 16

↑ V_n Jmenovitý objem v litrech * Symbol ACS platí pro velikosti 2–33 litrů

¹⁾ Stojaté provedení

* pro soustavy s maximální teplotou výstupní větve 120 °C

Reflex DE (pokračování)



16 bar	Typ	Obj. číslo	Počet	Hmotnost	Ø D	H	h	A
	16 bar/70 °C	modrá	na paletě	(kg)	(mm)	(mm)	(mm)	
	DE 8/16	7301006	96	2,7	206	321	-	G ¾
	DE 12/16	7302105	72	3,5	280	309	-	G ¾
	DE 25/16	7304015	24	5,6	280	499	-	G ¾
	DE 80/16	7348600	-	23,0	480	729	153	G 1
	DE 100/16	7348610	-	27,0	480	834	153	G 1
	DE 200/16	7348620	-	57,0	634	967	150	G 1 ¼
	DE 300/16	7348630	-	66,0	634	1267	150	G 1 ¼
	DE 400/16	7348640	-	116,0	740	1394	265	G 1 ½
	DE 500/16	7348650	-	127,0	740	1614	265	G 1 ½
	DE 600/16	7348660	-	158,0	740	1859	265	G 1 ½
	DE 800/16	7348670	-	202,0	740	2324	265	G 1 ½
	DE 1000/16	7348680	-	244,0	740	2604	265	G 1 ½
	DE 1001/16	7312805	-	530,0	1000	2001	286	DN 65/PN 16
	DE 1500/16	7312905	-	685,0	1200	1991	291	DN 65/PN 16
	DE 2000/16	7313005	-	895,0	1200	2451	291	DN 65/PN 16
	DE 3000/16	7313105	-	1240,0	1500	2521	320	DN 65/PN 16
	DE 4000/16	7354100	-	1558,0	1500	3110	320	DN 65/PN 16
	DE 5000/16	7354300	-	1856,0	1500	3645	320	DN 65/PN 16
25 bar	Typ *	Obj. číslo	Počet	Hmotnost	Ø D	H	h	A
	25 bar/70 °C	modrá	na paletě	(kg)	(mm)	(mm)	(mm)	
	DE 8/25	7290100	60	3,5	206	321	-	G ¾
	DE 80/25	7317600	-	70,0	450	942	159	DN 50/PN 40
	DE 120/25	7313700	-	100,0	450	1253	159	DN 50/PN 40
	DE 180/25	7313500	-	116,0	450	1528	159	DN 50/PN 40
	DE 300/25	7313800	-	150,0	750	1318	160	DN 50/PN 40
	DE 400/25	7313300	-	245,0	750	1423	160	DN 50/PN 40
	DE 600/25	7321500	-	290,0	750	1868	159	DN 50/PN 40
	DE 800/25	7321200	-	355,0	750	2268	159	DN 50/PN 40
	DE 1000/25	7321000	-	436,0	750	2768	159	DN 50/PN 40
	DE 1001/25	7322200	-	680,0	1000	2051	242	DN 65/PN 40
	DE 1500/25	7322100	-	800,0	1200	2071	291	DN 65/PN 40
	DE 2000/25	7313400	-	985,0	1200	2531	240	DN 65/PN 40
	DE 3000/25	7345700	-	1550,0	1500	2609	269	DN 65/PN 40

↑ V_n Jmenovitý objem v litrech

Speciální provedení > 25 bar a 5000 litrů na poptávku

Příslušenství Reflex

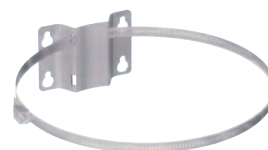
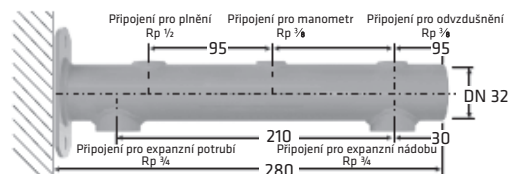
Uchycení expanzních nádob

- konzola s více vstupy pro Reflex 8-25 litrů se spodním připojením nádoby

Typ: KM 8 – 25 Obj. číslo: 7612000

- upevňovací pásková konzola pro Reflex 8-25 litrů a 33 litrů, vertikální montáž s horním nebo dolním upevněním

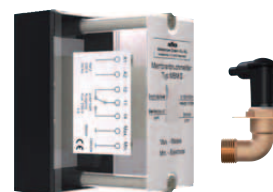
Typ: KS 8 – 35 Obj. číslo: 9200140



Signalizace netěsnosti membrány

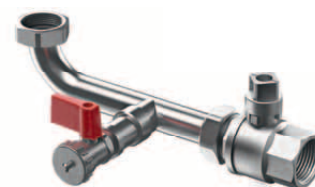
- signalizace netěsnosti membrány Reflex DT, DE a Reflex G od 60 litrů
- skládá se z relé a elektrody namontované ve výrobním závodě
- napájení 230 V/ 50 Hz
- beznapěťový výstup
- k objednání pouze s nádobou (zvláštní návarek z výroby)

Typ: MBM II Obj. číslo: 7857700



Připojovací sada s uzávěrem

- pro rychlou montáž a údržbu expanzních nádob
- včetně bezpečného uzávěru a připojení se šroubením
- s vypouštěním G 1/2 a připojením na hadici
- podle DIN EN 12828
- PN 16/120 °C
- zejména vhodné pro Reflex G100-1000 s průměrem 740 mm



Typ	Obj. číslo
AG 1	9119204
AG 5/4	9119205
AG 6/4	9119206

Kulový kohout se zajištěním

- bezpečná armatura pro údržbu a demontáž expanzních nádob
- s integrovaným vypouštěním
- podle DIN EN 12828
- PN 10/120 °C

Typ	Obj. číslo
MK 3/4	6830100
MK 1	6830200
MK 5/4	6830300
MK 6/4	6830400
MK 2	6830500



Příslušenství Refix

Připojovací průtočná armatura Flowjet 3/4

- uzavírací průtočná armatura s vypouštěním pro Refix DD podle DIN 4807 T5
- přípustný tlak 16 bar
- přípustná teplota 17 °C
- připojení na obou stranách 3/4", vnitřní/vnější závit
- vhodné pro připojení pomocí T-kusu s připojením 1"

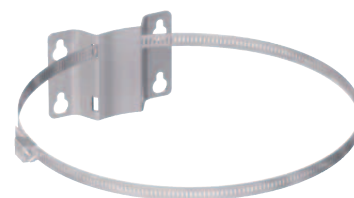


Typ: Flowjet 3/4

Obj. číslo: 9116799

Uchycení expanzních nádob

- konzole se stahovacím páskem 8–25 litrů
- s horním nebo dolním upevněním – jednoduchá montáž



Typ: KS 8 – 35

Obj. číslo: 9200140

Signalizace netěsnosti membrány

- signalizace netěsnosti membrány Reflex DT, DE a Reflex G od 60 litrů
- skládá se z relé a elektrody namontované ve výrobním závodě
- napájení 230 V/ 50 Hz
- beznapěťový výstup
- k objednání pouze s nádobou (zvláštní návarek z výroby)



Typ: MBM II

Obj. číslo: 7857700

Digitální manometr

- manometr pro měření předtlaku s rozsahem do 9 bar, podsvícený displej s osvětlením ventilku



Typ: DTL

Obj. číslo: 9119198



Thinking solutions.

Reflex CZ, s.r.o.
Sezemická 2757/2
CZ 193 00 Praha 9

Telefon: +420 272 090 311
E-mail: reflex@reflexcz.cz
www.reflexcz.cz