



FABER

Dodatek k návodu k použití

Model

Fabula

externí ventilační jednotka

Tento Dodatek k návodu k použití obsahuje pouze doplňující informace týkající se instalace odsavače s externí ventilační jednotkou. Pokyny pro bezpečnost, instalaci, ovládání a údržbu naleznete ve standardním Návodu k použití, který je součástí dodávky.

TECHNICKÝ POPIS

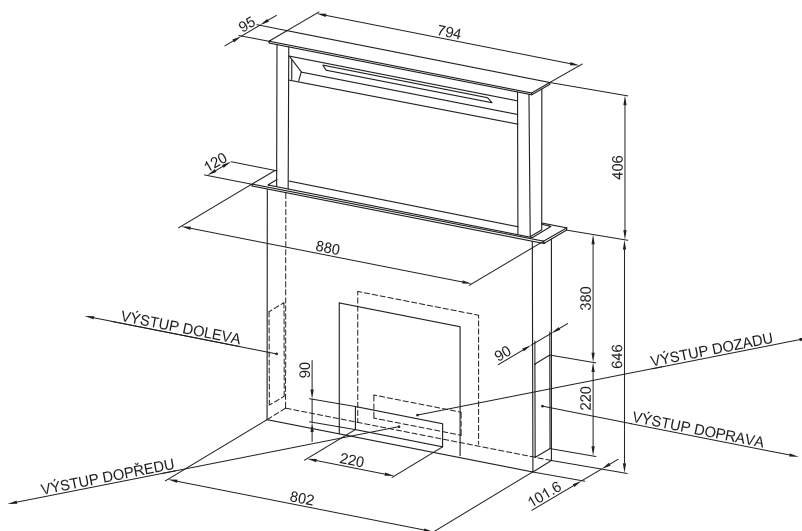
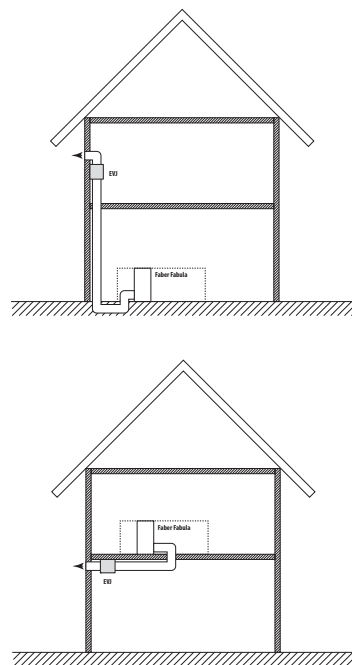
Konstrukce odsavače Fabula umožňuje přemístění ventilační jednotky (je standardně umístěna na těle odsavače z přední nebo zadní strany) mimo kuchyni – externě.

Tímto řešením získáme více prostoru ve skříňce kuchyňské linky a výrazně se sníží hlučnost přístroje. Přemístění ventilační jednotky nemá negativní vliv na výkon soustavy. Všechny funkce standardního provedení (počet rychlostí, doběh po ukončení vaření, ventilace24. . .) zůstávají zachovány.

ODTAHOVÉ POTRUBÍ

Není na závadu, pokud je trasa potrubí vedena z odsavače směrem dolů a následně kterýmkoliv směrem mimo dům. K umístění externí ventilační jednotky můžeme proto použít místnost pod kuchyní, nebo můžeme vést potrubí podlahou s následným přechodem do svislé roviny.

Na tělo odsavače můžeme napojit odtahové potrubí několika způsoby, abychom co nejméně bránili využití prostoru skříňky, ve které je odsavač zabudován.



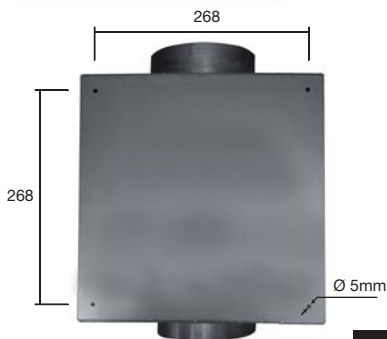
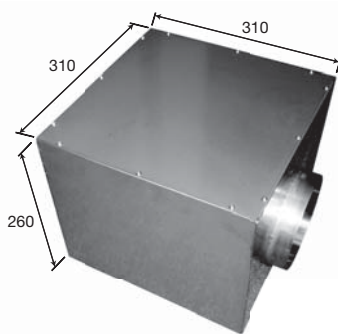
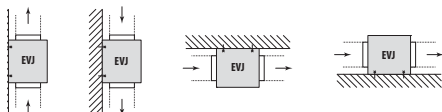
Důležité zásady

- Použití potrubí musí mít vnitřní průměr nejméně 150 mm, nebo můžeme použít ploché potrubí odpovídajícího průřezu (cca 180 cm²).
- Potrubí nesmí být v žádné části redukováno (pozor na průchod střechou).
- Při zakončení venkovní mřížkou volte mřížku, která nebude klást vzduchu velký odpor (součet volných ploch mezi lamelami musí být alespoň 140 cm²).
- Používejte potrubí s hladkými stěnami, flexohadice (husí krky) pouze v nezbytně nutné délce.
- Pro potrubí volte takovou trasu, aby obsahovala co nejméně ohybů (kolen). Odpor vzduchu, který bude potrubí klást, má zásadní vliv na výkonnost odsavače. Rovně hladké potrubí vykazuje ztrátu výkonu přibližně 1% na 1m, koleno vždy více jak 6%.
- Soustava potrubí musí být vždy osazena zpětnou klapkou Faber 150 mm. Důrazně varujeme před použitím jednolopatkových plastových zpětných klapek, pro daný výkon jsou zcela nevhodné.
- Zpětnou klapku instalujeme pokud možno do nejnižšího místa soustavy. Pokud bude externí ventilační jednotka nad odsavačem (například v půdním prostoru), instalujeme zpětnou klapku na výstup z odsavače nebo na začátek kulatého potrubí, pokud by byla externí ventilační jednotka pod úrovní odsavače (například sklepní místnost), instalujeme zpětnou klapku na výstup z externí ventilační jednotky. Pokud budete zpětnou klapku instalovat na vodorovné potrubí, dbejte, aby osa křídélek zpětné klapky byla ve svislé poloze.

Externí ventilační jednotka

Pro přemístění ventilační jednotky je třeba objednat „Sadu EVJ“, která zahrnuje celonerezovou schránku, do které bude původní ventilační jednotka (motor + ventilátor) přemístěna, tvarovky pro napojení potrubí z těla odsavače, zaslepovací panel, propojovací kabel s konektory a kotvicí materiál. Původní schránka (ve standardním provedení instalovaná na těle odsavače), není pro externí umístění vhodná.

Propojovací kabel je dodáván v délce požadované zákazníkem.

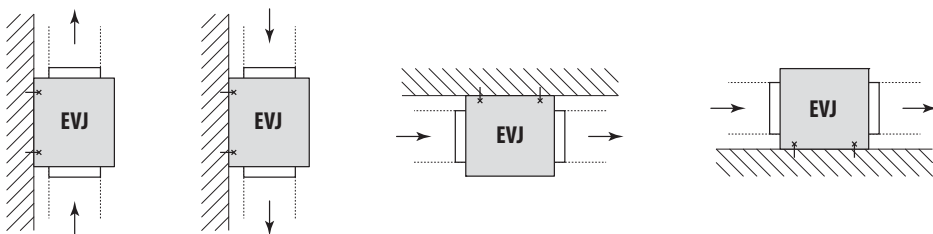


Instalace externí ventilační jednotky

Pozor! Externí ventilační jednotka EVJ je určena výhradně k instalaci do vnitřních prostor budovy. Externí ventilační jednotku můžeme umístit svisle i vodorovně – viz obr.

Propojovací kabel je opatřen konektory, správné propojení je definováno jednoznačným tvarem konektoru, který jednoduše zasuneme do protikusů.

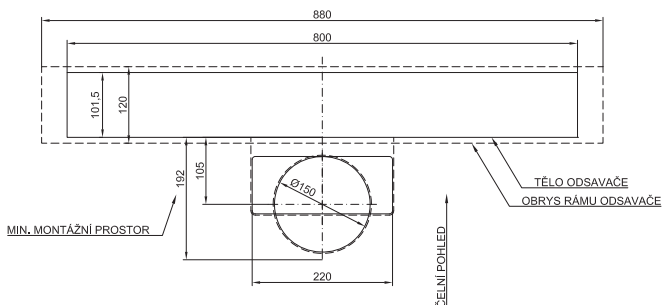
Pro protažení propojovacího kabelu s konektorem je třeba připravit průchodky o průměru min. 35mm.



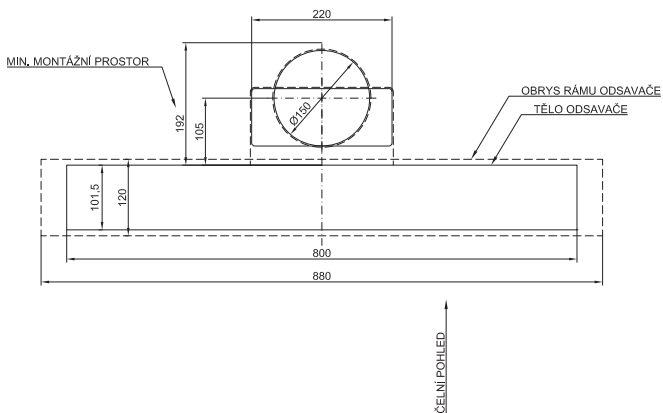
Zaústění potrubí do podlahy

Vyobrazené zaústění do podlahy je navrženo s ohledem na sortiment potrubí, které máme v nabídce.

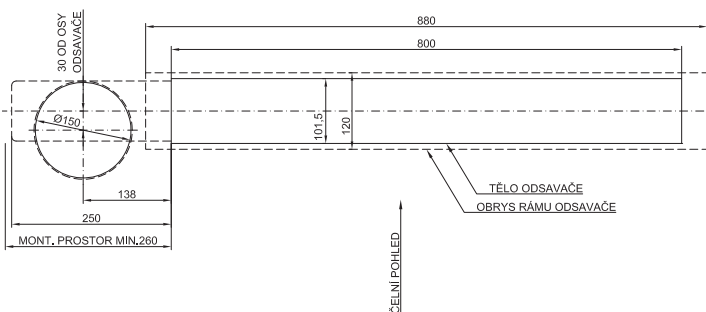
Vstup do podlahy zepředu kulatým potrubím $\varnothing 150\text{mm}$



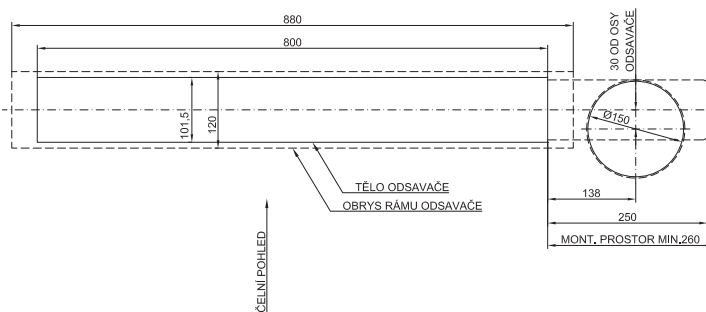
Vstup do podlahy zezadu kulatým potrubím $\varnothing 150\text{mm}$



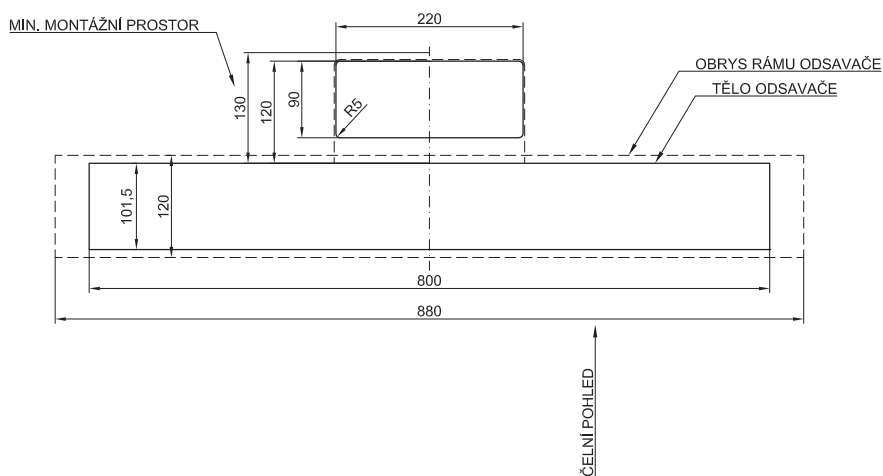
Vstup do podlahy zleva kulatým potrubím $\varnothing 150\text{mm}$



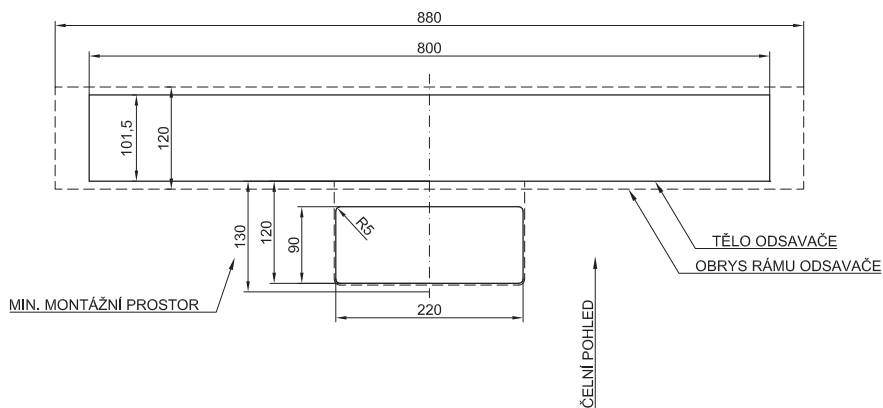
Vstup do podlahy zprava kulatým potrubím $\varnothing 150\text{mm}$



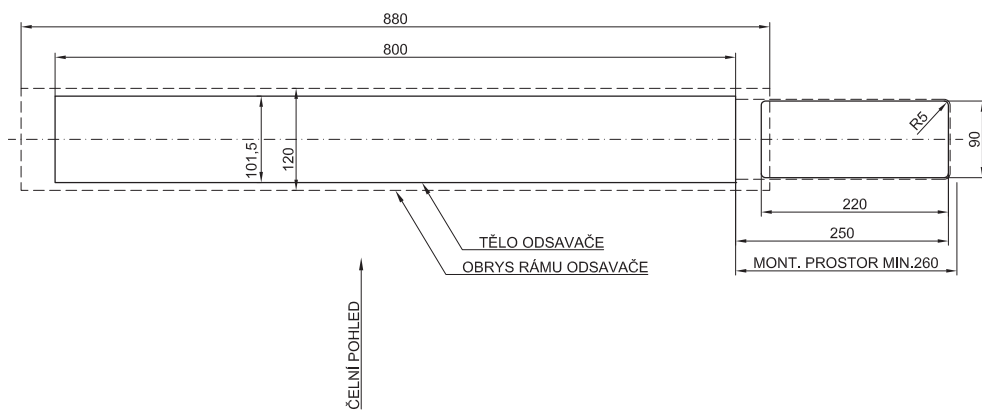
Vstup do podlahy zepředu plochým potrubím 220x90mm



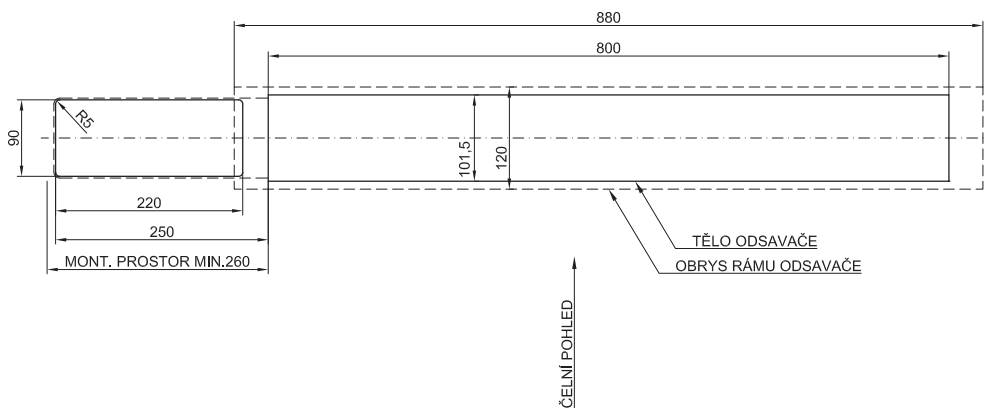
Vstup do podlahy zezadu plochým potrubím 220x90mm



Vstup do podlahy zleva plochým potrubím 220x90mm



Vstup do podlahy zprava plochým potrubím 220x90mm





Zastoupení pro Českou republiku:
PROMTINVEST spol. s r.o.
e-mail: info@odsavacefaber.cz, www.odsavacefaber.cz
tel.: +420 566 630 160, fax: +420 566 631 161