

# PT02 Elektronický příložný termostat s funkcí ON/OFF

NOVINKA



Indikace sepnutí výstupu

Porucha čidla

Indikace napájení

Ochranný kryt se šroubkem, proti nežádoucímu přenastavení

nastavení hystereze 2 až 20 °C

nastavení regulační teploty 30 až 80 °C



## Základní parametry:

- Napájení 230 V / 50 Hz.
- Spínací prvek RELÉ - max. 10 A.
- Nastavení teploty 30 až 80 °C.
- Nastavení hystereze 2 až 20 °C.
- Režim ON/OFF/AUTO.
- Ochrana proti vodnímu kameni.
- Instalace přímo na trubku.



čidlo teploty

Zkonstruováno a vyrobeno v České republice. 



VÝROBA  
SPOTŘEBNÍ  
ELEKTRONIKY

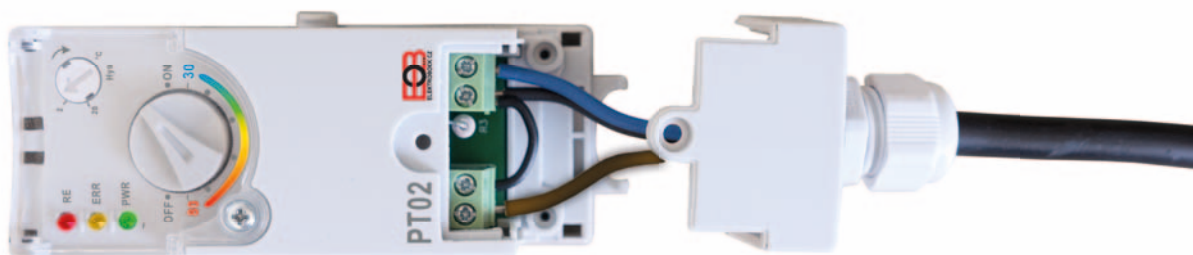
ELEKTROBOCK CZ s. r. o.  
Blanenská 1763, 664 34 Kuřim  
www.elbock.cz  
e-mail: elbock@elbock.cz

Tel.: +420 541 230 216  
Mob.: +420 725 027 687  
Fax: +420 541 231 369  
MADE IN CZECH REPUBLIC

## Elektronický příložný termostat s funkcí ON/OFF

Elektronický příložný termostat PT02 slouží ke spínání oběhových čerpadel nebo elektromagnetických ventilů v závislosti na nastavené teplotě a hysterze. Výhodou je možnost nastavení hysterze 2 °C až 20 °C, snadné nastavení regulační teploty i snadná montáž přímo na povrch trubky. Navíc obsahuje ochranu oběhového čerpadla proti usazování vodního kamene. Ovládací prvky a indikační LED diody jsou zabezpečeny proti nežádoucí manipulaci průhlednou krytkou s aretačním šroubem.

### PŘIPOJENÍ VODIČŮ



**Doporučení:** Při použití lankového vodiče použijte dutinky.



### INDIKACE DIOD



SVÍTÍ = indikace sepnutí RELÉ

BLIKÁ = chyba teplotního čidla

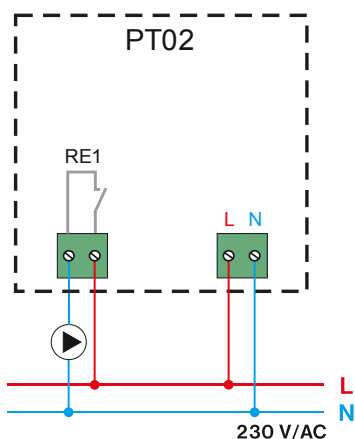
SVÍTÍ = indikace napájení



#### Ochrana proti vodnímu kameni

V případě neaktivity čerpadla více jak 24 hodin dojde k jeho sepnutí na dobu asi 15 vteřin.

### SCHÉMA ZAPOJENÍ



#### Technické parametry

Napájení	230 V / 50 Hz
Spotřeba	< 1 W
Typ regulace	hysterze 2 až 20 °C
Rozměry	130 x 39 x 35 mm
Stupeň krytí	IP20
Třída ochrany	II
Typ výstupu	relé (bezpotencionální kontakty), spínací
Max. odporová zátěž	10 A (AC1)
Rozsah regulace	30 až 80 °C
Teplota okolí	0 až 40 °C