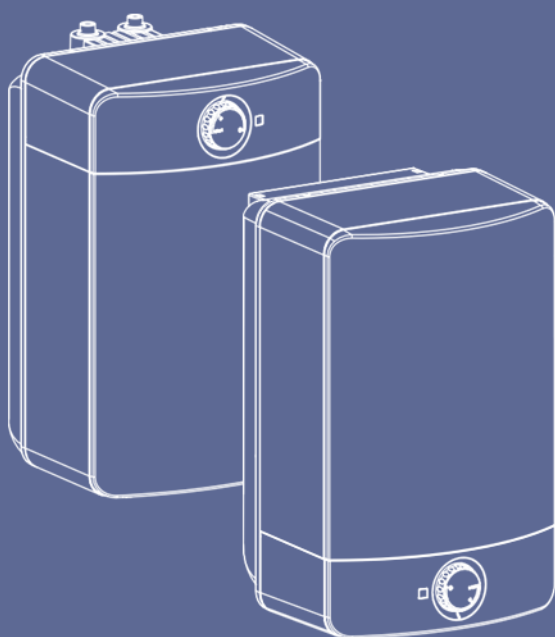


Itho Daalderop
Close-in | Close-up

A

NÁVOD K OBSLUZE A INSTALACI



Předmluva

Tento návod obsahuje důležité informace pro bezpečnou a správnou instalaci a uvedení výrobku do provozu.

Před zahájením instalace si pozorně přečtěte tento návod.

V tomto návodu jsou použity následující definice, které upozorňují na nebezpečí, pokyny nebo upozornění týkající se osob, výrobku, instalace a/nebo jejich okolí.



Nebezpečí!

Upozornění na nebezpečí vážné újmy na zdraví nebo dokonce úmrtí.



Varování!

Upozornění na nebezpečí vážných zranění a/nebo materiálních škod na výrobku, zařízení nebo prostředí.



Pozor!

Pokyny, které jsou důležité pro instalaci, funkci, provoz nebo údržbu zařízení. Nedodržení těchto pokynů může rychle vést k fyzickému zranění osob a/nebo k vážným věcným škodám výrobku, instalace nebo prostředí.

Upozornění

Pokyny, které jsou důležité pro instalaci, funkci, provoz nebo údržbu výrobku. Nedodržení těchto pokynů může rychle vést k věcným škodám výrobku, instalace nebo prostředí.

Tip

Upozornění, které je důležité pro instalaci, funkci, provoz nebo údržbu výrobku, ale nesovisí se zraněním osob nebo věcnými škodami.

Společnost Itho Daalderop si vyhrazuje právo na změny bez předchozího upozornění. Z důvodu neustálého zlepšování našich výrobků se ilustrace v tomto dokumentu mohou lišit od dodávaných výrobků.

Pokud je k dispozici nejnovější verze můžete si ji stáhnout na našich webových stránkách.

Společnost Itho Daalderop nenese odpovědnost za náklady, věcné škody nebo újmu na zdraví, pokud není výrobek používán v souladu s pokyny uvedenými v návodu.

Vydavatel Družstevní závody Dražice - strojírna s.r.o., Dražice 69, Benátky nad Jizerou, 294 71, Česká republika ujišťuje, že obal splňuje požadavky § 3 a 4 zákona č. 477/2001 Sb. o obalech a o změně některých zákonů, ve znění pozdějších předpisů.

OBSAH

1. Bezpečnost a předpisy	5
1.1 Bezpečnost	5
1.2 Požadavky na kvalitu vody	6
1.3 Předpisy pro flexibilní připojovací hadice.....	6
2. Informace o výrobku	7
2.1 Použití výrobku	7
2.2 Technická data	7
2.3 Informační list	7
2.4 Obsah balení.....	8
2.5 Rozměry	9
2.6 Recyklace	9
3. Instalace - Close-in	10
3.1 Připojení studené vody.....	10
3.2 Potrubí na studenou vodu.....	10
3.3 Sada filtrů	11
3.4 Montáž přívodního potrubí.....	11
3.5 Odtokový T-kus	12
3.6 Montáž hadic ohřívače	12
3.7 Umístění ohřívače.....	12
3.8 Připojení ohřívače / přívodního potrubí.....	13
3.9 Připojení ohřívače / vodovodního kohoutu.....	13
4. Instalace - Close-up	14
4.1 Instalace vstupní směšovací baterie.....	14
4.2 Montáž ohřívače	15
4.3 Připojení ohřívače / vodovodního kohoutu	15
5. Použití	16
5.1 Plnění a první uvedení do provozu	16
5.2 Nastavení teploty	16
5.3 Prevence Legionelly	16
6. Zákaznický servis a údržba	17
6.1 Obecná údržba.....	17
6.2 Reset maximální pojistky	17
6.3 Vyprázdnění ohřívače	18
7. Poruchy	19
8. Záruka	21
9. Prohlášení	22

1. Bezpečnost a předpisy

1.1 Bezpečnost

- Nainstalujte výrobek podle tohoto návodu a místních předpisů pro instalaci a bezpečnostních předpisů!
- Tento výrobek mohou používat děti od osmi let a osoby s tělesným, sensorickým nebo mentálním omezením nebo s nedostatečnými zkušenostmi a znalostmi, pokud jsou pod dozorem nebo jsou poučeny o bezpečném používání výrobku a jsou si vědomy nebezpečí používání tohoto výrobku a/nebo systému.
- Čištění a údržbu nesmí provádět bez dozoru děti nebo osoby s fyzickým, sensorickým nebo duševním omezením nebo nedostatkem zkušeností a znalostí.
- Zabraňte dětem hrát si s výrobkem a/nebo systémem.
- Tento výrobek a/nebo systém je určen k použití v domácnosti a v podobných prostředích, jako například:
 - kuchyně zaměstnanců v obchodech, kancelářích a dalších pracovních zónách;
 - farmy;
 - zákaznicky v hotelech, motelech a jiných rezidenčních prostředích;
 - prostředí typu „Bed and breakfast“.
- Použití v jiných prostředích může být provedeno pouze po předchozí konzultaci s výrobcem tohoto výrobku a/nebo systému.
- Pokud je napájecí kabel nebo zástrčka poškozená, musí ji vyměnit výrobce, jeho zástupce nebo vhodně kvalifikovaná osoba, aby se zamezilo nebezpečí.
- Ohřívač lze připojit pouze k uzemněné zásuvce. Tato zásuvka musí být i po instalaci volně přístupná, abyste mohli ohřívač zapínat a vypínat.
- Zásuvka musí být chráněna samostatným obvodem. Maximální výkon ohřívače je uveden v technických datech. Pokud nemůžete vyjmout rozvodnou skříň, můžete také použít kombinovaný přepínač.
- Zástrčku lze připojit k zásuvce až poté, co byl ohřívač naplněn vodou a odvzdušněn.
- Nevytahujte ohřívač za flexibilní hadice nebo napájecí kabel.
- Kvůli nebezpečí zamrznutí mohou být ohřívač a přívodní potrubí instalovány nebo položeny pouze v místnosti bez výskytu mrazů.
- Pravidelně používejte přívodní potrubí, abyste zkontrolovali, zda není ucpané nečistotami.

1.2 Požadavky na kvalitu vody

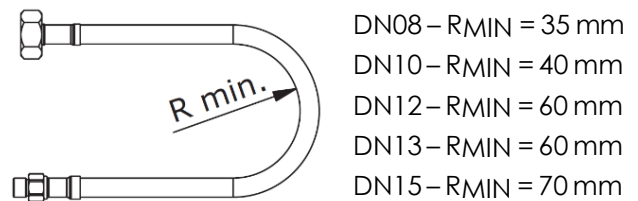
KVALITA VODY	
Kyselost (pH)	7 – 8,5
Obsah železa (Fe)	< 0,2 mg/l
Obsah chloru (Cl)	< 150 mg/l
Vodivost	< 125 mS/m
Tvrdost vody	3-12 °dH/5-22 °fH/ 0,53-2,14 mmol/l CaCO ₃
Chemické přísady	Nejsou přípustné

Změkčovací filtr se musí použít v oblastech s tvrdostí vody vyšší, než je uvedeno v tabulce. Údaje o tvrdosti vody získáte od svého dodavatele vody.

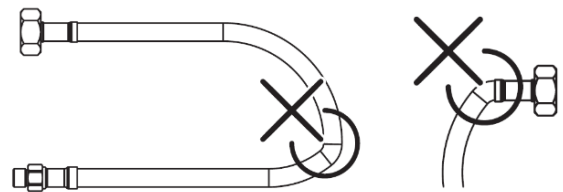
1.3 Předpisy pro flexibilní připojovací hadice

- Při instalaci výrobku vždy používejte nové hadice.
- Vždy používejte správné nářadí, např. nástrčný klíč nebo nastavitelný klíč. NEPOUŽÍVEJTE ozubené nářadí, aby nedošlo k poškození.

Minimální poloměr ohybu po montáži



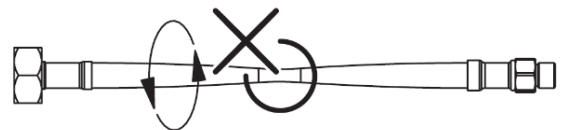
Neohnutí po montáži



Ne pod napětím v tahu po montáži



Nezkroucený po montáži



Údržba: Společnost Itho Daalderop doporučuje, aby všechny opletené hadice z nerezové oceli s vnitřní hadicí z plastu nebo pryže byly preventivně vyměněny nejpozději po 10 letech. Po mnoha letech používání se může v závislosti na použití zhoršovat těsnost hadice vůči kyslíku. Gumové hadice pomalu vysychají a ztrácejí pružnost, což může vést k roztržení vnitřní hadice, a tak k úniku.

2. Informace o výrobku

2.1 Použití výrobku

Close-in a close-up jsou ohřívače vody, které jsou určeny pro použití v kuchyni nebo koupelně (například u dřezu). Tyto ohřívače jsou vybavené měděným vnitřním ohřívačem.

Ohřívač může být připojen buď k tlaku vody (pomocí přívodního potrubí nebo bezpečnostní skupiny) nebo k nízkému tlaku (pomocí speciální nízkotlaké směšovací baterie).

Tento návod popisuje instalaci dvou různých ohřívačů:

1. **Close-in;** v kuchyňské lince, k potrubí na studenou vodu (princip tlaku vody); viz instalace Close-in na straně 10.
2. **Close-up;** nad dřezem, k potrubí na studenou vodu (princip tlaku vody); viz instalace Close-up na straně 14.

Ohledně instalace k nízkotlaké směšovací baterii doporučujeme kontaktovat instalatéra.

2.2 Technická data

Popis	Symbol	Jednotka	Close-in		Close-up	
			10	15	10	15
Výška	H	mm	452	452	452	452
Šířka	B	mm	300	300	300	300
Hloubka	T	mm	285	285	285	285
Hmotnost (bez vody)	—	kg	6,5	7,5	6,5	7,5
Objem	V	l	10,8	15,0	10,8	15,0
Elektrické připojení	—	V	~ 230 V – 50 Hz	~ 230 V – 50 Hz	~ 230 V – 50 Hz	~ 230 V – 50 Hz
Výkon	—	W	2200	2200	2200	2200
Doporučené jištění	—	A	10	10	10	10
Nastavení teploty	—	°C	5-80	5-80	5-80	5-80
Doba ohřevu ($\Delta T=55$ °C) ⁽¹⁾	—	min	17	26	17	26
Tepelné ztráty	S	W	17	24	15	21
Připojené vody	—	-	G 3/8" ext.	G 3/8" ext.	G 3/8" ext.	G 3/8" ext.
Max. provozní tlak	Pmw	kPa bar	800 8	800 8	800 8	800 8
Denní spotřeba energie na ohřev teplé vody	Q _{elec}	kWh	2,420	2,500	2,400	2,566
Energetická účinnost ohřevu teplé vody	η_{wh}	%	35,7	35,1	36,0	35,1

(1) Při teplotě studené vody 10 °C.

2.3 Informační list

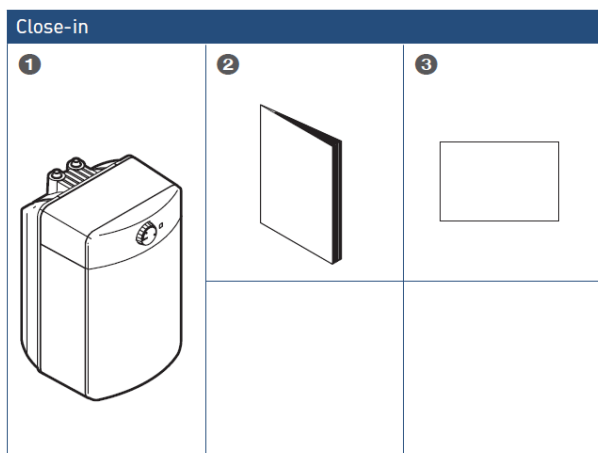
Itho Daalderop			Close-in		Close-up	
Popis	Symbol	Jednotka	10	15	10	15
Zátěžový profil	—	—	XXS	XXS	XXS	XXS
Třída energetické účinnosti	—	—	A	A	A	A
Energetická účinnosti	η_{wh}	%	36	35	36	35
Roční spotřeba el. energie	AEC	kWh	515	529	512	539
Nastavení teploty regulátoru teploty ⁽¹⁾	—	°C	55	55	55	50
Zvláštní opatření, která je potřeba vzít v úvahu při montáži, instalaci nebo údržbě.	Před instalací nebo použitím si přečtěte příručku					

(1) Nastaví uživatel; zařízení je dodáváno v nastavení ochrany proti mrazu.

2.4 Obsah balení

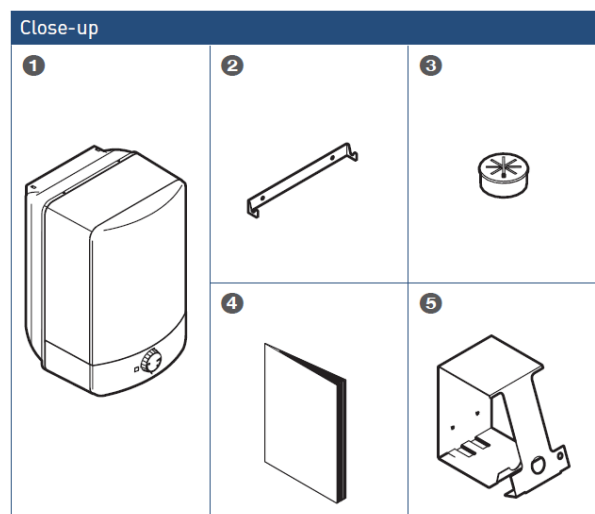
Zkontrolujte pomocí následujícího přehledu, zda je obsah balení úplný a jednotlivé součásti nejsou poškozené. Pokud zjistíte jakékoli poškození nebo chybí jedna či více jednotlivých částí, kontaktujte prodejce, od něhož jste výrobek zakoupili.

Pro instalaci ohřívače je nutné přívodní potrubí. Přívodní potrubí a příslušný instalační materiál nejsou součástí dodávky. Přívodní potrubí musí být dimenzováno pro tlak vody maximálně 800 kPa.



Legenda:

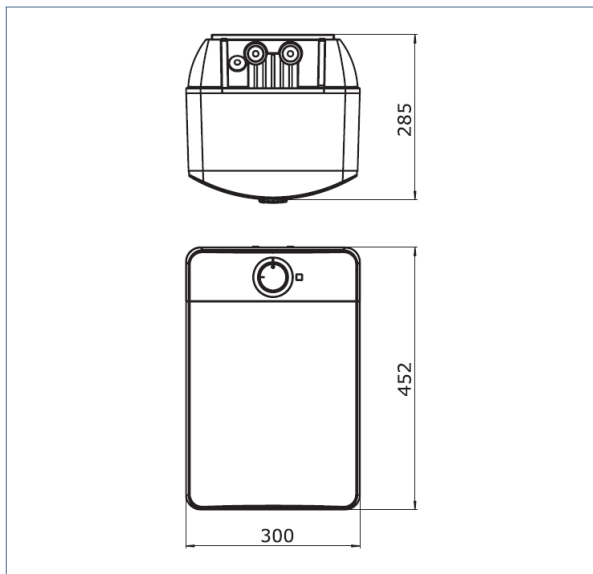
- (1) ohřívač teplé vody
- (2) návod k instalaci a obsluze
- (3) záruční list



Legenda:

- (1) ohřívač teplé vody
- (2) montážní konzole
- (3) průchodka
- (4) návod k instalaci + záruční list
- (5) vrtací šablona

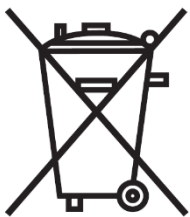
2.5 Rozměry



2.6 Recyklace

Při výrobě tohoto výrobku se používají odolné materiály. Tento výrobek musí být po skončení životnosti zodpovědně zlikvidován. Informace můžete získat od vládního orgánu.

Obal od výrobku je recyklovatelný. Tyto materiály musí být zlikvidovány zodpovědně a v souladu s právními předpisy.



Symbol přeškrtnuté popelnice je k výrobku připojen jako označení povinnosti samostatně recyklovat baterie a elektrické spotřebiče pro domácnost. To znamená, že výrobek nesmí být na konci životnosti likvidován s běžným domovním odpadem. Výrobek musí být dopraven do komunálního recyklačního centra nebo k prodejci, který jej převezme.

Oddělená likvidace baterií a domácích spotřebičů zabraňuje možným škodlivým důsledkům pro životní prostředí a zdraví v důsledku nesprávné likvidace. Zajišťuje recyklaci materiálů, z nichž je zařízení vyrobeno. To vede k významným úsporám energie a surovin.

3. Instalace - Close-in



Varování!

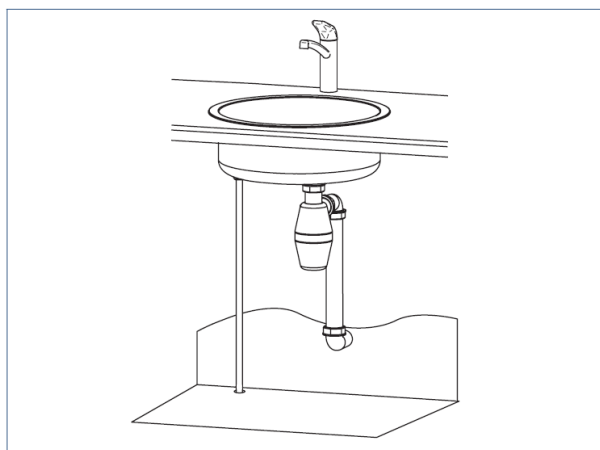
Během instalace NEZAPOJUJTE zástrčku výrobku do zásuvky, mohlo by dojít k poškození výrobku.



Pozor!

Flexibilní připojovací hadice nesmí být připojeny zkroucené ani zalomené.

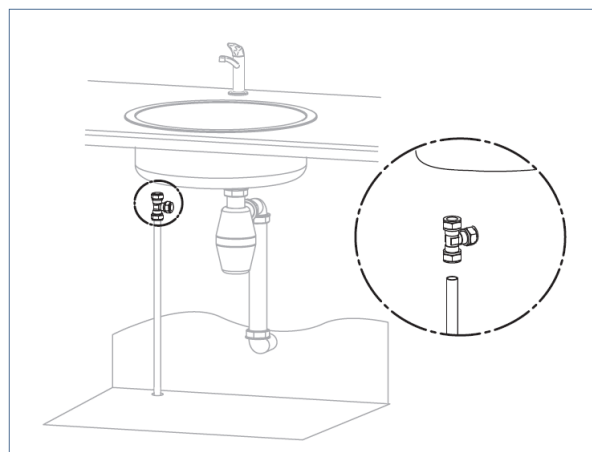
- Vypněte** obvod v rozvodné skříni, v němž se nachází ohřívač.
- Před zahájením práce uzavřete hlavní vodovodní kohout a vypusťte tlak ze systému.
- Odstraňte případný existující ohřívač.
- Označte na vodovodním potrubí, kde se nachází potrubí na teplou a studenou vodu.



3.1 Připojení studené vody

- Určete umístění spojky T a namontujte ji do potrubí na studenou vodu.

Vezměte v úvahu prostor potřebný pro přívodní potrubí a eventuálně sadu filtrů.

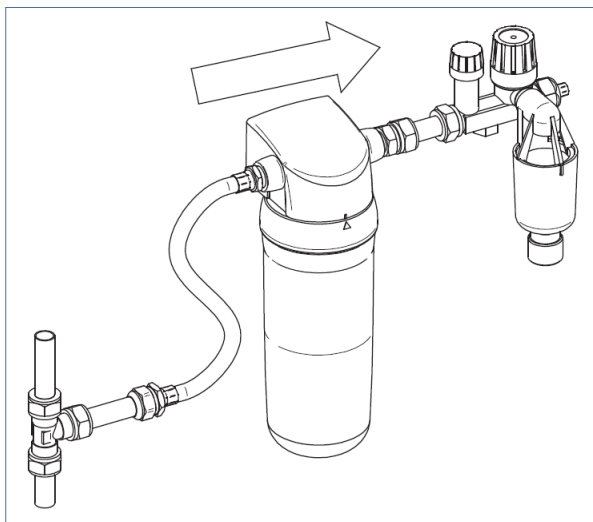


- Potrubí na teplou vodu uzavřete upínacím kuželem.

3.2 Potrubí na studenou vodu

- Připojte flexibilní hadici (1/2" upínací kužel 10 mm, délka 0,5 m) k přívodu studené vody do kohoutu. Dodávka obsahuje díly, které jsou vhodné pro připojení k nejběžnějším kuchyňským armaturám.
 - Kohout má přípojku \varnothing 10 mm. V tomto případě svěrné šroubení flexibilní hadice zapadá přímo na kohout.
 - Kohout má 3/8" převlečnou matici. Odstraňte matici a svěrný kroužek a flexibilní hadici připojte pomocí těsnicího kroužku.
 - Kohout má upínací kužel o \varnothing 12 mm. Flexibilní hadici připojte pomocí adaptéru \varnothing 10 mm - \varnothing 12 mm.
- Flexibilní hadici připojte na T kus.

3.3 Sada filtrů



Pokud chcete nainstalovat sadu filtrů, postupujte podle pokynů v příslušném návodu. Vzhled sady filtrů se může lišit od zde znázorněného typu.

Upozornění

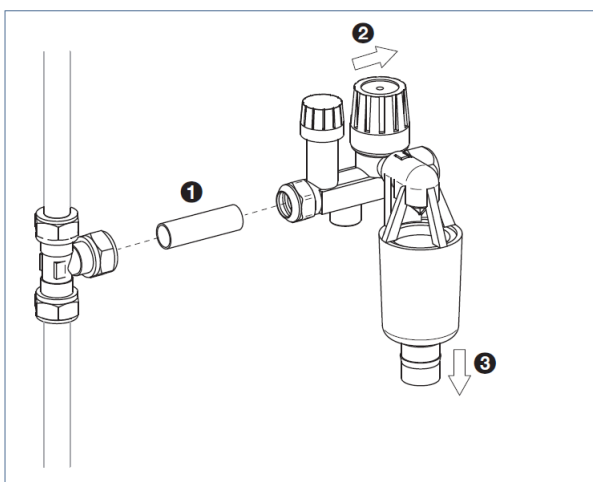
Filtr vždy vkládejte před přívodní potrubí.

3.4 Montáž přívodního potrubí



Pozor!

Před průtokem ohřevače vždy nainstalujte přívodní potrubí.



1. Měděná trubka.
2. Směr proudění přívodního potrubí.
3. Výstup expanzní vody směřuje dolů.

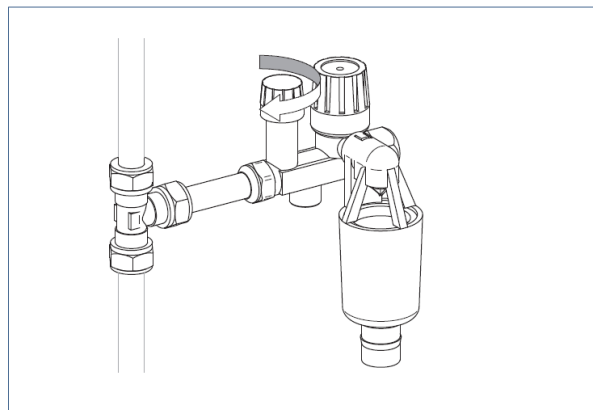
- a) Namontujte měděnou trubku na T spojku potrubí pro studenou vodu. Měděnou trubku lze v případě potřeby upravit.
- b) Namontujte přívodní potrubí na měděnou trubku.
- c) Umístěte nálevku na výstup expanzní vody na přívodním potrubí. Při montáži dodržujte následující body:
 - Výstup expanzní vody na přívodním potrubí musí směřovat dolů.
 - Výstup expanzní vody na přívodním potrubí musí směřovat neomezeně do prostoru. Může být připojena pouze nálevka na výstup expanzní vody. Nepřipojujte hadici ani potrubí k výstupu expanzní vody.
 - Vzdálenost mezi přívodním potrubím a ohřevačem nesmí být větší než 2 m.



Pozor!

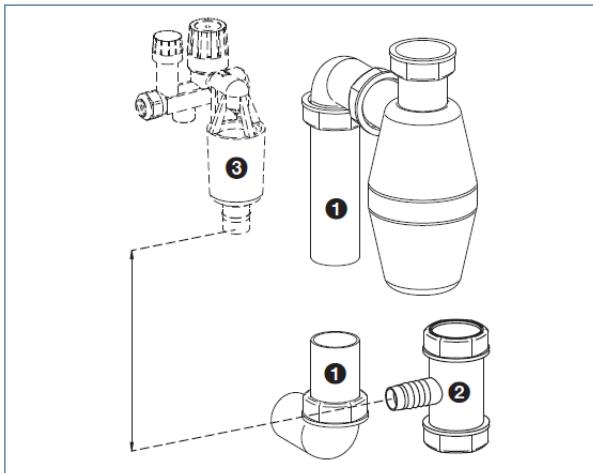
Všimněte si směru, ve kterém voda protéká přívodním potrubím. Směr je označen šipkou na přívodním potrubí.

- d) Uzavřete kohout na přívodním potrubí.



- e) Otevřete hlavní vodovodní kohout.
- f) Zkontrolujte, zda nedochází k úniku.
- g) Zavřete hlavní kohout.

3.5 Odtokový T-kus



1. Odtokové vedení.
2. Odtokový T kus
3. Nálevka pro přívodní potrubí.

- a) Určete místo instalace odtokového T kusu v odtokovém potrubí.



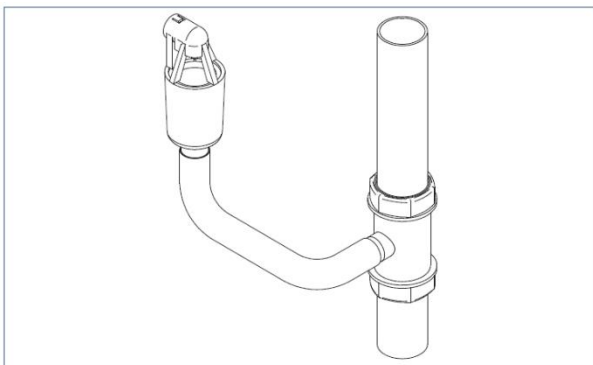
Pozor!

Namontujte odtokový T kus níže, než je nálevka přívodního potrubí.

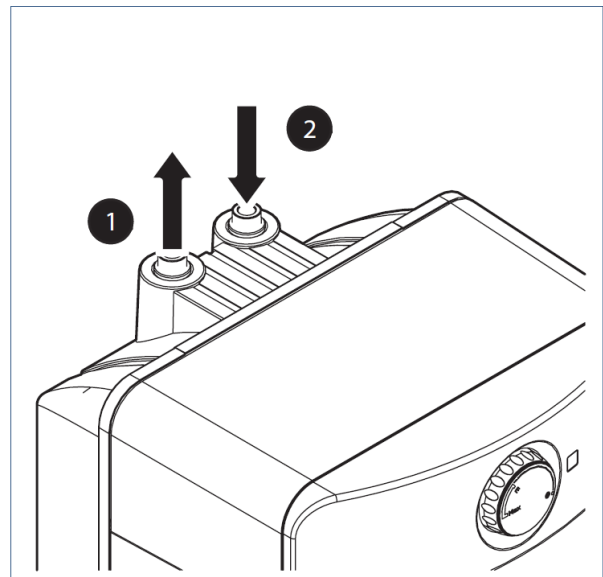
- b) Namontujte odtokový T kus v odtokovém potrubí. Další informace naleznete v návodu k instalaci T kusu.
- c) Připojte flexibilní vypouštěcí hadici k odtokovému T kusu a přívodnímu potrubí.

Upozornění

Nálevka přívodního potrubí je vybavena sifonem, který zabraňuje zápachu z odtoku.



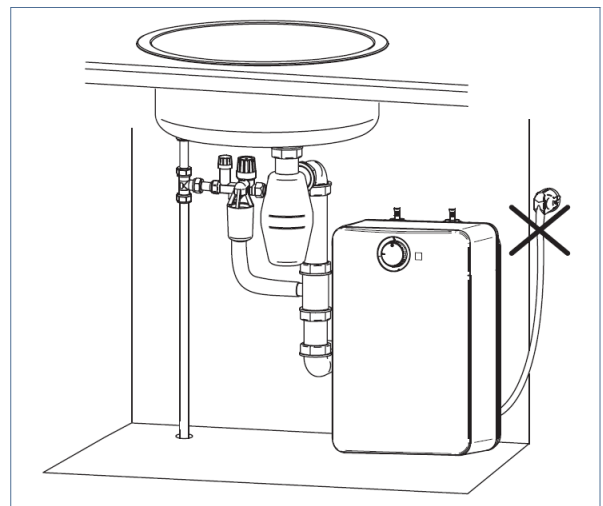
3.6 Montáž hadic ohřivače



- a) Hadici na teplou vodu (3/8", upínací kužel s 10 mm) připojte k výstupu ① z ohřivače. Vývod je označen červeným kroužkem.
- b) Hadici studené vody (3/8" až 1/2") připojte ke vstupu ② ohřivače. Vstup je označen modrým kroužkem.

3.7 Umístění ohřivače

- a) Namontujte ohřivač v kuchyňské skříni na vodorovnou plochu bez vibrací.

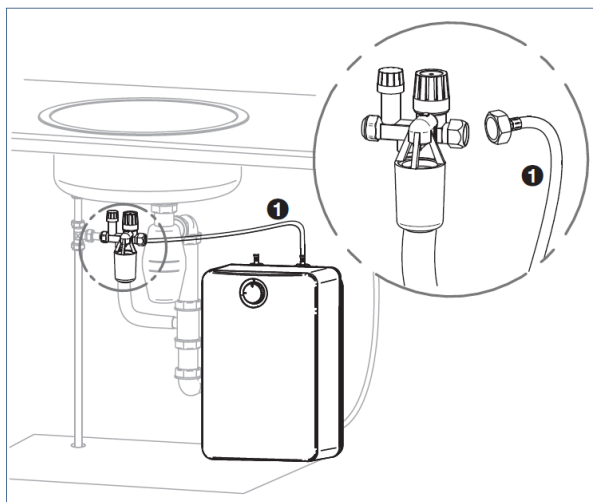


Pozor!

NEZAPOJUJTE zástrčku do zásuvky. Toto proveďte, pouze pokud jste k tomu při uvedení do provozu výslovně vyzváni.

3.8 Připojení ohřivače / přívodního potrubí

- a) Pokud je k dispozici: odstraňte matici a svěrný kroužek přívodního potrubí.
- b) Připojte hadici studené vody ohřivače k přívodnímu potrubí ①. Jedná se o hadici s těsněním a 1/2" převlečnou maticí.



Pozor!

Během montáže se ujistěte, že flexibilní hadice nejsou zkroucené nebo zalomené.

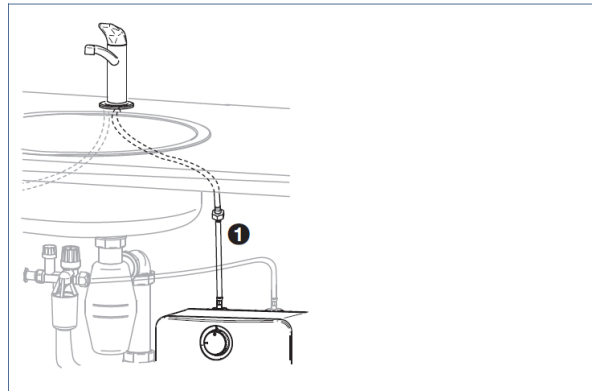
3.9 Připojení ohřivače / vodovodního kohoutu

- a) Připojte hadici teplé vody ohřivače k přívodu teplé vody vašeho vodovodního kohoutu ①. Hadice teplé vody má svěrné šroubení 10 mm. Dodávka obsahuje díly, které jsou vhodné pro připojení k nejběžnějším kuchyňským armaturám.
 - Kohout má přípojku \varnothing 10 mm. V tomto případě svěrné šroubení flexibilní hadice zapadá přímo na kohout.
 - Kohout má 3/8" převlečnou matici. Odstraňte matici a svěrný kroužek a flexibilní hadici připojte pomocí těsnícího kroužku.
 - Kohout má upínací kužel o \varnothing 12 mm. Flexibilní hadici připojte pomocí adaptéru \varnothing 10 mm - \varnothing 12 mm.



Pozor!

Pro připojení vodovodního potrubí ohřivače k vodovodnímu kohoutu vždy použijte nové vláknové těsnění



Pokračujte v plnění a uvádění do provozu na straně 20.

4. Instalace - Close-up



Varování!

Během instalace NEZAPOJUJTE zástrčku výrobku do zásuvky, mohlo by dojít k poškození výrobku.

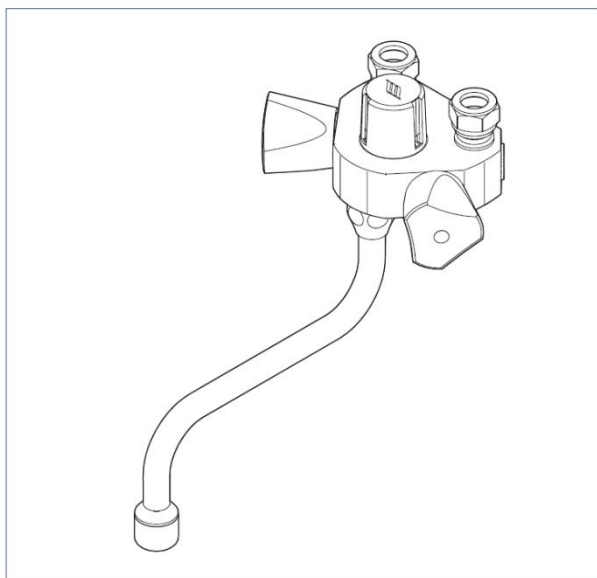


Pozor!

Flexibilní připojovací hadice nesmí být připojeny zkroucené ani zalomené.

- Vypněte obvod v rozvodné skříni, v němž se nachází ohřívač.
- Před zahájením práce uzavřete hlavní vodovodní kohout a vypusťte tlak ze systému.
- Odstraňte případný existující ohřívač.
- Označte na vodovodním potrubí, kde se nachází potrubí na teplou a studenou vodu.

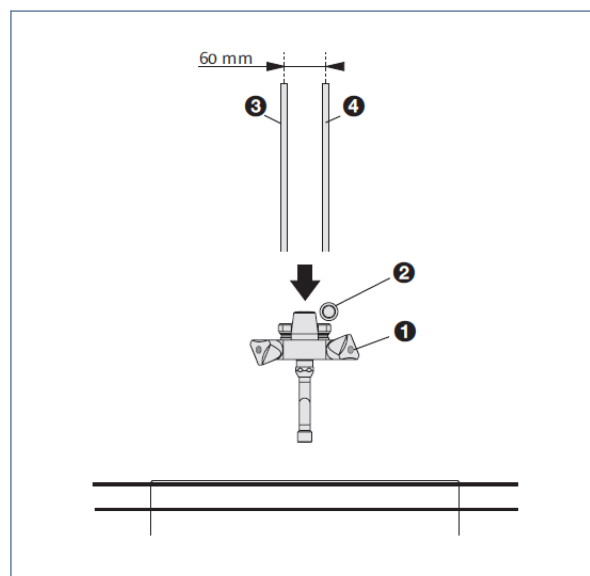
4.1 Instalace vstupní směšovací baterie



Vstupní směšovací baterie je vodovodní kohout, v němž je funkce směšovací baterie (míchání studené a teplé vody) kombinována s funkcí přívodního potrubí. Tato přívodní směšovací baterie se používá pro bezpečnou funkci a bezpečný provoz zařízení na ohřev vody, jako jsou ohřívače

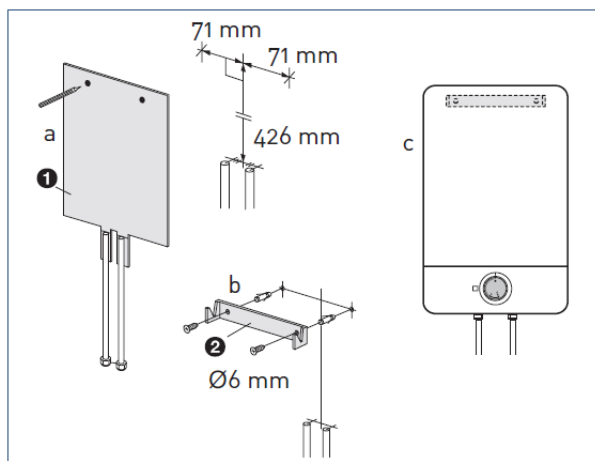
a kombinované kotle ZH, které pracují na principu tlaku vody s maximálním tlakem vody 6 bar. Reakční tlak přetlakového ventilu by měl být o 2 bar vyšší než tlak vody.

Přívodní směšovací baterie se zpravidla nachází pod zařízením na ohřev vody a expanzní voda je vypouštěna do dřezu přes výtok z vodovodního kohoutu.



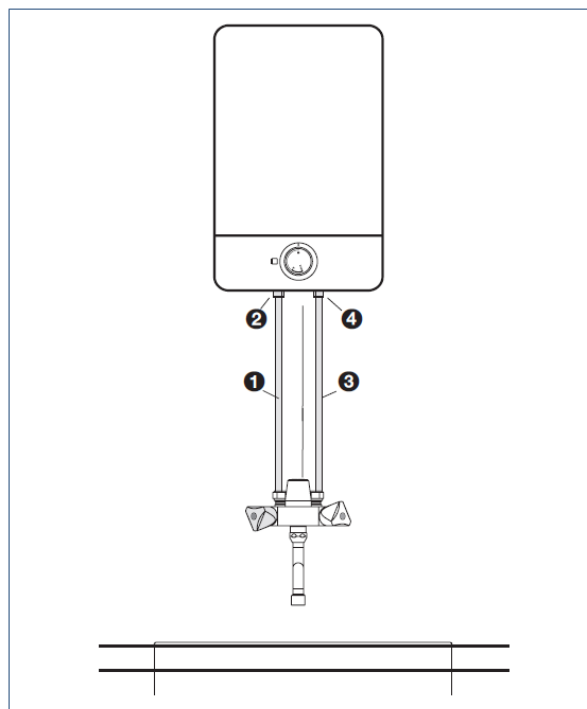
- V případě potřeby odstraňte stávající vodovodní kohout.
- Připevněte přívodní směšovací baterii ① k nástěnnému připojení potrubí pro studenou vodu ②. Postupujte podle příručky k vodovodnímu kohoutu.
- Namontujte potrubí na teplou vodu ③ a potrubí na studenou vodu ④ na přívodní směšovací baterii.

4.2 Montáž ohřívače

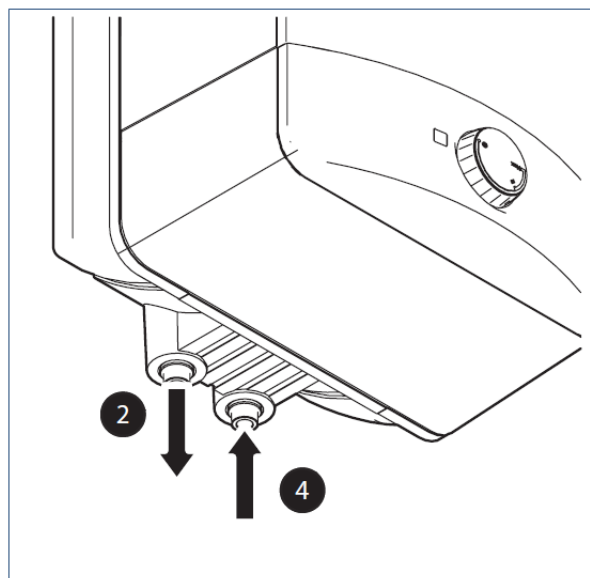


- Označte rozměry montážní konzole (2) pomocí vrtací šablony (1) na ploché, svislé stěně.
- V případě potřeby vyvrtejte otvory a připevněte montážní konzoly šrouby 6 mm.
- Zavěste ohřívač na montážní konzolu.

4.3 Připojení ohřívače / vodovodního kohoutu



- Připojte potrubí na teplou vodu (1) k výstupu ohřívače (2) pomocí 3/8" svěrného šroubení.



- Připojte potrubí na studenou vodu (3) k přívodu ohřívače (4) pomocí 3/8" svěrného šroubení.

Pokračujte v plnění a uvádění do provozu na straně 20.

5. Použití

5.1 Plnění a první uvedení do provozu



Pozor!

NEZAPOJUJTE zástrčku do zásuvky. Toto provedte, pouze pokud jste k tomu při uvedení do provozu výslovně vyzváni.

- a) Otevřete vodovodní kohout.
- b) Otevřete kohout na přívodním potrubí.
- c) Otevřete kohout teplé vody.
- d) Ohřívač je naplněn, když voda vytéká z kohoutu. Proplachujte ohřívač po dobu 3 minut.



Pozor!

Během plnění zkontrolujte, zda zařízení těsní.

- e) Zavřete kohout teplé vody.
- f) Zapněte okruh ohřívače.
- g) Zapojte zástrčku do uzemněné zásuvky.
- h) Otočte knoflík do polohy E. Ohřívač je nyní zapnutý a ohřívá vodu.
- i) Zkontrolujte přívodní potrubí po 4 minutách: Expanzní voda musí protékat odtokem přívodního potrubí.



Varování!

Pokud během ohřevu nevyteče žádná expanzní voda: Okamžitě přerušete napájecí napětí a otevřete kohout teplé vody, abyste snížili tlak vody. Prostudujte „Pokyny v případě poruchy“ (viz Poruchy na straně 23).

- j) Když kontrolka na ohřívači zhasne, voda dosáhla nastavené teploty.



Pozor!

Proplachovací postup popsaný níže musí být proveden před prvním použitím ohřívače nebo při opětovném spuštění po dlouhé odstavce.

1. Po zahřátí nechte vodu v ohřívači stát jednu hodinu.
2. Otevřete kohout teplé vody a počkejte, dokud nebude vytékat studená voda.
3. Zavřete kohout teplé vody.
4. Provedte kroky 1 až 3 včetně celkem třikrát.

- k) Ohřívač je pak připraven k použití

5.2 Nastavení teploty



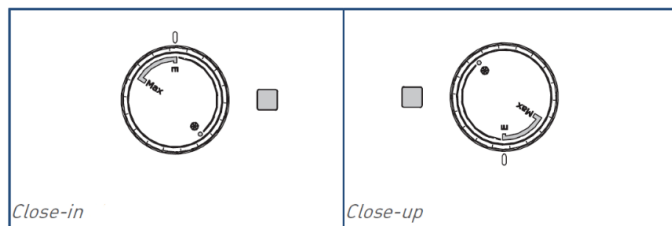
Pozor!

Nepoužívejte ohřátou vodu jako pitnou vodu.

Pomocí voliče teploty můžete plynule nastavit teplotu kotlové vody od 5 °C do 80 °C.

- * 5 °C nastavení ochrany proti mrazu
- E** 55 °C ekologické nastavení
- Max** 80 °C komfortní nastavení

- a) Nastavte vodič na požadovanou teplotu. Kontrolka na ohřívači se rozsvítí, když ohřívač ohřívá.



Varování!

Pokud se voda v ohřívači nepoužívá denně, je třeba se vyhnout riziku v důsledku bakterií Legionella nastavením od 25 - 55 °C.

5.3 Prevence Legionelly

Pokud je ohřívač vypnut déle než týden, může Legionella kolonizovat. V takovém případě je třeba ohřívač před použitím propláchnout (viz postup proplachování v části **Plnění a uvedení do provozu**).

Při oplachování se ujistěte, že nestříká voda.

6. Zákaznický servis a údržba

6.1 Obecná údržba

Ohřívač v zásadě nevyžaduje údržbu. Skříň ohřívače lze čistit běžným, neabrazivním čisticím prostředkem pro domácnost.

V závislosti na intenzitě použití a složení vody z vodovodu se v kotli může tvořit vodní kámen. Informujte se u svého instalatéra.

6.2 Reset maximální pojistky



Pozor!

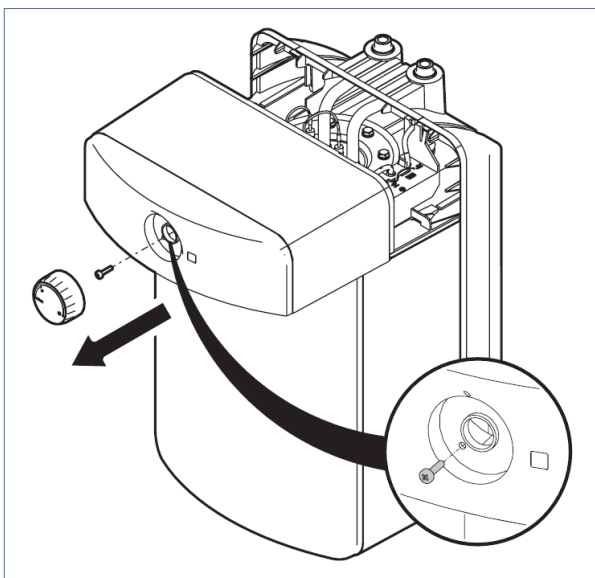
Práce v této oblasti smí provádět pouze autorizovaný instalatér.



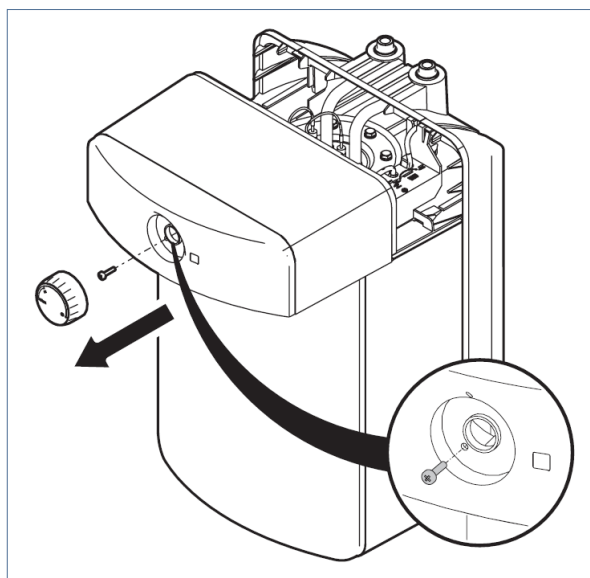
Pozor!

Pokud byl ohřívač zapnutý, ale nebyl naplněn vodou, nesmíte jej resetovat. V tomto případě musíte vyměnit termostat a maximální pojistku. Obráťte se na instalatéra.

- a) **Vypněte ohřívač.**
- b) Vytáhněte zástrčku ohřívače ze zásuvky.
- c) Vytáhněte tlačítko ZAP/VYP dopředu.



- d) Povolte šroub za tlačítkem ZAP/VYP.
- e) Sejměte kryt jemným zatlačením dopředu.
- f) Resetujte maximální pojistku stisknutím tlačítka pomocí šroubováku.



- g) Znovu umístěte skříň. Ujistěte se, že zapojení není sevřené.
- h) Vložte šroub a utáhněte jej.
- i) Dejte tlačítko ZAP/VYP zpět na hřídel.
- j) Ujistěte se, že je ohřívač naplněn vodou.
- k) Zapojte zástrčku do zásuvky.
- l) **Zapněte ohřívač.**



Pozor!

Pokud maximální pojistka po resetování stále vypíná ohřívač, odstavte jej z provozu a kontaktujte svého instalatéra.

6.3 Vyprázdnění ohřívače

Při vyprázdnění ohřívače postupujte následovně:

- a) Odpojte zařízení ze zásuvky.
- b) Otevřete kohout teplé vody a počkejte, dokud nebude vytékat studená voda.



Varování!

Pokud se voda v ohřívači nepoužívá denně, je třeba se vyhnout riziku v důsledku bakterií Legionella nastavením od 25 - 55 °C.

- c) Zavřete kohout teplé vody.
- d) Zavřete uzavírací ventil přívodního potrubí.
- e) Otevřete kohout teplé vody a uvolněte tlak v systému.
- f) Uzavřete kohout, jakmile už nevytéká voda.
- g) **Close-in:**
 1. Odpojte potrubí od ohřívače. Konce hadice ohřívače držte vzhůru tak, aby ohřívač neběžel naprázdno.

Shromažďujte veškerou vodu, která může vytéct z instalace.

2. Postavte ohřívač vedle dřezu.



Pozor!

Nevytahujte ohřívač za flexibilní hadice nebo napájecí kabel.

3. Nyní můžete vypustit vodu z ohřívače umístěním hadic na vodu do dřezu. Ohřívač nyní běží naprázdno.

h) Close-up:

1. Odpojte potrubí studené vody od vstupu ohřívače.

Shromažďujte veškerou vodu, která může vytéct z instalace.

2. Připojte flexibilní hadici ke vstupu do ohřívače a vložte konec této hadice do dřezu.
3. Otevřete kohout teplé vody, aby ohřívač mohl nasávat vzduch. V důsledku toho se ohřívač vyprazdňuje flexibilní hadicí.

7. Poruchy

Únik vody	
Příčina	Náprava
a) Netěsné připojení.	<ul style="list-style-type: none"> Zkontrolujte připojení a případně je dotáhněte. V případě potřeby vyměňte spojky.
b) Hadice je netěsná (Hadice jsou netěsné).	<ul style="list-style-type: none"> Zkontrolujte a vyměňte netěsnou hadici (hadice).
c) Ohřívač je netěsný.	<ul style="list-style-type: none"> Odpojte zařízení ze zásuvky. Zavřete přívod vody. Obratě se na instalatéra nebo prodejce.
c) Kohout je netěsný	<ul style="list-style-type: none"> Zavřete přívod vody. Obratě se na instalatéra nebo prodejce.

Směšovací baterie nedodává vodu	
Příčina	Náprava
a) Hadice je zalomená (jsou zalomené).	<ul style="list-style-type: none"> Zkontrolujte hadici/hadice a odstraňte případné zlomy v hadici (hadicích).
b) Hlavní vodovodní kohout je uzavřený.	<ul style="list-style-type: none"> Otevřete hlavní vodovodní kohout.
c) Kohout přívodního potrubí je uzavřen.	<ul style="list-style-type: none"> Otevřete kohout na přívodním potrubí.

Směšovací baterie dodává pouze studenou vodu	
Příčina	Náprava
a) Hadice je zalomená (jsou zalomené).	<ul style="list-style-type: none"> Zkontrolujte hadici/hadice a odstraňte případné zlomy v hadici/hadicích.
b) Zástrčka není v zásuvce.	<ul style="list-style-type: none"> Zapojte zástrčku do uzemněné zásuvky.
c) Na zásuvce není napětí.	<ul style="list-style-type: none"> Zkontrolujte elektrickou síť a opravte přerušení.
d) Ohřívač má poruchu.	<ul style="list-style-type: none"> Ohřívač se musí resetovat. Obratě se na instalatéra nebo prodejce.
e) Ohřívač vody nefunguje.	<ul style="list-style-type: none"> Prostudujte příručku k ohřívači vody.

Ohřivač způsobuje zkrat	
Příčina	Náprava
a) Došlo ke zkratu v zapojení nebo ve topném článku ohřivače	<ul style="list-style-type: none"> • Odpojte ohřivač ze zásuvky. obraťte se na instalatéra nebo prodejce.

Slabý proud vody nebo nadměrné rozstříkávání	
Příčina	Náprava
a) Kalcifikace a/nebo znečištění perlátoru	<ul style="list-style-type: none"> • Odvápněte a/nebo propláchněte perlátor.
b) Příliš nízký tlak vody (< 2 bar)	<ul style="list-style-type: none"> • obraťte se na vodohospodářskou společnost.
c) Hadice je zalomená (jsou zalomené).	<ul style="list-style-type: none"> • Zkontrolujte hadici/hadice a odstraňte případné zlomy v hadici/hadicích.
d) Kohout přívodního potrubí není úplně otevřený.	<ul style="list-style-type: none"> • Otevřete kohout na přívodním potrubí.
e) Přívodní potrubí je znečištěné	<ul style="list-style-type: none"> • Vyměňte přívodní potrubí.

Z přívodního potrubí neproudí žádná expanzní voda.	
Příčina	Náprava
a) Přívodní potrubí vadné.	<ul style="list-style-type: none"> • Odpojte ohřivač ze zásuvky. Vyměňte přívodní potrubí.
b) V ohřivači není voda.	<ul style="list-style-type: none"> • Naplňte ohřivač vodou.
c) Ohřivač je nastaven na VYP (pohotovostní režim) [v závislosti na typu].	<ul style="list-style-type: none"> • Zapněte ohřivač.
d) Ohřivač má poruchu.	<ul style="list-style-type: none"> • Ohřivač se musí resetovat.
e) Vadný topný článek.	<ul style="list-style-type: none"> • Ohřivač je vážně poškozen. obraťte se na instalatéra nebo prodejce.

Ze směšovací baterie proudí pára.	
Příčina	Náprava
a) Termostat nebo maximální pojistka je vadná.	<ul style="list-style-type: none"> • Ohřivač je vážně poškozen. obraťte se na instalatéra nebo prodejce.

8. Záruka

Všechny produkty společnosti Itho Daalderop mají dvouletou záruku výrobce. Během této doby bude produkt a jeho jednotlivé díly bezplatně opraveny nebo vyměněny. Naše záruční podmínky obsahují ustanovení a výluky.

Úplné záruční podmínky a/nebo doplňující záruční podmínky nebo záruční dobu najdete na stránkách tohoto produktu na našich webových stránkách.

Pokud dojde k problémům s provozem našeho produktu, doporučujeme, aby si zákazník nejprve přečetl tuto příručku. Pokud problémy přetrvávají, obraťte se na instalatéra, který produkt nainstaloval nebo provozuje servisní službu Itho Daalderop. Kontaktní údaje najdete na konci příručky nebo na našich webových stránkách.

9. Prohlášení

EU prohlášení o shodě

Itho Daalderop Group BV

Postbus 7
4000 AA Tiel
Niederlande

Prohlašuje, že produkt:

- **Ohřívač vody – Close-in 10/15**
- **Ohřívač vody – Close-up 10/15**

splňuje následující požadavky:

Směrnice	Harmonizované evropské normy
Směrnice 2009/125/ES (ekodesign) <i>o stanovení rámce pro určení požadavků na ekodesign výrobků spojených se spotřebou energie</i>	<ul style="list-style-type: none">• NEN-EN 50440:2016
Nařízení (EU) v přenesené pravomoci č. 812/2013 <i>kterým se doplňuje směrnice Evropského parlamentu a Rady 2010/30/EU, pokud jde o uvádění spotřeby energie na energetických štítcích ohřívačů vody, zásobníků teplé vody a souprav sestávajících z ohřívače vody a solárního zařízení</i>	
Nařízení (EU) č. 814/2013 <i>kterým se provádí směrnice Evropského parlamentu a Rady 2009/125/ES, pokud jde o požadavky na ekodesign ohřívačů vody a zásobníků teplé vody</i>	
Nařízení (EU) 2017/1369 <i>kterým se stanoví rámec pro označování energetickými štítky a zrušuje směrnice 2010/30/EU</i>	
Směrnice 2011/65/EU (RoHS) <i>o omezení používání některých nebezpečných látek v elektrických a elektronických zařízeních</i>	
Směrnice 2014/30/EU (EMC) <i>o harmonizaci právních předpisů členských států týkajících se elektromagnetické kompatibility</i>	<ul style="list-style-type: none">• NEN-EN 55014-1:2017• NEN-EN 55014-2:2015• NEN-EN-IEC 61000-3-2:2014• NEN-EN-IEC 61000-3-3:2013
Směrnice 2014/35/EU (LVD) <i>o harmonizaci právních předpisů členských států týkajících se dodávání elektrických zařízení určených pro používání v určitých mezích napětí na trh</i>	<ul style="list-style-type: none">• EN 60335-1:2012 +AC11:2014 +A11:2014 +A13:2017• EN 60335-2-21:2003 +A1:2005 +AC:2007 +A2:2008 +AC:2010• EN-IEC 62233:2008

Tiel, 1. März 2020.



René Megens
Innovation Manager DHW & CH

Belgien

Itho Daalderop Belgium bvba
Brusselsesteenweg 498
1731 Zellik

T +32 2 207 96 30
E info@ithodaalderop.be

Nur Kundendienstfragen:
E service@ithodaalderop.be

I www.ithodaalderop.be

01-00853-003 | ID 2020-05-15-0845